



(12) 实用新型专利

(10) 授权公告号 CN 203530651 U

(45) 授权公告日 2014. 04. 09

(21) 申请号 201320576486. 4

(22) 申请日 2013. 09. 18

(73) 专利权人 吴江市千千和纺织有限公司

地址 215228 江苏省苏州市吴江市盛泽镇  
西二环路 999 号二层 2-3-07 (2171)、  
2-3-09 (2173) 号

(72) 发明人 张水华

(74) 专利代理机构 南京纵横知识产权代理有限  
公司 32224

代理人 董建林

(51) Int. Cl.

D05B 75/00 (2006. 01)

(ESM) 同样的发明创造已同日申请发明专利

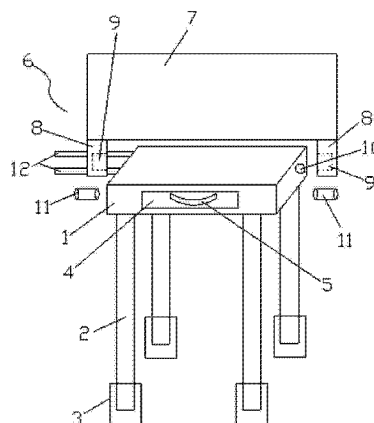
权利要求书1页 说明书2页 附图1页

(54) 实用新型名称

用于缝纫机的机架

(57) 摘要

本实用新型涉及一种用于缝纫机的机架,包括台板、固定在台板底端四周的支柱,所述台板的前端设有抽屉,所述台板的后端可转动连接有支板,所述支板由侧板、对称位于侧板下端的连接部组成,每个所述连接部内均设有第一卡槽,台板的两端均设有第二卡槽,一销轴的两端分别置入第一卡槽、第二卡槽内。本实用新型可将支板旋转至与台板对接,增大了用于搁置缝料的工作面积,操作人员的工作效率高,另外,可将小物件放置在抽屉里避免丢失,节省大量的时间,同时通过设置塑料筒,避免支柱直接与地接触,不会造成磨损,使用寿命长。



1. 一种用于缝纫机的机架,包括台板、固定在台板底端四周的支柱,其特征在于:所述台板的前端设有抽屉,所述台板的后端可转动连接有支板,所述支板由侧板、对称位于侧板下端的连接部组成,每个所述连接部内均设有第一卡槽,台板的两端均设有第二卡槽,一销轴的两端分别置入所述第一卡槽、第二卡槽内。

2. 根据权利要求1所述的用于缝纫机的机架,其特征在于:所述抽屉的前端设有拉手。

3. 根据权利要求1或2所述的用于缝纫机的机架,其特征在于:所述台板的左端设有至少一个支杆。

4. 根据权利要求3所述的用于缝纫机的机架,其特征在于:所述支杆的数量为两个,两个所述支杆前后平行设置。

5. 根据权利要求1所述的用于缝纫机的机架,其特征在于:所述支柱的下端设有保护筒。

6. 根据权利要求5所述的用于缝纫机的机架,其特征在于:所述保护筒采用塑料材质制成。

## 用于缝纫机的机架

### 技术领域

[0001] 本实用新型涉及一种缝纫机,尤其涉及一种用于缝纫机的机架。

### 背景技术

[0002] 缝纫机是用一根或多根缝纫线,在缝料上形成一种或多种线迹,使一层或多层缝料交织或缝合起来的机器,一般由机头、机架、传动和附件组成。现有缝纫机机架的支撑脚直接与地接触,时间长了之后容易造成磨损,而且用于搁置缝料的台板的面积小,操作人员施展不开,工作效率低,另外,小物件放置在台板上容易造成丢失,使用时要不断寻找,浪费了大量的时间。

### 实用新型内容

[0003] 本实用新型克服了现有技术的不足,提供一种结构简单的用于缝纫机的机架。

[0004] 为达到上述目的,本实用新型采用的技术方案为:一种用于缝纫机的机架,包括台板、固定在台板底端四周的支柱,所述台板的前端设有抽屉,所述台板的后端可转动连接有支板,所述支板由侧板、对称位于侧板下端的连接部组成,每个所述连接部内均设有第一卡槽,台板的两端均设有第二卡槽,一销轴的两端分别置入所述第一卡槽、第二卡槽内。

[0005] 本实用新型一个较佳实施例中,用于缝纫机的机架进一步包括所述抽屉的前端设有拉手。

[0006] 本实用新型一个较佳实施例中,用于缝纫机的机架进一步包括所述台板的左端设有至少一个支杆。

[0007] 本实用新型一个较佳实施例中,用于缝纫机的机架进一步包括所述支杆的数量为两个,两个所述支杆前后平行设置。

[0008] 本实用新型一个较佳实施例中,用于缝纫机的机架进一步包括所述支柱的下端设有保护筒。

[0009] 本实用新型一个较佳实施例中,用于缝纫机的机架进一步包括所述保护筒采用塑料材质制成。

[0010] 本实用新型解决了背景技术中存在的缺陷,本实用新型可将支板旋转至与台板对接,增大了用于搁置缝料的工作面积,操作人员的工作效率高,另外,可将小物件放置在抽屉里避免丢失,节省大量的时间,同时通过设置塑料筒,避免支柱直接与地接触,不会造成磨损,使用寿命长。

### 附图说明

[0011] 下面结合附图和实施例对本实用新型进一步说明。

[0012] 图1是本实用新型的优选实施例的结构示意图;

[0013] 图中:1、台板,2、支柱,3、保护筒,4、抽屉,5、拉手,6、支板,7、侧板,8、连接部,9、第一卡槽,10、第二卡槽,11、销轴,12、支杆。

### 具体实施方式

[0014] 现在结合附图和实施例对本实用新型作进一步详细的说明,这些附图均为简化的示意图,仅以示意方式说明本实用新型的基本结构,因此其仅显示与本实用新型有关的构成。

[0015] 如图 1 所示,一种用于缝纫机的机架,包括台板 1、固定在台板 1 底端四周的支柱 2,其中,支柱 2 的下端设有保护筒 3,保护筒 3 采用塑料材质制成,避免与地的直接接触,不会造成磨损,使用寿命长,台板 1 的前端设有抽屉 4,可将小物件放置在抽屉 4 内,避免丢失,抽屉 4 的前端设有拉手 5,通过拉手 5 便于将抽屉 4 从台板 1 内拉出,台板 1 的后端可转动连接有支板 6,支板 6 由侧板 7、对称位于侧板 7 下端的连接部 8 组成,每个连接部 8 内均设有第一卡槽 9,台板 1 的两端均设有第二卡槽 10,一销轴 11 的两端分别置入第一卡槽 9、第二卡槽 10 内,另外,台板 1 的左端设有至少一个支杆 12,本实用新型优选支杆 12 的数量为两个,两个支杆 12 前后平行设置,便于将大的待缝制物搁置在支杆 12 上,避免占用空间,提高空间利用率。

[0016] 使用时,将多余的待缝制物搁置在支杆 12 上,当缝制物比较大时,可扳动侧板 7 绕销轴 11 旋转至与台板 1 平行,侧板 7 与台板对接在一起,增大了缝纫的工作面积;当待缝制物较小时,可扳动侧板 7 绕销轴 11 旋转至与台板 1 垂直,避免待缝制物的掉落;当需要存储时,可扳动侧板 7 绕销轴 11 旋转至台板 1 的下方,避免占用空间。

[0017] 以上依据本实用新型的理想实施例为启示,通过上述的说明内容,相关人员完全可以在不偏离本项实用新型技术思想的范围内,进行多样的变更以及修改。本项实用新型的技术性范围并不局限于说明书上的内容,必须要根据权利要求范围来确定技术性范围。

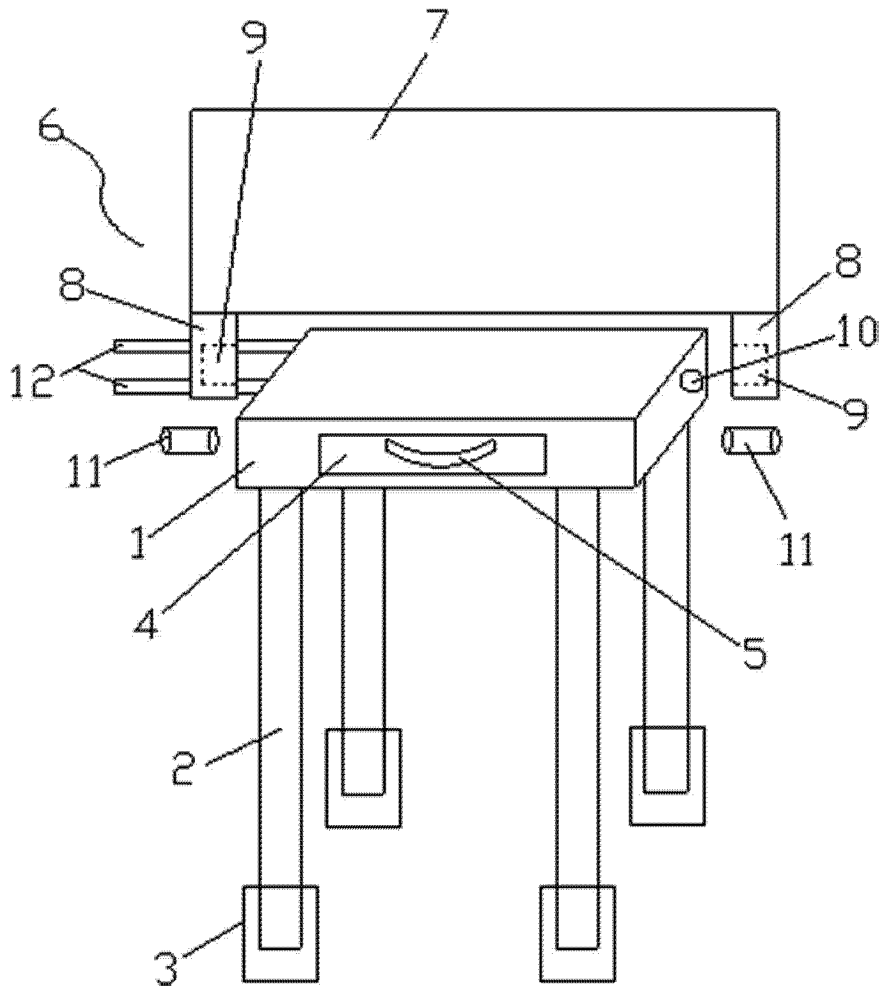


图 1