



(12) 发明专利申请

(10) 申请公布号 CN 113236135 A

(43) 申请公布日 2021.08.10

(21) 申请号 202110739150.4

(22) 申请日 2021.06.30

(71) 申请人 金沙县仁德钻探工具有限公司
地址 551700 贵州省毕节市金沙县鼓场街
道旭华社区珠江路1162号

(72) 发明人 钟建设 刘湘 潘奇江

(74) 专利代理机构 昆明盛鼎宏图知识产权代理
事务所(特殊普通合伙)
53203

代理人 闫红焯

(51) Int. Cl.

E21B 10/46 (2006.01)

E21B 10/60 (2006.01)

E21B 10/43 (2006.01)

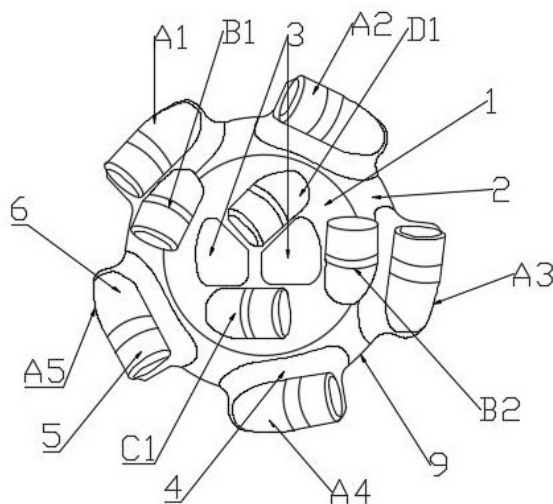
权利要求书1页 说明书5页 附图1页

(54) 发明名称

一种五翼平顶九齿抗结核钻头

(57) 摘要

本发明公开了一种五翼平顶九齿抗结核钻头,包括钻头基体,基体连接部,钻头体连接部和钻头齿,所述钻头齿分为外切组和内切组;所述外切组钻头齿对称设置为五个,分别为第一切削头、第二切削头、第三切削头、第四切削头、第五切削头,钻头齿与基体连接部之间设置有钻头体连接部;在钻头基体上嵌设内切组钻头齿,内切组钻头齿包括四个钻头齿,分别为第六切削头、第七切削头、第八切削头、第九切削头;解决对高瓦斯矿井进行开采时,岩石硬度高,钻头磨损严重,在钻进的过程中难以钻进的问题。



1. 一种五翼平顶九齿抗结核钻头,其特征在於:包括钻头基体(1),基体连接部(2),钻头体连接部(4)和钻头齿,所述钻头齿分为外切组和内切组;所述钻头基体(1)设置为实心圆柱台,在钻头基体(1)的外圆顶部环设基体连接部(2),所述基体连接部(2)设置为四分之一圆形,在基体连接部(2)上中心对称设置有外切组钻头齿;所述外切组钻头齿对称设置为五个,分别为第一切削头(A1)、第二切削头(A2)、第三切削头(A3)、第四切削头(A4)、第五切削头(A5),钻头齿与基体连接部(2)之间设置有钻头体连接部(4);在钻头基体(1)上嵌设内切组钻头齿,内切组钻头齿包括四个钻头齿,分别为第六切削头(B1)、第七切削头(B2)、第八切削头(C1)、第九切削头(D1);所述第三切削头(A3)与第七切削头(B2)齐平设置,所述第六切削头(B1)与第七切削头(B2)中心对称设置,所述第八切削头(C1)垂直第七切削头(B2)设置,所述第九切削头(D1)与第八切削头(C1)呈45度设置;其中,六切削头(B1)与第七切削头(B2)设置在钻头基体(1)的外侧,一半占据钻头基体(1),另一半占据基体连接部(2);第八切削头(C1)、第九切削头(D1)设置在钻头基体(1)上;在钻头基体(1)的中心设置有冷却孔(3),冷却孔(3)贯穿钻头基体(1)。

2. 根据权利要求1所述的一种五翼平顶九齿抗结核钻头,其特征在於:所述内切组钻头齿包括钻刀齿座(6)和钻刀齿(5);所述钻刀齿座(6)前端设置为圆柱形,后端设置为锥形,钻刀齿座(6)固定设置在钻头基体(1)上,钻刀齿座(6)的前端设置有与钻刀齿(5)相适配的钻刀齿固定座;所述钻刀齿(5)设置为圆柱环,钻刀齿(5)嵌设在钻刀齿固定座上。

3. 根据权利要求2所述的一种五翼平顶九齿抗结核钻头,其特征在於:所述内切组钻头齿的钻刀齿座(6)倾斜嵌设在钻头基体(1)上。

4. 根据权利要求1所述的一种五翼平顶九齿抗结核钻头,其特征在於:所述外切组钻头齿包括钻刀齿座(6)、钻刀齿(5)和加强固定座(10);所述钻刀齿座(6)前端设置为圆柱形,后端设置为有刃形;钻刀齿座(6)的前端设置有与钻刀齿(5)相适配的钻刀齿固定座;所述钻刀齿(5)设置为圆柱环,钻刀齿(5)嵌设在钻刀齿固定座上;所述加强固定座(10)设置为与钻刀齿座(6)等宽的长方形,钻刀齿座(6)固定设置在加强固定座(10)的顶部,加强固定座(10)固定设置在基体连接部(2)上且嵌入加强固定座(10)厚度的三分之一,钻头体连接部(4)内凹弧形设置在加强固定座(10)与基体连接部(2)之间。

5. 根据权利要求1所述的一种五翼平顶九齿抗结核钻头,其特征在於:所述外切组钻头齿的钻刀齿座(6)水平设置在基体连接部(2)上。

6. 根据权利要求5所述的一种五翼平顶九齿抗结核钻头,其特征在於:每两个外切组钻头齿的钻刀齿座(6)之间形成一个排渣槽(9)。

7. 根据权利要求2或4所述的一种五翼平顶九齿抗结核钻头,其特征在於:在钻刀齿座(6)的前端设置有倾斜的导渣台(8),导渣台(8)位于钻刀齿(5)的前端正下方。

8. 根据权利要求4所述的一种五翼平顶九齿抗结核钻头,其特征在於:在加强固定座(10)的侧面设置有两个保径槽(7),保径槽(7)内设置有合金宝径条。

9. 根据权利要求1所述的一种五翼平顶九齿抗结核钻头,其特征在於:内切组的同轨同水平外圆切割线部高于外切组的同轨同水平外圆切割线3-5mm。

10. 根据权利要求1所述的一种五翼平顶九齿抗结核钻头,其特征在於:所述钻头基体(1)设置为高强度钢,所述钻刀齿(5)采用金刚石制成,二者焊接。

一种五翼平顶九齿抗结核钻头

技术领域

[0001] 本发明涉及一种钻头,具体涉及一种五翼平顶九齿抗结核钻头。

背景技术

[0002] 在我国,贵州省内岩石最坚硬,且形成在岩石及煤层中的黄铁结核较多,很多煤矿因为抽采瓦斯钻进困难,很大程度影响煤矿正常的生产,最为典型的是毕节地区金沙县矿区,这里的矿井基本属于高瓦斯矿井或突出矿井,井下黄铁结核最集中的是金沙县新化乡各煤矿和沙土镇各大煤矿,黄铁结核的硬度和玄武岩、花岗岩基本相同,只是在钻进黄铁结核岩石层易产生摩擦火花,这种摩擦闪温现象会造成金刚石复合片刀刃高温微碳化反应,从而使金刚石片形成摩擦疲劳。

[0003] 从煤矿机械化开采到现在的智能化升级,不能忽略的是这么多年来,井下钻采机械一直沿用坑道液压钻机,钻头也一直使用原来的钻头,这些钻头在煤矿沿用了十几年,一直没有什么布齿变化,对于硬度较高的矿山,根本打不了超100米钻孔寿命,直到前年国家开始淘汰,小功能液压坑道钻机,大量引进大功率履带钻机,这些先进钻机的推进力扭力及探放距离都有了很大的提高,如4200履带钻机,它的有效钻孔距离是400米,该钻机推进压力 ≤ 22 兆帕。这些钻机的引进改变煤矿抽采瓦斯的进度。

[0004] 高瓦斯矿井是离不开煤层瓦斯抽放及地下水探放在煤矿井下瓦斯抽放,二十年前就国家大型煤企率先进行,几十年来全国死于瓦斯突出事故的井下工人累计千百人,国家投入大量的人力物力,也设立了国家多个瓦斯治理的科研机构,比如西安煤科院、重庆煤科院、沈阳煤科院及安徽淮南矿务局成立的国家瓦斯治理中心等等,现在各矿都在接受各监管部门及科研单位的瓦斯治理方案,不该发生的事都在发生之中,比如今年4.20金沙县东风矿瓦斯突出事故死亡8人,6.4河南能化下属矿瓦斯突出事故死亡8人,6.5黑龙江省煤矿瓦斯突出事故暂未造成人员伤亡事故,8人生还等等,国家一直找不到完全可以制止煤矿瓦斯事故发生的最佳方案。

发明内容

[0005] 本发明的目的在于提供一种五翼平顶九齿抗结核钻头一种,解决对高瓦斯矿井进行开采时,岩石硬度高,钻头磨损严重,在钻进困难的问题。

[0006] 为解决上述的技术问题,本发明采用以下技术方案:

一种五翼平顶九齿抗结核钻头,包括钻头基体,基体连接部,钻头体连接部和钻头齿,所述钻头齿分为外切组和内切组;所述钻头基体设置为实心圆柱台,在钻头基体的外圆顶部环设基体连接部,所述基体连接部设置为四分之一圆形,在基体连接部上中心对称设置有外切组钻头齿;所述外切组钻头齿对称设置为五个,分别为第一切削头、第二切削头、第三切削头、第四切削头、第五切削头,钻头齿与基体连接部之间设置有钻头体连接部;在钻头基体上嵌设内切组钻头齿,内切组钻头齿包括四个钻头齿,分别为第六切削头、第七切削头、第八切削头、第九切削头;所述第三切削头与第七切削头齐平设置,所述第六

切削头与第七切削头中心对称设置,所述第八切削头垂直第七切削头设置,所述第九切削头与第八切削头呈度设置;其中,六切削头与第七切削头设置在钻头基体的外侧,一半占据钻头基体,另一半占据基体连接部;第八切削头、第九切削头设置在钻头基体上;在钻头基体的中心设置有冷却孔,冷却孔贯穿钻头基体。

[0007] 进一步的,所述内切组钻头齿包括钻刀齿座和钻刀齿;所述钻刀齿座前端设置为圆柱形,后端设置为锥形,钻刀齿座固定设置在钻头基体上,钻刀齿座的前端设置有与钻刀齿相适配的钻刀齿固定座;所述钻刀齿设置为圆柱环,钻刀齿嵌设在钻刀齿固定座上。

[0008] 进一步的,所述内切组钻头齿的钻刀齿座倾斜嵌设在钻头基体上。

[0009] 进一步的,所述外切组钻头齿包括钻刀齿座、钻刀齿和加强固定座;所述钻刀齿座前端设置为圆柱形,后端设置为有形;钻刀齿座的前端设置有与钻刀齿相适配的钻刀齿固定座;所述钻刀齿设置为圆柱环,钻刀齿嵌设在钻刀齿固定座上;所述加强固定座设置为与钻刀齿座等宽的长方形,钻刀齿座固定设置在加强固定座的顶部,加强固定座固定设置在基体连接部上且嵌入加强固定座厚度的三分之一,钻头体连接部内凹弧形设置在加强固定座与基体连接部之间。

[0010] 进一步的,所述外切组钻头齿的钻刀齿座水平设置在基体连接部上。

[0011] 进一步的,每两个外切组钻头齿的钻刀齿座之间形成一个排渣槽。

[0012] 进一步的,在钻刀齿座的前端设置有倾斜的导渣台,导渣台位于钻刀齿的前端正下方。

[0013] 进一步的,在加强固定座的侧面设置有两个保径槽。

[0014] 进一步的,内切组的同轨同水平外圆切割线部高于外切组的同轨同水平外圆切割线3-5mm。

[0015] 进一步的,所述钻头基体设置为高强度钢,所述钻刀齿采用金刚石制成,二者焊接。

[0016] 与现有技术相比,本发明的有益效果是:

本装置通过从外至内的设计,内切组中心次圆交叉无死角全切割面,第八切削头重叠第六切削头、第七切削头独自切割轨迹,第九切削头重叠第八切削头全切割圆中轨迹,在成孔钻进中,分布的九齿都在相互帮助,分担钻机的推进力和摩擦热效应;本装置通过合理的齿数布置,齿位置布置,相应的排渣散热设计,有效的提高了使用的寿命,有效的减少了在钻入的过程中,减轻复合片的磨擦强度及热效应,减少在钻进中与黄铁结核因摩擦闪温造成的金刚石刃口微碳化反应及金刚石片高强度工作中的摩擦疲劳,罪主要的是本钻头能够有效的抗结核。本装置有效的避免了高瓦斯矿井进行开采时,岩石硬度高,钻头磨损严重,在钻进的过程中难以钻进的问题。

附图说明

[0017] 图1为本发明俯视图。

[0018] 图2为本发明侧视图。

[0019] 图中、钻头基体(1)、基体连接部(2)、冷却孔(3)、钻头体连接部(4)、钻刀齿(5)、钻刀齿座(6)、保径槽(7)、导渣台(8)、排渣槽(9)、加强固定座(10)、第一切削头(A1)、第二切削头(A2)、第三切削头(A3)、第四切削头(A4)、第五切削头(A5)、第六切削头(B1)、第七切削

头(B2)、第八切削头(C1)、第九切削头(D1)。

具体实施方式

[0020] 为了使本发明的目的、技术方案及优点更加清楚明白,以下结合附图及实施例,对本发明进行进一步详细说明。应当理解,此处所描述的具体实施例仅仅用以解释本发明,并不用于限定本发明。

[0021] 实施例1:

如图所示的一种五翼平顶九齿抗结核钻头,本方案提供一种主要用于破黄铁结核的结构,本装置的有效成孔直径 $\leq 93\text{mm} \geq 85\text{mm}$,最佳破结核钻头直径为 $\phi 85\text{mm}$

主要包括钻头基体1,基体连接部2,钻头体连接部4和钻头齿。在本装置中,所述钻头齿分为外切组和内切组。为了方便安装,钻头基体1设置为实心圆柱台,为了方便平滑的连接,同时也是为了方便在使用的过程中放排渣,在钻头基体1的外圆顶部环设基体连接部2,所述基体连接部2设置为四分之一圆形,在基体连接部2上中心对称设置有外切组钻头齿。如图所示,本装置的外切组钻头齿对称设置为五个,分别为第一切削头A1、第二切削头A2、第三切削头A3、第四切削头A4、第五切削头A5,钻头齿与基体连接部2之间设置有钻头体连接部4;图中,第一切削头A1、第二切削头A2、第三切削头A3、第四切削头A4、第五切削头A5产生的切割为外侧同轨同水平外圆切割线径向外圆切割。如图所示,本装置在钻头基体1上嵌设内切组钻头齿,内切组钻头齿包括四个钻头齿,分别为第六切削头B1、第七切削头B2、第八切削头C1、第九切削头D1,其中,第六切削头B1和第七切削头B2为内侧同轨同水平外圆切割线。第八切削头C1为成孔第三条中圆腰线切割轨迹。第九切削头D1为成孔圆中心切割轨迹。本钻头的布齿设计为从外至内进行设计。首先确定需要切割的外圆直径,如本设计设计为 $\phi 85\text{mm}$ 确定好外圆直径后设计切割的钻刀齿5,设计好齿形后,布置外侧同轨同水平外圆切割线径向外圆切割,本装置设置为五齿,然后,根据外齿设计内齿,本装置的第三切削头A3与第七切削头B2在位置上齐平设置,所述第六切削头B1与第七切削头B2中心对称设置,所述第八切削头C1垂直第七切削头B2设置,所述第九切削头D1与第八切削头C1呈45度设置;其中,六切削头B1与第七切削头B2设置在钻头基体1的外侧,一半占据钻头基体1,另一半占据基体连接部2;第八切削头C1、第九切削头D1设置在钻头基体1上。

[0022] 在本设计中,第六切削头B1、第七切削头B2、第八切削头C1、第九切削头D1的布齿设计原则是中心次圆交叉无死角全切割面,第八切削头C1重叠第六切削头B1、第七切削头B2独自切割轨迹,第九切削头D1重叠第八切削头C1全切割圆中轨迹,在成孔钻进中,分布的九齿都在相互帮助,分担钻机的推进力和摩擦热效应。为进一步的对钻头进行冷却,在钻头基体1的中心设置有冷却孔3,冷却孔3贯穿钻头基体1。本装置的设计在使用的过程中,其使用的寿命是普通四翼平顶八尺钻头的1.5倍。传统的针对地表比较少见的岩石金属结核和特别坚硬的岩石,经过本公司多年的研究得出这样的解决方案,主要为以下四点:

- (1)是缩小钻孔的孔径;
- (2)是增加布齿(金刚石)的密度;
- (3)是增加边翼齿的数量;
- (4)完善冷却孔增加排渣槽的宽度和深度;

但是,钻孔的孔径并不是一味的缩的越小越好,必须保证在一定的程度;而布齿

(金刚石)的密度设计也是一个非常复杂的过程,整个钻头的面积就在哪不可能想怎么布置就怎么布置,一是钻头的面积不允许,二是工艺不允许,三是操作不允许。面积是固定的,不可能全部布置金刚石的齿,而进行钻削的时候还要考虑到散热,摩擦损耗,切削力的布置等,是不可能随意的进行加密度的,布置的太密集在钻削操作中也是不实际的,而且还浪费材料不说,不一定能达到效果。同样的,边翼齿的数量的增加也是同样的道理,凡是有任何的增加都避不开两点,一是排渣,二是散热,因此,完善冷却孔增加排渣槽的宽度和深度也是重点。本装置通过合理的齿数布置,齿位置布置,相应的排渣散热设计,有效的提高了使用的寿命,有效的减少了在钻入的过程中,减轻复合片的磨擦强度及热效应,减少在钻进中与黄铁结核因摩擦闪温造成的金刚石刃口微碳化反应及金刚石片高强度工作中的摩擦疲劳,。有效的避免了高瓦斯矿井进行开采时,岩石硬度高,钻头磨损严重,在钻进的过程中难以钻进的问题。

[0023] 实施例2:

在上述实施例的基础上,本实施例中,一种钻头齿的设计是,所述内切组钻头齿包括钻刀齿座6和钻刀齿5;为了平衡切削力,所述钻刀齿座6前端设置为圆柱形,后端设置为锥形,如此,切削时的切削力就会从齿刃上传递至钻头基体1上进行分散,因此需要将钻刀齿座6固定设置在钻头基体1上,钻刀齿座6的前端设置有与钻刀齿5相适配的钻刀齿固定座,其主要的目的是为了方连接使用,因为,即要保证切割切刃的强度,又要进行散热,还要保证尽可能的降低摩擦损耗,所述钻刀齿5设置为圆柱环,钻刀齿5嵌设在钻刀齿固定座上。

[0024] 实施例3:

在上述实施例的基础上,本实施例中,所述内切组钻头齿的钻刀齿座6倾斜嵌设在钻头基体1上,一种具体的设置是将钻头焊接仰角设置为15度,外侧角设置为3度,翼间角度设置为60度。

[0025] 实施例4:

在上述实施例的基础上,本实施例中,一种更方便排渣和散热的结构是将所述外切组钻头齿分为钻刀齿座6、钻刀齿5和加强固定座10。本设计中,切削力的平衡是将所述钻刀齿座6前端设置为圆柱形,后端设置为有刃形;钻刀齿座6的前端设置有与钻刀齿5相适配的钻刀齿固定座;所述钻刀齿5设置为圆柱环,钻刀齿5嵌设在钻刀齿固定座上。外圆切割过程中,外切组钻头齿承受较大的径向的切削力,因此需要加强固定座10,本设计的加强固定座10设置为与钻刀齿座6等宽的长方形,钻刀齿座6固定设置在加强固定座10的顶部,为了方便排渣和散热,加强固定座10固定设置在基体连接部2上且嵌入加强固定座10厚度的三分之一即保证了连接的强度,又能将每两个外切组钻头齿的钻刀齿座6之间形成一个排渣槽9,方便排渣钻头体连接部4内凹弧形设置在加强固定座10与基体连接部2之间,这样形成的钻头整个外轮库都是平滑的弧形,这样在排渣的过程中就方便渣的排出。同时也形成片状散热,增加散热面积,方便散热。

[0026] 实施例5:

在上述实施例的基础上,本实施例中,更进一步的排渣散热结构是将所述外切组钻头齿的钻刀齿座6水平设置在基体连接部2上,在钻刀齿座6的前端设置有倾斜的导渣台8,导渣台8位于钻刀齿5的前端正下方,并且,内切组的同轨同水平外圆切割线部高于外切组的同轨同水平外圆切割线2mm或3mm或4mm或5mm,最佳取3mm,该3mm间隔墙会在钻头由浅

至深的摩擦中自行掉落成3mm的小条状颗粒,或3mm小片状颗粒,方便排渣。

[0027] 本装置在第一切削头A1、第二切削头A2、第三切削头A3、第四切削头A4、第五切削头A5翼间保留宽深的排渣口,在第八切削头C1与第九切削头D1之间保留大口径冷却孔,为钻孔散热服务,即方便排渣有方便散热。

[0028] 实施例6:

在上述实施例的基础上,本实施例中,为了增加散热的效果,同时也为了泄去一部分热,保护外圆切割,在加强固定座10的侧面设置有两个保径槽7。

[0029] 实施例7:

在上述实施例的基础上,本实施例中,一种材料的选择是将所述钻头基体1设置为高强度钢,所述钻刀齿5采用金刚石制成,二者焊接。在结合本装置的机构设计,能在推进力13兆帕下正常钻进且不伤钻齿。

[0030] 钻头在钻进岩石和黄铁结核中,不管采用的是水冷却钻进还是风冷却钻进,在钻头与岩石摩擦中会产生大量的热能和热效应,这种热效应是由钻头边缘向钻头中心慢慢变弱的过程,边齿受冲击、受力非常大,本装置采用五翼五齿同轨布局,可分担每一颗金刚石的极限承压能力,钻头中的九齿在工作中,每一片的工作热能也分强摩高热半圆区和弱摩低热半圆区。

[0031] 全钻头都是由外到内的能量转弱表现,外齿受力最大(第一切削头A1、第二切削头A2、第三切削头A3、第四切削头A4、第五切削头A5),内二环受力其次(第六切削头B1、第七切削头B2),内三(第八切削头C1)内四(第九切削头D1)受力最轻。

[0032] 钻头遇到的岩石越硬钻进产生的热效应就越大,钻头如果遇到黄铁结核,那产生的热效应就更大,研磨产生的闪温火花会造成金刚石片刀刃的微碳化而形成钻头摩擦疲劳、摩擦失效,本装置能够有效的减轻和避免。

[0033] 在本说明书中所谈到的“一个实施例”、“另一个实施例”、“实施例”、“优选实施例”等,指的是结合该实施例描述的具体特征、结构或者特点包括在本申请概括性描述的至少一个实施例中。在说明书中多个地方出现同种表述不是一定指的是同一个实施例。进一步来说,结合任一实施例描述一个具体特征、结构或者特点时,所要主张的是结合其他实施例来实现这种特征、结构或者特点也落在本发明的范围内。

[0034] 尽管这里参照本发明的多个解释性实施例对本发明进行了描述,但是,应该理解,本领域技术人员可以设计出很多其他的修改和实施方式,这些修改和实施方式将落在本申请公开的原则范围和精神之内。更具体地说,在本申请公开、附图和权利要求的范围内,可以对主题组合布局的组成部件和/或布局进行多种变型和改进。除了对组成部件和/或布局进行的变形和改进外,对于本领域技术人员来说,其他的用途也将是明显的。

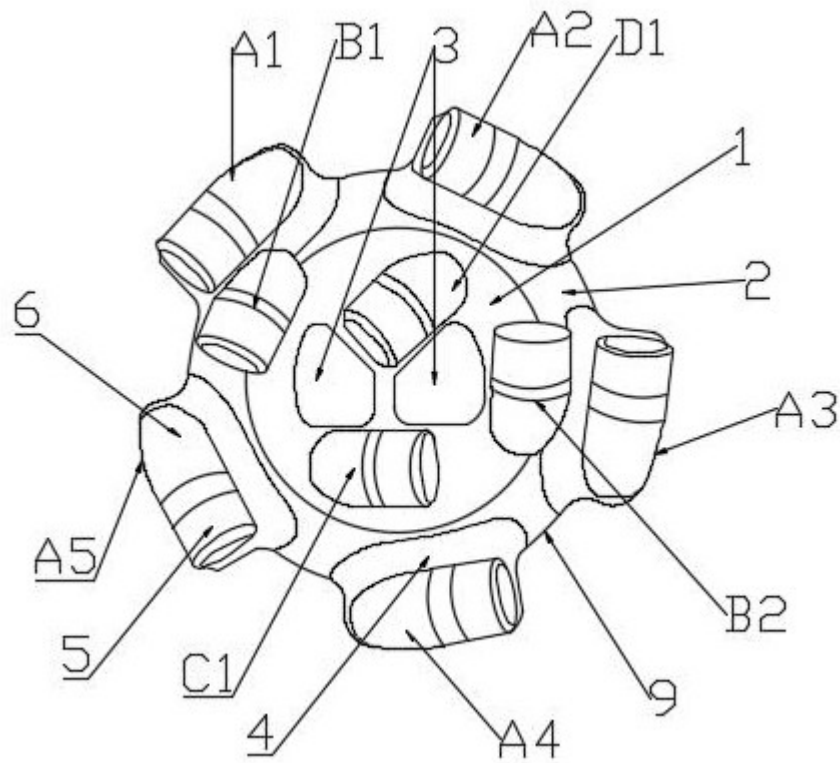


图1

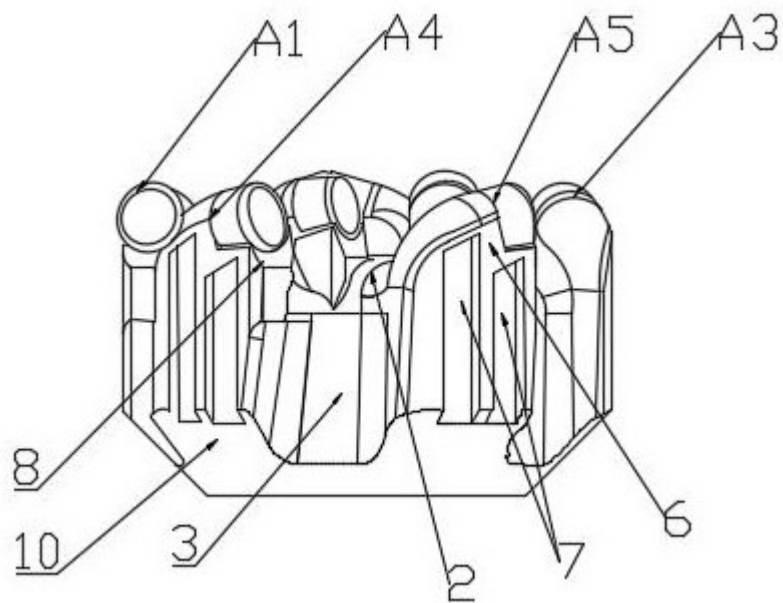


图2