



ФЕДЕРАЛЬНАЯ СЛУЖБА  
ПО ИНТЕЛЛЕКТУАЛЬНОЙ СОБСТВЕННОСТИ,  
ПАТЕНТАМ И ТОВАРНЫМ ЗНАКАМ

(12) ОПИСАНИЕ ПОЛЕЗНОЙ МОДЕЛИ К ПАТЕНТУ(титульный лист)

(21), (22) Заявка: 2006138448/06, 01.11.2006

(24) Дата начала отсчета срока действия патента:  
01.11.2006

(45) Опубликовано: 10.04.2007 Бюл. № 10

(62) Номер и дата подачи первоначальной заявки, из  
которой данная заявка выделена: 2005106106/06  
05.03.2005

Адрес для переписки:

105118, Москва, пр-кт Буденного, 16, ФГУП  
"ММПП "САЛЮТ", Правовое управление, С.Е.  
Кирееву

(72) Автор(ы):

Елисеев Юрий Сергеевич (RU),  
Овчинников Александр Анатольевич (RU)

(73) Патентообладатель(и):

Федеральное государственное унитарное  
предприятие "Московское машиностроительное  
производственное предприятие "САЛЮТ" (ФГУП  
"ММПП "САЛЮТ") (RU)

(54) УСТРОЙСТВО ОТКЛОНЕНИЯ ВЕКТОРА ТЯГИ ВОЗДУШНО-РЕАКТИВНОГО ДВИГАТЕЛЯ

(57) Формула полезной модели

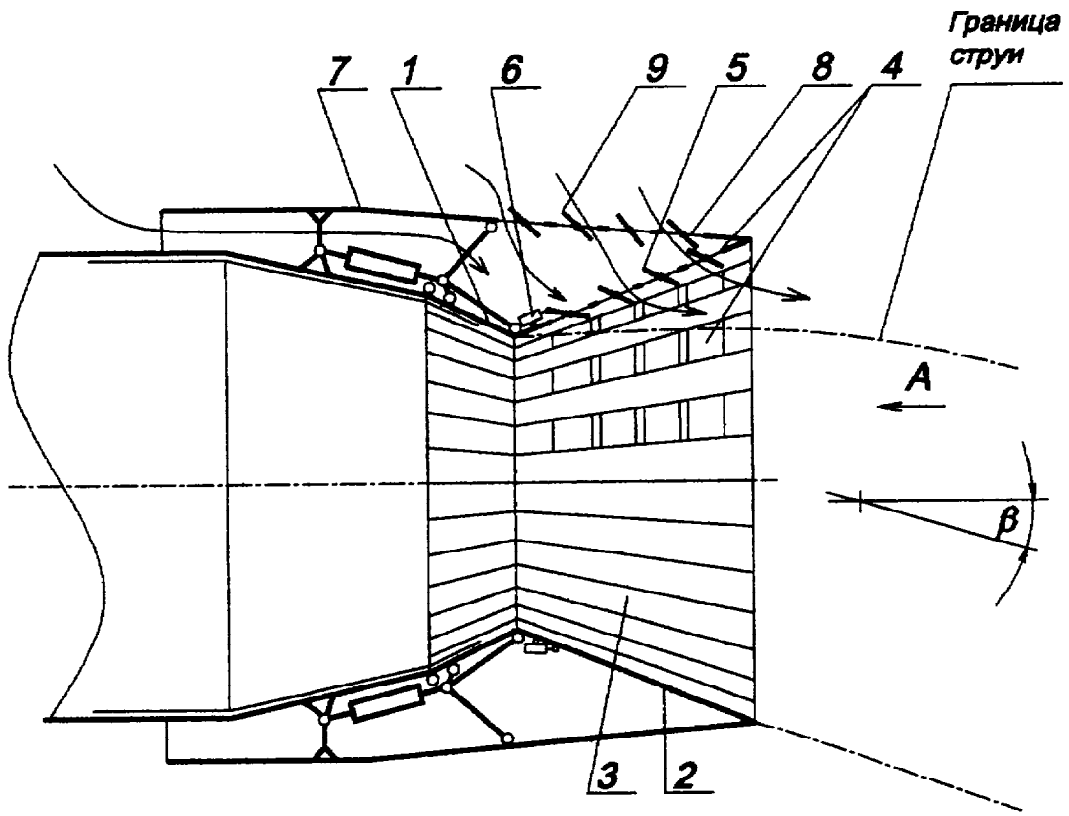
1. Устройство отклонения вектора тяги воздушно-реактивного двигателя, включающее сопло с дозвуковой и сверхзвуковой частями, состоящими из створок, отличающееся тем, что для обеспечения подвода атмосферного воздуха во внутреннюю полость сверхзвуковой части сопла, по меньшей мере, часть створок сверхзвуковой части сопла имеет окна, выполненные с возможностью их закрытия и открытия, причем створка сверхзвуковой части сопла выполнена с одним окном или с несколькими окнами на ней.

2. Устройство по п.1, отличающееся тем, что сопло дополнительно содержит наружные створки, по меньшей мере, часть из которых имеет окна, выполненные с возможностью их закрытия и открытия.

3. Устройство по п.1, отличающееся тем, что створки сверхзвуковой части и дополнительные наружные створки сопла, имеющие окна, соединены с управляемыми заслонками.

RU  
62434  
U1

RU  
62434  
U1



RU 62434 U1

RU 62434 U1