



(12) 实用新型专利

(10) 授权公告号 CN 204209826 U

(45) 授权公告日 2015. 03. 18

(21) 申请号 201420595579. 6

(22) 申请日 2014. 10. 15

(73) 专利权人 长葛市昆泰建筑机械厂

地址 461500 河南省许昌市长葛市增幅庙河  
涯刘村

(72) 发明人 尚鹏

(51) Int. Cl.

B28C 5/22(2006. 01)

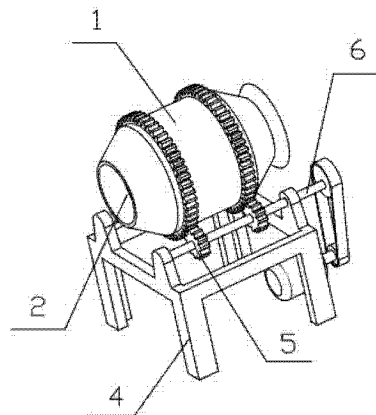
权利要求书1页 说明书2页 附图1页

(54) 实用新型名称

一种水泥搅拌罐

(57) 摘要

本实用新型公开一种水泥搅拌罐,包括搅拌罐体,所述的搅拌罐体为圆筒状,圆筒状的搅拌罐体两端各有一段缩小的开口,所述的搅拌罐体上设置有齿圈,通过底架上的传动齿轮转动,传动齿轮的中轴固定在底架上,其特征是:所述的搅拌罐体内伸出有搅拌叶片,所述的搅拌叶片与搅拌罐体为一体,这样结构的水泥搅拌罐具有搅拌效率高,搅拌效果好的优点。



1. 一种水泥搅拌罐,包括搅拌罐体,所述的搅拌罐体为圆筒状,圆筒状的搅拌罐体两端各有一段缩小的开口,所述的搅拌罐体上设置有齿圈,通过底架上的传动齿轮传动,传动齿轮的中轴固定在底架上,其特征是:所述的搅拌罐体内伸出有搅拌叶片,所述的搅拌叶片与搅拌罐体为一体。

2. 根据权利要求1所述的一种水泥搅拌罐,其特征是:所述的搅拌叶片为长条状。

3. 根据权利要求2所述的一种水泥搅拌罐,其特征是:所述的搅拌叶片与罐体中心的轴线成为30度—60度夹角。

## 一种水泥搅拌罐

### 技术领域

[0001] 本实用新型涉及一种建筑机械,特别是涉及一种水泥搅拌罐。

### 技术背景

[0002] 现有技术中,水泥搅拌罐呈圆筒状,罐体上设置有齿圈,传动齿轮带动齿圈转动,进而使罐体发生转动,罐体内部的水泥、砂石在其内部翻滚被搅拌均匀,这样结构的搅拌罐存在搅拌效率低,搅拌时间长的缺点。

### 发明内容

[0003] 本实用新型要解决的技术问题在于提供一种水泥搅拌罐,它具有搅拌效率高,搅拌效果好的优点。

[0004] 为解决上述问题,本实用新型一种水泥搅拌罐,包括搅拌罐体,所述的搅拌罐体为圆筒状,圆筒状的搅拌罐体两端各有一段缩小的开口,所述的搅拌罐体上设置有齿圈,通过底架上的传动齿轮传动,传动齿轮的中轴固定在底架上,其特征是:所述的搅拌罐体内伸出有搅拌叶片,所述的搅拌叶片与搅拌罐体为一体。

[0005] 可选的,所述的搅拌叶片为长条状。

[0006] 可选的,所述的搅拌叶片与罐体中心的轴线成为 30 度—60 度夹角。

[0007] 由于采用了以上的技术方案,搅拌叶片会随便着搅拌罐转动,使物料在罐体内来回窜动,提高了搅拌效率。

[0008] 本实用新型的有益效果:这样结构的水泥搅拌罐具有搅拌效率高,搅拌效果好的优点。

### 附图说明

[0009] 图 1 为本实用新型的结构示意图。

[0010] 图 2 为本实用新型的内部结构示意图。

[0011] 其中:1、搅拌罐体 2、开口 3、齿圈 4、底架 5、传动齿轮 6、中轴、7 搅拌叶片。

### 具体实施方式

[0012] 下面结合附图对本实用新型作进一步的说明。

[0013] 如图 1 所示,一种水泥搅拌罐,包括搅拌罐体 1,所述的搅拌罐体 1 为圆筒状,圆筒状的搅拌罐体 1 两端各有一段缩小的开口 2,所述的搅拌罐体 1 上设置有齿圈 3,通过底架 4 上的传动齿轮 5 传动,传动齿轮 5 的中轴 6 固定在底架 4 上,其特征是:所述的搅拌罐体 1 内伸出有搅拌叶片 7,所述的搅拌叶片 7 与搅拌罐体 1 为一体。

[0014] 方案技术中,所述的搅拌叶片为长条状。

[0015] 方案技术中,所述的搅拌叶片与罐体中心的轴线成为 30 度。

[0016] 这样结构的水泥搅拌罐具有搅拌效率高,搅拌效果好的优点。

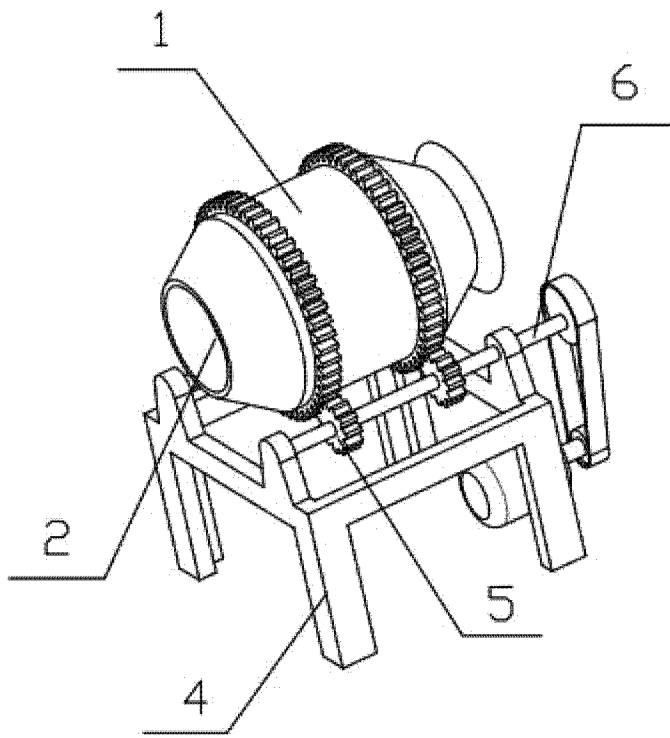


图 1

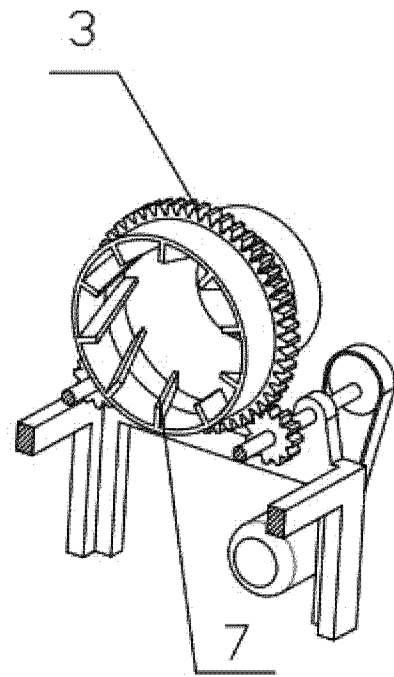


图 2