

①2

DEMANDE DE BREVET D'INVENTION

A1

②2 Date de dépôt : 17.07.91.

③0 Priorité :

④3 Date de la mise à disposition du public de la demande : 22.01.93 Bulletin 93/03.

⑤6 Liste des documents cités dans le rapport de recherche : *Se reporter à la fin du présent fascicule.*

⑥0 Références à d'autres documents nationaux apparentés :

⑦1 Demandeur(s) : KAROUBI Aimée, Gladys née Nahum — FR et KAROUBI Joé, Joseph.

⑦2 Inventeur(s) : KAROUBI Aimée, Gladys née Nahum et KAROUBI Joé, Joseph.

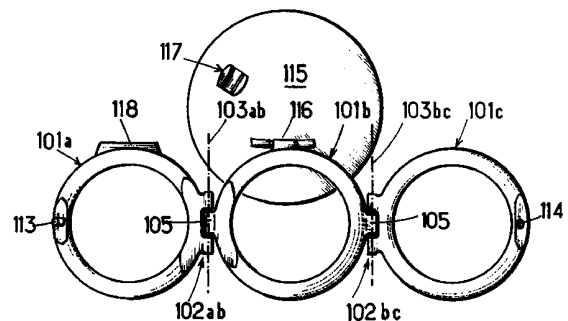
⑦3 Titulaire(s) :

⑦4 Mandataire : Cabinet de Boisse De Boisse L.A. - Colas J.P.

⑤4 Bijou polyvalent formant attaché pour foulard, écharpe et similaire.

⑤7 Ce bijou comprend un ensemble d'au moins trois anneaux (101a, 101b, 101c) reliés deux à deux entre eux à leur périphérie pour former une attache susceptible d'être enfilée sur un foulard ou similaire.

Les anneaux (101a, 101b, 101c) sont articulés deux à deux entre eux autour d'axes d'articulation parallèle (103ab, 103bc) de manière à pouvoir être placés au moins dans une première position où lesdits anneaux sont repliés parallèlement les uns aux autres de manière à former une bague, et dans une seconde position où lesdits anneaux disposés suivant les faces d'un prisme triangulaire forment ladite attache.



La présente invention a pour objet un bijou, destiné notamment à former une attache pour lier ensemble les deux brins libres d'un foulard, écharpe et similaire conformé en boucle.

5 Il est connu des documents FR-A-2 640 475 et FR-A-
2 642 940 une attache de foulard constituée d'au moins
trois anneaux fixés deux à deux entre eux à leur
périphérie de telle sorte que l'attache peut être enfilée
sur les brins libres du foulard qui, par exemple, passent
10 ensemble à travers l'un des anneaux et ressortent
séparément à travers chacun des deux autres anneaux. Si
l'attache comporte quatre anneaux, les brins libres
peuvent entrer séparément dans l'attache à travers deux
des anneaux et ressortir également séparément à travers
15 les deux autres anneaux. Quel que soit le nombre des
anneaux, ceux-ci sont dimensionnés pour assurer un serrage
des brins du foulard propre à retenir l'attache en
position.

Il est également connu du document US-A-2 941 213 de
20 réaliser une attache constituée de deux anneaux liés entre
eux à leur périphérie par des moyens de liaison élastiques
qui tendent à ramener les deux anneaux dans un même plan.
Pour mettre en place l'attache, on replie les deux anneaux
l'un vers l'autre, on les enfile de manière appropriée sur
25 les brins libres du foulard ou similaire à attacher et on
libère ensuite les deux anneaux qui, sous l'effet des
moyens élastiques, tendent à s'écarter, assurant ainsi
leur immobilisation dans la position voulue.

Que les anneaux soient fixes ou mobiles, les deux
30 attaches du type précité ne peuvent être utilisées que
dans une configuration et pour un usage donnés.
L'invention vise à fournir un bijou comprenant un ensemble
d'au moins trois anneaux et pouvant être utilisé dans au
moins deux configurations différentes, de préférence pour
35 au moins deux usages différents.

A cet effet, l'invention a pour objet un bijou
comprenant un ensemble d'au moins trois anneaux reliés

deux à deux entre eux à leur périphérie pour former une
attache susceptible d'être enfilée sur un foulard ou
similaire, caractérisé en ce que lesdits anneaux sont
articulés deux à deux autour d'axes d'articulation
5 parallèles de manière à pouvoir être placés au moins dans
une première position où lesdits anneaux sont repliés
parallèlement les uns aux autres de manière à former une
bague, et dans une seconde position où lesdits anneaux
disposés suivant les faces d'un prisme polygonal forment
10 ladite attache.

D'autres caractéristiques et avantages de
l'invention ressortiront de la description qui va suivre
de deux modes de réalisation donnés uniquement à titre
d'exemples et illustrés par les dessins annexés sur
15 lesquels :

la figure 1 est une vue en élévation latérale d'un
bijou suivant une première forme de réalisation de
l'invention, constitué de quatre anneaux articulés deux à
deux et déployés dans un même plan ;

20 la figure 2 est une vue de dessus de l'ensemble de
quatre anneaux de la figure 1 repliés en losange pour
former une attache de foulard ;

la figure 3 est une vue en perspective des quatre
anneaux disposés en losange dans la configuration de la
25 figure 2 ;

la figure 4 est une vue en perspective de l'ensemble
des quatre anneaux du bijou de la figure 1 repliés en
accordéon parallèlement les uns aux autres pour former une
bague ;

30 la figure 5 est une vue similaire à la figure 1 d'un
bijou comprenant un ensemble de trois anneaux articulés
deux à deux et une monture destinée à porter un motif
décoratif articulée sur l'anneau central ;

la figure 6 est une vue de dessous montrant la
35 platine et les trois anneaux repliés en triangle pour
former une attache de foulard ;

la figure 7 est une vue en perspective du bijou de la figure 5 dont les anneaux sont repliés en triangle dans la configuration de la figure 6 ;

la figure 8 est une vue en perspective du bijou de la figure 5 sur laquelle les trois anneaux sont repliés parallèlement les uns aux autres pour former une bague.

Le bijou selon le premier mode de réalisation des figures 1 à 4 comprend un ensemble de quatre anneaux 1a, 1b, 1c et 1d ayant des circonférences intérieure et extérieure circulaires et une section circulaire qui sont identiques. Les anneaux 1a et 1b, 1b et 1c, 1c et 1d sont articulés deux à deux respectivement par des charnières 2ab, 2bc et 2cd. Ces charnières 2ab, 2bc et 2cd définissent respectivement des axes géométriques d'articulation 3ab, 3bc et 3cd qui sont parallèles entre eux. Chaque charnière 2 reliant deux anneaux comprend de manière classique une chape constituée de deux bossages 4 et 4' solidaires de l'un des deux anneaux et un bossage 5 solidaire de l'autre anneau et reçu dans l'évidement ménagé entre les bossages 4 et 4' de la chape. Les bossages 4, 5 et 4' sont traversés par une broche 6 immobilisée en translation par tout moyen approprié. C'est ainsi que l'anneau 1a comporte une chape 4, 4', l'anneau 1b deux bossages 5 diamétralement opposés, l'anneau 1c deux chapes 4, 4' diamétralement opposées et l'anneau 1d un bossage 5.

Afin de permettre le pliage des anneaux dans la configuration en losange des figures 2 et 3 et dans celle en accordéon de la figure 4, les charnières 2ab, 2bc et 2cd sont agencées de telle sorte que les deux broches 6 associées à un même anneau soient disposées sensiblement dans le plan des faces latérales opposées de cet anneau. C'est ainsi que si l'on appelle faces intérieures les faces des anneaux qui sont tournées vers l'intérieur du losange dans la position de la figure 2 (ce sont les faces visibles sur la figure 1) et faces extérieures les faces opposées des anneaux, la broche 6 de la charnière 2ab est

disposée sensiblement à l'intersection des plans définis par les faces intérieures des anneaux 1a et 1b, la broche 6 de la charnière 2bc est disposée sensiblement à l'intersection des plans définis par les faces extérieures
5 des anneaux 1b et 1c, et la broche 6 de la charnière 2cd est disposée sensiblement à l'intersection des plans définis par les faces intérieures des anneaux 1c et 1d.

Par ailleurs, les anneaux 1b et 1c présentent au niveau de la charnière 2bc respectivement des pans coupés
10 conjugués 7b et 7c susceptibles de venir en appui l'un contre l'autre dans la configuration en losange de la figure 2. Les pans coupés 7b et 7c définissent l'angle de pivotement maximal des anneaux 1b et 1c dans le sens du rapprochement de leurs faces intérieures et confèrent
15 ainsi au bijou une stabilité géométrique dans la configuration en losange, lorsque les deux autres anneaux 1a et 1d sont reliés l'un à l'autre par des moyens de verrouillage.

Ces moyens de verrouillage comprennent un pêne
20 curviligne 8 monté coulissant à la périphérie de l'anneau 1d et un crampon en forme d'arceau 9 faisant saillie de la périphérie de l'anneau 1a et dans lequel le pêne 8 peut venir s'engager dans la configuration en losange de la figure 2. Le pêne 8 est monté coulissant à travers deux
25 crampons 10 et 11 en forme d'arceaux disposés à la périphérie de l'anneau 1d, du côté diamétralement opposé au bossage 5. Les crampons 10 et 11 sont écartés l'un de l'autre de manière telle que dans la position en losange de la figure 2 le crampon 9 peut venir s'insérer entre eux
30 et que le pêne 8 peut être introduit à fond à travers les crampons 11, 9 et 10 pour verrouiller ensemble les anneaux 1a et 1d. L'anneau 1d est complété par un troisième crampon 12 disposé également à sa périphérie et traversé par le pêne 8 de manière à retenir celui-ci en position à
35 la périphérie de l'anneau 1d lorsque le pêne 8 est rétracté dans la position où il libère l'espace entre les

crampons 10 et 11 pour permettre, soit le verrouillage des anneaux 1a et 1d, soit leur déverrouillage.

Enfin, l'anneau 1a porte sur le crampon 9 un téton de guidage 13 orienté obliquement par rapport au plan médian de l'anneau 1a de manière à pouvoir venir s'engager dans un logement 14 ménagé dans l'épaisseur de l'anneau 1d, entre les crampons 10 et 11, lorsque les anneaux 1a et 1d sont assemblés dans la configuration en losange de la figure 2 en vue de leur verrouillage au moyen du pêne 8.

Lorsque les anneaux 1a et 1d sont verrouillés par les moyens 8-11 dans la configuration des figures 2 et 3, le bijou peut être utilisé comme une attache de foulard ou similaire de la manière décrite dans les documents FR-A-2 640 475 et 2 642 940, c'est-à-dire en faisant rentrer à travers deux des anneaux, 1a et 1b par exemple, les deux brins libres du foulard à l'intérieur du prisme polygonal défini par les quatre anneaux, et en faisant ressortir ces mêmes brins libres à travers les deux autres anneaux, par exemple 1c et 1d. L'attache est ensuite mise en place en la faisant coulisser sur le tissu jusqu'à la position voulue. La section de passage des anneaux est dimensionnée de manière à assurer un serrage des deux brins qui soit propre à retenir l'attache en position.

Comme représenté à la figure 4, le bijou peut être également configuré de manière à être utilisé comme une bague. Dans cette position, les quatre anneaux sont repliés en accordéon parallèlement les uns aux autres. En reprenant les définitions données précédemment des faces intérieures et extérieures des anneaux, les faces intérieures des anneaux 1a et 1b, les faces extérieures des anneaux 1b et 1c et les faces intérieures des anneaux 1c et 1d sont en appui l'une contre l'autre. La bague ainsi formée pourra être enfilée sur un doigt, ou bien sur un foulard ou similaire. Dans cette position, les quatre anneaux 1a, 1b, 1c et 1d sont libres de pivoter les uns par rapport aux autres mais en pratique ils se trouvent maintenus les uns contre les autres en raison du

frottement avec le doigt ou le tissu sur lequel ils sont enfilés. Toutefois, en variante, des moyens peuvent être prévus sur les anneaux pour les immobiliser dans la position repliée en accordéon de la figure 4.

5 La deuxième forme de réalisation des figures 5 à 8 diffère essentiellement de celle des figures 1 à 4 par le fait que le bijou comporte trois anneaux au lieu de quatre et les mêmes références augmentées du nombre 100 ont été utilisées pour désigner les éléments correspondants.

10 Dans la configuration en attache des figures 6 et 7 les trois anneaux 101a, 101b, 101c définissent les trois faces d'un prisme triangulaire au lieu des quatre faces d'un parallélépipède à section en losange dans la configuration des figures 2 et 3.

15 Le bijou des figures 5 à 8 est complété par une monture 115 en forme de disque articulée sur l'anneau central 101b par une charnière 116 similaire aux charnières 2 du premier mode de réalisation et placée à 90° par rapport aux charnières 102ab et 102bc. La monture
20 115 peut porter sur sa face extérieure M un motif, des pierres précieuses, ou autres accessoires (médaille, montre, etc...). A la face inférieure de la monture 115 est fixée, par exemple par soudage, une pince 117 dont les mâchoires sont susceptibles de venir emprisonner
25 élastiquement un bossage 118 ménagé à la surface extérieure de l'anneau 101a dans la configuration en bague des figures 6 et 7. Dans cette configuration, les anneaux 101a et 101b sont immobilisés angulairement l'un par rapport à l'autre en raison de leur liaison avec la
30 monture 115 par la pince 117 et la charnière 116 respectivement. L'immobilisation de l'anneau 101c est assurée par l'engagement du téton 113 dans l'orifice 114 de l'anneau 101c. Dans cette forme de réalisation, les moyens de verrouillage 8-12 ne sont pas indispensables car
35 le verrouillage des anneaux 101a et 101b par rapport à la monture 115 permet d'assurer une liaison suffisante entre

les anneaux 101a et 101c par simple engagement élastique du téton 113 dans l'orifice 114.

Dans la configuration des figures 6 et 7, le bijou peut être utilisé en attache de foulard ou similaire comme
5 décrit dans les documents précités de l'art antérieur, les deux brins du foulard passant ensemble à travers l'un des anneaux et séparément à travers les deux autres anneaux.

Dans la configuration en bague de la figure 8, les anneaux sont repliés en accordéon comme dans le cas de la
10 figure 4 et maintenus serrés les uns contre les autres par le frottement avec le doigt ou le tissu sur lequel ils sont enfilés. Toutefois, des moyens peuvent être prévus sur les anneaux et/ou sur la face inférieure de la monture 115 pour immobiliser les anneaux en appui les uns contre
15 les autres.

Les anneaux du bijou selon l'invention peuvent être réalisés en tout matériau approprié, par exemple l'or, le platine ou l'un de leurs alliages si l'on souhaite lui conférer un aspect précieux, ou encore en matière
20 plastique, bois, pierre, etc...

Il va de soi que les modes de réalisation décrits ne sont que des exemples et qu'on pourrait les modifier, notamment par substitution d'équivalents techniques, sans sortir pour cela du cadre de l'invention. C'est ainsi, par
25 exemple, que les anneaux pourraient avoir toute forme voulue autre que ronde, par exemple une forme polygonale. Les moyens d'articulation et de verrouillage des anneaux entre eux ou avec une monture peuvent revêtir n'importe quelle autre forme appropriée. Ainsi, par exemple, si les
30 anneaux sont réalisés en matière plastique, les moyens d'articulation pourraient être constitués de simples languettes flexibles venues de moulage avec les anneaux. Dans le cas du second mode de réalisation des figures 5 à 8, une deuxième pince pourrait être prévue sur la face
35 inférieure de la monture 115 pour immobiliser les deux anneaux libres 101a et 101c par rapport à cette monture dans la configuration "attache". L'ensemble à quatre

anneaux des figures 1 à 4 peut être également équipé d'une monture 115 pourvue sur sa face inférieure de pinces ou moyens équivalents destinés à coopérer avec les anneaux dans la position "attache" et/ou la position "bague". La
5 monture 115 pourrait être rendue amovible en remplaçant la charnière 116 par une pince ou autre moyen de liaison permettant de la fixer aux anneaux dans la configuration "attache" et/ou la configuration "bague" et de la détacher.

10 Il est également possible, sans sortir du cadre de l'invention, d'articuler l'un avec l'autre les deux anneaux d'extrémité 1a et 1d de l'ensemble à quatre anneaux des figures 1 à 4. Dans ce cas, le repliement dans la configuration "bague" à partir de la position "attache"
15 de la figure 2 pourra être obtenu en repliant les anneaux 1a et 1d contre les anneaux 1b et 1c respectivement, puis en repliant l'ensemble ainsi formé en sens contraire jusqu'à venir appuyer l'une contre l'autre les faces extérieures des anneaux 1a et 1d. Un tel agencement
20 nécessite de la part de l'homme de métier un simple travail d'exécution pour agencer convenablement les moyens d'articulation. Dans une telle forme de réalisation à quatre anneaux articulés entre eux, deux des anneaux 1a et 1d peuvent avoir un contour extérieur qui s'inscrit dans
25 le contour intérieur des deux autres anneaux 1b et 1c respectivement, de manière à pouvoir venir se loger à l'intérieur de ceux-ci dans la configuration "bague" du bijou.

REVENDICATIONS

1. Bijou comprenant un ensemble d'au moins trois anneaux reliés deux à deux entre eux à leur périphérie pour former un attache susceptible d'être enfilée sur un
5 foulard ou similaire, caractérisé en ce que lesdits anneaux (1a, 1b, 1c, 1d ; 101a, 101b, 101c) sont articulés deux à deux autour d'axes d'articulation parallèles (3ab, 3bc, 3cd ; 103ab, 103bc) de manière à pouvoir être placés au moins dans une première position où lesdits anneaux
10 sont repliés parallèlement les uns aux autres de manière à former une bague, et dans une seconde position où lesdits anneaux disposés suivant les faces d'un prisme polygonal forment ladite attache.

2. Bijou selon la revendication 1, caractérisé en
15 ce que ledit ensemble comprend quatre anneaux (1a, 1b, 1c, 1d).

3. Bijou selon la revendication 1, caractérisé en ce que ledit ensemble comprend trois anneaux (101a, 101b, 101c).

20 4. Bijou selon l'une quelconque des revendications 1 à 3, caractérisé en ce que deux desdits anneaux (1a, 1d ; 101a, 101c) sont dépourvus d'articulation l'un avec l'autre et comportent des moyens complémentaires de liaison libérables (8-14 ; 113, 114).

25 5. Bijou selon la revendication 4, caractérisé en ce que lesdits moyens complémentaires de liaison comprennent des moyens de verrouillage à pêne (8) monté coulissant dans des crampons (9, 10-11) portés respectivement par lesdits anneaux libérables (1a, 1d).

30 6. Bijou selon l'une quelconque des revendications 4 et 5, caractérisé en ce que lesdits moyens de liaison comprennent un téton (13 ; 113) faisant saillie sur l'un desdits anneaux libérables (1a ; 101a) et adapté pour être engagé dans un alésage (14 ; 114) ménagé dans l'autre
35 anneau libérable (1d ; 101c).

7. Bijou selon l'une quelconque des revendications 1 à 6, caractérisé en ce que lesdits anneaux sont

articulés deux à deux au moyen de charnières (2ab, 2bc, 2cd ; 102ab, 102bc) déportées par rapport au plan médian desdits anneaux pour autoriser le pliage en accordéon desdits anneaux dans ladite première position.

5 8. Bijou selon l'une quelconque des revendications 1 à 7, caractérisé en ce qu'au moins deux anneaux contigus (1b, 1c ; 101a, 101b) comportent dans la région de leur articulation des pans coupés conjugués (7b, 7c ; 107a, 107b) adaptés pour limiter le débattement angulaire
10 desdits anneaux contigus l'un par rapport à l'autre.

 9. Bijou selon l'une quelconque des revendications 1 à 8, caractérisé en ce qu'il comporte une monture (115) pourvue de moyens (117) d'accrochage à l'un au moins desdits anneaux (101a).

15 10. Bijou selon la revendication 9, caractérisé en ce que ladite monture (115) est articulée (116) sur l'un desdits anneaux (101b).

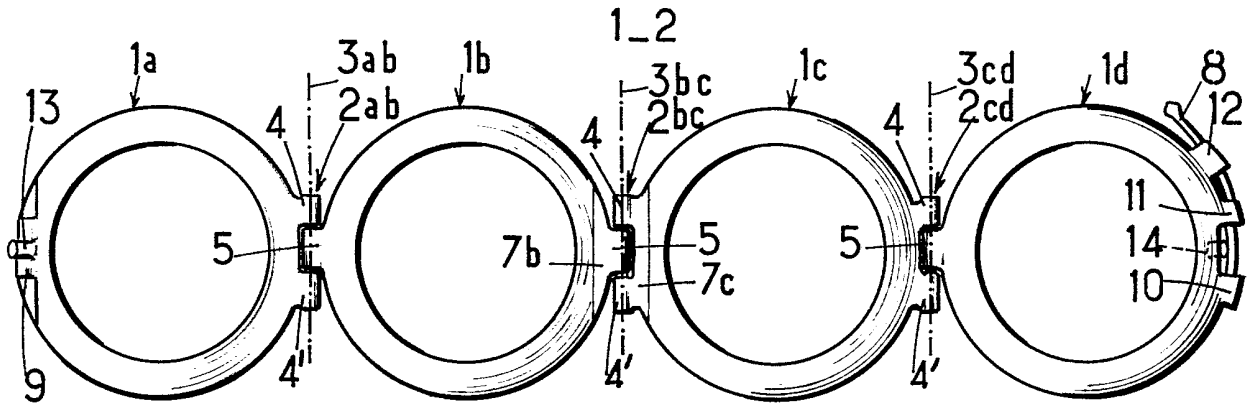


FIG.: 1

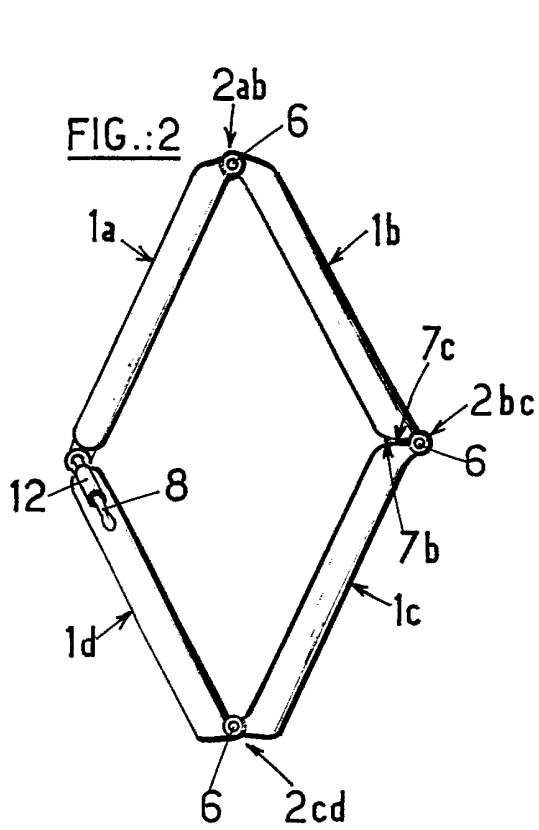


FIG.: 2

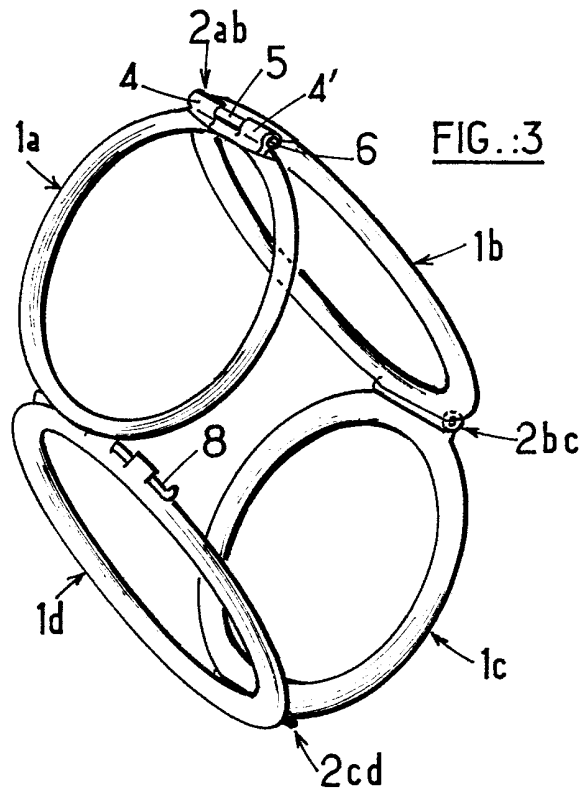


FIG.: 3

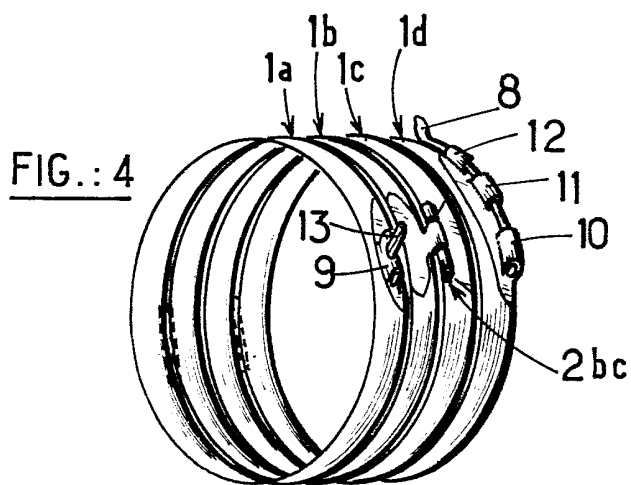


FIG.: 4

2-2

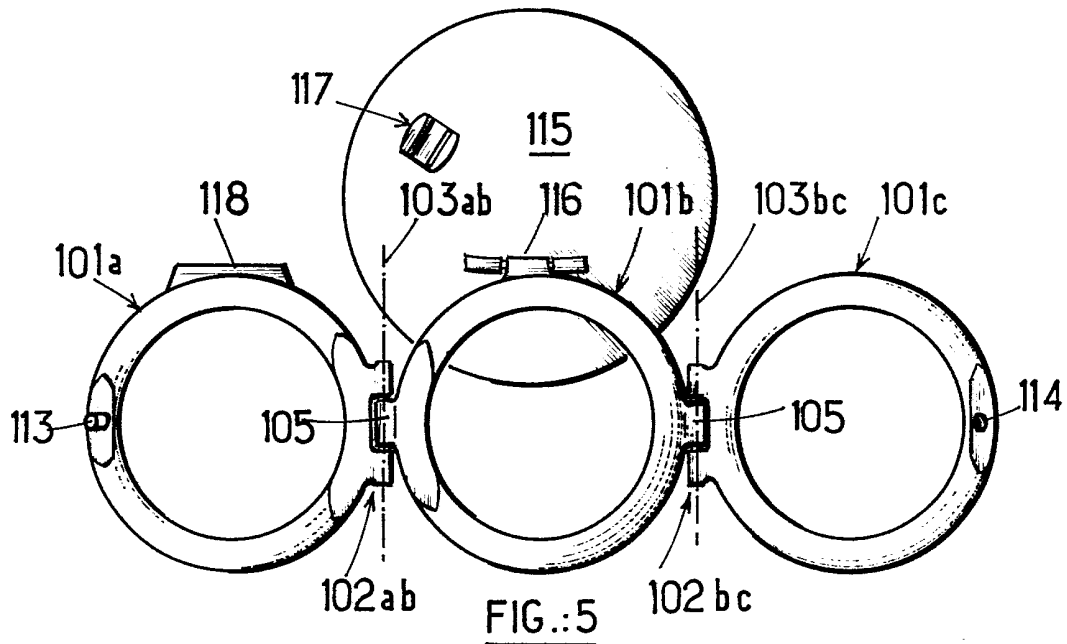


FIG.:6

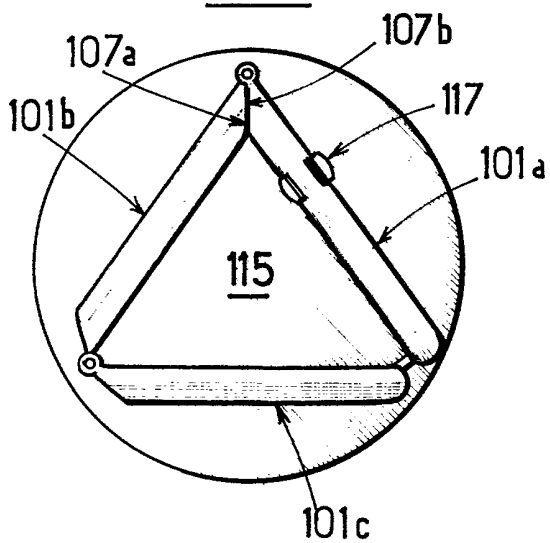


FIG.:7

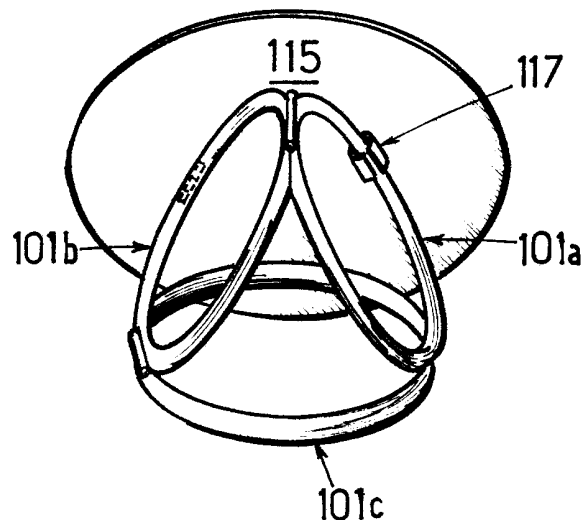
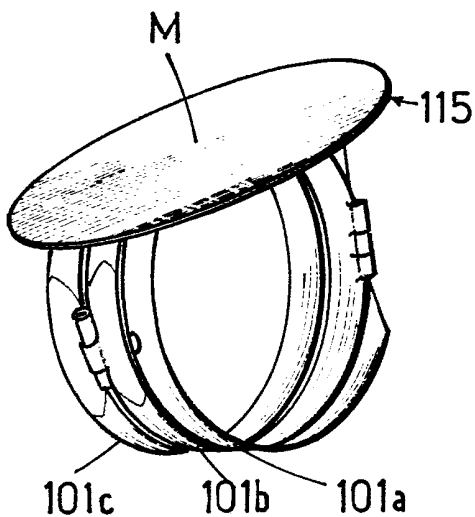


FIG.:8



INSTITUT NATIONAL
de la
PROPRIETE INDUSTRIELLE

RAPPORT DE RECHERCHE
établi sur la base des dernières revendications
déposées avant le commencement de la recherche

FR 9109022
FA 459116

DOCUMENTS CONSIDERES COMME PERTINENTS		Revendications concernées de la demande examinée
Catégorie	Citation du document avec indication, en cas de besoin, des parties pertinentes	
X	FR-A-2 222 040 (MAJORICA HEUSCH SA)	1-4, 7, 9, 10
A	* le document en entier * ---	5, 6
X	CH-A-311 336 (D. MOROZZI)	1-4, 7, 9, 10
A	* le document en entier * ---	5, 6
X	CA-A-992 758 (A. SIMON)	1-4, 7, 9, 10
A	* le document en entier * ---	5, 6, 8
X	BE-A-352 255 (A. MARCHACK)	1-4, 7, 9, 10
A	* page 1 - page 6; figures 5-12 * ---	5, 6, 8
X	DE-C-13 046 (A. KIEHNLE) * le document en entier * -----	1
		DOMAINES TECHNIQUES RECHERCHES (Int. Cl.5)
		A44C A44B
Date d'achèvement de la recherche		Examineur
06 MARS 1992		M. VANMOL
<p>CATEGORIE DES DOCUMENTS CITES</p> <p>X : particulièrement pertinent à lui seul Y : particulièrement pertinent en combinaison avec un autre document de la même catégorie A : pertinent à l'encontre d'au moins une revendication ou arrière-plan technologique général O : divulgation non-écrite P : document intercalaire</p>		<p>T : théorie ou principe à la base de l'invention E : document de brevet bénéficiant d'une date antérieure à la date de dépôt et qui n'a été publié qu'à cette date de dépôt ou qu'à une date postérieure. D : cité dans la demande L : cité pour d'autres raisons & : membre de la même famille, document correspondant</p>

EPO FORM 1503 03.82 (P0413)