



(12)发明专利申请

(10)申请公布号 CN 107309122 A

(43)申请公布日 2017. 11. 03

(21)申请号 201710558431.3

(22)申请日 2017.07.10

(71)申请人 王展飞

地址 461100 河南省许昌市许昌县张潘镇
张四村

(72)发明人 王展飞

(74)专利代理机构 许昌豫创知识产权代理事务
所(特殊普通合伙) 41140

代理人 李海帆

(51) Int. Cl.

B05B 13/04(2006.01)

B05B 15/00(2006.01)

B05B 15/12(2006.01)

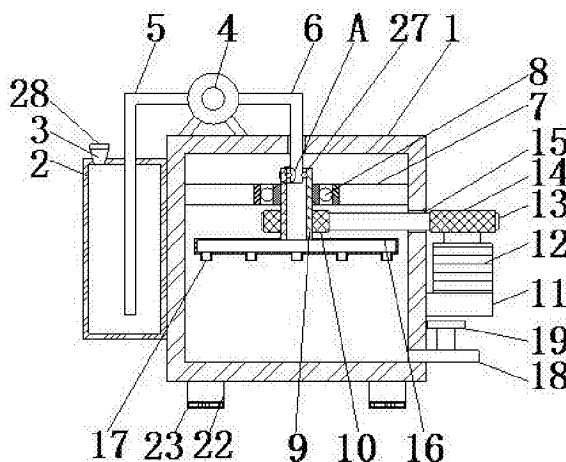
权利要求书1页 说明书3页 附图2页

(54)发明名称

一种车位锁染色装置

(57)摘要

本发明公开了一种车位锁染色装置,包括机体,所述机体的左侧固定连接有储料箱,所述储料箱顶部的左侧贯穿设置有进料斗,所述机体顶部的左侧固定安装有水泵,所述水泵的进水口连通有L形水管一,所述L形水管一远离水泵的一端贯穿储料箱并延伸至储料箱的内部,所述水泵的出水口连通有L形水管二,所述机体内壁两侧的顶部均固定连接连接有连接杆,所述连接杆远离机体内壁的一端固定连接连接有轴承,所述轴承的内部固定连接连接有套管。本发明通过轴承、套管、皮带轮一、电机、皮带轮二、皮带、分流管和喷头的配合,能够使分流管内的染料均匀喷洒在车位锁的表面,喷洒效率高,提高了车位锁的销量。



1. 一种车位锁染色装置,包括机体(1),其特征在于:所述机体(1)的左侧固定连接有机体(1)的左侧固定连接有储料箱(2),所述储料箱(2)顶部的左侧贯穿设置有进料斗(3),所述机体(1)顶部的左侧固定安装有水泵(4),所述水泵(4)的进水口连通有L形水管一(5),所述L形水管一(5)远离水泵(4)的一端贯穿储料箱(2)并延伸至储料箱(2)的内部,所述水泵(4)的出水口连通有L形水管二(6),所述机体(1)内壁两侧的顶部均固定连接连接有连接杆(7),所述连接杆(7)远离机体(1)内壁的一端固定连接连接有轴承(8),所述轴承(8)的内部固定连接连接有套管(9),所述L形水管二(6)远离水泵(4)的一端贯穿机体(1)并延伸至套管(9)的内部,所述套管(9)表面的底部固定连接连接有皮带轮一(10),所述机体(1)的右侧固定连接连接有安装板(11),所述安装板(11)的顶部固定安装有电机(12),所述电机(12)的输出端固定连接连接有皮带轮二(13),所述皮带轮一(10)与皮带轮二(13)之间通过皮带(14)传动连接,所述机体(1)的右侧且对应皮带(14)贯穿的位置开设有通孔(15),所述套管(9)的底部连通有分流管(16),所述分流管(16)的底部连通有喷头(17),所述机体(1)右侧的底部连通有出料管(18),所述出料管(18)上设置有出料阀(19),所述机体(1)正表面的底部开设有出入口(20),所述机体(1)的正表面且对应出入口(20)的位置通过合页活动安装有活动门(21)。

2. 根据权利要求1所述的一种车位锁染色装置,其特征在于:所述机体(1)底部的两侧均固定连接连接有支撑腿(22),所述支撑腿(22)的底部固定连接连接有防滑垫(23)。

3. 根据权利要求1所述的一种车位锁染色装置,其特征在于:所述活动门(21)正表面的右侧固定连接连接有把手(24),所述把手(24)的表面套接有防滑套圈(25)。

4. 根据权利要求1所述的一种车位锁染色装置,其特征在于:所述套管(9)内壁两侧的顶部与L形水管二(6)两侧的底部均开设有凹槽(26),两个凹槽(26)之间活动连接有滚珠(27)。

5. 根据权利要求1所述的一种车位锁染色装置,其特征在于:所述进料斗(3)的底部与储料箱(2)连通,所述进料斗(3)的顶部活动安装有盖板(28)。

一种车位锁染色装置

技术领域

[0001] 本发明涉及车位锁技术领域,具体为一种车位锁染色装置。

背景技术

[0002] 随着社会的发展,人们的财富也越来越多,汽车已经是一种常见的代步工具了,但是,随着汽车数量的增多,如何合理的停车也是社会的一大问题,关于停车时用到的工具也是多种多样,车位锁是一种机械装置,作用是防止别人占用自己的汽车车位,让自己的汽车随到随停,车位锁在生产完成之后为了更加醒目会进行染色,这时需要用到染色装置,但是目前的染色装置在对车位锁进行染色时,染色效率较低,且染色不均匀,降低了车位锁的销量。

发明内容

[0003] 本发明的目的在于提供一种车位锁染色装置,具备染色效率高,染色均匀,提高车位锁销量的优点,解决了目前的染色装置在对车位锁进行染色时,染色效率较低,且染色不均匀,降低车位锁销量的问题。

[0004] 为实现上述目的,本发明提供如下技术方案:一种车位锁染色装置,包括机体,所述机体的左侧固定连接有储料箱,所述储料箱顶部的左侧贯穿设置有进料斗,所述机体顶部的左侧固定安装有水泵,所述水泵的进水口连通有L形水管一,所述L形水管一远离水泵的一端贯穿储料箱并延伸至储料箱的内部,所述水泵的出水口连通有L形水管二,所述机体内壁两侧的顶部均固定连接连接有连接杆,所述连接杆远离机体内壁的一端固定连接连接有轴承,所述轴承的内部固定连接连接有套管,所述L形水管二远离水泵的一端贯穿机体并延伸至套管的内部,所述套管表面的底部固定连接连接有皮带轮一,所述机体的右侧固定连接连接有安装板,所述安装板的顶部固定安装有电机,所述电机的输出端固定连接连接有皮带轮二,所述皮带轮一与皮带轮二之间通过皮带传动连接,所述机体的右侧且对应皮带贯穿的位置开设有通孔,所述套管的底部连通有分流管,所述分流管的底部连通有喷头,所述机体右侧的底部连通有出料管,所述出料管上设置有出料阀,所述机体正表面的底部开设有出入口,所述机体的正表面且对应出入口的位置通过合页活动安装有活动门。

[0005] 优选的,所述机体底部的两侧均固定连接连接有支撑腿,所述支撑腿的底部固定连接连接有防滑垫。

[0006] 优选的,所述活动门正表面的右侧固定连接连接有把手,所述把手的表面套接有防滑套圈。

[0007] 优选的,所述套管内壁两侧的顶部与L形水管二两侧的底部均开设有凹槽,两个凹槽之间活动连接有滚珠。

[0008] 优选的,所述套管内壁两侧的顶部与L形水管二两侧的底部均开设有凹槽,两个凹槽之间活动连接有滚珠。

[0009] 与现有技术相比,本发明的有益效果如下:

1、本发明通过轴承、套管、皮带轮一、电机、皮带轮二、皮带、分流管和喷头的配合,能够使分流管内的染料均匀喷洒在车位锁的表面,喷洒效率高,提高了车位锁的销量。

[0010] 2、本发明通过支撑腿和防滑垫,提高了该装置整体的稳定性,通过设置把手和防滑套圈,能够方便人们打开活动门,通过设置凹槽和滚珠,能够在套管旋转时,避免L形水管二晃动,通过设置盖板,能够避免杂物落入储料箱的内部。

附图说明

[0011] 图1为本发明结构示意图;

图2为本发明结构正视图;

图3为本发明A的局部结构放大图。

[0012] 图中:1机体、2储料箱、3进料斗、4水泵、5 L形水管一、6 L形水管二、7连接杆、8轴承、9套管、10皮带轮一、11安装板、12电机、13皮带轮二、14皮带、15通孔、16分流管、17喷头、18出料管、19出料阀、20出入口、21活动门、22支撑腿、23防滑垫、24把手、25防滑套圈、26凹槽、27滚珠、28盖板。

具体实施方式

[0013] 下面将结合本发明实施例中的附图,对本发明实施例中的技术方案进行清楚、完整地描述,显然,所描述的实施例仅仅是本发明一部分实施例,而不是全部的实施例。基于本发明中的实施例,本领域普通技术人员在没有做出创造性劳动前提下所获得的所有其他实施例,都属于本发明保护的范围。

[0014] 请参阅图1-3,一种车位锁染色装置,包括机体1,机体1底部的两侧均固定连接有支撑腿22,支撑腿22的底部固定连接有防滑垫23,通过支撑腿22和防滑垫23,提高了该装置整体的稳定性,机体1的左侧固定连接有储料箱2,储料箱2顶部的左侧贯穿设置有进料斗3,进料斗3的底部与储料箱2连通,进料斗3的顶部活动安装有盖板28,通过设置盖板28,能够避免杂物落入储料箱2的内部,机体1顶部的左侧固定安装有水泵4,水泵4的进水口连通有L形水管一5,L形水管一5远离水泵4的一端贯穿储料箱2并延伸至储料箱2的内部,水泵4的出水口连通有L形水管二6,机体1内壁两侧的顶部均固定连接有连接杆7,连接杆7远离机体1内壁的一端固定连接有轴承8,轴承8的内部固定连接有套管9,L形水管二6远离水泵4的一端贯穿机体1并延伸至套管9的内部,套管9内壁两侧的顶部与L形水管二6两侧的底部均开设有凹槽26,两个凹槽26之间活动连接有滚珠27,通过设置凹槽26和滚珠27,能够在套管9旋转时,避免L形水管二6晃动,套管9表面的底部固定连接有皮带轮一10,机体1的右侧固定连接安装有安装板11,安装板11的顶部固定安装有电机12,电机12能够带动皮带轮二13转动,电机12的输出端固定连接有皮带轮二13,皮带轮一10与皮带轮二13之间通过皮带14传动连接,机体1的右侧且对应皮带14贯穿的位置开设有通孔15,套管9的底部连通有分流管16,分流管16的底部连通有喷头17,机体1右侧的底部连通有出料管18,出料管18上设置有出料阀19,机体1正表面的底部开设有出入口20,机体1的正表面且对应出入口20的位置通过合页活动安装有活动门21,活动门21正表面的右侧固定连接有把手24,把手24的表面套接有防滑套圈25,通过设置把手24和防滑套圈25,能够方便人们打开活动门21,通过轴承8、套管9、皮带轮一10、电机12、皮带轮二13、皮带14、分流管16和喷头17的配合,能够使分流管16内的

染料均匀喷洒在车位锁的表面,喷洒效率高,提高了车位锁的销量。

[0015] 使用时,使用者打开盖板28将染料通过进料斗3放入储料箱2的内部,再打开活动门21将待染色的车位锁放入机体1内部之后关闭活动门21,启动水泵4,水泵4通过L形水管一5将储料箱2内的染料抽出由L形水管二6送到分流管16的内部,到达分流管16内部的染料通过喷头17流出对待染色的车位锁进行染色,电机12带动皮带轮二13转动,皮带轮二13转动的同时通过皮带14带动皮带轮一10转动,皮带轮一10转动的同时带动套管9旋转,套管9旋转的同时带动分流管16转动使染料均匀的喷洒在待染色的车位锁表面,当染色工作完成后,使用者关闭水泵4和电机12并开启出料阀19,使机体1内部的染料通过出料管18流出,再打开活动门21取出染色完成的车位锁即可。

[0016] 综上所述:该车位锁染色装置,通过轴承8、套管9、皮带轮一10、电机12、皮带轮二13、皮带14、分流管16和喷头17的配合,解决了目前的染色装置在对车位锁进行染色时,染色效率较低,且染色不均匀,降低车位锁销量的问题。

[0017] 尽管已经示出和描述了本发明的实施例,对于本领域的普通技术人员而言,可以理解在不脱离本发明的原理和精神的情况下可以对这些实施例进行多种变化、修改、替换和变型,本发明的范围由所附权利要求及其等同物限定。

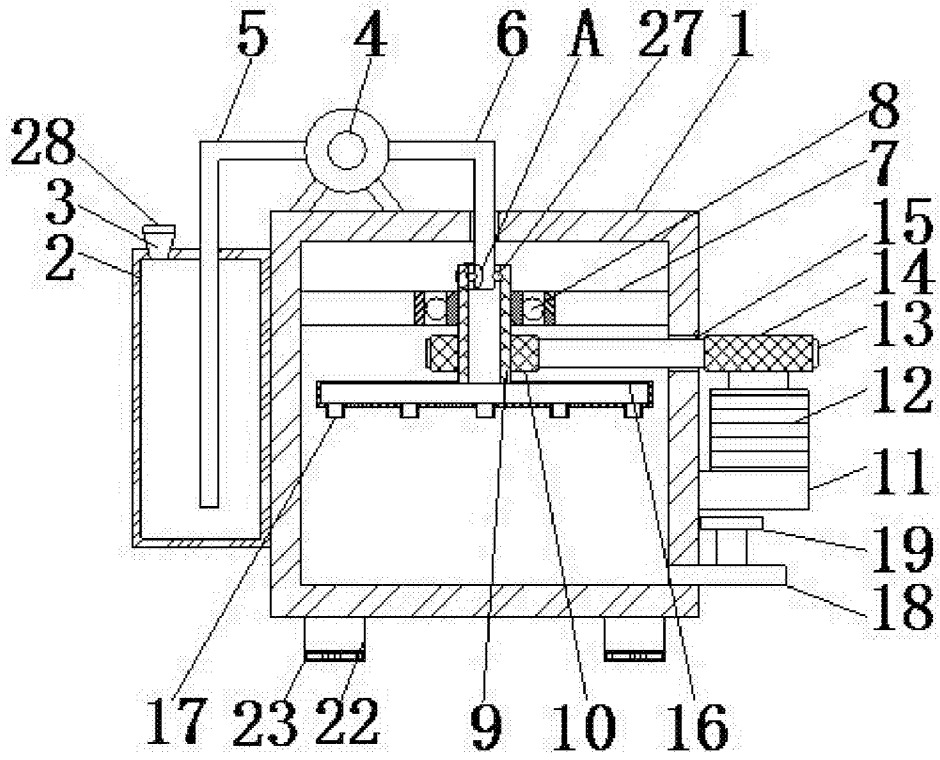


图1

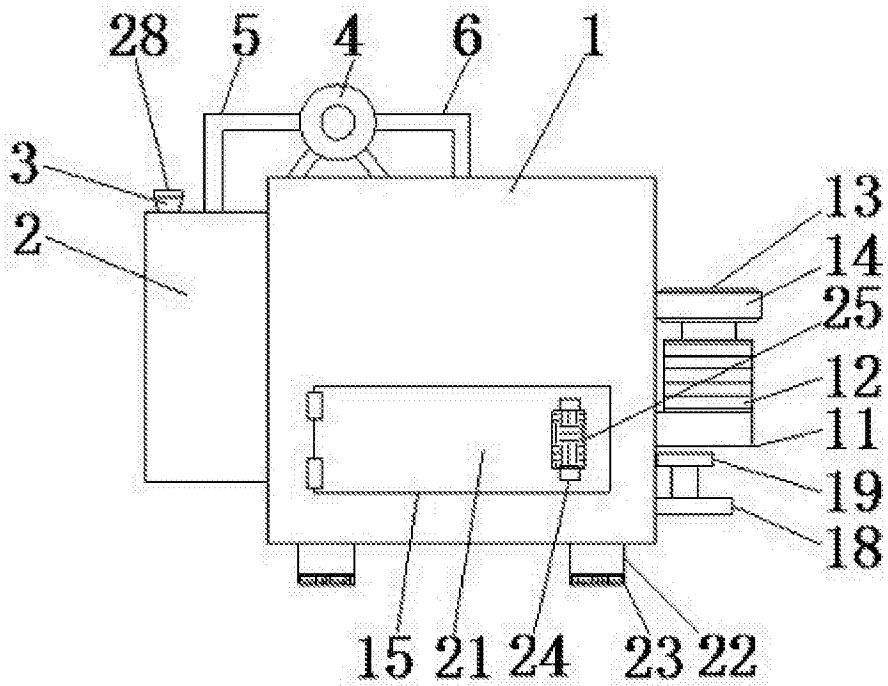


图2

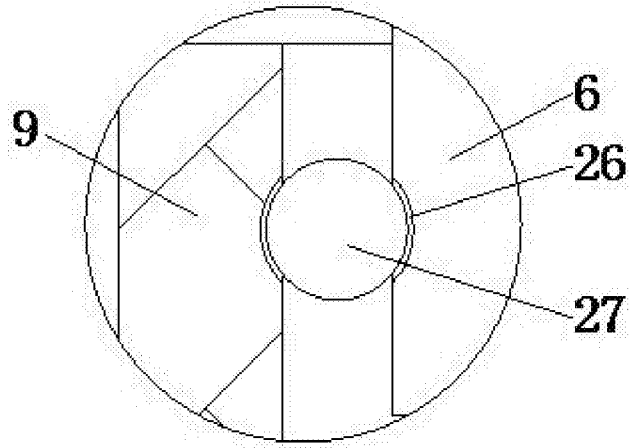


图3