

PATENTOVÝ SPIS

(11) Číslo dokumentu:

289 367

(19)
ČESKÁ
REPUBLIKA



ÚŘAD
PRŮMYSLOVÉHO
VLASTNICTVÍ

(21) Číslo přihlášky: 1996 - 2310

(22) Přihlášeno: 03.02.1995

(30) Právo přednosti:
26.02.1994 DE 1994/4406398

(40) Zveřejněno: 11.12.1996
(Věstník č. 12/1996)

(47) Uděleno: 12.11.2001

(24) Oznámeno udělení ve Věstníku: 16.01.2002
(Věstník č. 1/2002)

(86) PCT číslo: PCT/DE95/00144

(87) PCT číslo zveřejnění: WO 95/23082

(13) Druh dokumentu: B6

(51) Int. Cl. ⁷:

B 60 S 1/08
G 01 N 21/88

(73) Majitel patentu:

ROBERT BOSCH GMBH, Stuttgart-Feuerbach,
DE;

(72) Původce vynálezu:

Pientka Rainer, Achem, DE;

(74) Zástupce:

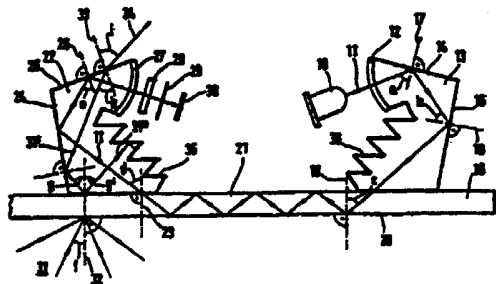
Matějka Jan JUDr., Národní 32, Praha 1, 11000;

(54) Název vynálezu:

Dešťové čidlo

(57) Anotace:

Dešťové čidlo obsahuje zdroj (10) užitečného záření (11) uspořádaný před měřicí dráhou (21) v okenní tabuli (16) a měřicí ústrojí (30) záření uspořádané za měřicí dráhou (21). Mezi měřicím ústrojím (30) a koncem měřicí dráhy (21) je uspořádána výstupní část (22) s alespoň jednou oddělovací plochou (25) pro dopad užitečného záření (11) a rušivého záření (31') a úplný odraz pouze jednoho z obou záření (11, 31').



CZ 289367 B6

Dešťové čidloOblast techniky

5

Vynález se týká dešťového čidla, obsahujícího zdroj užitečného záření uspořádaný před měřicí dráhou v okenní tabuli a měřicí ústrojí záření uspořádané za měřicí dráhou.

10

Dosavadní stav techniky

Z DE-PS 23 54 100 je známé dešťové čidlo, které pracuje na principu zeslabeného úplného odrazu. K tomu účelu se záření, vysílané zdrojem záření, uvnitř okenní tabule na vnější a vnitřní ploše podél měřicí dráhy vícekrát úplně odráží a v závěru se zaznamenává měřicím ústrojím záření. Částice nečistot nebo kapky deště na vnější straně zabraňují úplnému odrazu a vážou část záření z okenní tabule. Každé vážání záření vede k oslabení signálu, což zachycuje měřicí ústrojí záření. V závislosti na předem stanoveném způsobu vyhodnocování se například automaticky zapojí prostředky pro čištění okenní tabule.

20

U takového dešťového čidla je třeba přidavně k optickému užitečnému záření, které je vydáváno zdrojem záření, počítat s podílem rušivého záření. Rušivým zářením je například sluneční záření, které se vyskytuje zejména tehdy, když se jedná o okenní tabuli v motorovém vozidle.

25

Úkolem vynálezu je vytvořit dešťové čidlo, u kterého se sníží vliv rušivého záření na výsledek měření.

Podstata vynálezu

30

Uvedený úkol splňuje dešťové čidlo obsahující zdroj užitečného záření uspořádaný před měřicí dráhou v okenní tabuli a měřicí ústrojí záření uspořádané za měřicí dráhou, podle vynálezu, jehož podstatou je, že mezi měřicím ústrojím a koncem měřicí dráhy je uspořádána výstupní část s alespoň jednou oddělovací plochou pro dopad užitečného záření a rušivého záření a úplný odraz pouze jednoho z obou záření.

35

Dešťové čidlo podle vynálezu je opatřeno oddělovací plochou, na kterou dopadá užitečné záření, vystupující z okenní tabule na konci měřicí dráhy a popřípadě rušivé záření, které existuje. Oddělovací plocha je uspořádána tak, že jen jedno z obou záření je úplně odráženo. Druhé záření, na rozdíl od toho prvního, prochází skrz oddělovací plochu. Prostřednictvím tohoto opatření se dosáhne účinného oddělení užitečného záření a rušivého záření. Oddělení je snadno možné, protože užitečné záření a rušivé záření vstupují v rozdílném úhlovém rozsahu. Užitečné záření opouští okenní tabuli v oblasti výstupní části pod úhlem větším než 42° vzhledem ke kolmici k povrchové ploše okenní tabule. Pro úhlové údaje se v dalším předpokládá, že index lomu okenní tabule a výstupní části je alespoň zhruba shodný a má hodnotu zhruba 1,49. Rušivé záření dopadá na oblast výstupní části v principu pod úhlem v rozsahu 0° až 180°, který odpovídá celé polovině prostoru okenní tabule. V okenní tabuli a ve výstupní části však má maximální úhel rušivého záření vzhledem ke kolmici k ploše okenní tabule hodnotu 42°. Proto je možné vždy oddělení užitečného záření od rušivého záření. Opatření podle vynálezu, spočívající v použití oddělovací plochy, má výhodu jednoduchého uskutečnění. Oddělovací plocha je s výhodou mezní plochou výstupní části, která je tak jako tak k dispozici.

50

Další výhodná vytvoření a uspořádání dešťového čidla podle vynálezu vyplývají ze závislých patentových nároků.

Podle zvláště výhodného vytvoření je před oddělovací plochou uspořádána alespoň jedna odrazná plocha pro odraz jak užitečného záření, tak i rušivého záření. Jak užitečné záření, tak i rušivé záření po výstupu z okenní tabule nejprve narazí na odraznou plochu, na které budou obě záření odražena, a teprve potom obě záření dopadnou na oddělovací plochu. Toto další vytvoření

5

10

má tu výhodu, že je možné užitečné záření vychýlit do úhlové oblasti, která umožňuje výhodné uspořádání potřebného měřicího ústrojí záření. Odrazná plocha je vzhledem k užitečnému záření a k rušivému záření uspořádána vždy pod úhlem, který vede obě záření k úplnému odrazu. Alternativně je uspořádáno odrazné zrcadlo, u kterého je úhel dopadu vždy shodný s úhlem odrazu.

15

Podle dalšího výhodného vytvoření se předpokládá, že užitečné záření je z výstupní části zaostřováno na měřicí ústrojí záření přes spojnou čočku. Další výhodná opatření, která zajišťují snížení rušivého záření, pokud jsou zbytky ještě k dispozici, předpokládají použití filtru, jehož vlnová délka v propustné oblasti je přizpůsobena vlnové délce užitečného záření, jakož i použití clony, která je předržena před měřicím ústrojím záření.

20

Další výhodné vytvoření se týká uspořádání okrajové plochy výstupní části, která je protilehlá k odrazné ploše nebo k oddělovací ploše. Na tuto okrajovou plochu dopadá jen rušivé záření. Stupňovité vytvoření této okrajové plochy tak, že na okrajovou plochu dopadající rušivá záření jsou pohlcována vícenásobnými odrazy, zmenšuje podíl rušivého záření, které by mohlo například jako difuzní odrazy vycházet z této okrajové plochy jako zbytkové rušivé záření.

25

Alternativní vytvoření okrajové plochy předpokládá, že je uspořádána tak, že svírá s dopadajícím rušivým zářením úhel, při kterém nenastává žádný totální odraz. Podíl rušivého záření, který dopadá na okrajovou plochu, opouští proto opět vystupující část prostřednictvím této okrajové plochy.

30

A konečně podle dalšího výhodného provedení vynálezu je mezi zdrojem užitečného záření a měřicí dráhou v okenní tabuli uspořádána vstupní část, která je vytvořena stejně jako výstupní část.

35

Přehled obrázků na výkresech

Další výhodná vytvoření a uspořádání dešťového čidla podle vynálezu vyplývají z dalších závislých patentových nároků ve spojení s popisem příkladu provedení a výkresovou částí. Na jediném obrázku je znázorněno dešťové čidlo podle vynálezu ve schematickém vyobrazení.

40

Příklady provedení vynálezu

45

Zdroj 10 záření vysílá užitečné záření 11, které přes první spojnou čočku 12 prochází do výstupní části 13. Užitečné záření 11 je na první omezovací ploše 14 a na druhé omezovací ploše 15 vždy úplně odraženo a následně je naváděno do okenní tabule 16. Úhel a dopadu na první omezovací ploše 14, který vzniká mezi užitečným zářením 11 a mezi první kolmicí 17 k první omezovací ploše 14, jakož i úhel b, který vzniká mezi užitečným zářením 11 a mezi druhou kolmicí 18 ke druhé omezovací ploše 15, jsou s výhodou zvoleny tak, že na obou omezovacích plochách 14, 15 vzniká úplný odraz.

50

Vstupní část 13 vede užitečné záření 11 dále k okenní tabuli 16. Užitečné záření 11 vstupuje do okenní tabule 16 přímočaře, pokud jsou indexy lomu vstupní části 13 a okenní tabule 16 souhlasné. Podstatná je přitom ta skutečnost, že úhel c, který je mezi třetí kolmicí 19

k povrchové ploše 20 okenní tabule 16 a mezi užitečným zářením 11, má hodnotu, která vede k úplnému odrazu uvnitř okenní tabule 16. Úhel c musí být větší než zhruba 42° , a to za předpokladu, že okenní tabule 16 má index lomu zhruba 1,49, a že okenní tabule 16 je obklopena vzduchem. Jak již bylo dříve uvedeno, spočívají všechny údaje o úhlech na těchto předpokladech.

Užitečné záření 11 je v okenní tabuli 16 v oblasti měřicí dráhy 21 nejméně jednou, s výhodou však vícekrát, úplně odráženo. Na jednom konci měřicí dráhy 21 je uspořádána výstupní část 22, kterou vystupuje užitečné záření 11 z okenní tabule 16. Výstup se uskutečňuje pod úhlem d, který je sevřen mezi čtvrtou kolmicí 23 k povrchové ploše 20 okenní tabule 16 a mezi užitečným zářením 11. Pokud opět index lomu výstupní části 22 alespoň přibližně souhlasí s indexem lomu okenní tabule 16, nedojde na místě přechodu k žádnému dalšímu úhlovému přesazení. Úhel d je potom stejný jako úhel c. Úhel d je větší než 42° .

Užitečné záření 11 se dostává na odraznou plochu 24, která je u znázorněného příkladu provedení shodná s omezující plochou výstupní části 22. Užitečné záření 11 svírá s pátou kolmicí 26 k oddělovací ploše 25 úhel e. Úhel e má buď hodnotu, při které nevzniká žádný úplný odraz, nebo při které vzniká úplný odraz. U znázorněného příkladu provedení má úhel e hodnotu menší nebo rovnou 42° , při které vzniká úplný odraz užitečného záření 11 na oddělovací ploše 25. Užitečné záření 11 opouští výstupní část 22 přes druhou spojnu čočku 27 a prochází přes optický filtr 28, který je nastaven na určitou oblast vlnových délek, a po průchodu clonou 29 do měřicího ústrojí 30 záření.

V oblasti výstupní části 22 může do výstupní části 22 kromě užitečného záření 11 vstupovat i nežádoucí rušivé záření 31. Rušivé záření 31 může v principu dopadat z celého poloprostoru před okenní tabulí 16. Úhel f dopadu mezi rušivým zářením 31 a mezi šestou kolmicí 32 k povrchové ploše 20 okenní tabule 16 může proto mít hodnotu mezi 0° až zhruba 180° . Úhlová oblast o hodnotě 0° až 180° se redukuje na úhlovou oblast o hodnotě 0° až 42° uvnitř výstupní části 22. Z rušivého záření 31, vznikajícího ve výstupní části 22, jsou zakreslena jen dvě okrajová rušivá záření 31', 31'', tedy okrajové paprsky. Okrajový paprsek rušivého záření 31' svírá se šestou kolmicí 32 na povrchové ploše 20 okenní tabule 16 úhel g a okrajový paprsek rušivého záření 31'' svírá se šestou kolmicí 32 úhel g'. Úhly g, g' jsou v rozsahu o hodnotě 0° až 42° a nepřekrývají se tak s úhlem d, který je větší nebo roven hodnotě 42° . Část rušivého záření 31, procházející výstupní částí 22, ze kterého je znázorněn jen okrajový paprsek rušivého záření 31', je odrážena na odrazné ploše 24 a následně se dostává na oddělovací plochu 25. Mezi okrajovým paprskem rušivého záření 31' a mezi sedmou kolmicí 33 k oddělovací ploše 25 je vytvořen úhel h. Podstatná je ta skutečnost, že úhel h je závislý na úhlu e. Pokud má úhel e hodnotu menší než 42° , při které nevzniká žádný úplný odraz užitečného záření 11, má úhel h hodnotu větší než 42° , při které vzniká úplný odraz rušivého záření 31. Užitečné záření 11 a rušivé záření 31', které nepodléhá úplnému odrazu, opouští výstupní část 22 pod úhlem i, který je větší než 42° . Úhel i vzniká mezi sedmou kolmicí 33 a mezi vystupujícím zářením 34. U znázorněného příkladu provedení je úhel e, jak již bylo popsáno, menší než úhel 42° , při kterém vzniká úplný odraz. Proto má úhel h hodnotu větší než 42° , při níž vzniká výstup rušivého záření 31, které opouští výstupní část 22 jako výstupní záření 34. Za praktických okolností mohou být úhel e a úhel h stanoveny na sobě navzájem nikoli zcela nezávisle. Je však možné vždy dosáhnout velkého úhlového rozsahu pootočením oddělovací plochy 25 okenní tabule 16, při kterém jedno záření podléhá úplnému odrazu, zatímco druhé záření vystupuje. Je třeba upozornit, že u znázorněného příkladu provedení je zaznamenán okrajový paprsek rušivého záření 31', který vede k maximálnímu možnému úhlu h. Při menším úhlu g je také úhel h menší.

Odrážná plocha 24 umožňuje vychýlení paprsku užitečného záření 11 a rušivého záření 31 do úhlové oblasti, která umožňuje výhodnější uspořádání měřicího ústrojí 30 záření. V principu mohou být místo odrazné plochy 24 upraveny další, u příkladu provedení neznázorněné, odrazné plochy 24. Jinak je však také možné odraznou plochu 24, znázorněnou u příkladu provedení,

vůbec neupravovat. Užitečné záření 11 a rušivé záření 31 dopadají potom bezprostředně na oddělovací plochu 25. Také za těchto okolností je možné spolehlivé oddělení užitečného záření 11 od rušivého záření 31, protože úhly e, h vznikají také v principu bez odrazu na odrazné ploše 24.

5

Jako další opatření pro potlačení rušivého záření 31 ve výstupní části 22 je možné zabarvit výstupní část 22 tak, aby užitečné záření 11 mohlo pokud možno neomezeně procházet, zatímco očekávané oblasti vlnové délky rušivého záření 31 budou pohlcovány. Stanovení vlnové délky zdrojem 10 záření vyzařovaného užitečného záření 11 v infračervené oblasti umožňuje vysoké pohlcování podílů vlnových délek viditelného záření. Tak je možné prostřednictvím tohoto opatření účinně potírat sluncem způsobené rušivé záření 31. Alternativně nebo doplňkově k tomuto zabarvení lze upravit optický filtr 28, který má propustnou oblast vlnové délky, která je nastavena na vlnovou délku užitečného záření 11. Další opatření se týká uspořádání clony 29, která umožňuje zatemňování podílů rušivého záření 31, které ještě nemohly být odstraněny, ale které mají alespoň nepatrné úhlové přesazení vzhledem k užitečnému záření 11.

10

15

Další účinné opatření pro potlačení rušivého záření 31 nabízí speciální uspořádání okrajové plochy 35 výstupní části 22, která je protilehlá vzhledem k odrazné ploše 24 nebo k oddělovací ploše 25. Tato okrajová plocha 35 se vytvoří stupňovitě, případně odstupňovaně, a to tak, že na okrajovou plochu 35 dopadající rušivé záření 31, ze kterého je znázorněn okrajový paprsek rušivého záření 31", je pohlcováno vícenásobnými odrazy. Stupňovité vytvoření okrajové plochy 35 lze označit jako optickou jímku. Pohlcování rušivého záření 31 lze podpořit černým zabarvením povrchu okrajové plochy 35. Pokud se neuskuteční zabarvení, vystupuje část rušivého záření 31, a to ta část, která nepodléhá úplnému odrazu, skrz okrajovou plochu 35 do vnější oblasti. Také s tím je spojena redukce rušivého záření 31.

20

25

Podle dalšího výhodného vytvoření se předpokládá, že okrajová plocha 36 vstupní části 13, která je protilehlá ke druhé omezovací ploše 15, má také toto stupňovité uspořádání. Tím se jednak potlačí rušivé záření 31, které se může dostat do vstupní části 13 v oblasti vstupní části 13 a tam je vychýleno v úhlu, který zhruba odpovídá úhlu užitečného záření 11 při vstupu do okenní tabule 16. Dále se stupňovitým vytvořením okrajové plochy 36 vstupní části 13 vytvoří možnost vyrábět vstupní část 13 a výstupní část 22 shodně. Při výrobě formy pro vstříkový odlitek z plastické hmoty se tak dosáhne podstatných úspor.

30

Další výhoda spočívá v potlačení rušivých vyzařovacích odrazů zdroje 10 záření na okrajové ploše 36.

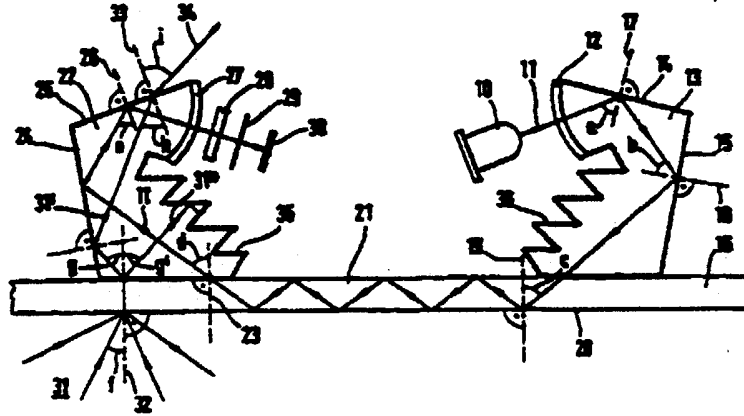
35

PATENTOVÉ NÁROKY

- 5 1. Dešťové čidlo obsahující zdroj (10) užitečného záření (11) uspořádaný před měřicí dráhou (21) v okenní tabuli (16) a měřicí ústrojí (30) záření uspořádané za měřicí dráhou (21), **vyznačující se tím**, že mezi měřicím ústrojím (30) a koncem měřicí dráhy (21) je uspořádána výstupní část (22) s alespoň jednou oddělovací plochou (25) pro dopad užitečného záření (11) a rušivého záření (31') a úplný odraz pouze jednoho z obou záření (11, 31').
- 10 2. Dešťové čidlo podle nároku 1, **vyznačující se tím**, že před oddělovací plochou (25) je uspořádána alespoň jedna odrazná plocha (24) pro odraz jak užitečného záření (11), tak i rušivého záření (31').
- 15 3. Dešťové čidlo podle nároku 1, **vyznačující se tím**, že výstupní část (22) je zbarvená pro propouštění užitečného záření (11) a absorpci rušivého záření (31, 31").
4. Dešťové čidlo podle nároku 1, **vyznačující se tím**, že mezi výstupní částí (22) a měřicím ústrojím (30) záření je uspořádána spojná čočka (27).
- 20 5. Dešťové čidlo podle nároku 1, **vyznačující se tím**, že mezi výstupní částí (22) a měřicím ústrojím (30) záření je uspořádán optický filtr (28), propustný pro užitečné záření (11) a nepropustný pro rušivé záření (31').
- 25 6. Dešťové čidlo podle nároku 1, **vyznačující se tím**, že mezi výstupní částí (22) a měřicím ústrojím (30) záření je uspořádána clona (29).
7. Dešťové čidlo podle nároku 1 nebo 2, **vyznačující se tím**, že okrajová plocha (35) výstupní části (22), na kterou dopadá pouze rušivé záření (31"), a která je protilehlá odrazné ploše (24) nebo oddělovací ploše (25), je vytvořena stupňovitě pro absorpci rušivého záření (31, 31', 31") vícenásobnými odrazy.
- 30 8. Dešťové čidlo podle nároku 1 nebo 2, **vyznačující se tím**, že okrajová plocha (35) výstupní části (22), na kterou dopadá pouze rušivé záření (31"), a která je protilehlá odrazné ploše (24) nebo oddělovací ploše (25), svírá s rušivým zářením (31, 31', 31") úhel, při němž nedochází k úplnému odrazu rušivého záření (31, 31', 31").
- 35 9. Dešťové čidlo podle nároku 1, **vyznačující se tím**, že mezi zdrojem (10) užitečného záření (11) a měřicí dráhou (21) v okenní tabuli (16) je uspořádána vstupní část (13), která je vytvořena stejně jako výstupní část (22).
- 40

1 výkres

45



Konec dokumentu