



(12) 发明专利

(10) 授权公告号 CN 114480098 B

(45) 授权公告日 2023.10.03

(21) 申请号 202210137800.2  
 (22) 申请日 2022.02.15  
 (65) 同一申请的已公布的文献号  
 申请公布号 CN 114480098 A  
 (43) 申请公布日 2022.05.13  
 (73) 专利权人 吉林正业生物制品股份有限公司  
 地址 132000 吉林省吉林市昌邑区联盟街1  
 号吉林正业生物制品股份有限公司  
 (72) 发明人 姬洪卫 王国辉 李爽 贾小营  
 吴晶 张馨元 周洋 江松寰  
 包俊威 蒋焯 陈彦男 娇立敏  
 于志刚 王英祺 刘曼丽 王迪  
 杨超 白杨 孟相秋 曾彬  
 于志云 张巧 王玉莲 韩一啸  
 陈立思 周海燕 宓红艳 才晓黎  
 阚君华 郭艳成 张玉敏  
 (74) 专利代理机构 沈阳一诺君科知识产权代理  
 事务所(普通合伙) 21266  
 专利代理师 刘丽娟

(51) Int.Cl.  
 C12M 1/34 (2006.01)  
 C12M 1/04 (2006.01)  
 C12M 1/02 (2006.01)  
 C12M 1/00 (2006.01)  
 C12Q 1/689 (2018.01)  
 C12Q 1/6844 (2018.01)  
 C12N 15/11 (2006.01)  
 C12R 1/35 (2006.01)

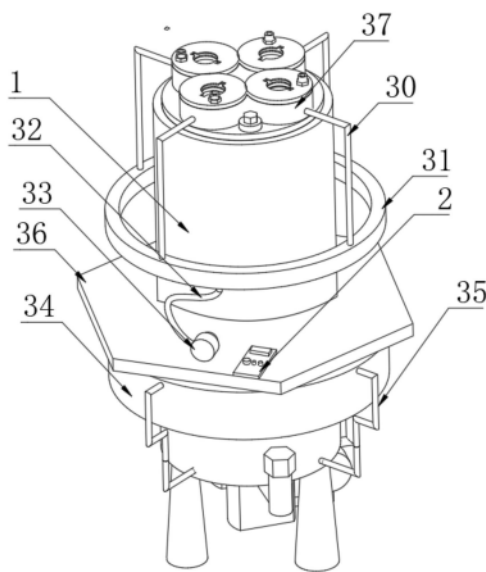
(56) 对比文件  
 CN 104998570 A, 2015.10.28  
 CN 108467105 A, 2018.08.31  
 CN 108866162 A, 2018.11.23  
 CN 110331090 A, 2019.10.15  
 CN 110862907 A, 2020.03.06  
 CN 111690758 A, 2020.09.22  
 CN 111826273 A, 2020.10.27  
 CN 208562387 U, 2019.03.01 (续)

审查员 周楠  
 权利要求书2页 说明书9页 附图8页

(54) 发明名称  
 一种便携式鸡滑液囊支原体检测装置及其方法

(57) 摘要  
 本发明公开了一种便携式鸡滑液囊支原体检测装置及其方法,具体涉及鸡滑液囊支原体检测技术领域,包括检测筒,所述检测筒底端安装有嵌入管,所述嵌入管外壁呈环形等距分布有四个连接管,所述连接管顶端安装有引物机构;所述引物机构包括设置在连接管顶端的第一电动控制阀门,且在连接管外壁安装有第二电动控制阀门,所述第二电动控制阀门上方连通有进气管,所述第一电动控制阀门上方安装有引物管。本发明采用引物机构,在引物过程中方便进行切换,同时在引物时,形成环形对向流动,以及逆向流动的作用,这样可以快速完成引物操作,提高引物效率,检测起来更加方便快速,耗材成本低,

检测时间较短,仪器操作起来简单。



CN 114480098 B

[接上页]

**(56) 对比文件**

US 2016304939 A1,2016.10.20

CN 215250802 U,2021.12.21

US 2004248087 A1,2004.12.09

JP H0630776 A,1994.02.08

英聪.应用PCR法检测生物制品中支原体污染.中国优秀硕士学位论文全文数据库农业科技辑.2014,(第02期),D050-211.

Zhenqing Li等.All-in-one microfluidic device for on-site diagnosis of pathogens

based on integrated continuous flow PCR and electrophoresis biochip.LAB ON A CHIP.2019,第19卷(第16期),2663-2668.

Hung-Chih Kuo等.Rapid and sensitive detection of Mycoplasma synoviae by an insulated isothermal polymerase chain reaction-based assay on a field-deployable device.Poultry Science.2017,第96卷(第1期),35-41.

1. 一种便携式鸡滑液囊支原体检测装置,包括检测筒(1),其特征在于:所述检测筒(1)底端安装有嵌入管(3),所述嵌入管(3)外壁呈环形等距分布有四个连接管(4),所述连接管(4)顶端安装有引物机构;

所述引物机构包括设置在连接管(4)顶端的第一电动控制阀门(5),且在连接管(4)外壁安装有第二电动控制阀门(6),所述第二电动控制阀门(6)上方连通有进气管(7),所述第一电动控制阀门(5)上方安装有引物管(8),在引物管(8)顶端连接有分流管(9),所述分流管(9)外壁从上到下呈环形等距分布有多组弧形外扩导向管(10),其中一组弧形外扩导向管(10)一侧安装有多个从上到下依次设置的逆向导流管(11),所述嵌入管(3)底端位置处安装有切换组件,所述逆向导流管(11)与汇集管(12)之间相连通,所述逆向导流管(11)横截面设置为弧形,所述逆向导流管(11)开口与弧形外扩导向管(10)开口方向相反设置,所述逆向导流管(11)与进气管(7)之间通过汇集管(12)相连通。

2. 根据权利要求1所述的一种便携式鸡滑液囊支原体检测装置,其特征在于:所述嵌入管(3)与连接管(4)相连通,所述引物管(8)上下两端分别与分流管(9)和第一电动控制阀门(5)两两之间相连通。

3. 根据权利要求1所述的一种便携式鸡滑液囊支原体检测装置,其特征在于:所述切换组件包括安装在嵌入管(3)底端的泵机(13),所述泵机(13)输入端连接有注入管(14),所述注入管(14)外壁一侧连接有第一电动控制阀管(15),且在第一电动控制阀管(15)一端安装有第一引物混合箱(16),所述注入管(14)外壁另一侧连接有第二电动控制阀管(17),且在第二电动控制阀管(17)一端安装有第二引物混合箱(18)。

4. 根据权利要求3所述的一种便携式鸡滑液囊支原体检测装置,其特征在于:所述注入管(14)一端安装有进风阀门(19),所述进风阀门(19)一端连通有送风管(20),且在送风管(20)一端安装有增压风机(21),所述增压风机(21)输入端连通有对接管(22),所述第一引物混合箱(16)和第二引物混合箱(18)相反一侧均安装有注入螺纹管(23)。

5. 根据权利要求1所述的一种便携式鸡滑液囊支原体检测装置,其特征在于:所述引物管(8)外部套设有处理机构,所述处理机构包括设置在引物管(8)外部的反应箱(24),所述反应箱(24)外部安装有保温隔热套筒(25),所述反应箱(24)和保温隔热套筒(25)之间所形成的空隙中安装有四个弯折流动管(27),所述弯折流动管(27)底端连通有汇集环管(26)且顶端连通有上环汇集管(29),相邻两个所述弯折流动管(27)之间均安装有电阻加热棒(28),所述上环汇集管(29)顶端嵌入连通有流动管(30),且在流动管(30)底端连接有环形分流管(31),所述环形分流管(31)底端连通有注入拉伸软管(32),在注入拉伸软管(32)底端安装有用于注入冷水的吸入泵机(33),所述吸入泵机(33)输入端连通有环形承装筒(34),所述环形承装筒(34)上表面且位于吸入泵机(33)输入端外部螺纹连接有螺纹盖(36)。

6. 根据权利要求5所述的一种便携式鸡滑液囊支原体检测装置,其特征在于:所述螺纹盖(36)上方且位于吸入泵机(33)一侧位置处安装有控制按钮(2),且控制按钮(2)与螺纹盖(36)之间通过多个自攻螺栓可拆卸式连接,所述环形承装筒(34)外部呈环形分布有四个回流管(35)且回流管(35)底端与汇集环管(26)外壁相连通。

7. 根据权利要求1所述的一种便携式鸡滑液囊支原体检测装置,其特征在于:所述检测筒(1)内部设置有四个呈环形等距分布设置的注射盖(37),所述注射盖(37)顶端开设有两

个卡接槽(38),且在卡接槽(38)底端开设有环形限位槽(39),所述注射盖(37)内部安装有弧形下压体(40),所述弧形下压体(40)上表面靠近边缘位置处连接有密封垫(41),所述密封垫(41)外壁设置有四个套接环(42),且在套接环(42)内部套设有定位支杆(43),所述定位支杆(43)外部且位于套接环(42)下方位置处安装有挤压弹簧(44)。

8.根据权利要求7所述的一种便携式鸡滑液囊支原体检测装置,其特征在于:所述挤压弹簧(44)底端连接用于定位支杆(43)支撑的限位支块(45),所述密封垫(41)与注射盖(37)内壁上方位置处相卡接,所述注射盖(37)上方且位于卡接槽(38)一侧位置处嵌入安装有泄压阀门(46)。

## 一种便携式鸡滑液囊支原体检测装置及其方法

### 技术领域

[0001] 本发明涉及鸡滑液囊支原体检测技术领域,更具体地说,本发明涉及一种便携式鸡滑液囊支原体检测装置及其方法。

### 背景技术

[0002] 禽类支原体主要感染家禽,广泛寄生于家禽的呼吸道、泄殖腔、消化道、输卵管粘膜及关节囊中。该病一年四季均有发生,但冬春季节较易多发。各日龄鸡均易感染,雏鸡的易感性高于成年鸡,其抵抗力会随着年龄的增长而加强,一般多见于4-16周龄的鸡,发病率为5%-15%,死亡率约为1%-10%。我国华东、华北、华南、华中、东北、西北6个地区11省的养殖场进行调查发现,鸡滑液囊支原体支原感染阳性率为30.23%-54.67%,平均阳性率为41.42%,鸡滑液囊支原体的发病率呈现逐年上升的趋势,鸡滑液囊支原体已成为阻碍我国养鸡业可持续发展的重要病原体,由此可见建立一个快速、稳定、精准的鸡滑液囊支原体的检测方法是必要的。

[0003] 现有市面上检测鸡滑液囊支原体多为荧光定量PCR方法,该检测方法虽然具有诸多优点,但其耗材成本高,检测时间较长,仪器操作复杂,均需要专门培训人员。

### 发明内容

[0004] 为了克服现有技术的上述缺陷,本发明的实施例提供一种便携式鸡滑液囊支原体检测装置及其方法,本发明采用引物机构,形成环形对向流动,以及逆向流动的作用,这样可以快速完成引物操作,提高引物效率,检测起来更加方便快速,以解决上述背景技术中提出的问题。

[0005] 为实现上述目的,本发明提供如下技术方案:一种便携式鸡滑液囊支原体检测装置,包括检测筒,所述检测筒底端安装有嵌入管,所述嵌入管外壁呈环形等距分布有四个连接管,所述连接管顶端安装有引物机构;

[0006] 所述引物机构包括设置在连接管顶端的第一电动控制阀门,且在连接管外壁安装有第二电动控制阀门,所述第二电动控制阀门上方连通有进气管,所述第一电动控制阀门上方安装有引物管,在引物管顶端连接有分流管,所述分流管外壁从上到下呈环形等距分布有多组弧形外扩导向管,其中一组弧形外扩导向管一侧安装有多个从上到下依次设置的逆向导流管,所述嵌入管底端位置处安装有切换组件。

[0007] 在一个优选地实施方式中,所述嵌入管与连接管相连通,所述引物管上下两端分别与分流管和第一电动控制阀门两两之间相连通,所述逆向导流管与汇集管之间相连通,所述逆向导流管横截面设置为弧形,所述逆向导流管开口与弧形外扩导向管开口方向相反设置,所述逆向导流管与进气管之间通过汇集管相连通。

[0008] 在一个优选地实施方式中,所述切换组件包括安装在嵌入管底端的泵机,所述泵机输入端连接有注入管,所述注入管外壁一侧连接有第一电动控制阀管,且在第一电动控制阀管一端安装有第一引物混合箱,所述注入管外壁另一侧连接有第二电动控制阀管,且

在第二电动控制阀管一端安装有第二引物混合箱。

[0009] 在一个优选地实施方式中,所述注入管一端安装有进风阀门,所述进风阀门一端连通有送风管,且在送风管一端安装有增压风机,所述增压风机输入端连通有对接管,所述第一引物混合箱和第二引物混合箱相反一侧均安装有注入螺纹管。

[0010] 在一个优选地实施方式中,所述引物管外部套设有处理机构,所述处理机构包括设置在引物管外部的反应箱,所述反应箱外部安装有保温隔热套筒,所述反应箱和保温隔热套筒之间所形成的空隙中安装有四个弯折流动管,所述弯折流动管底端连通有汇集环管且顶端连通有上环汇集管,相邻两个所述弯折流动管之间均安装有电阻加热棒,所述上环汇集管顶端嵌入连通有流动管,且在流动管底端连接有环形分流管,所述环形分流管底端连通有注入拉伸软管,在注入拉伸软管底端安装有用于注入冷水的吸入泵机,所述吸入泵机输入端连通有环形承装筒,所述环形承装筒上表面且位于吸入泵机输入端外部螺纹连接有螺纹盖,所述螺纹盖上方且位于吸入泵机一侧位置处安装有控制按钮,且控制按钮与螺纹盖之间通过多个自攻螺栓可拆卸式连接,所述环形承装筒外部呈环形分布有四个回流管且回流管底端与汇集环管外壁相连通。

[0011] 在一个优选地实施方式中,所述检测筒内部设置有四个呈环形等距分布设置的注射盖,所述注射盖顶端开设有两个卡接槽,且在卡接槽底端开设有环形限位槽,所述注射盖内部安装有弧形下压体,所述弧形下压体上表面靠近边缘位置处连接有密封垫,所述密封垫外壁设置有四个套接环,且在套接环内部套设有定位支杆,所述定位支杆外部且位于套接环下方位置处安装有挤压弹簧,所述挤压弹簧底端连接用于定位支杆支撑的限位支块,所述密封垫与注射盖内壁上方位置处相卡接,所述注射盖上方且位于卡接槽一侧位置处嵌入安装有泄压阀门。

[0012] 一种便携式鸡滑液囊支原体检测装置的使用方法,具体使用步骤如下:

[0013] 步骤一、注入注射鸡血清,可以利用注射枪插入到注射盖内部,注射枪卡接位置直接对接在卡接槽内部,从而向下按压旋转进入到环形限位槽内部完成卡接,即可使注射枪向下带动弧形下压体向下移动,弧形下压体带动密封垫向下移动,从而密封垫带动套接环沿着定位支杆外部向下移动,这样套接环向下挤压着挤压弹簧,从而挤压弹簧在限位支块上完成压缩操作,即可向下注射检测的鸡血清,顺着弧形下压体流入到反应箱内部,这样按照此种方法注射到其他三个反应箱内即可,当注射完毕后可以旋转注射枪,且在挤压弹簧回弹力的作用下,套接环沿着定位支杆向上移动,从而带动密封垫与注射盖内壁上方位置处完成卡接;

[0014] 步骤二、第一轮引物时,将第一引物混合箱内部按照MS-F1 CAATGGACGATACAAAGAG以及MS-R1 TAGGGATACCTTGTTACGAC 引物序列进行配比溶液,通过注入螺纹管灌入储存在第一引物混合箱内部,即可打开第一电动控制阀管关闭第二电动控制阀管以及进风阀门,再关闭第二电动控制阀门,然后启动泵机,从而使第一引物混合箱内部的配比引物溶液注入注入管内,顺着注入管进入到嵌入管内,由嵌入管输入到第一电动控制阀门内,通过第一电动控制阀门进入到引物管内,顺着引物管进入到分流管内,再通过多个弧形外扩导向管进行环形引物流动喷射,这样完成第一轮引物操作,引物溶液与DNA结合后才能扩增片段,在引物过程中,可以利用反应箱外部的电阻加热棒进行环形加热操作,且在保温隔热套筒内部完成升温,当升温到98℃,预变性时间30s,进入循环反应98℃,变性10s;

[0015] 可以转动螺纹盖不再与环形承装筒进行螺纹连接,即可打开环形承装筒加入冰块,以及灌入水,旋转螺纹盖与环形承装筒螺纹对接即可,然后启动吸入泵机,从而将环形承装筒内部冰水吸入到注入拉伸软管内,顺着注入拉伸软管进入到环形分流管内,再分流到流动管内部,流动管进入到上环汇集管内再流动到多个弯折流动管内,完成对反应箱外部的降温操作,然后冷却冰水进入到汇集环管内进入到回流管内,再回流到环形承装筒内继续进行循环,可以降温55℃,退火30s,然后停止降温,继续加热至72℃,延伸1.5min,进行40个循环,循环完毕后在72℃,延伸2min;

[0016] 步骤三、第二轮引物时,将第二引物混合箱内部按照MS-F2 GAGAAGCAAAATAGTGATATCA 以及MS-R2 CAGTCGTCTCCGAAGTTAACAA 引物序列进行配比溶液,储存在第二引物混合箱内部,即可打开第二电动控制阀管关闭第一电动控制阀管以及进风阀门,再关闭第二电动控制阀门,然后启动泵机,从而使第二引物混合箱内部的配比引物溶液注入注入管内,顺着注入管进入到嵌入管内,由嵌入管输入到第一电动控制阀门内,顺着引物管进入到分流管内,再通过多个弧形外扩导向管进行环形引物流动喷射,这样完成第二轮引物操作,从而可以第二引物溶液与DNA结合后才能扩增片段,在引物过程中,可以利用反应箱外部的电阻加热棒进行环形加热操作,且在保温隔热套筒内部完成升温,当升温到98℃,预变性时间30s,进入循环反应98℃,变性10s;

[0017] 启动吸入泵机,从而将环形承装筒内部冰水吸入到注入拉伸软管内,顺着注入拉伸软管进入到环形分流管内,流动管进入到上环汇集管内再流动到多个弯折流动管内,完成对反应箱外部降温到49℃,退火30s,然后停止降温,继续加热至72℃,延伸1.5min,进行40个循环,循环完毕后在72℃,延伸2min;

[0018] 步骤四、循环流动混合时,可以将对接管对接空气消杀箱,即可关闭第一电动控制阀管、第二电动控制阀管、第一电动控制阀门,打开第二电动控制阀门,从而启动增压风机使对接管将无菌空气吸入到送风管内,顺着反应箱进入到注入管内,再流入到嵌入管内,顺着嵌入管进入到连接管内,分流到第二电动控制阀门内,顺着第二电动控制阀门进入到进气管内,通过进气管进入到汇集管内,再分流到多个逆向导流管内部,这样可以对反应箱内部的混合液进行对向引物混合,当充分扩增一个小时后将插入杆压住弧形下压体,使反应箱内部反应溶液倒入琼脂糖电泳设备内,然后启动琼脂糖电泳设备查看条带结果,判断是否感染。

[0019] 本发明的技术效果和优点:

[0020] 本发明采用引物机构在第一轮引物时将第一引物混合箱内部按照MS-F1 CAATGGACGATACAAAGAG 以及MS-R1 TAGGGATACCTTGTTACGAC 引物序列进行配比溶液,通过注入螺纹管灌入储存在第一引物混合箱内,再通过多个弧形外扩导向管进行环形引物流动喷射,这样完成第一轮引物操作,第二轮引物时,将第二引物混合箱内部按照MS-F2 GAGAAGCAAAATAGTGATATCA 以及MS-R2 CAGTCGTCTCCGAAGTTAACAA 引物序列进行配比溶液,打开第二电动控制阀管关闭第一电动控制阀管以及进风阀门,多个弧形外扩导向管进行环形引物流动喷射,完成第二轮引物操作,且打开第二电动控制阀门,二次引物序列溶液分流到多个逆向导流管内部,可以对反应箱内部的混合液进行对向引物混合,这样在进行引物时可以形成双通路引物操作,在引物过程中方便进行切换,同时在引物时,形成环形对向流动,以及逆向流动的作用,这样可以快速完成引物操作,提高引物效率,检测起来更加方便

快速,耗材成本低,检测时间较短,仪器操作起来简单;

[0021] 本发明采用处理机构在反应箱外部的电阻加热棒进行环形加热操作,启动吸入泵机,从而将环形承装筒内部冰水吸入到注入拉伸软管内,顺着注入拉伸软管进入到环形分流管内,流动管进入到上环汇集管内再流动到多个弯折流动管内,冷却冰水进入到汇集环管内进入到回流管内,再回流到环形承装筒内继续进行循环,这样在升温时,实现环形升温操作,而在退火降温时,达到环形贴合式降温,且可以快速完成升温以及退火的切换操作,更加方便掌握反应时的外部温度因素,保证更好的反应适配条件,反应效果更好;

[0022] 本发明采用注射枪插入到注射盖内部,注射枪卡接位置直接对接在卡接槽内部且向下按压旋转进入到环形限位槽内部完成卡接,弧形下压体带动密封垫向下移动,套接环沿着定位支杆外部向下移动,向下注射检测的鸡血清,顺着弧形下压体流入到反应箱内部,当注射完毕后可以旋转注射枪,且在挤压弹簧回弹力的作用下,密封垫与注射盖内壁上方位置处完成卡接,在每次注射鸡血清时方便完成卡接注射,注射完毕后自动复位关闭,避免外部杂质影响鸡血清,也可以避免细菌滋生,可以有效减少外部细菌的入侵,避免细菌影响检测数据,以及其他杂物影响检测数据,达到高精度检测的作用;

[0023] 综上,通过上述多个作用的相互影响,在引物过程中方便进行切换,同时在引物时,形成环形对向流动,以及逆向流动的作用,这样可以快速完成引物操作,提高引物效率,检测起来更加方便快速,耗材成本低,检测时间较短,实现环形升温操作,而在退火降温时,达到环形贴合式降温,且可以快速完成升温以及退火的切换操作,更加方便掌握反应时的外部温度因素,保证更好的反应适配条件,可以有效减少外部细菌的入侵,避免细菌影响检测数据,以及其他杂物影响检测数据,达到高精度检测的作用,综上可以有效提高检测效率,以及检测的便捷性,同时整个装置较小易于携带,同时可以保证外部温度快速实现适配要求,且在反应时避免外部杂质以及细菌的进入,实现边缘化注射的作用。

## 附图说明

[0024] 图1为本发明的整体结构示意图。

[0025] 图2为本发明的整体仰视立体结构示意图。

[0026] 图3为本发明的对接管与送风管连接处结构示意图。

[0027] 图4为本发明的图3中A处放大结构示意图。

[0028] 图5为本发明的保温隔热套筒外部结构示意图。

[0029] 图6为本发明的保温隔热套筒内部结构示意图。

[0030] 图7为本发明的分流管与弧形外扩导向管连接处结构示意图。

[0031] 图8为本发明的注射盖切面结构示意图。

[0032] 附图标记为:1、检测筒;2、控制按钮;3、嵌入管;4、连接管;5、第一电动控制阀门;6、第二电动控制阀门;7、进气管;8、引物管;9、分流管;10、弧形外扩导向管;11、逆向导流管;12、汇集管;13、泵机;14、注入管;15、第一电动控制阀管;16、第一引物混合箱;17、第二电动控制阀管;18、第二引物混合箱;19、进风阀门;20、送风管;21、增压风机;22、对接管;23、注入螺纹管;24、反应箱;25、保温隔热套筒;26、汇集环管;27、弯折流动管;28、电阻加热棒;29、上环汇集管;30、流动管;31、环形分流管;32、注入拉伸软管;33、吸入泵机;34、环形承装筒;35、回流管;36、螺纹盖;37、注射盖;38、卡接槽;39、环形限位槽;40、弧形下压体;

41、密封垫；42、套接环；43、定位支杆；44、挤压弹簧；45、限位支块；46、泄压阀门。

### 具体实施方式

[0033] 下面将结合本发明实施例中的附图，对本发明实施例中的技术方案进行清楚、完整地描述，显然，所描述的实施例仅仅是本发明一部分实施例，而不是全部的实施例。基于本发明中的实施例，本领域普通技术人员在没有做出创造性劳动前提下所获得的所有其他实施例，都属于本发明保护的范围。

[0034] 如附图1-8所示的一种便携式鸡滑液囊支原体检测装置，包括检测筒1，检测筒1底端安装有嵌入管3，嵌入管3外壁呈环形等距分布有四个连接管4，连接管4顶端安装有引物机构；

[0035] 引物机构包括设置在连接管4顶端的第一电动控制阀门5，且在连接管4外壁安装有第二电动控制阀门6，第二电动控制阀门6上方连通有进气管7，第一电动控制阀门5上方安装有引物管8，在引物管8顶端连接有分流管9，分流管9外壁从上到下呈环形等距分布有多组弧形外扩导向管10，其中一组弧形外扩导向管10一侧安装有多个从上到下依次设置的逆向导流管11，嵌入管3底端位置处安装有切换组件。

[0036] 在一些实施例中如附图4-7所示，嵌入管3与连接管4相连通，引物管8上下两端分别与分流管9和第一电动控制阀门5两两之间相连通，以便，溶液顺着嵌入管3输入到第一电动控制阀门5内，通过第一电动控制阀门5进入到引物管8内，逆向导流管11与汇集管12之间相连通，逆向导流管11横截面设置为弧形，逆向导流管11开口与弧形外扩导向管10开口方向相反设置，逆向导流管11与进气管7之间通过汇集管12相连通，以便通过进气管7进入到汇集管12内，再分流到多个逆向导流管11内部，这样可以对反应箱24内部的混合液进行对向引物混合。

[0037] 在一些实施例中如附图4所示，切换组件包括安装在嵌入管3底端的泵机13，泵机13输入端连接有注入管14，注入管14外壁一侧连接有第一电动控制阀管15，且在第一电动控制阀管15一端安装有第一引物混合箱16，注入管14外壁另一侧连接有第二电动控制阀管17，且在第二电动控制阀管17一端安装有第二引物混合箱18，以便打开第二电动控制阀管17关闭第一电动控制阀管15，第二引物混合箱18内部的配比引物溶液注入注入管14内，且关闭第二电动控制阀管17打开第一电动控制阀管15，即可将配比引物溶液注入注入管14内。

[0038] 在一些实施例中如附图3-4所示，注入管14一端安装有进风阀门19，进风阀门19一端连通有送风管20，且在送风管20一端安装有增压风机21，增压风机21输入端连通有对接管22，第一引物混合箱16和第二引物混合箱18相反一侧均安装有注入螺纹管23，以便注入螺纹管23灌入储存在第一引物混合箱16内部，启动增压风机21使对接管22将无菌空气吸入到送风管20内部，顺着反应箱24进入到注入管14内。

[0039] 在一些实施例中如附图1-6所示，引物管8外部套设有处理机构，处理机构包括设置在引物管8外部的反应箱24，反应箱24外部安装有保温隔热套筒25，反应箱24和保温隔热套筒25之间所形成的空隙中安装有四个弯折流动管27，弯折流动管27底端连通有汇集环管26且顶端连通有上环汇集管29，相邻两个弯折流动管27之间均安装有电阻加热棒28，上环汇集管29顶端嵌入连通有流动管30，且在流动管30底端连接有环形分流管31，环形分流管

31底端连通有注入拉伸软管32,在注入拉伸软管32底端安装有用于注入冷水的吸入泵机33,吸入泵机33输入端连通有环形承装筒34,环形承装筒34上表面且位于吸入泵机33输入端外部螺纹连接有螺纹盖36,螺纹盖36上方且位于吸入泵机33一侧位置处安装有控制按钮2,且控制按钮2与螺纹盖36之间通过多个自攻螺栓可拆卸式连接,环形承装筒34外部呈环形分布有四个回流管35且回流管35底端与汇集环管26外壁相通;

[0040] 以便可以利用反应箱24外部的电阻加热棒28进行环形加热操作,且在保温隔热套筒25内部完成升温,当升温到98℃,预变性时间30s,进入循环反应98℃,变性10s;

[0041] 可以转动螺纹盖36不再与环形承装筒34进行螺纹连接,即可打开环形承装筒34加入冰块,以及灌入水,旋转螺纹盖36与环形承装筒34螺纹对接即可,然后启动吸入泵机33,从而将环形承装筒34内部冰水吸入到注入拉伸软管32内,顺着注入拉伸软管32进入到环形分流管31内,再分流到流动管30内部,流动管30进入到上环汇集管29内再流动到多个弯折流动管27内,完成对反应箱24外部的降温操作,然后冷却冰水进入到汇集环管26内进入到回流管35内,再回流到环形承装筒34内继续进行循环。

[0042] 在一些实施例中如附图1-8所示,检测筒1内部设置有四个呈环形等距分布设置的注射盖37,注射盖37顶端开设有两个卡接槽38,且在卡接槽38底端开设有环形限位槽39,注射盖37内部安装有弧形下压体40,弧形下压体40上表面靠近边缘位置处连接有密封垫41,密封垫41外壁设置有四个套接环42,且在套接环42内部套设有定位支杆43,定位支杆43外部且位于套接环42下方位置处安装有挤压弹簧44,挤压弹簧44底端连接用于定位支杆43支撑的限位支块45;

[0043] 密封垫41与注射盖37内壁上方位置处相卡接,注射盖37上方且位于卡接槽38一侧位置处嵌入安装有泄压阀门46,以便泄压阀门46可以对反应箱24内部增压的空气进行排气操作,且注射枪插入到注射盖37内部,注射枪卡接位置直接对接在卡接槽38内部,即可使注射枪向下带动弧形下压体40向下移动,从而密封垫41带动套接环42沿着定位支杆43外部向下移动,挤压弹簧44在限位支块45上完成压缩操作,即可向下注射检测的鸡血清,顺着弧形下压体40流入到反应箱24内部,当注射完毕后可以旋转注射枪,且在挤压弹簧44回弹力的作用下,套接环42沿着定位支杆43向上移动密封贴合操作。

[0044] 一种便携式鸡滑液囊支原体检测装置的使用方法,具体使用步骤如下:

[0045] 步骤一、注入注射鸡血清,可以利用注射枪插入到注射盖37内部,注射枪卡接位置直接对接在卡接槽38内部,从而向下按压旋转进入到环形限位槽39内部完成卡接,即可使注射枪向下带动弧形下压体40向下移动,弧形下压体40带动密封垫41向下移动,从而密封垫41带动套接环42沿着定位支杆43外部向下移动,这样套接环42向下挤压着挤压弹簧44,从而挤压弹簧44在限位支块45上完成压缩操作,即可向下注射检测的鸡血清,顺着弧形下压体40流入到反应箱24内部,这样按照此种方法注射到其他三个反应箱24内即可,当注射完毕后可以旋转注射枪,且在挤压弹簧44回弹力的作用下,套接环42沿着定位支杆43向上移动,从而带动密封垫41与注射盖37内壁上方位置处完成卡接;

[0046] 步骤二、第一轮引物时,将第一引物混合箱16内部按照MS-F1CAATGGACGATACAAAGAG以及MS-R1TAGGGATACCTGTTACGAC引物序列进行配比溶液,通过注入螺纹管23灌入储存在第一引物混合箱16内部,即可打开第一电动控制阀管15关闭第二电动控制阀管17以及进风阀门19,再关闭第二电动控制阀门6,然后启动泵机13,从而使第一

引物混合箱16内部的配比引物溶液注入注入管14内,顺着注入管14进入到嵌入管3内,由嵌入管3输入到第一电动控制阀门5内,通过第一电动控制阀门5进入到引物管8内,顺着引物管8进入到分流管9内,再通过多个弧形外扩导向管10进行环形引物流动喷射,这样完成第一轮引物操作,引物溶液与DNA结合后才能扩增片段,在引物过程中,可以利用反应箱24外部的电阻加热棒28进行环形加热操作,且在保温隔热套筒25内部完成升温,当升温到98℃,预变性时间30s,进入循环反应98℃,变性10s;

[0047] 可以转动螺纹盖36不再与环形承装筒34进行螺纹连接,即可打开环形承装筒34加入冰块,以及灌入水,旋转螺纹盖36与环形承装筒34螺纹对接即可,然后启动吸入泵机33,从而将环形承装筒34内部冰水吸入到注入拉伸软管32内,顺着注入拉伸软管32进入到环形分流管31内,再分流到流动管30内部,流动管30进入到上环汇集管29内再流动到多个弯折流动管27内,完成对反应箱24外部的降温操作,然后冷却冰水进入到汇集环管26内进入到回流管35内,再回流到环形承装筒34内继续进行循环,这样可以降温55℃,退火30s,然后停止降温,继续加热至72℃,延伸1.5min,进行40个循环,循环完毕后在72℃,延伸2min;

[0048] 步骤三、第二轮引物时,将第二引物混合箱18内部按照MS-F2GAGAAGCAAAATAGTGATATCA以及MS-R2CAGTCGTCTCCGAAGTTAACAA引物序列进行配比溶液,储存在第二引物混合箱18内部,即可打开第二电动控制阀管17关闭第一电动控制阀管15以及进风阀门19,再关闭第二电动控制阀门6,然后启动泵机13,从而使第二引物混合箱18内部的配比引物溶液注入注入管14内,顺着注入管14进入到嵌入管3内,由嵌入管3输入到第一电动控制阀门5内,顺着引物管8进入到分流管9内,再通过多个弧形外扩导向管10进行环形引物流动喷射,这样完成第二轮引物操作,从而可以第二引物溶液与DNA结合后才能扩增片段,在引物过程中,可以利用反应箱24外部的电阻加热棒28进行环形加热操作,且在保温隔热套筒25内部完成升温,当升温到98℃,预变性时间30s,进入循环反应98℃,变性10s;

[0049] 启动吸入泵机33,从而将环形承装筒34内部冰水吸入到注入拉伸软管32内,顺着注入拉伸软管32进入到环形分流管31内,流动管30进入到上环汇集管29内再流动到多个弯折流动管27内,完成对反应箱24外部降温到49℃,退火30s,然后停止降温,继续加热至72℃,延伸1.5min,进行40个循环,循环完毕后在72℃,延伸2min;

[0050] 步骤四、循环流动混合时,可以将对接管22对接空气消杀箱,即可关闭第一电动控制阀管15、第二电动控制阀管17、第一电动控制阀门5,打开第二电动控制阀门6,从而启动增压风机21使对接管22将无菌空气吸入到送风管20内部,顺着反应箱24进入到注入管14内,再流入到嵌入管3内,顺着嵌入管3进入到连接管4内,分流到第二电动控制阀门6内,顺着第二电动控制阀门6进入到进气管7内,通过进气管7进入到汇集管12内,再分流到多个逆向导流管11内部,这样可以对反应箱24内部的混合液进行对向引物混合,当充分扩增一个小时后将插入杆压住弧形下压体40,使反应箱24内部反应溶液倒入琼脂糖电泳设备内,然后启动琼脂糖电泳设备查看条带结果,判断是否感染。

[0051] 本发明工作原理:

[0052] 可以利用注射枪插入到注射盖37内部,注射枪向下带动弧形下压体40向下移动,弧形下压体40带动密封垫41向下移动,从而密封垫41带动套接环42沿着定位支杆43外部向下移动,挤压弹簧44在限位支块45上完成压缩操作,即可向下注射检测的鸡血清,顺着弧形下压体40流入到反应箱24内部,当注射完毕后可以旋转注射枪,且在挤压弹簧44回弹力的

作用下,套接环42沿着定位支杆43向上移动,从而带动密封垫41与注射盖37内壁上方位置处完成卡接,第一轮引物时,将第一引物混合箱16内部按照MS-F1CAATGGACGATACAAAGAG以及MS-R1TAGGGATACCTTGTTACGAC引物序列进行配比溶液,通过注入螺纹管23灌入储存在第一引物混合箱16内部;

[0053] 即可打开第一电动控制阀管15关闭第二电动控制阀管17以及进风阀门19,然后启动泵机13,从而使第一引物混合箱16内部的配比引物溶液注入注入管14内,顺着注入管14进入到嵌入管3内,由嵌入管3输入到第一电动控制阀门5内,通过第一电动控制阀门5进入到引物管8内,顺着引物管8进入到分流管9内,再通过多个弧形外扩导向管10进行环形引物流动喷射,这样完成第一轮引物操作,引物溶液与DNA结合后才能扩增片段,在引物过程中,可以利用反应箱24外部的电阻加热棒28进行环形加热操作,且在保温隔热套筒25内部完成升温,当升温到98℃,预变性时间30s,进入循环反应98℃,变性10s;

[0054] 可以转动螺纹盖36不再与环形承装筒34进行螺纹连接,即可打开环形承装筒34加入冰块,以及灌入水,旋转螺纹盖36与环形承装筒34螺纹对接即可,然后启动吸入泵机33,从而将环形承装筒34内部冰水吸入到注入拉伸软管32内,顺着注入拉伸软管32进入到环形分流管31内,再分流到流动管30内部,流动管30进入到上环汇集管29内再流动到多个弯折流动管27内,完成对反应箱24外部的降温操作,然后冷却冰水进入到汇集环管26内进入到回流管35内,再回流到环形承装筒34内继续进行循环,这样可以降温55℃,退火30s,然后停止降温,继续加热至72℃,延伸1.5min,进行40个循环,循环完毕后在72℃,延伸2min;第二轮引物时,将第二引物混合箱18内部按照MS-F2GAGAAGCAAAATAGTGATATCA以及MS-R2CAGTCGTCTCCGAAGTTAACAA引物序列进行配比溶液,储存在第二引物混合箱18内部,即可打开第二电动控制阀管17关闭第一电动控制阀管15以及进风阀门19,再关闭第二电动控制阀门6,然后启动泵机13,从而使第二引物混合箱18内部的配比引物溶液注入注入管14内,顺着注入管14进入到嵌入管3内,由嵌入管3输入到第一电动控制阀门5内;

[0055] 顺着引物管8进入到分流管9内,再通过多个弧形外扩导向管10进行环形引物流动喷射,这样完成第二轮引物操作,从而可以第二引物溶液与DNA结合后才能扩增片段,在引物过程中,可以利用反应箱24外部的电阻加热棒28进行环形加热操作,且在保温隔热套筒25内部完成升温,当升温到98℃,预变性时间30s,进入循环反应98℃,变性10s;

[0056] 启动吸入泵机33,从而将环形承装筒34内部冰水吸入到注入拉伸软管32内,顺着注入拉伸软管32进入到环形分流管31内,流动管30进入到上环汇集管29内再流动到多个弯折流动管27内,完成对反应箱24外部降温到49℃,退火30s,然后停止降温,继续加热至72℃,延伸1.5min,进行40个循环,循环完毕后在72℃,延伸2min;

[0057] 关闭第一电动控制阀管15、第二电动控制阀管17、第一电动控制阀门5,打开第二电动控制阀门6,增压风机21使对接管22将无菌空气吸入到送风管20内部,顺着反应箱24进入到注入管14内,再流入到嵌入管3内,顺着嵌入管3进入到连接管4内,分流到第二电动控制阀门6内,顺着第二电动控制阀门6进入到进气管7内,通过进气管7进入到汇集管12内,这样可以对反应箱24内部的混合液进行对向引物混合,当充分扩增一个小时后将插入杆压住弧形下压体40,使反应箱24内部反应溶液倒入琼脂糖电泳设备内,然后启动琼脂糖电泳设备查看条带结果,判断是否感染;

[0058] 最后应说明的几点是:首先,在本申请的描述中,需要说明的是,除非另有规定和

限定,术语“安装”、“相连”、“连接”应做广义理解,可以是机械连接或电连接,也可以是两个元件内部的连通,可以是直接相连,“上”、“下”、“左”、“右”等仅用于表示相对位置关系,当被描述对象的绝对位置改变,则相对位置关系可能发生改变;

[0059] 其次:本发明公开实施例附图中,只涉及到与本公开实施例涉及到的结构,其他结构可参考通常设计,在不冲突情况下,本发明同一实施例及不同实施例可以相互组合;

[0060] 最后:以上仅为本发明的优选实施例而已,并不用于限制本发明,凡在本发明的精神和原则之内,所作的任何修改、等同替换、改进等,均应包含在本发明的保护范围之内。

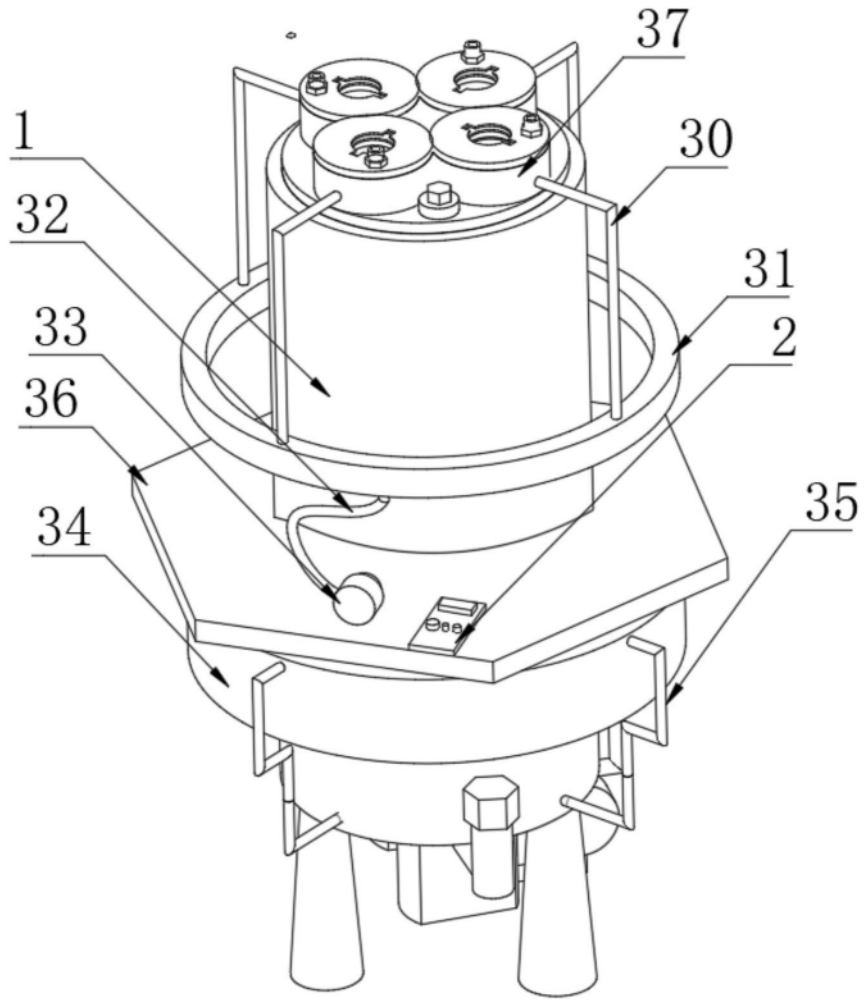


图1

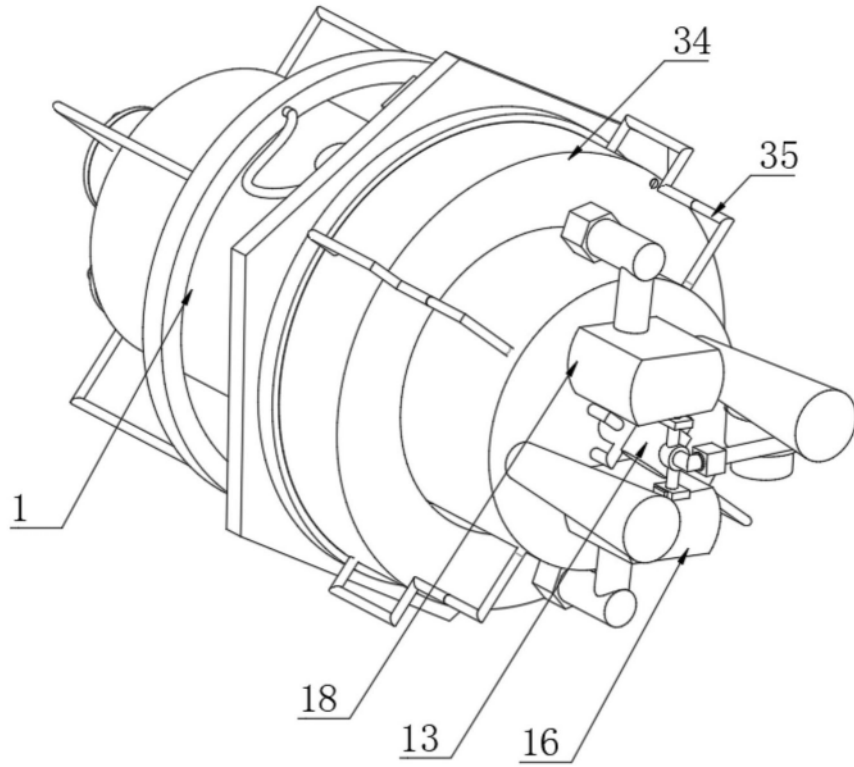


图2

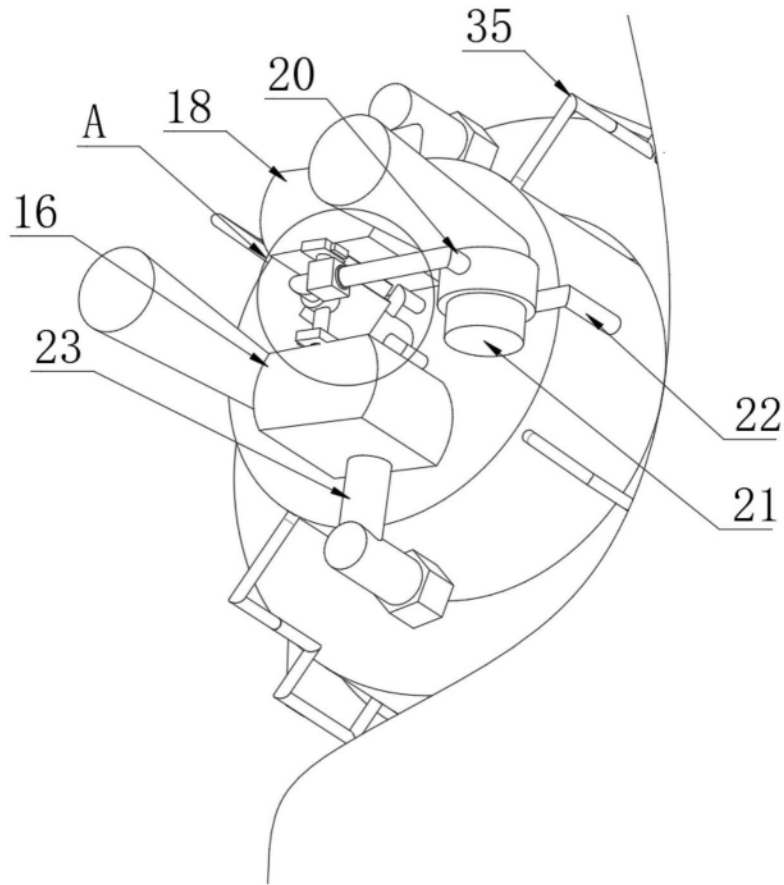


图3

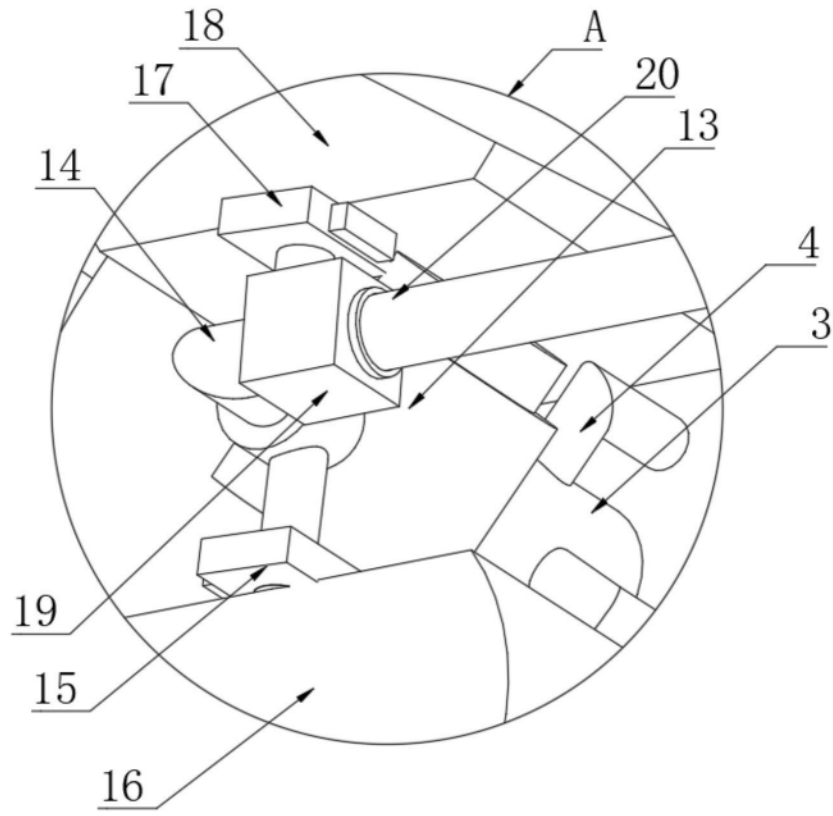


图4

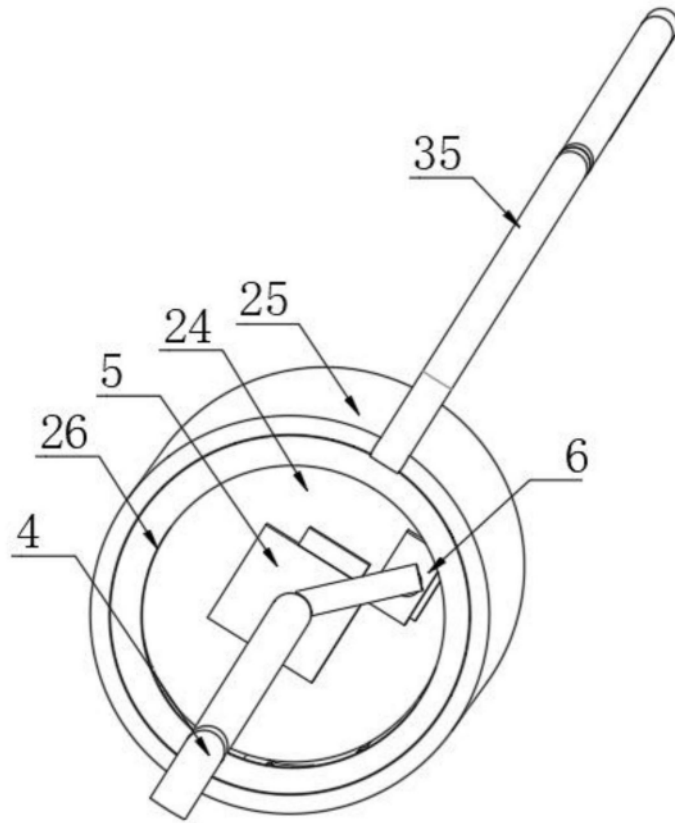


图5

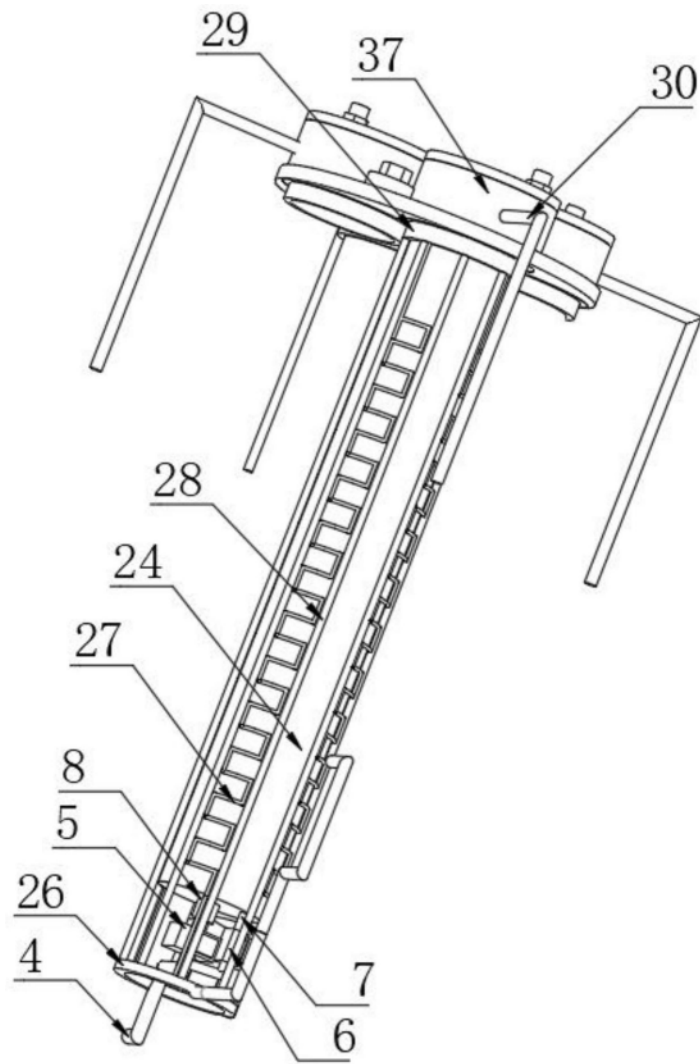


图6

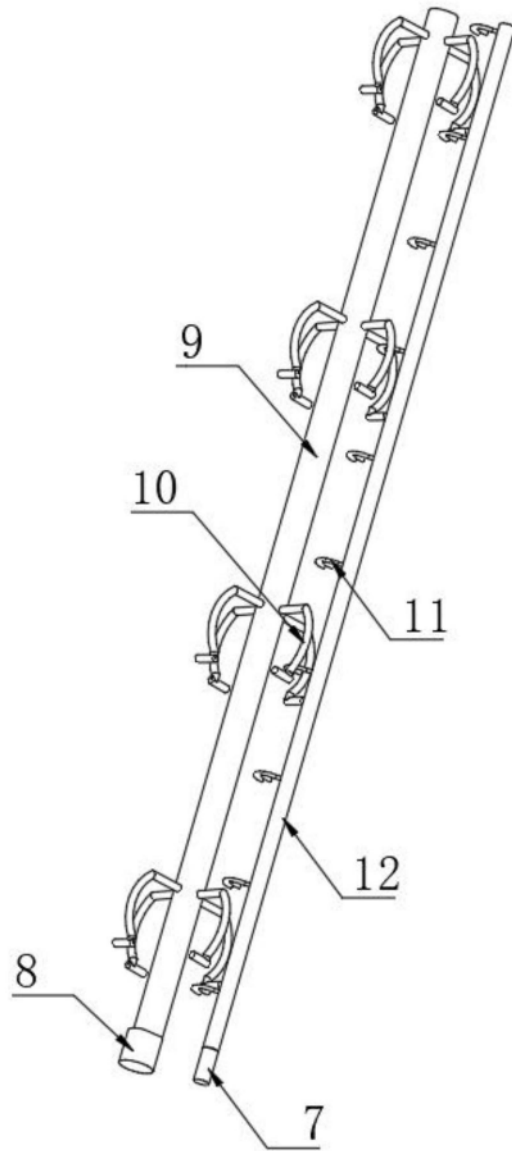


图7

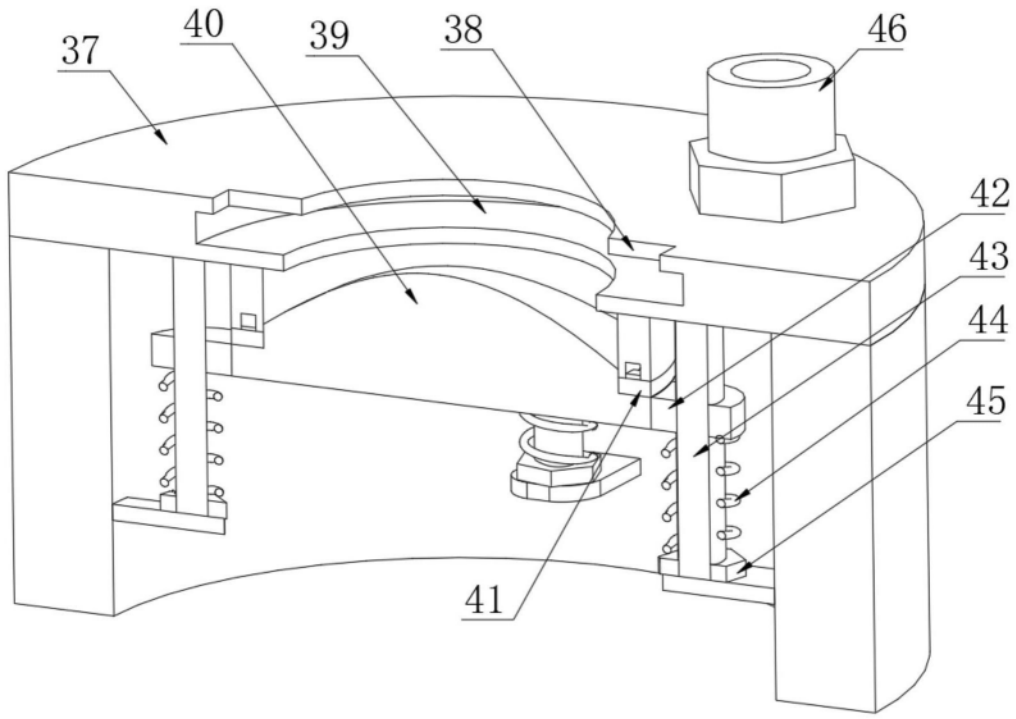


图8