



(12) 实用新型专利

(10) 授权公告号 CN 217946474 U

(45) 授权公告日 2022. 12. 02

(21) 申请号 202221183011.4

(22) 申请日 2022.05.17

(73) 专利权人 贾湖酒业集团有限责任公司
地址 462400 河南省漯河市舞阳县城人民
东路39号

(72) 发明人 孙耀州 王永亮 李亮华 刘智勇
张献莉

(74) 专利代理机构 郑州银河专利代理有限公司
41158
专利代理师 吴志丽

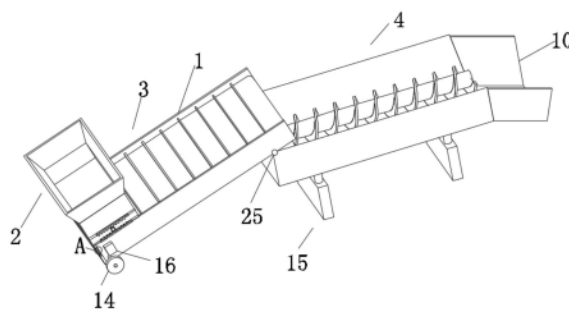
(51) Int. Cl.
B65G 15/44 (2006.01)
B65G 33/26 (2006.01)
B65G 41/00 (2006.01)
B65G 47/19 (2006.01)

权利要求书1页 说明书3页 附图3页

(54) 实用新型名称
一种白酒生产用提升机

(57) 摘要

本实用新型提供一种白酒生产用提升机,属于物料中转输送技术领域,该白酒生产用提升机包括框架、进料装置、送料装置和下料装置,所述框架下方设置有车轮,所述下料装置下方设置有液压装置;通过第一电机可带动上齿条和下齿条上下滑动,通过上齿条和下齿条可带动第一挡板和第二挡板进行上下滑动,通过进料箱可将物料带入送料装置中,通过皮带带动料板运动,通过料板将物料运输至下料装置,通过绞龙杆将物料运输出去,通过液压装置可带动下料装置进行上升,通过转轴也带动送料装置进行上升并且有角度的偏移,通过车轮可带动送料装置向前滑动,可以控制物料的投放,能够进行高度以及角度的调节,提高了工作效率,节约了工作时间。



1. 一种白酒生产用提升机,其特征在于,包括:框架(1)、进料装置(2)、送料装置(3)和下料装置(4),所述进料装置(2)包括进料箱(5),所述进料箱(5)内部设置有第一挡板(6)和第二挡板(7),所述第一挡板(6)和第二挡板(7)上固定连接有上齿条(8)和下齿条(9),所述进料箱(5)上固定安装有第一电机(11),所述第一电机(11)的输出端固定连有转轴(12),所述转轴(12)上固定连接有齿轮(13),所述齿轮(13)啮合与上齿条(8)和下齿条(9)啮合,所述框架(1)下方设置有车轮(14),所述下料装置(4)下方设置有液压装置(15)。

2. 根据权利要求1所述的一种白酒生产用提升机,其特征在于:所述送料装置(3)包括固定安装在框架(1)上的第二电机(16),所述第二电机(16)的输出端固定连接有主动轮(17),所述主动轮(17)上设置有皮带(18),所述主动轮(17)通过皮带(18)转动连接有从动轮(19)。

3. 根据权利要求1所述的一种白酒生产用提升机,其特征在于:所述下料装置(4)包括固定安装在框架(1)上的第三电机(20),所述第三电机(20)的输出端固定连接有绞龙杆(21)。

4. 根据权利要求2所述的一种白酒生产用提升机,其特征在于:所述框架(1)内部设置有滑板(22),所述滑板(22)上设置有把手(23)。

5. 根据权利要求2所述的一种白酒生产用提升机,其特征在于:所述皮带(18)上设置有用于运送物料的料板(24)。

6. 根据权利要求2所述的一种白酒生产用提升机,其特征在于:所述框架(1)上设置有用于连接送料装置(3)和下料装置(4)的轴(25)。

7. 根据权利要求1所述的一种白酒生产用提升机,其特征在于:所述液压装置(15)包括设置在框架(1)下方的压板(26),所述压板(26)上固定连接有液压柱(27),所述液压柱(27)下方设置有液压缸(28)。

8. 根据权利要求1-7任意一项所述的一种白酒生产用提升机,其特征在于:所述框架(1)上设置有便于下料的下料口(10)。

一种白酒生产用提升机

技术领域

[0001] 本实用新型属于物料中转输送技术领域,具体涉及一种白酒生产用提升机。

背景技术

[0002] 目前,批量生产白酒过程中,需要大量的原料和微生物进行混合发酵,原料中转输送至发酵仓中,此时需要各种输送装置进行运输。

[0003] 在授权公告号为CN209480584U的中国专利中公开了一种斗式提升机,包括料筒、开边筒、防爆筒、直身筒和出料筒,储料筒左右两侧顶端均设置有入料口,储料筒顶端固定连接有开边筒,开边筒左右两侧安装有维修检视门,开边筒顶端可拆卸连接有防爆筒,防爆筒顶端安装有直身筒,直身筒顶端密封连接有出料筒。

[0004] 但是,上述技术方案还存在以下缺陷,难以控制物料投放的数量,难以进行高度和角度的调节,物料积存量较多,造成对积存物料的清洗不便。

实用新型内容

[0005] 本实用新型的目的在于提供一种白酒生产用提升机,旨在解决现有技术中提升机难以控制物料投放的数量,难以进行高度和角度的调节的问题。

[0006] 为实现上述目的,本实用新型提供如下技术方案:一种白酒生产用提升机,包括:框架、进料装置、送料装置和下料装置,所述进料装置包括进料箱,所述进料箱内部设置有第一挡板和第二挡板,所述第一挡板和第二挡板上固定连接有上齿条和下齿条,所述进料箱上固定安装有第一电机,所述第一电机的输出端固定连有转轴,所述转轴上固定连接有齿轮,所述齿轮啮合与上齿条和下齿条啮合,所述框架下方设置有车轮,所述下料装置下方设置有液压装置。

[0007] 为了使得该一种白酒生产用提升机具有运输物料的作用,作为本实用新型一种优选的,所述送料装置包括固定安装在框架上的第二电机,所述第二电机的输出端固定连接主动轮,所述主动轮上设置有皮带,所述主动轮通过皮带转动连接有从动轮。

[0008] 为了使得该一种白酒生产用提升机具有下料的作用,作为本实用新型一种优选的,所述下料装置包括固定安装在框架上的第三电机,所述第三电机的输出端固定连接绞龙杆。

[0009] 为了使得该一种白酒生产用提升机具有清理框架内部杂质的作用,作为本实用新型一种优选的,所述框架内部设置有滑板,所述滑板上设置有把手。

[0010] 为了使得该一种白酒生产用提升机具有运输物料的作用,作为本实用新型一种优选的,所述皮带上设置有用于运送物料的料板。

[0011] 为了使得该一种白酒生产用提升机具有连接送料装置和下料装置的作用,作为本实用新型一种优选的,所述框架上设置有用于连接送料装置和下料装置的轴。

[0012] 为了使得该一种白酒生产用提升机具有提升送料装置的作用,作为本实用新型一种优选的,所述液压装置包括设置在框架下方的压板,所述压板上固定连接有液压柱,所述

液压柱下方设置有液压缸。

[0013] 为了使得该一种白酒生产用提升机具有出料的作用,作为本实用新型一种优选的,所述框架上设置有便于下料的下料口。

[0014] 与现有技术相比,本实用新型的有益效果是:

[0015] 1、该白酒生产用提升机,通过第一电机可带动下齿条和上齿条上下滑动,通过上齿条和下齿条可带动第一挡板和第二挡板进行上下滑动,通过进料箱可将物料带入送料装置中,通过皮带带动料板运动,通过料板将物料运输至下料装置,通过第三电机带动绞龙杆进行工作,通过绞龙杆将物料运输出去,通过液压装置可带动下料装置进行上升,通过转轴也带动送料装置进行上升并且有角度的偏移,通过车轮可带动送料装置向前滑动,可以控制物料的投放,能够进行高度以及角度的调节,提高了工作效率,节约了工作时间。

[0016] 2、该白酒生产用提升机,通过滑板可防止框架内部的物料滑落下去,通过把手可将滑板进行拆卸,拆卸滑板可清理框架内部的残留物,节约了清理框架的时间,增加了装置的实用性。

附图说明

[0017] 附图用来提供对本实用新型的进一步理解,并且构成说明书的一部分,与本实用新型的实施例一起用于解释本实用新型,并不构成对本实用新型的限制。在附图中:

[0018] 图1为本实用新型中的具体实施例结构示意图;

[0019] 图2为本实用新型中的具体实施例进料装置的结构示意图;

[0020] 图3为本实用新型中的具体实施例框架内部结构示意图;

[0021] 图4为图1中A出的放大结构示意图;

[0022] 图5为本实用新型中的具体实施例液压装置的结构示意图。

[0023] 图中:1、框架;2、进料装置;3、送料装置;4、下料装置;5、进料箱;6、第一挡板;7、第二挡板;8、上齿条;9、下齿条;10、下料口;11、第一电机;12、转轴;13、齿轮;14、车轮;15、液压装置;16、第二电机;17、主动轮;18、皮带;19、从动轮;20、第三电机;21、绞龙杆;22、滑板;23、把手;24、料板;25、轴;26、压板;27、液压柱;28、液压缸。

具体实施方式

[0024] 下面将结合本实用新型实施例中的附图,对本实用新型实施例中的技术方案进行清楚、完整地描述,显然,所描述的实施例仅仅是本实用新型一部分实施例,而不是全部的实施例。基于本实用新型中的实施例,本领域普通技术人员在没有做出创造性劳动前提下所获得的所有其他实施例,都属于本实用新型保护的范围。

[0025] 请参阅图1-5,本实用新型提供以下技术方案:一种白酒生产用提升机,包括:框架1、进料装置2、送料装置3和下料装置4,进料装置2包括进料箱5,进料箱5内部设置有第一挡板6和第二挡板7,第一挡板6和第二挡板7上固定连接有上齿条8和下齿条9,进料箱5上固定安装有第一电机11,第一电机11的输出端固定连有转轴12,转轴12上固定连接有齿轮13,齿轮13啮合与上齿条8和下齿条9啮合,框架1下方设置有车轮14,下料装置4下方设置有液压装置15。

[0026] 在本实用新型的具体实施例中,通过第一电机11可带动下齿条13进行转动,通过

齿轮13可带动下齿条8和下齿条9进行上下滑动,通过上齿条8和下齿条9可带动第一挡板6和第二挡板7进行上下滑动,通过液压装置15可带动下料装置4进行提升,通过车轮14可带动框架1进行滑动。

[0027] 具体的,送料装置3包括固定安装在框架1上的第二电机16,第二电机16的输出端固定连接主动轮17,主动轮17上设置有皮带18,主动轮17通过皮带18转动连接有从动轮19,通过第二电机16可带动主动17进行转动,通过主动轮17可带动皮带18进行转动,通过皮带18可带动从动轮19进行转动。

[0028] 具体的,下料装置4包括固定安装在框架1上的第三电机20,第三电机20的输出端固定连接有绞龙杆21,通过第三电机20可带动绞龙杆21进行转动。

[0029] 具体的,框架1内部设置有滑板22,滑板22上设置有把手23,通过把手23可带动滑板22进行滑动。

[0030] 具体的,皮带18上设置有用于运送物料的料板24,通过料板24可带动物料进行运输。

[0031] 具体的,框架1上设置有用于连接送料装置3和下料装置4的轴25,通过轴25可连接送料装置3和下料装置4。

[0032] 具体的,液压装置15包括设置在框架1下方的压板26,压板26上固定连接有液压柱27,液压柱27下方设置有液压缸28,通过液压缸28可带动液压柱27进行升降,通过液压柱27可带动压板26进行升降。

[0033] 具体的,框架1上设置有便于下料的下料口10,通过下料口10可方便下料。

[0034] 在本实用新型的描述中,除非另有明确的规定和限定,术语“安装”、“相连”、“连接”应做广义理解,例如,可以是固定连接,也可以是可拆卸连接,或一体地连接;可以是机械连接,也可以是电连接;可以是直接相连,也可以通过中间媒介间接相连,可以是两个元件内部的连通。对于本领域的普通技术人员而言,可以根据具体情况理解上述术语在本实用新型中的具体含义。

[0035] 对于本领域技术人员而言,显然本实用新型不限于上述示范性实施例的细节,而且在不背离本实用新型的精神或基本特征的情况下,能够以其他的具体形式实现本实用新型。因此,无论从哪一点来看,均应将实施例看作是示范性的,而且是非限制性的,本实用新型的范围由所附权利要求而不是上述说明限定,因此旨在将落在权利要求的等同要件的含义和范围内的所有变化囊括在本实用新型内。不应将权利要求中的任何附图标记视为限制所涉及的权利要求。

[0036] 此外,应当理解,虽然本说明书按照实施方式加以描述,但并非每个实施方式仅包含一个独立的技术方案,说明书的这种叙述方式仅仅是为清楚起见,本领域技术人员应当将说明书作为一个整体,各实施例中的技术方案也可以经适当组合,形成本领域技术人员可以理解的其他实施方式。

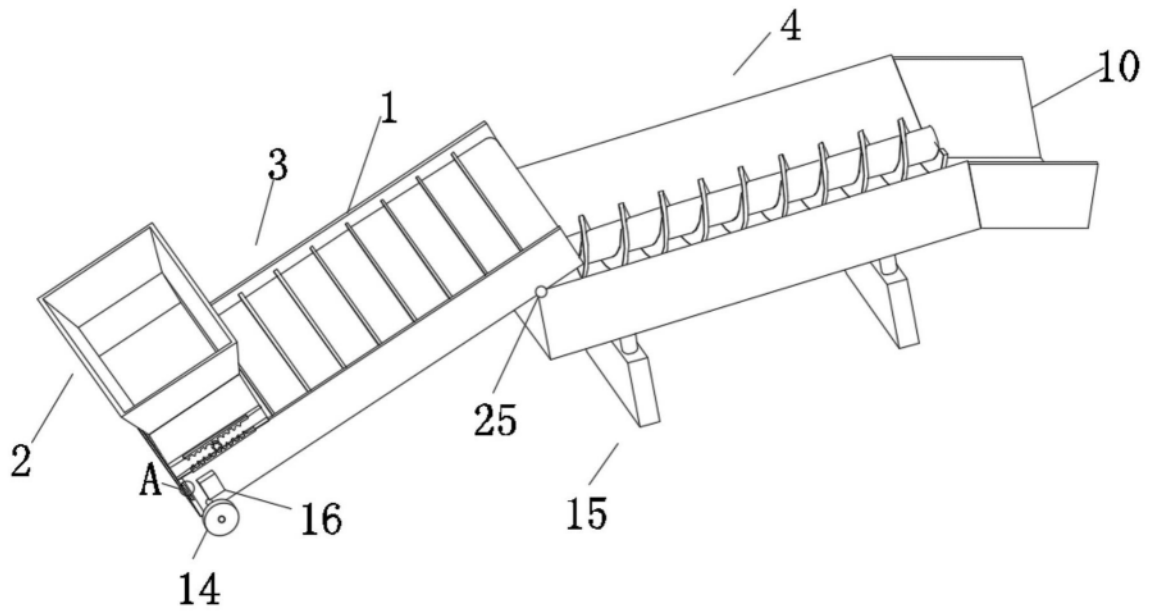


图1

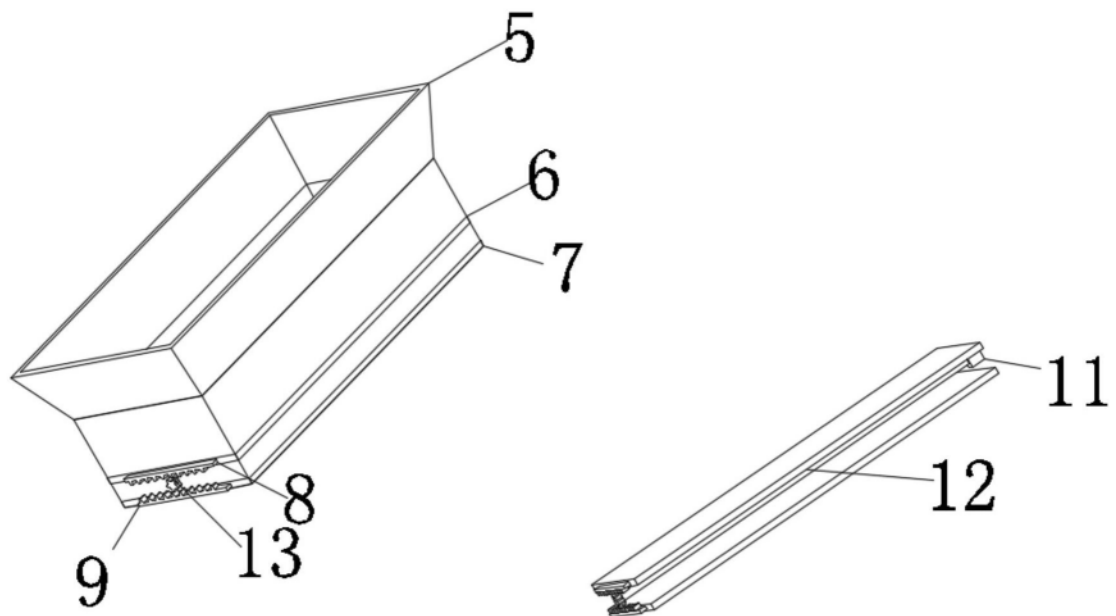


图2

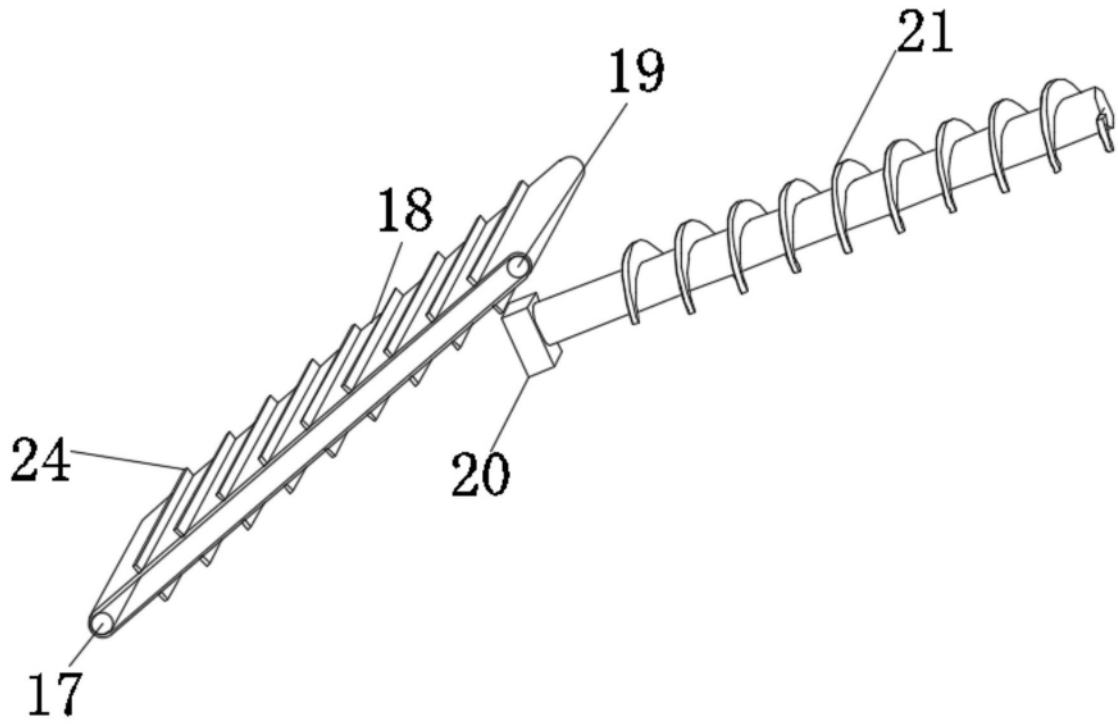


图3

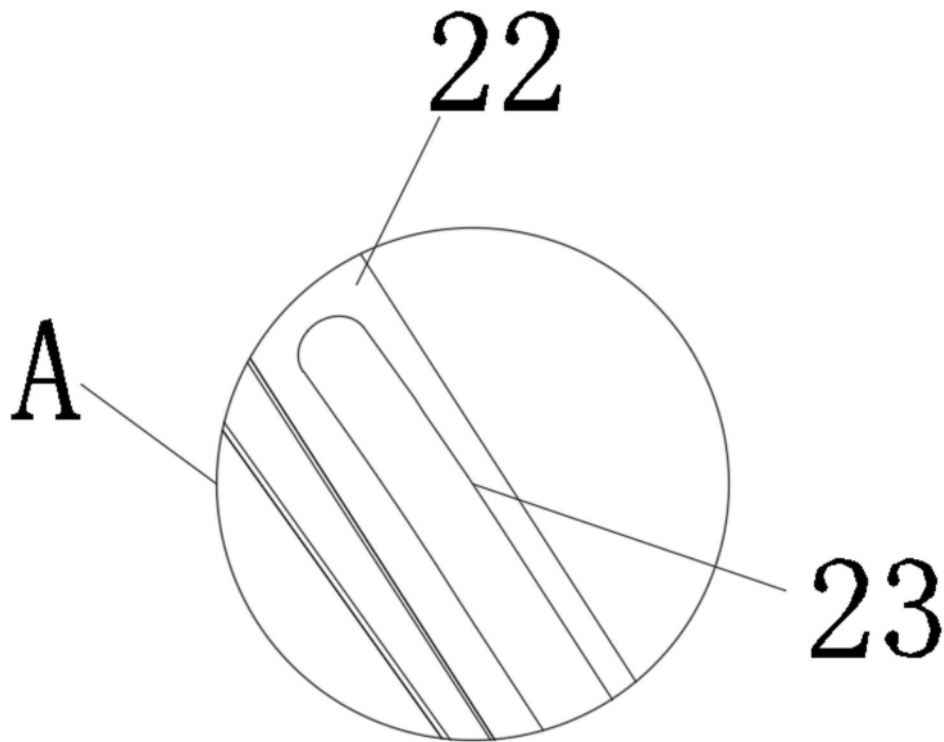


图4

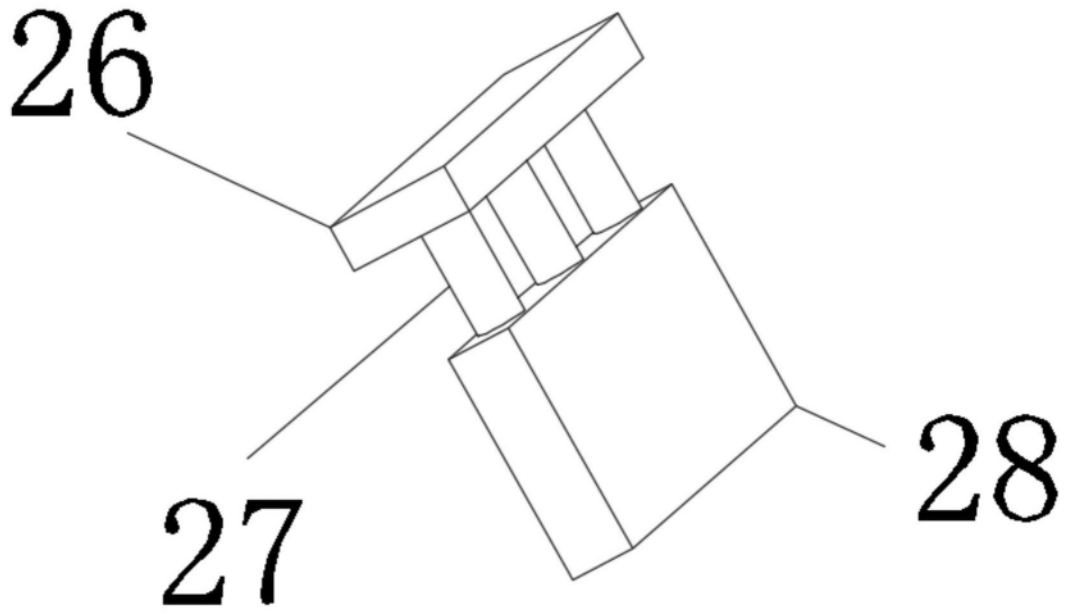


图5