

(12) DEMANDE INTERNATIONALE PUBLIÉE EN VERTU DU TRAITÉ DE COOPÉRATION  
EN MATIÈRE DE BREVETS (PCT)

(19) Organisation Mondiale de la Propriété  
Intellectuelle  
Bureau international



(43) Date de la publication internationale  
19 juin 2008 (19.06.2008)

PCT

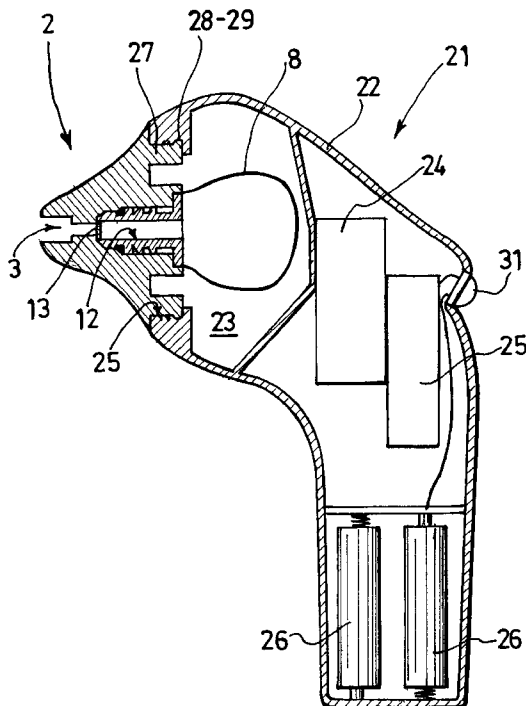
(10) Numéro de publication internationale  
**WO 2008/071874 A3**

- (51) **Classification internationale des brevets :**  
*A61M 1/00* (2006.01)
- (21) **Numéro de la demande internationale :**  
PCT/FR2007/001936
- (22) **Date de dépôt international :**  
26 novembre 2007 (26.11.2007)
- (25) **Langue de dépôt :** français
- (26) **Langue de publication :** français
- (30) **Données relatives à la priorité :**  
0610516 1 décembre 2006 (01.12.2006) FR
- (71) **Déposant (pour tous les États désignés sauf US) :**  
UBIMED L.L.C. [US/US]; C/O JADE ASSOCIATES,
- (72) **Inventeur; et**
- (75) **Inventeur/Déposant (pour US seulement) :** BENSOUSSAN, José [FR/US]; 9955 Durant Drive, Suite 203, Beverly Hills, CA 90212 (US).
- (74) **Mandataire :** MAUREAU, Philippe; Cabinet Germain & Maureau, Bp 6153, F-69466 Lyon Cedex 06 (FR).
- (81) **États désignés (sauf indication contraire, pour tout titre de protection nationale disponible) :** AE, AG, AL, AM, AT, AU, AZ, BA, BB, BG, BH, BR, BW, BY, BZ, CA, CH, CN, CO, CR, CU, CZ, DE, DK, DM, DO, DZ, EC, EE, EG, ES, FT, GB, GD, GE, GH, GM, GT, HN, HR, HU, ID, IL, IN, IS, JP, KE, KG, KM, KN, KP, KR, KZ, LA, LC, LK, LR,

[Suite sur la page suivante]

(54) **Title:** NASAL APPLICATOR FOR A NASAL FLUID ASPIRATION DEVICE AND NASAL FLUID ASPIRATION DEVICE INCLUDING SAID NASAL APPLICATOR

(54) **Titre :** EMBOUT NASAL POUR DISPOSITIF D'ASPIRATION DE SECRETIONS NASALES ET DISPOSITIF D'ASPIRATION DE SECRETIONS NASALES COMPRENANT CET EMBOUT NASAL



(57) **Abstract:** The invention relates to a nasal applicator (2) having a channel (3) which opens at: an opening (4) at a first end (5) of the applicator, which is intended to be inserted into a person's nose; and an opening (6) at a second end (7) of the applicator, which is provided with means (27, 28, 30) for securing same in an opening in the body of a nasal fluid aspiration device in a removable, sealed manner. The opening (6) at the second end is sealed by a non-porous element (8) which can deform elastically when a vacuum is created by a vacuum source in the body of the aspiration device and which is intended to form a nasal fluid container. The nasal applicator includes non-return means (9, 13) which prevent the nasal applicator from being emptied when a vacuum is no longer being applied to the deformable element. The elastically-deformable nasal applicator and the non-return means can deform when pressure is exerted on the nasal applicator so that the applicator and the container can be emptied.

[Suite sur la page suivante]

WO 2008/071874 A3



LS, LT, LU, LY, MA, MD, ME, MG, MK, MN, MW, MX, MY, MZ, NA, NG, NI, NO, NZ, OM, PG, PH, PL, PT, RO, RS, RU, SC, SD, SE, SG, SK, SL, SM, SV, SY, TJ, TM, TN, TR, TT, TZ, UA, UG, US, UZ, VC, VN, ZA, ZM, ZW

PT, RO, SE, SI, SK, TR), OAPI (BF, BJ, CF, CG, CI, CM, GA, GN, GQ, GW, ML, MR, NE, SN, TD, TG).

(84) **États désignés** (sauf indication contraire, pour tout titre de protection régionale disponible) : ARIPO (BW, GH, GM, KE, LS, MW, MZ, NA, SD, SL, SZ, TZ, UG, ZM, ZW), eurasién (AM, AZ, BY, KG, KZ, MD, RU, TJ, TM), européen (AT, BE, BG, CH, CY, CZ, DE, DK, EE, ES, FT, FR, GB, GR, HU, IE, IS, IT, LT, LU, LV, MC, MT, NL, PL,

**Publiée :**

- avec rapport de recherche internationale
- avant l'expiration du délai prévu pour la modification des revendications, sera republiée si des modifications sont reçues

(88) **Date de publication du rapport de recherche internationale:**

14 août 2008

---

(57) **Abbrégé :** Cet embout nasal (2) comprend un conduit (3) débouchant dans une ouverture (4) située à une première extrémité (5) de l'embout nasal destinée à être introduite dans le nez d'un individu, et dans une ouverture (6) située à une seconde extrémité (7) de l'embout équipée de moyens de fixation (27, 28, 30) étanche et amovible dans une ouverture du corps d'un dispositif d'aspiration de sécrétions nasales, l'ouverture (6) de la seconde extrémité étant obturée par un élément non poreux (8) déformable élastiquement sous l'effet d'une dépression créée dans le corps du dispositif d'aspiration par une source de dépression et destiné à former réservoir pour les sécrétions nasales, l'embout nasal comprenant des moyens anti-retour (9, 13) évitant la vidange de l'embout nasal lorsqu'une dépression cesse d'être exercée sur l'élément déformable. L'embout nasal est déformable élastiquement et les moyens anti-retour sont déformables sous l'effet d'une pression exercée sur l'embout nasal de manière à permettre une vidange souhaitée de l'embout et du réservoir.

# INTERNATIONAL SEARCH REPORT

International application No  
PCT/FR2007/001936

| <b>A. CLASSIFICATION OF SUBJECT MATTER</b><br>INV. A61M1/00  |   |                       |
|--|---|-----------------------|
| According to International Patent Classification (IPC) or to both national classification and IPC  |   |                       |
| <b>B. FIELDS SEARCHED</b>  |   |                       |
| Minimum documentation searched (classification system followed by classification symbols)<br>A61M F16K A61C  |   |                       |
| Documentation searched other than minimum documentation to the extent that such documents are included in the fields searched  |   |                       |
| Electronic data base consulted during the international search (name of data base and, where practical, search terms used)<br>EPO-Internal   |   |                       |
| <b>C. DOCUMENTS CONSIDERED TO BE RELEVANT</b>  |   |                       |
| Category   | Citation of document, with indication, where appropriate, of the relevant passages  | Relevant to claim No. |
| A  | WO 2006/051206 A (UBIMED L L C [US];<br>BENSOUSSAN JOSE [FR])<br>18 May 2006 (2006-05-18)<br>page 5, une 27 - page 7, line 29<br>page 9, lines 22-24<br>page 10, unes 5-11<br>figures 1,6,7   | 1-10                  |
| A  | US 6 203 321 B1 (HELMER KEVIN [US] ET AL)<br>20 March 2001 (2001-03-20)<br>column 9, une 14 - column 10, une 7<br>figure 29   | 1                     |
| A  | US 5 158 539 A (KOLFF JACOB [US] ET AL)<br>27 October 1992 (1992-10-27)<br>column 3, Une 44 - column 4, line 13<br>figure 4   | 1                     |
| <input type="checkbox"/> Further documents are listed in the continuation of Box C <span style="margin-left: 100px;"><input checked="" type="checkbox"/> See patent family annex.</span> |   |                       |
| Spécial catégories of cited documents :  |   |                       |
| 'A' document defining the general state of the art which is not considered to be of particular relevance   | 'T*' later document published after the international filing date or priority date and not in conflict with the application but cited to understand the principle or theory underlying the invention  |                       |
| 'E' earlier document but published on or after the international filing date   | 'X' document of particular relevance; the claimed invention cannot be considered novel or cannot be considered to involve an inventive step when the document is taken alone  |                       |
| 'L' document which may throw doubts on priority claim(s) or which is cited to establish the publication date of another citation or other special reason (as specified)                  | 'Y*' document of particular relevance; the claimed invention cannot be considered to involve an inventive step when the document is combined with one or more other such documents, such combination being obvious to a person skilled in the art |                       |
| 'O' document referring to an oral disclosure, use, exhibition or other means   | '&*' document member of the same patent family  |                       |
| 'P' document published prior to the international filing date but later than the priority date claimed   |   |                       |
| Date of the actual completion of the international search<br><br><p style="text-align: center; font-weight: bold;">18 juin 2008</p>  | Date of mailing of the international search report<br><br><p style="text-align: center;">02/07/2008</p>   |                       |
| Name and mailing address of the ISA/<br>European Patent Office, P.B. 5818 Patentlaan 2<br>NL - 2280 HV Rijswijk<br>Tel. (+31-70) 340-2040, Tx 31 551 epo ni,<br>Fax: (+31-70) 340-3016   | Authorized officer<br><br><p style="text-align: center;">Bichlmayer, K</p>  |                       |

# INTERNATIONAL SEARCH REPORT

Information on patent family members

|   |
|---|
| International application No<br>PCT/FR2007/001936 |
|---|

| Patent document cited in search report | Publication date | Patent family member(s) | Publication date |
|--|------------------|-------------------------|------------------|
| WO 2006051206 A                        | 18-05-2006       | AU 2005303694 A1        | 18-05-2006       |
|  |                  | CA 2585746 A1           | 18-05-2006       |
|  |                  | CN 101048184 A          | 03-10-2007       |
|  |                  | EP 1833527 A1           | 19-09-2007       |
|  |                  | FR 2877579 A1           | 12-05-2006       |
|  |                  | KR 20070083729 A        | 24-08-2007       |
|  |                  |                         |                  |
| US 6203321 B1                          | 20-03-2001       | NONE                    |                  |
|  |                  |                         |                  |
| US 5158539 A                           | 27-10-1992       | NONE                    |                  |
|  |                  |                         |                  |

# RAPPORT DE RECHERCHE INTERNATIONALE

Demande internationale n°  
PCT/FR2007/001936

|   |  |  |
|---|--|--|
| <p>A. CLASSIFICATION INTERNATIONALE DES BREVETS (CIB) OU À LA FOIS SELON LA CLASSIFICATION NATIONALE ET LA CIB</p> <p><b>INV. A61M1/00</b></p>  |  |  |
| <p>B. DOMAINES SUR LESQUELS LA RECHERCHE A PORTE</p> <p>Documentation minimale consultée (système de classification SUIVI des symboles de classement)<br/>A61M F16K A61C</p>  |  |  |
| <p>Documentation consultée autre que la documentation minimale dans la mesure où ces documents relèvent des domaines sur lesquels a porté la recherche</p>  |  |  |
| <p>Base de données électronique consultée au cours de la recherche internationale (nom de la base de données, et si cela est réalisable, termes de recherche utilisés)<br/>EPO-Internal</p>   |  |  |
| <p>C. DOCUMENTS CONSIDERES COMME PERTINENTS</p>   |  |  |
| Catégorie*  | Identification des documents cités, avec le cas échéant l'indication des passages pertinents   | no des revendications visées                                     |
| A   | WO 2006/051206 A (UBIMED L L C [US];<br>BENSOUSSAN JOSE [FR])<br>18 mai 2006 (2006-05-18)<br>page 5, ligne 27 - page 7, ligne 29<br>page 9, ligne 22-24<br>page 10, ligne 5-11<br>figures 1,6,7<br>----- | 1-10   |
| A   | US 6 203 321 B1 (HELMER KEVIN [US] ET AL)<br>20 mars 2001 (2001-03-20)<br>colonne 9, ligne 14 - colonne 10, ligne 7<br>figure 29<br>-----  | 1  |
| A   | US 5 158 539 A (KOLFF JACOB [US] ET AL)<br>27 octobre 1992 (1992-10-27)<br>colonne 3, ligne 44 - colonne 4, ligne 13<br>figure 4<br>-----  | 1  |
| <p><input type="checkbox"/> Voir la suite du cadre C pour la fin de la liste des documents</p>  |  |  |
| <p><input checked="" type="checkbox"/> Les documents de familles de brevets sont indiqués en annexe</p>   |  |  |
| <p>* Catégories spéciales de documents cités</p> <p>'A*' document définissant l'état général de la technique, non considéré comme particulièrement pertinent</p> <p>'E*' document antérieur mais publié à la date de dépôt International ou après cette date</p> <p>'L' document pouvant jeter un doute sur une revendication de priorité ou cité pour déterminer la date de publication d'une autre citation ou pour une raison spéciale (telle qu'indiquée)</p> <p>'O*' document se référant à une divulgation orale, à un usage à une exposition ou tous autres moyens</p> <p>'P*' document publié avant la date de dépôt international mais postérieurement à la date de priorité revendiquée</p> <p>'T' document ultérieur publié après la date de dépôt international ou la date de priorité et n'appartenant pas à l'état de la technique pertinent mais cité pour comprendre le principe ou la théorie constituant la base de l'invention</p> <p>'X' document particulièrement pertinent l'invention revendiquée ne peut être considérée comme nouvelle ou comme impliquant une activité inventive par rapport au document considéré isolément</p> <p>'Y' document particulièrement pertinent l'invention revendiquée ne peut être considérée comme impliquant une activité inventive lorsque le document est associé à un ou plusieurs autres documents de même nature, cette combinaison étant évidente pour une personne du métier</p> <p>'S' document qui fait partie de la même famille de brevets</p> |  |  |
| Date à laquelle la recherche internationale a été effectivement achevée   |  | Date d'expédition du présent rapport de recherche internationale |
| <b>18 juin 2008</b>   |  | 02/07/2008   |
| Nom et adresse postale de l'administration chargée de la recherche internationale   |  | Fonctionnaire aulonsé  |
| Office Européen des Brevets P B 5818 Patentlaan 2<br>NL - 2280 HV Rijswijk<br>Tel (+31-70) 340-2040, Tx 31 651 epo ni,<br>Fax (+31-70) 340-3016   |  | Bichlmayer, <b>K</b>   |

# RAPPORT DE RECHERCHE INTERNATIONALE

Renseignements relatifs eux membres de familles de brevets

Demande Internationale n°

PCT/FR2007/001936

| Document brevet cité<br>au rapport de recherche |    | Date de<br>publication | Membre(s) de la<br>famille de brevet(s) | Date de<br>publication |
|---|----|------------------------|---|------------------------|
| wo 2006051206                                   | A  | 18-05-2006             | AU 2005303694                           | A1 18-05-2006          |
|   |    |                        | CA 2585746                              | A1 18-05-2006          |
|   |    |                        | CN 101048184                            | A 03-10-2007           |
|   |    |                        | EP 1833527                              | A1 19-09-2007          |
|   |    |                        | FR 2877579                              | A1 12-05-2006          |
|   |    |                        | KR 20070083729                          | A 24-08-2007           |
| -----   |    |                        |   |                        |
| US 5203321                                      | B1 | 20-03-2001             | AUCUN                                   |                        |
| -----   |    |                        |   |                        |
| US 5158539                                      | A  | 27-10-1992             | AUCUN                                   |                        |
| -----   |    |                        |   |                        |