

【公報種別】特許法第17条の2の規定による補正の掲載
【部門区分】第7部門第4区分
【発行日】令和2年1月16日(2020.1.16)

【公開番号】特開2018-170822(P2018-170822A)
【公開日】平成30年11月1日(2018.11.1)
【年通号数】公開・登録公報2018-042
【出願番号】特願2017-64664(P2017-64664)
【国際特許分類】

H 0 2 M 7/12 (2006.01)

【 F I 】

H 0 2 M 7/12 F

H 0 2 M 7/12 C

【手続補正書】

【提出日】令和1年12月2日(2019.12.2)

【手続補正1】

【補正対象書類名】明細書

【補正対象項目名】0055

【補正方法】変更

【補正の内容】

【0055】

シャント回路152で安定化された電源電圧VDDは、例えば、復調回路153、変調回路154、クロック生成回路155、ロジック回路156およびメモリ回路157等を与えられ、それぞれ所定の動作を行うことになる。すなわち、復調回路153は、アンテナ151(RF+, RF-)からの受信信号を復調し、クロック生成回路155で生成したクロックにより、ロジック回路156を動作させ、また、メモリ回路157の読み出し/書き込みを行う。また、変調回路154は、例えば、メモリ回路157に保持されたデータ等を変調し、アンテナ151を介してリーダライタにデータを返信するために使用される。

【手続補正2】

【補正対象書類名】図面

【補正対象項目名】図1

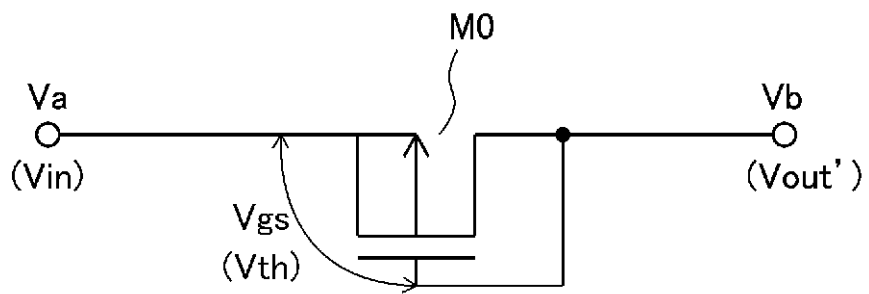
【補正方法】変更

【補正の内容】

【 図 1 】

図1

200



【 手続補正 3 】

【 補正対象書類名 】 図面

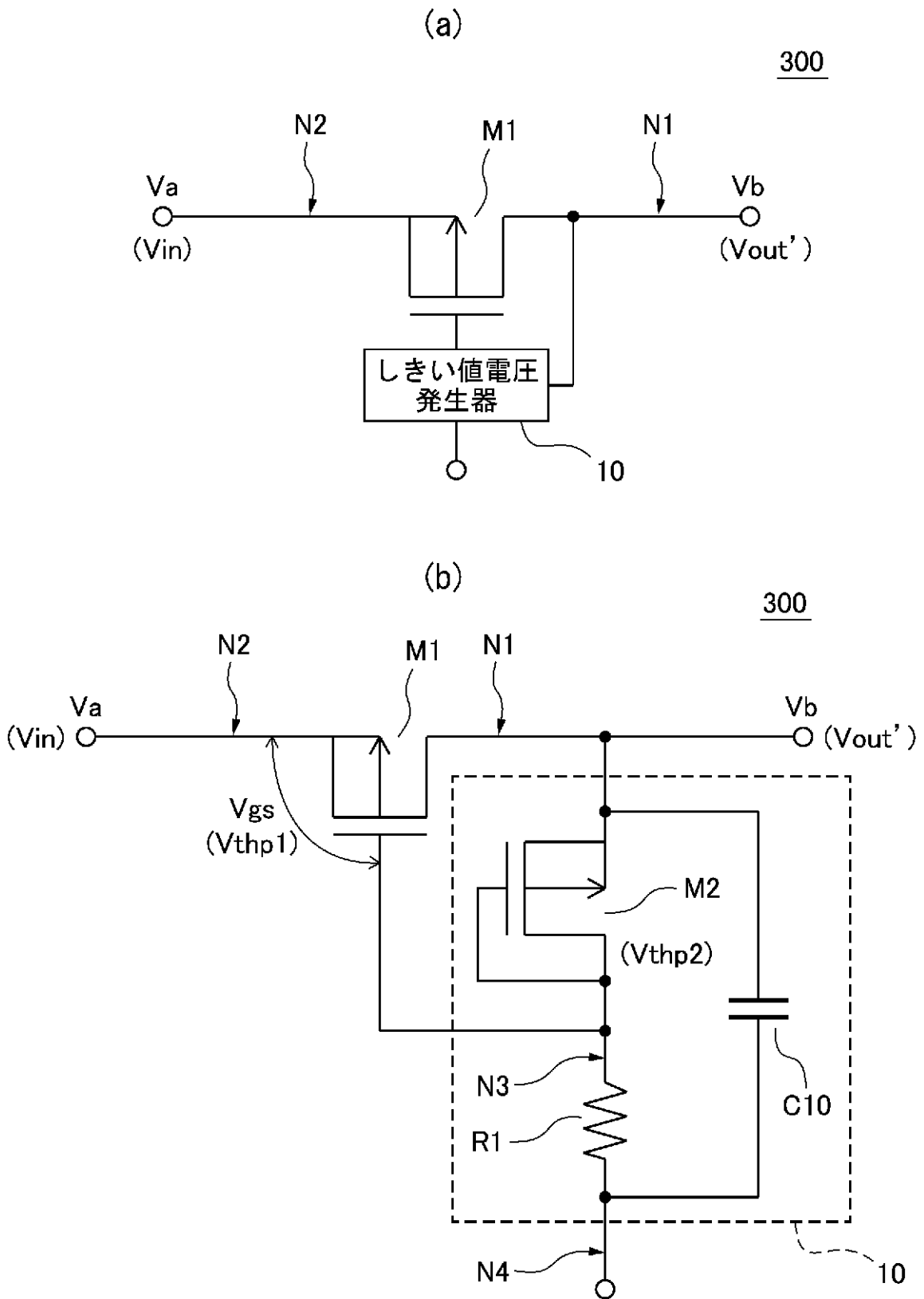
【 補正対象項目名 】 図 2

【 補正方法 】 変更

【 補正の内容 】

【 図 2 】

図2



【 手続補正 4 】

【 補正対象書類名 】 図面

【 補正対象項目名 】 図 7

【 補正方法 】 変更

【補正の内容】
【図7】

図7

