

(12) 특허협력조약에 의하여 공개된 국제출원

(19) 세계지식재산권기구
국제사무국



(10) 국제공개번호

(43) 국제공개일
2017년 11월 23일 (23.11.2017) WIPO | PCT

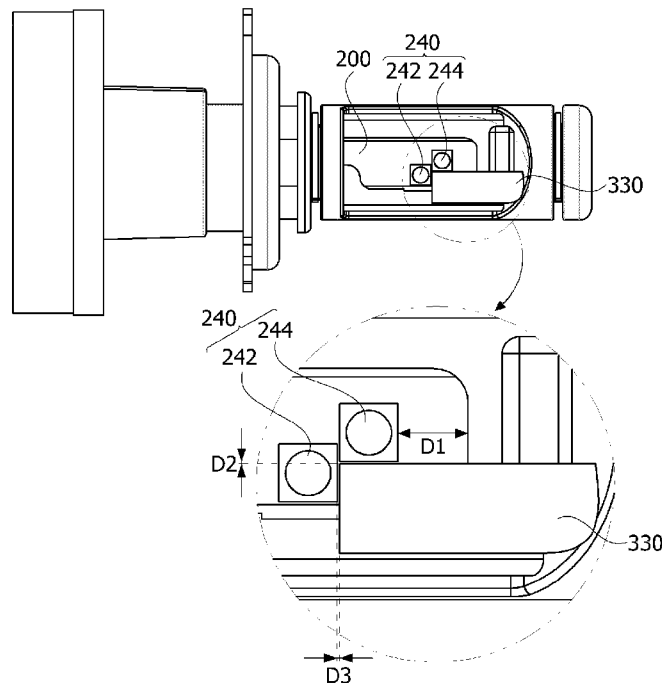
WO 2017/200247 A3

- (51) 국제특허분류: F21S 8/10 (2006.01) F21Y 101/00 (2006.01) F21W 101/10 (2006.01) 덩 17층, Seoul (KR). 엄동일 (EOM, Dong Il); 04637 서울시 중구 후암로 98, LG서울역빌딩 17층, Seoul (KR). 노재명 (NOH, Jae Myeong); 04637 서울시 중구 후암로 98, LG서울역빌딩 17층, Seoul (KR).
- (21) 국제출원번호: PCT/KR2017/005014
- (22) 국제출원일: 2017년 5월 15일 (15.05.2017)
- (25) 출원언어: 한국어
- (26) 공개언어: 한국어
- (30) 우선권정보: 10-2016-0059817 2016년 5월 16일 (16.05.2016) KR
- (71) 출원인: 엘지이노텍 주식회사 (LG INNOTEK CO., LTD.) [KR/KR]; 04637 서울시 중구 후암로 98, Seoul (KR).
- (72) 발명자: 안경수 (AHN, Kyoung Soo); 04637 서울시 중구 후암로 98, LG서울역빌딩 17층, Seoul (KR). 안상현 (AN, Sang Hyun); 04637 서울시 중구 후암로 98, LG서울역빌
- (74) 대리인: 특허법인 다나 (DANA PATENT LAW FIRM); 06242 서울시 강남구 역삼로3길 11 광성빌딩 신관4~6층, Seoul (KR).
- (81) 지정국 (별도의 표시가 없는 한, 가능한 모든 종류의 국내 권리의 보호를 위하여): AE, AG, AL, AM, AO, AT, AU, AZ, BA, BB, BG, BH, BN, BR, BW, BY, BZ, CA, CH, CL, CN, CO, CR, CU, CZ, DE, DJ, DK, DM, DO, DZ, EC, EE, EG, ES, FI, GB, GD, GE, GH, GM, GT, HN, HR, HU, ID, IL, IN, IR, IS, JP, KE, KG, KH, KN, KP, KW, KZ, LA, LC, LK, LR, LS, LU, LY, MA, MD, ME, MG, MK, MN, MW, MX, MY, MZ, NA, NG, NI, NO, NZ, OM, PA, PE, PG, PH, PL, PT, QA, RO, RS, RU, RW, SA, SC, SD, SE,

(54) Title: LIGHT SOURCE MODULE FOR VEHICLE

(54) 발명의 명칭: 차량용 광원 모듈

[도3]



(57) Abstract: The present invention provides a light source module for a vehicle comprising: a plate-like heat sink; substrates provided on both sides of the heat sink, respectively; light emitting devices provided on the substrates, respectively; a hole for transmitting light emitted from the light emitting devices; and a pair of bases coupled to the outside of the substrates, wherein the light emitting device includes a first light emitting device and a second light emitting device which are arranged diagonally, and a blocking member is disposed at a lower end of the second light emitting device. As such, it is possible to increase the heat dissipation efficiency by increasing the contact between the heat sink and the substrates.



WO 2017/200247 A3



SG, SK, SL, SM, ST, SV, SY, TH, TJ, TM, TN, TR, TT,
TZ, UA, UG, US, UZ, VC, VN, ZA, ZM, ZW.

- (84) 지정국 (별도의 표시가 없는 한, 가능한 모든 종류의 역
내 권리의 보호를 위하여): ARIPO (BW, GH, GM, KE,
LR, LS, MW, MZ, NA, RW, SD, SL, ST, SZ, TZ, UG, ZM,
ZW), 유라시아 (AM, AZ, BY, KG, KZ, RU, TJ, TM), 유
럽 (AL, AT, BE, BG, CH, CY, CZ, DE, DK, EE, ES, FI,
FR, GB, GR, HR, HU, IE, IS, IT, LT, LU, LV, MC, MK,
MT, NL, NO, PL, PT, RO, RS, SE, SI, SK, SM, TR), OAPI
(BF, BJ, CF, CG, CI, CM, GA, GN, GQ, GW, KM, ML,
MR, NE, SN, TD, TG).

공개:

— 국제조사보고서와 함께 (조약 제21조(3))

(88) 국제조사보고서 공개일:

2018 년 8 월 9 일 (09.08.2018)

(57) 요약서: 본 발명은 판 형상의 방열판, 상기 방열판의 양측에 각각 구비되는 기판, 상기 기판에 각각 구비되는 발광소자 및 상기 발광소자에서 조사되는 광을 투과시키는 홀을 포함하며, 상기 기판의 외측과 결합되는 한 쌍의 베이스를 포함하며, 상기 발광소자는 사선으로 배열된 제1 발광소자 및 제2 발광소자를 포함하며, 상기 제2 발광소자 하단에 배치되는 차단부재를 포함하는 차량용 광원 모듈을 제공하여, 방열판과 기판의 접촉을 증대시켜 발열효과를 증가할 수 있다.

INTERNATIONAL SEARCH REPORT

International application No.

PCT/KR2017/005014

A. CLASSIFICATION OF SUBJECT MATTER

F21S 8/10(2006.01)i, F21W 101/10(2006.01)n, F21Y 101/00(2006.01)n

According to International Patent Classification (IPC) or to both national classification and IPC

B. FIELDS SEARCHED

Minimum documentation searched (classification system followed by classification symbols)

F21S 8/10; F21V 29/77; F21V 19/00; F21V 29/00; F21V 29/76; F21V 17/00; H01J 61/92; F21W 101/10; F21Y 101/00

Documentation searched other than minimum documentation to the extent that such documents are included in the fields searched

Korean Utility models and applications for Utility models: IPC as above

Japanese Utility models and applications for Utility models: IPC as above

Electronic data base consulted during the international search (name of data base and, where practicable, search terms used)

eKOMPASS (KIPO internal) & Keywords: radiating plate, substrate, light emitting element, for vehicle, diagonal line, blocking member, snap ring, wiring

C. DOCUMENTS CONSIDERED TO BE RELEVANT

Category*	Citation of document, with indication, where appropriate, of the relevant passages	Relevant to claim No.
Y	KR 10-2016-0045302 A (CHA, Chu-Eun) 27 April 2016 See paragraphs [0008], [0023]-[0024], [0032]-[0034], [0047]; claims 1, 3; and figures 3-5, 8.	1-15
Y	KR 20-0355339 Y1 (LEE, Jong Rynul) 06 July 2004 See page 2, line 54-page 3, line 2; claim 1; and figures 4-5, 7.	1-15
Y	KR 10-2012-0049329 A (GENERAL ELECTRIC COMPANY) 16 May 2012 See paragraph [0028]; claim 6; and figures 7-8.	5-8, 11
A	KR 10-2013-0114359 A (DONG KWANG LIGHTING CO., LTD.) 18 October 2013 See paragraphs [0029]-[0038]; and figures 2-5.	1-15
A	KR 10-1533709 B1 (SOLTECHNOLOGY CO., LTD.) 09 July 2015 See paragraphs [0024]-[0034]; and figure 2.	1-15



Further documents are listed in the continuation of Box C.



See patent family annex.

* Special categories of cited documents:

"A" document defining the general state of the art which is not considered to be of particular relevance

"E" earlier application or patent but published on or after the international filing date

"L" document which may throw doubts on priority claim(s) or which is cited to establish the publication date of another citation or other special reason (as specified)

"O" document referring to an oral disclosure, use, exhibition or other means

"P" document published prior to the international filing date but later than the priority date claimed

"T" later document published after the international filing date or priority date and not in conflict with the application but cited to understand the principle or theory underlying the invention

"X" document of particular relevance; the claimed invention cannot be considered novel or cannot be considered to involve an inventive step when the document is taken alone

"Y" document of particular relevance; the claimed invention cannot be considered to involve an inventive step when the document is combined with one or more other such documents, such combination being obvious to a person skilled in the art

"&" document member of the same patent family

Date of the actual completion of the international search

09 AUGUST 2017 (09.08.2017)

Date of mailing of the international search report

10 AUGUST 2017 (10.08.2017)

Name and mailing address of the ISA/KR

Korean Intellectual Property Office
Government Complex-Daejeon, 189 Seonsa-ro, Daejeon 302-701,
Republic of Korea

Facsimile No. +82-42-481-8578

Authorized officer

Telephone No.

INTERNATIONAL SEARCH REPORT
Information on patent family members

International application No.

PCT/KR2017/005014

Patent document cited in search report	Publication date	Patent family member	Publication date
KR 10-2016-0045302 A	27/04/2016	KR 10-1682131 B1	02/12/2016
KR 20-0355339 Y1	06/07/2004	KR 10-2005-0088030 A	01/09/2005
KR 10-2012-0049329 A	16/05/2012	CN 102597607 A	18/07/2012
		DE 112010003583 T5	02/08/2012
		JP 2013-504160 A	04/02/2013
		US 2011-0058384 A1	10/03/2011
		US 8186862 B2	29/05/2012
		WO 2011-031404 A1	17/03/2011
		WO 2011-031404 A8	06/10/2011
KR 10-2013-0114359 A	18/10/2013	KR 10-1322388 B1	28/10/2013
KR 10-1533709 B1	09/07/2015	JP 2016-119282 A	30/06/2016
		JP 5883169 B1	09/03/2016
		RU 2015-104673 A	27/08/2016

A. 발명이 속하는 기술분류(국제특허분류(IPC))
F21S 8/10(2006.01)i, F21W 101/10(2006.01)n, F21Y 101/00(2006.01)n

B. 조사된 분야

조사된 최소문헌(국제특허분류를 기재)
 F21S 8/10; F21V 29/77; F21V 19/00; F21V 29/00; F21V 29/76; F21V 17/00; H01J 61/92; F21W 101/10; F21Y 101/00

조사된 기술분야에 속하는 최소문헌 이외의 문헌
 한국등록실용신안공보 및 한국공개실용신안공보: 조사된 최소문헌란에 기재된 IPC
 일본등록실용신안공보 및 일본공개실용신안공보: 조사된 최소문헌란에 기재된 IPC

국제조사에 이용된 전산 데이터베이스(데이터베이스의 명칭 및 검색어(해당하는 경우))
 eKOMPASS(특허청 내부 검색시스템) & 키워드: 방열판, 기관, 발광소자, 차량용, 사선, 차단부재, 스냅링, 배선

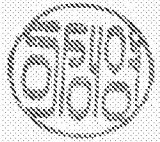
C. 관련 문헌

카테고리*	인용문헌명 및 관련 구절(해당하는 경우)의 기재	관련 청구항
Y	KR 10-2016-0045302 A (차주은) 2016.04.27 단락 [0008], [0023]-[0024], [0032]-[0034], [0047]; 청구항 1, 3; 및 도면 3-5, 8 참조.	1-15
Y	KR 20-0355339 Y1 (이종률) 2004.07.06 페이지 2, 라인 54 - 페이지 3, 라인 2; 청구항 1; 및 도면 4-5, 7 참조.	1-15
Y	KR 10-2012-0049329 A (제너럴 일렉트릭 캄파니) 2012.05.16 단락 [0028]; 청구항 6; 및 도면 7-8 참조.	5-8,11
A	KR 10-2013-0114359 A ((주) 동광라이팅) 2013.10.18 단락 [0029]-[0038]; 및 도면 2-5 참조.	1-15
A	KR 10-1533709 B1 (솔테크놀로지(주)) 2015.07.09 단락 [0024]-[0034]; 및 도면 2 참조.	1-15

추가 문헌이 C(계속)에 기재되어 있습니다. 대응특허에 관한 별지를 참조하십시오.

* 인용된 문헌의 특별 카테고리:
 “A” 특별히 관련이 없는 것으로 보이는 일반적인 기술수준을 정의한 문헌
 “E” 국제출원일보다 빠른 출원일 또는 우선일을 가지나 국제출원일 이후에 공개된 선출원 또는 특허 문헌
 “L” 우선권 주장에 의문을 제기하는 문헌 또는 다른 인용문헌의 공개일 또는 다른 특별한 이유(이유를 명시)를 밝히기 위하여 인용된 문헌
 “O” 구두 개시, 사용, 전시 또는 기타 수단을 언급하고 있는 문헌
 “P” 우선일 이후에 공개되었으나 국제출원일 이전에 공개된 문헌
 “T” 국제출원일 또는 우선일 후에 공개된 문헌으로, 출원과 상충하지 않으며 발명의 기초가 되는 원리나 이론을 이해하기 위해 인용된 문헌
 “X” 특별한 관련이 있는 문헌. 해당 문헌 하나만으로 청구된 발명의 신규성 또는 진보성이 없는 것으로 본다.
 “Y” 특별한 관련이 있는 문헌. 해당 문헌이 하나 이상의 다른 문헌과 조합하는 경우로 그 조합이 당업자에게 자명한 경우 청구된 발명은 진보성이 없는 것으로 본다.
 “&” 동일한 대응특허문헌에 속하는 문헌

국제조사의 실제 완료일 2017년 08월 09일 (09.08.2017)	국제조사보고서 발송일 2017년 08월 10일 (10.08.2017)
--	---

ISA/KR의 명칭 및 우편주소 대한민국 특허청 (35208) 대전광역시 서구 청사로 189, 4동 (둔산동, 정부대전청사) 팩스 번호 +82-42-481-8578	심사관 이성영 전화번호 +82-42-481-3535	
---	------------------------------------	---

국제조사보고서에서 인용된 특허문헌	공개일	대응특허문헌	공개일
KR 10-2016-0045302 A	2016/04/27	KR 10-1682131 B1	2016/12/02
KR 20-0355339 Y1	2004/07/06	KR 10-2005-0088030 A	2005/09/01
KR 10-2012-0049329 A	2012/05/16	CN 102597607 A	2012/07/18
		DE 112010003583 T5	2012/08/02
		JP 2013-504160 A	2013/02/04
		US 2011-0058384 A1	2011/03/10
		US 8186862 B2	2012/05/29
		WO 2011-031404 A1	2011/03/17
		WO 2011-031404 A8	2011/10/06
KR 10-2013-0114359 A	2013/10/18	KR 10-1322388 B1	2013/10/28
KR 10-1533709 B1	2015/07/09	JP 2016-119282 A	2016/06/30
		JP 5883169 B1	2016/03/09
		RU 2015-104673 A	2016/08/27