



# (12) 实用新型专利

(10) 授权公告号 CN 218337378 U

(45) 授权公告日 2023. 01. 20

(21) 申请号 202222074253.6

(22) 申请日 2022.08.08

(73) 专利权人 姜玉玮

地址 265400 山东省烟台市招远市张星镇  
人民政府珍珠路999号

(72) 发明人 姜玉玮 王俊东 徐波 宁学源  
郝勇 于海涛

(74) 专利代理机构 泰州华泽专利代理事务所  
(普通合伙) 32645

专利代理师 周源

(51) Int. Cl.

A01G 25/09 (2006.01)

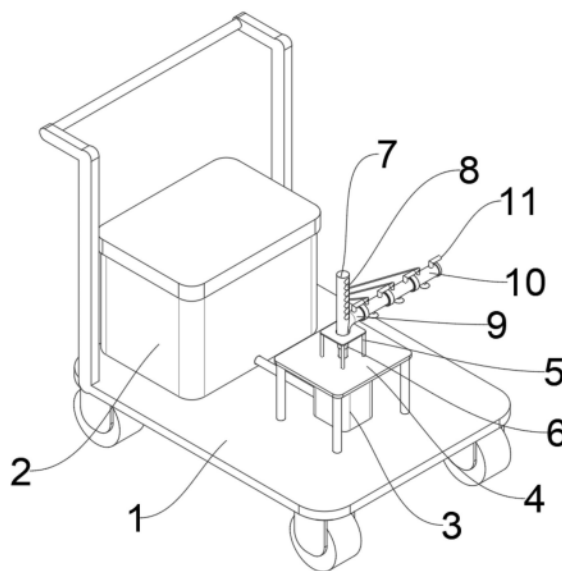
权利要求书1页 说明书3页 附图3页

## (54) 实用新型名称

一种农业机械灌溉装置

## (57) 摘要

本实用新型涉及农作物灌溉技术领域,具体涉及一种农业机械灌溉装置,包括移动板,所述移动板的顶部后侧位置固定连接有水箱,且移动板的顶部前侧位置固定连接有水泵,所述移动板的顶部前侧位置固定连接有安装架,所述安装架的顶部中心处内嵌固定连接旋转接头,且安装架的顶部中心处固定连接支撑架,所述旋转接头的顶部端面固定连接L型管,通过插杆与插座的滑动连接实现相邻两个连接管的对接,并且通过旋转内螺纹环,利用内螺纹环与L型管和外螺纹环的螺纹连接实现两个连接管的连接固定,进而便于根据种植的垄数选择相应数量的连接管,并且通过设置的牵引绳,防止组装起来的若干连接管弯曲,保证其水平度。



CN 218337378 U

1. 一种农业机械灌溉装置,包括移动板(1),其特征在于:所述移动板(1)的顶部后侧位置固定连接有水箱(2),且移动板(1)的顶部前侧位置固定连接有水泵(3),所述移动板(1)的顶部前侧位置固定连接有安装架(4),所述安装架(4)的顶部中心处内嵌固定连接有旋转接头(6),且安装架(4)的顶部中心处固定连接有支撑架(5),所述旋转接头(6)的顶部端面固定连接有L型管(9),所述L型管(9)的外表面顶部位置固定连接有连接杆(7),且L型管(9)的一端设置有若干连接管(10),所述连接管(10)的外表面一侧转动连接有内螺纹环(15),且连接管(10)的外表面另一侧固定连接有外螺纹环(16),所述连接管(10)的外表面一侧固定连接有插杆(13),所述连接管(10)和L型管(9)的外表面顶部另一侧分别固定连接有插座(11),且连接管(10)的顶部中心处设置有牵引绳(12),所述连接管(10)的外表面底部中心处固定连接有喷头(14)。

2. 根据权利要求1所述的农业机械灌溉装置,其特征在于:所述水泵(3)的进水端贯穿水箱(2)的前表面底部位置,且水泵(3)的出水端与旋转接头(6)的底部端面固定连接。

3. 根据权利要求1所述的农业机械灌溉装置,其特征在于:所述L型管(9)的外表面与支撑架(5)的顶部中心处贯穿设置,且L型管(9)的外表面与支撑架(5)的顶部滑动连接。

4. 根据权利要求1所述的农业机械灌溉装置,其特征在于:所述内螺纹环(15)的内表面分别与外螺纹环(16)和L型管(9)的外表面螺纹连接。

5. 根据权利要求1所述的农业机械灌溉装置,其特征在于:所述插杆(13)和插座(11)分别呈L型设置,且插杆(13)与插座(11)的内表面滑动连接。

6. 根据权利要求1所述的农业机械灌溉装置,其特征在于:所述连接杆(7)的前表面开设有若干均匀分布的穿线孔(8),所述牵引绳(12)的两端分别与穿线孔(8)和插杆(13)的内表面滑动连接。

## 一种农业机械灌溉装置

### 技术领域

[0001] 本实用新型涉及农作物灌溉技术领域,具体涉及一种农业机械灌溉装置。

### 背景技术

[0002] 灌溉是为地补充作物所需水分的技术措施,为了保证作物正常生长,获取高产稳产,必须供给作物以充足的水分,在自然条件下,往往因降水量不足或分布的不均匀,不能满足作物对水分要求。

[0003] 旱地农作物在种植时,通常是有序分布,并且呈一列一列的分布种植,在进行灌溉时,传统的灌溉方法是向旱地中抽水,但是抽水灌溉的方法需水量较大,并且大部分的灌溉水不会直接与农作物接触,而是直接被土壤吸收,导致水资源的浪费。

### 实用新型内容

[0004] 一、要解决的技术问题

[0005] 本实用新型的目的在于提供一种农业机械灌溉装置,以解决上述背景技术中提出的问题。

[0006] 二、技术方案

[0007] 本实用新型的通过如下技术方案实现:本实用新型提出了一种农业机械灌溉装置,包括移动板,所述移动板的顶部后侧位置固定连接有水箱,且移动板的顶部前侧位置固定连接有水泵,所述移动板的顶部前侧位置固定连接有安装架,所述安装架的顶部中心处内嵌固定连接有旋转接头,且安装架的顶部中心处固定连接有支撑架,所述旋转接头的顶部端面固定连接有L型管,所述L型管的外表面顶部位置固定连接有连接杆,且L型管的一端设置有若干连接管,所述连接管的外表面一侧转动连接有内螺纹环,且连接管的外表面另一侧固定连接有外螺纹环,所述连接管的外表面一侧固定连接有插杆,所述连接管和L型管的外表面顶部另一侧分别固定连接有插座,且连接管的顶部中心处设置有牵引绳,所述连接管的外表面底部中心处固定连接有喷头。

[0008] 进一步而言,所述水泵的进水端贯穿水箱的前表面底部位置,且水泵的出水端与旋转接头的底部端面固定连接。

[0009] 进一步而言,所述L型管的外表面与支撑架的顶部中心处贯穿设置,且L型管的外表面与支撑架的顶部滑动连接。

[0010] 进一步而言,所述内螺纹环的内表面分别与外螺纹环和L型管的外表面螺纹连接。

[0011] 进一步而言,所述插杆和插座分别呈L型设置,且插杆与插座的内表面滑动连接。

[0012] 进一步而言,所述连接杆的前表面开设有若干均匀分布的穿线孔,所述牵引绳的两端分别与穿线孔和插杆的内表面滑动连接。

[0013] 三、有益效果

[0014] 本实用新型相对于现有技术,具有以下有益效果:

[0015] 1、本实用新型中,通过水箱实现灌溉水的收集,并且通过水泵抽取灌溉水,通过旋

转接头和L型管进入连接管中,并且通过连接管底部的喷头喷出,进而保证灌溉水全部落在每一垄的农作物表面,保证灌溉的效率,并且防止水资源的浪费。

[0016] 2、本实用新型中,通过插杆与插座的滑动连接实现相邻两个连接管的对接,并且通过旋转内螺纹环,利用内螺纹环与L型管和外螺纹环的螺纹连接实现两个连接管的连接固定,进而便于根据种植的垄数选择相应数量的连接管,并且通过设置的牵引绳,防止组装起来的若干连接管弯曲,保证其水平度。

### 附图说明

[0017] 图1是本实用新型的立体结构示意图;

[0018] 图2是本实用新型图1的剖视结构示意图;

[0019] 图3是本实用新型图2中A处的放大图;

[0020] 图例说明:1、移动板;2、水箱;3、水泵;4、安装架;5、支撑架;6、旋转接头;7、连接杆;8、穿线孔;9、L型管;10、连接管;11、插座;12、牵引绳;13、插杆;14、喷头;15、内螺纹环;16、外螺纹环。

### 具体实施方式

[0021] 为了使本实用新型的目的、技术方案及优点更加清楚明白,以下结合附图及实施例,对本实用新型进行进一步详细说明。应当理解,此处所描述的具体实施例仅仅用以解释本实用新型,并不用于限定本实用新型。

[0022] 实施例1,如图1-3所示,一种农业机械灌溉装置,包括移动板1,移动板1的顶部后侧位置固定连接有水箱2,且移动板1的顶部前侧位置固定连接有水泵3,移动板1的顶部前侧位置固定连接有安装架4,安装架4的顶部中心处内嵌固定连接有旋转接头6,且安装架4的顶部中心处固定连接有支撑架5,旋转接头6的顶部端面固定连接有L型管9,L型管9的外表面顶部位置固定连接有连接杆7,且L型管9的一端设置有若干连接管10,连接管10的外表面一侧转动连接有内螺纹环15,且连接管10的外表面另一侧固定连接有外螺纹环16,连接管10的外表面一侧固定连接有插杆13,连接管10和L型管9的外表面顶部另一侧分别固定连接插座11,且连接管10的顶部中心处设置有牵引绳12,连接管10的外表面底部中心处固定连接喷头14。

[0023] 其整个实施例1达到的效果为,移动板1的底部四个拐角位置分别设置有滚轮,便于通过人力或者车辆牵动移动板1移动,设置的旋转接头6为现有的产品,其上部分和下部分可以独立旋转,进而实现与旋转接头6顶部固定连接的L型管9可以旋转,进而便于根据车辆的行进方向调整连接管10的位置,并且旋转接头6的下部分与安装架4的表面固定连接。

[0024] 实施例2,如图1-3所示,水泵3的进水端贯穿水箱2的前表面底部位置,且水泵3的出水端与旋转接头6的底部端面固定连接,L型管9的外表面与支撑架5的顶部中心处贯穿设置,且L型管9的外表面与支撑架5的顶部滑动连接,内螺纹环15的内表面分别与外螺纹环16和L型管9的外表面螺纹连接,插杆13和插座11分别呈L型设置,且插杆13与插座11的内表面滑动连接,连接杆7的前表面开设有若干均匀分布的穿线孔8,牵引绳12的两端分别与穿线孔8和插杆13的内表面滑动连接。

[0025] 其整个实施例2达到的效果为,水泵3为现有的汽油抽水泵,便于实现水箱2中的灌

溉水的抽取,进而实现抽取的灌溉水通过旋转接头6喷出,设置的L型管9的表面与支撑架5的顶部接触,防止L型管9因为若干连接管10的数量和重量,导致L型管9弯曲变形,通过内螺纹环15与外螺纹环16和L型管9螺纹连接,便于实现连接管10与L型管9的连接以及相邻两个连接管10的相对位置固定,通过插杆13和插座11的滑动连接,便于人员水平滑动连接管10,实现连接管10的位置安装,通过牵引线12穿过穿线孔8和插杆13的镂空处,便于实现组装起来的若干连接管10的顶部牵引,防止连接管10远离移动板1的一端因为重量原因向下倾斜弯曲。

[0026] 工作原理,根据种植的农作物的垄数,选择相应数量的连接管10,通过插杆13插入插座11实现连接管10与L型管9对接以及相邻两个连接管10的对接,然后旋转内螺纹环15,通过内螺纹环15螺纹连接L型管9和外螺纹环16,实现连接管10与L型管9对接以及相邻两个连接管10的相对位置固定,然后牵引线12的两端穿过穿线孔8和插杆13的镂空处,实现连接管10的顶部牵引,水泵3抽取灌溉水,通过旋转接头6和L型管9进入连接管10中,并且通过连接管10底部的喷头14喷出,进而保证灌溉水全部落在每一垄的农作物表面,保证灌溉的效率。

[0027] 上面所述的实施例仅仅是对本实用新型的优选实施方式进行了描述,并非对本实用新型的构思和范围进行限定。在不脱离本实用新型设计构思的前提下,本领域普通人员对本实用新型的技术方案做出的各种变型和改进,均应落入到本实用新型的保护范围,本实用新型请求保护的技术内容,已经全部记载在权利要求书中。

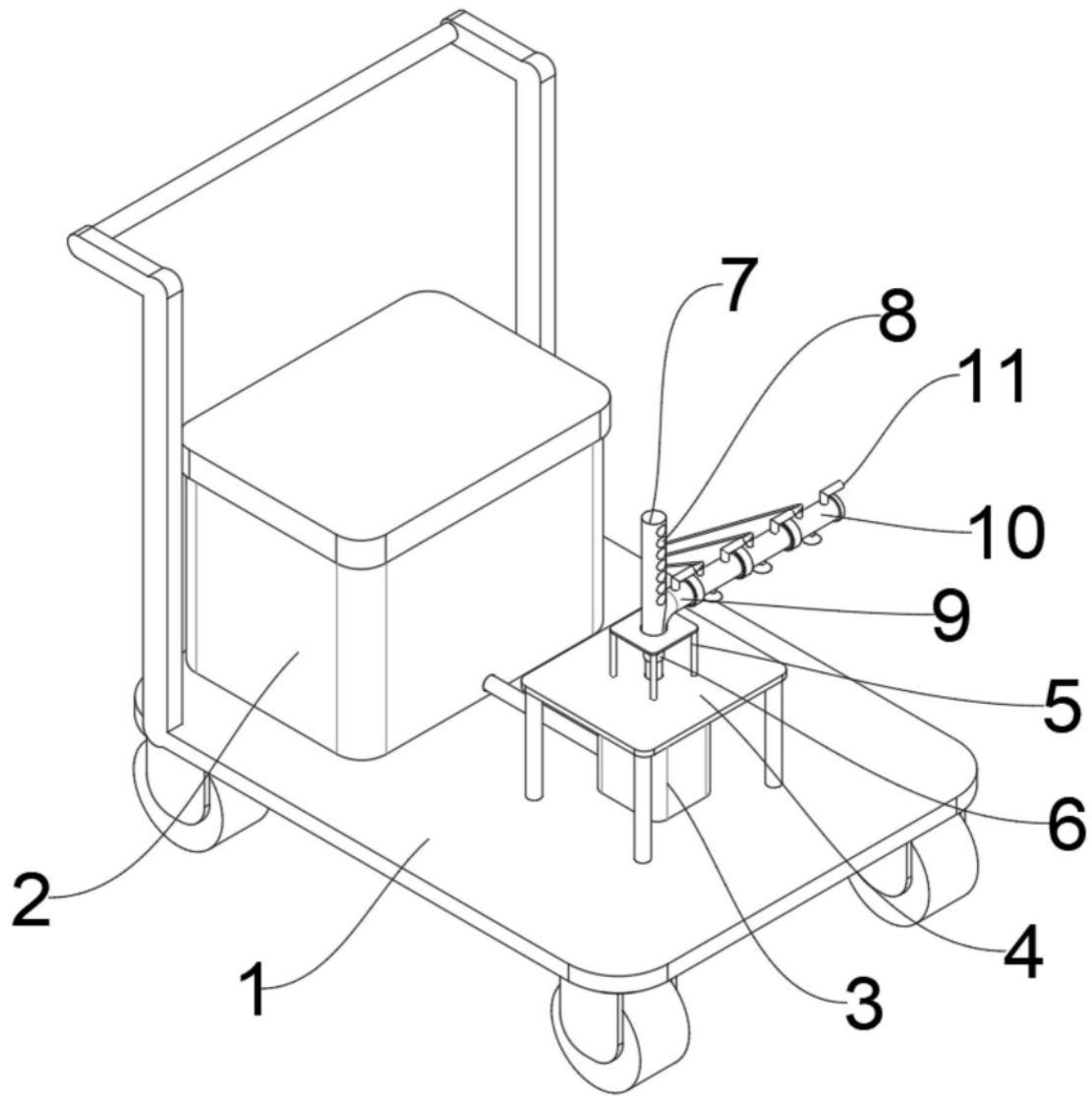


图1

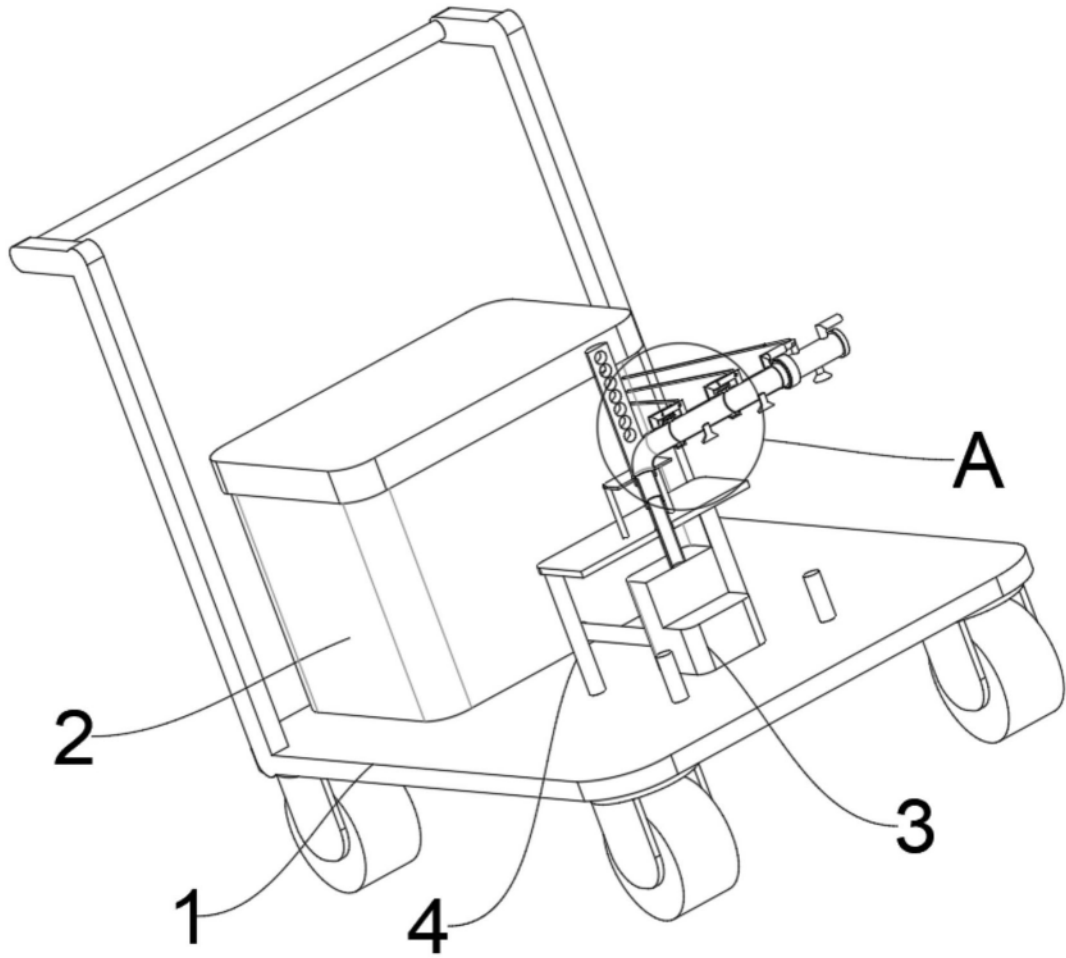


图2

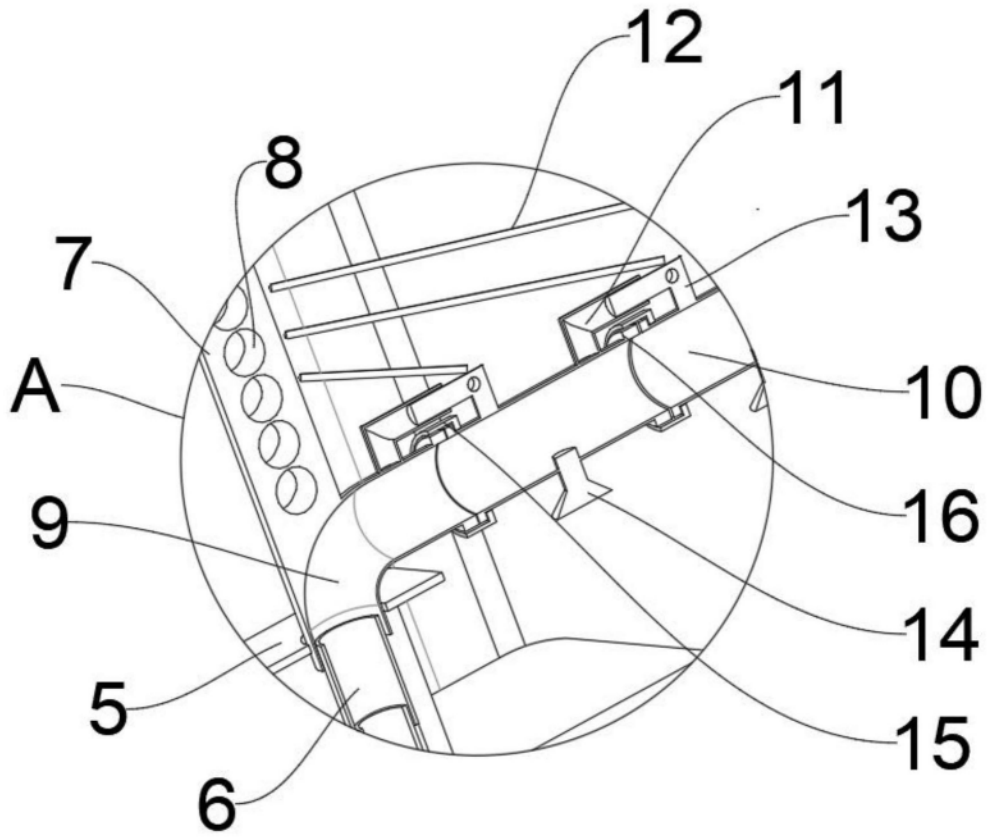


图3