

(12) DEMANDE INTERNATIONALE PUBLIÉE EN VERTU DU TRAITÉ DE COOPÉRATION
EN MATIÈRE DE BREVETS (PCT)

(19) Organisation Mondiale de la Propriété
Intellectuelle
Bureau international



(43) Date de la publication internationale
28 septembre 2006 (28.09.2006)

PCT

(10) Numéro de publication internationale
WO 2006/100192 A1

(51) Classification internationale des brevets :
H01H 9/42 (2006.01)

(21) Numéro de la demande internationale :
PCT/EP2006/060673

(22) Date de dépôt international : 14 mars 2006 (14.03.2006)

(25) Langue de dépôt : français

(26) Langue de publication : français

(30) Données relatives à la priorité :
0550737 22 mars 2005 (22.03.2005) FR

(71) Déposant (pour tous les États désignés sauf US) :
SCHNEIDER ELECTRIC INDUSTRIES SAS
[FR/FR]; 89 Boulevard Franklin Roosevelt, F-92500
Rueil-Malmaison (FR).

(72) Inventeurs; et

(75) Inventeurs/Déposants (pour US seulement) : **CAR-
COUET, Sébastien** [FR/FR]; 3 Allée de la petite mé-
canique, F-38450 Vif (FR). **CHIESI, Laurent** [FR/FR];
129 B Allée de Beauregard, F-38340 Voreppe (FR).
ZARA, Henri [FR/FR]; 53 rue Saint Laurent, F-38000
Grenoble (FR).

(74) Mandataires : **BIE, Nicolas** etc.; BP 50602, 89 Boulevard
Franklin Roosevelt, F-92500 Rueil-Malmaison (FR).

(81) États désignés (sauf indication contraire, pour tout titre de
protection nationale disponible) : AE, AG, AL, AM, AT,
AU, AZ, BA, BB, BG, BR, BW, BY, BZ, CA, CH, CN, CO,
CR, CU, CZ, DE, DK, DM, DZ, EC, EE, EG, ES, FI, GB,
GD, GE, GH, GM, HR, HU, ID, IL, IN, IS, JP, KE, KG,
KM, KN, KP, KR, KZ, LC, LK, LR, LS, LT, LU, LV, LY,
MA, MD, MG, MK, MN, MW, MX, MZ, NA, NG, NI, NO,
NZ, OM, PG, PH, PL, PT, RO, RU, SC, SD, SE, SG, SK,
SL, SM, SY, TJ, TM, TN, TR, TT, TZ, UA, UG, US, UZ,
VC, VN, YU, ZA, ZM, ZW.

(84) États désignés (sauf indication contraire, pour tout titre
de protection régionale disponible) : ARIPO (BW, GH,
GM, KE, LS, MW, MZ, NA, SD, SL, SZ, TZ, UG, ZM,
ZW), eurasién (AM, AZ, BY, KG, KZ, MD, RU, TJ, TM),
européen (AT, BE, BG, CH, CY, CZ, DE, DK, EE, ES, FI,
FR, GB, GR, HU, IE, IS, IT, LT, LU, LV, MC, NL, PL, PT,
RO, SE, SI, SK, TR), OAPI (BF, BJ, CF, CG, CI, CM, GA,
GN, GQ, GW, ML, MR, NE, SN, TD, TG).

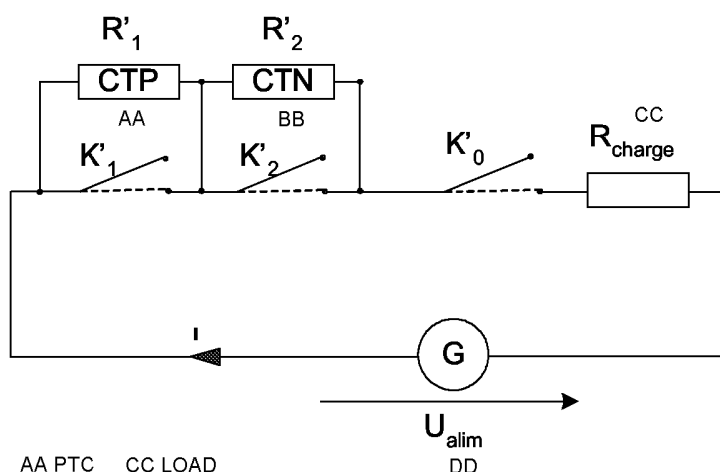
Publiée :

— avec rapport de recherche internationale

En ce qui concerne les codes à deux lettres et autres abrégia-
tions, se référer aux "Notes explicatives relatives aux codes et
abréviations" figurant au début de chaque numéro ordinaire de
la Gazette du PCT.

(54) Title: DEVICE FOR SWITCHING A ELECTRIC CIRCUIT WITH A SEQUENTIAL OPENING SYSTEM

(54) Titre : DISPOSITIF DE COMMUTATION D'UN CIRCUIT ELECTRIQUE A OUVERTURE SEQUENTIELLE



AA PTC CC LOAD
BB NTC DD SUPPLY

(57) Abstract: The invention relates to a device for switching an electric circuit in an electrical switch apparatus. The inventive device comprises a main switch (K'_0) and two secondary switches (K'_1 , K'_2) which are connected in series with an electrical load to be switched. The invention is characterised in that: the device comprises a first parallel-connected PTC-type resistor (R'_1) of a first secondary switch (K'_1) and a second parallel-connected NTC-type resistor (R'_2) of a second secondary switch (K'_2), and said device complies with a sequence for opening or closing the electric circuit between the switches. The invention also relates to a method of switching an electric circuit.

(57) Abrégé : La présente invention concerne un dispositif de commutation d'un circuit électrique dans un appareil électrique interrupteur. Ce dis-

positif comporte un interrupteur principal (K'_0) et deux interrupteurs secondaires (K'_1 , K'_2) reliés en série avec une charge électrique à commuter et se caractérise en ce qu'il comporte une première résistance (R'_1) de type CTP raccordée en parallèle d'un premier interrupteur (K'_1) secondaire et une deuxième résistance (R'_2) de type CTN raccordée en parallèle d'un deuxième interrupteur (K'_2) secondaire et en ce qu'il respecte une séquence d'ouverture ou une séquence de fermeture du circuit électrique entre les interrupteurs. La présente invention concerne également un procédé de commutation d'un circuit électrique.

WO 2006/100192 A1

Dispositif de commutation d'un circuit électrique à ouverture séquentielle.

La présente invention se rapporte à un dispositif de commutation d'un circuit
5 électrique dans un appareil électrique interrupteur ainsi qu'un procédé de
commutation pouvant être mis en œuvre à l'aide d'un tel dispositif. L'invention vise
plus particulièrement un dispositif et un procédé de commutation d'un circuit
électrique permettant d'éviter les phénomènes d'arc électrique.

10 Dans le but de préserver les contacts d'un interrupteur de courant et donc
d'augmenter la durée de vie de l'appareil électrique, Il est connu que, lors de
l'ouverture ou de la fermeture de l'interrupteur de courant, il est nécessaire d'éviter la
naissance d'un arc électrique entre les contacts. Un arc électrique se produit
inévitablement lorsque les deux conditions suivantes sont remplies :

- 15
- La valeur de la tension aux bornes de l'interrupteur est supérieure à celle
de la tension d'apparition d'un arc électrique, et
 - la valeur de l'intensité traversant l'interrupteur lors de son ouverture ou de
sa fermeture est supérieure à celle d'apparition d'un arc électrique.

20 Lorsque par exemple les contacts de l'interrupteur sont en or, la valeur de
tension d'apparition d'un arc électrique est de 12 Volts et la valeur d'intensité
d'apparition d'un arc électrique est d'environ 0,3 Ampère.

La figure 1 représente le schéma d'un circuit de protection selon l'art
antérieur utilisé dans un appareil électrique interrupteur commandant l'alimentation
25 d'une charge électrique en appliquant une tension U_{alim} . D'après ce schéma, il est
connu de disposer en parallèle d'un interrupteur K''_c commandant l'alimentation de la
charge électrique une pluralité d'interrupteurs secondaires $K''_1, K''_2, \dots, K''_n$ en parallèle
et d'associer en série à chacun de ces interrupteurs secondaires une résistance $R''_1,$
 R''_2, \dots, R''_n afin de limiter les phénomènes d'arc électrique à l'ouverture ou à la
30 fermeture du circuit électrique. L'interrupteur K''_0 est employé pour assurer l'isolation
galvanique de l'appareil.

Dans un tel schéma de protection, la résistance $R''_1-R''_n$ associée à chaque interrupteur secondaire $K''_1-K''_n$ doit avoir une valeur permettant de limiter l'intensité traversant l'interrupteur secondaire $K''_1-K''_n$ lors de son ouverture ou de sa fermeture à une valeur inférieure à celle d'apparition d'un arc électrique I_{arc} . La valeur de la

5 résistance équivalente R_{eq} aux résistances $R''_1-R''_n$ disposées dans les branches parallèles doit également être suffisante pour limiter la tension aux bornes de l'interrupteur K''_c à une valeur inférieure à la tension d'apparition d'un arc électrique U_{arc} lors de son ouverture ou de sa fermeture.

Dans cet art antérieur, l'ouverture du circuit électrique est donc réalisée en

10 ouvrant en premier l'interrupteur K''_c , la valeur de la tension à ses bornes étant inférieure à celle d'apparition d'un arc électrique U_{arc} puis en commandant indifféremment l'un après l'autre chacun des interrupteurs secondaires $K''_1-K''_n$, l'intensité du courant traversant chacun d'eux ayant une valeur inférieure à celle d'apparition d'un arc électrique I_{arc} .

Quant à la fermeture du circuit électrique, elle est réalisée en fermant d'abord

15 indifféremment chacun des interrupteurs secondaires $K''_1-K''_n$, l'intensité du courant les traversant ayant une valeur inférieure à celle d'apparition d'un arc électrique I_{arc} , puis en fermant en dernier l'interrupteur K''_c , la tension à ses bornes étant alors à une valeur inférieure à celle d'apparition d'un arc électrique U_{arc} .

Dans un tel circuit de protection, la résistance associée à chacun des

20 interrupteurs secondaires $K''_1-K''_n$ est suffisante pour limiter l'intensité à une valeur inférieure à celle d'apparition d'un arc électrique I_{arc} et la valeur de la résistance équivalente R_{eq} à toutes les résistances en parallèle doit être suffisante pour pouvoir fixer la tension aux bornes de l'interrupteur K''_c à une valeur inférieure à celle

25 d'apparition d'un arc électrique U_{arc} . En considérant la résistance de la charge R_{charge} alimentée à travers un tel circuit de protection et en posant que les résistances $R''_1-R''_n$ ont des valeurs égales, ces conditions peuvent s'exprimer par les relations suivantes :

$$\frac{U_{arc}}{R_{eq}} \geq \frac{U_{a\ lim}}{R_{charge} + R_{eq}}$$

30

$$R''_i \geq \frac{U_{a\ lim}}{I_{arc}} - R_{charge}$$

$$R_{eq} = \frac{R''_i}{n}$$

Le phénomène d'arc électrique se développe par exemple pour une intensité I_{arc} égale à 0,3 Ampère et une tension U_{arc} de 12 Volts. Dans ce cas, on déduit des relations ci-dessus que, en utilisant une tension d'alimentation de 220 Volts et une
5 résistance de la charge de 110 Ohms, le circuit de protection doit comporter 99 branches parallèles portant chacune un interrupteur $K''_1-K''_n$ et une résistance $R''_1-R''_n$ en série pour éviter les phénomènes d'arc électrique. Ce nombre est excessif et pose notamment des problèmes d'encombrement et de coût.

Le but de l'invention est donc de proposer un dispositif de commutation
10 d'encombrement limité pouvant s'avérer efficace contre les phénomènes d'arc électrique.

Ce but est atteint par un dispositif de commutation d'un circuit électrique dans un appareil électrique interrupteur, ledit dispositif comportant un interrupteur principal et deux interrupteurs secondaires caractérisé en ce que,

- 15 - l'interrupteur principal et les interrupteurs secondaires sont reliés en série avec une charge électrique à commuter,
- une première résistance de type CTP est raccordée en parallèle d'un premier interrupteur secondaire et une deuxième résistance de type CTN est raccordée en parallèle d'un deuxième interrupteur secondaire,
- 20 - le dispositif respecte une séquence d'ouverture ou une séquence de fermeture du circuit électrique entre les interrupteurs.

Selon une particularité de l'invention, durant la séquence d'ouverture, le premier interrupteur secondaire est ouvert en premier.

Selon une autre particularité, durant la séquence de fermeture, le premier
25 interrupteur secondaire est fermé en premier et l'interrupteur principal est fermé simultanément à celui-ci ou immédiatement après celui-ci.

Selon une autre particularité, les interrupteurs sont des microactionneurs pouvant être fabriqués selon des technologies de type MEMS ou des technologies de circuit imprimé en PCB ou kapton.

Le but de l'invention est également atteint par un appareil électrique interrupteur apte commuter une charge électrique entre une position ouverte et une position fermée, ledit appareil comprenant un dispositif de commutation tel que défini ci-dessus pour commuter ladite charge.

5

Le but de l'invention est également de proposer un procédé de commutation d'un circuit électrique pouvant être mis en œuvre par un dispositif de commutation tel que défini ci-dessus et comportant un interrupteur principal et deux interrupteurs secondaires. Ce procédé consiste plus particulièrement à :

10 - relier l'interrupteur principal et les interrupteurs secondaires en série avec une charge électrique à commuter,

- raccorder une résistance en parallèle de chacun des interrupteurs secondaires, une première résistance de type CTP étant raccordée en parallèle d'un premier interrupteur secondaire, une deuxième résistance de type CTN étant
15 raccordée en parallèle d'un deuxième interrupteur secondaire.

- réaliser l'ouverture ou la fermeture du circuit électrique en respectant respectivement une séquence d'ouverture ou une séquence de fermeture entre les interrupteurs.

20 Selon une particularité de l'invention, la séquence d'ouverture comprend des étapes de :

- ouverture du premier interrupteur secondaire, la valeur de la résistance CTP étant suffisamment faible pour que la tension aux bornes du premier interrupteur secondaire soit à une valeur inférieure à une valeur seuil,

25 - ouverture du deuxième interrupteur secondaire et de l'interrupteur principal lorsque la valeur de la résistance CTP a atteint une valeur suffisante pour limiter l'intensité du courant à une valeur inférieure à une valeur seuil.

Selon une autre particularité, la séquence de fermeture comprend des étapes de :

30 - fermeture simultanée du premier interrupteur secondaire et de l'interrupteur principal,

- fermeture du deuxième interrupteur secondaire lorsque la valeur de la résistance CTN a atteint une valeur suffisamment faible pour que la tension à ses bornes soit à une valeur inférieure à une valeur seuil.

5 Selon une autre particularité, la séquence de fermeture peut également être réalisée de la manière suivante :

- fermeture du premier interrupteur secondaire suivie de la fermeture de l'interrupteur principal,

10 - fermeture du deuxième interrupteur secondaire lorsque la valeur de la résistance CTN a atteint une valeur suffisamment faible pour que la tension à ses bornes soit à une valeur inférieure à une valeur seuil.

D'autres caractéristiques et avantages vont apparaître dans la description détaillée qui suit en se référant à un mode de réalisation donné à titre d'exemple et représenté par les dessins annexés sur lesquels :

15 - La figure 1 représente, selon l'art antérieur, un appareil électrique interrupteur doté d'un circuit de protection contre les phénomènes d'arc électrique.

- La figure 2 représente un appareil électrique interrupteur doté d'un dispositif de commutation selon un second mode de réalisation de l'invention.

20 La figure 2 représente le dispositif de commutation selon l'invention. Ce dispositif consiste à associer deux composants résistifs, un composant résistif à coefficient de température négatif (CTN ou NTC en anglais) et un composant résistif à coefficient de température positif (CTP ou PTC en anglais). Un composant CTP présente une résistance initiale faible qui augmente lorsqu'il est traversé par un courant. A l'inverse, un composant CTN présente une résistance initiale forte qui diminue lorsqu'il est traversé par un courant.

Ce type de composant est bien connu de l'art antérieur et sa constitution n'est pas l'objet de la présente invention.

30 Selon l'invention, le dispositif de commutation commandant l'alimentation de la charge comporte un interrupteur principal K'_0 et deux interrupteurs secondaires K'_1 ,

K'_2 reliés en série sur le circuit d'alimentation de la charge électrique. L'interrupteur principal K'_0 permet d'assurer l'isolation galvanique de l'appareil.

Le composant CTP est placé en parallèle du premier interrupteur secondaire K'_1 , tandis que le composant CTN est placé en parallèle du deuxième interrupteur
5 secondaire K'_2 .

Les composants CTP et CTN doivent répondre aux spécifications suivantes :

- 10 - la résistance initiale du composant CTP doit être suffisamment faible pour garantir que la tension à ses bornes est à une valeur inférieure à celle d'apparition d'un arc électrique U_{arc} . Le composant CTP est alors dans un état passant.
- 15 - la résistance du composant CTP lorsqu'il est traversé par une certaine quantité de courant doit garantir que le courant qui circule dans le composant CTP est limité à une valeur inférieure au courant d'arc électrique I_{arc} . Le composant CTP est alors dans un état bloquant.
- la résistance initiale du composant CTN doit garantir un passage limité voir nul du courant. Le composant CTN est alors dans un état bloquant.
- 20 - la résistance du composant CTN lorsqu'il est traversé par une certaine quantité de courant doit être suffisamment faible pour garantir que la tension à ses bornes est à une valeur inférieure à celle d'apparition d'un arc électrique U_{arc} . Le composant CTN est alors dans un état passant.

Lorsque tous les interrupteurs sont fermés, le courant passe principalement à travers les trois interrupteurs en série. Le composant CTP est à une résistance faible
25 ($R < 2$ Ohms) et est donc dans un état passant alors que le composant CTN est à une résistance élevée ($R > 1000$ Ohms) et est donc dans un état bloquant. L'ouverture du circuit électrique est réalisée selon la séquence suivante :

- 30 - ouverture du premier interrupteur secondaire K'_1 . La résistance du composant CTP étant faible, la tension à ses bornes est inférieure à celle d'apparition d'un arc électrique U_{arc} .
- le courant passe alors par la branche du circuit portant le composant CTP, ce qui entraîne l'échauffement du composant CTP et donc

l'augmentation de sa résistance. Le courant qui circule dans le composant CTP est alors limité à une valeur inférieure au courant d'apparition d'un arc électrique I_{arc} .

- 5
- ouverture du deuxième interrupteur secondaire K'_2 et de l'interrupteur principal K'_0 qui sont donc protégés contre l'apparition d'un arc électrique. L'ouverture de ces deux interrupteurs K'_0 , K'_2 peut être réalisée sans respecter une séquence déterminée.

10 Lors de la fermeture du circuit électrique, aucun courant ne circule dans le circuit électrique, la résistance électrique du composant CTP est donc faible ($R < 2$ Ohms) et le composant CTP est alors dans un état passant alors que la résistance électrique du composant CTN est élevée ($R > 1000$ Ohms), le composant CTN étant alors dans un état bloquant. La fermeture du circuit électrique est réalisée selon la séquence suivante :

- 15
- fermeture du premier interrupteur secondaire K'_1 . Fermeture de l'interrupteur principal K'_0 simultanée à celle du premier interrupteur secondaire K'_1 ou postérieure à celle-ci. La tension aux bornes du premier interrupteur secondaire K'_1 est alors à une valeur inférieure à celle d'apparition d'un arc électrique U_{arc} et le courant vu par l'interrupteur principal K'_0 est à une valeur inférieure au courant d'apparition d'un arc électrique I_{arc} .
- 20
- une fois le premier interrupteur secondaire K'_1 et l'interrupteur principal K'_0 fermés, le courant passe alors par le composant CTN qui va donc s'échauffer, entraînant une chute importante de sa résistance et donc de
- 25
- lorsque la tension aux bornes du composant CTN est à une valeur inférieure à celle d'apparition d'un arc électrique U_{arc} , fermeture du deuxième interrupteur secondaire K'_2 qui est donc protégé contre l'apparition d'un arc électrique.

30 Selon une variante de réalisation, l'interrupteur principal K'_0 peut être fermée préalablement au premier interrupteur secondaire K'_1 . Cependant dans cette situation, la fermeture du premier interrupteur secondaire K'_1 doit intervenir immédiatement après et suffisamment tôt pour que les composants CTP et CTN n'aient pas changé

d'état sous l'action du courant circulant dans le circuit. Autrement dit, la durée de désynchronisation entre K'_0 et K'_1 doit être inférieure à la durée de transition des composants CTP et CTN pour passer d'un état à l'autre.

5 Selon l'invention, les interrupteurs K'_0 - K'_2 utilisés dans l'invention décrite ci-dessus sont par exemple des microactionneurs pouvant être fabriqués selon des technologies de type MEMS ou des technologies classiques de circuit imprimé en PCB ou kapton. Ces microactionneurs peuvent être pilotés par exemple par effet magnétique ou électrostatique en utilisant par exemple un mécanisme de type bouton-poussoir.

10

Il est bien entendu que l'on peut, sans sortir du cadre de l'invention, imaginer d'autres variantes et perfectionnements de détail et de même envisager l'emploi de moyens équivalents.

REVENDEICATIONS

1. Dispositif de commutation d'un circuit électrique dans un appareil électrique interrupteur, ledit dispositif comportant un interrupteur principal (K'_0) et deux interrupteurs secondaires (K'_1 , K'_2) caractérisé en ce que,

- l'interrupteur principal (K'_0) et les interrupteurs secondaires (K'_1 , K'_2) sont reliés en série avec une charge électrique à commuter,

- une première résistance (R'_1) de type CTP est raccordée en parallèle d'un premier interrupteur (K'_1) secondaire, une deuxième résistance (R'_2) de type CTN est raccordée en parallèle d'un deuxième interrupteur (K'_2) secondaire,

- le dispositif respecte une séquence d'ouverture ou une séquence de fermeture du circuit électrique entre les interrupteurs (K'_0 , K'_1 , K'_2).

2. Dispositif selon la revendication 1, caractérisé en ce que, durant la séquence d'ouverture, le premier interrupteur (K'_1) secondaire est ouvert en premier.

3. Dispositif selon la revendication 1, caractérisé en ce que, durant la séquence de fermeture, le premier interrupteur (K'_1) secondaire est fermé en premier et l'interrupteur principal (K'_0) est fermé simultanément à celui-ci ou immédiatement après celui-ci.

4. Dispositif selon l'une des revendications 1 à 3, caractérisé en ce que les interrupteurs (K'_0 , K'_1 , K'_2) sont des microactionneurs pouvant être fabriqués selon des technologies de type MEMS ou des technologies de circuit imprimé en PCB ou kapton.

5. Appareil électrique interrupteur pour commuter une charge électrique entre une position ouverte et une position fermée, caractérisé en ce qu'il comprend un dispositif de commutation selon l'une des revendications 1 à 4 permettant de commuter ladite charge.

6. Procédé de commutation d'un circuit électrique mis en œuvre par un dispositif de commutation dans un appareil électrique interrupteur, ledit dispositif comportant un interrupteur principal (K'_0) et deux interrupteurs secondaires (K'_1 , K'_2), caractérisé en ce qu'il consiste à :

- relier l'interrupteur principal (K'_0) et les interrupteurs secondaires (K'_1 , K'_2) en série avec une charge électrique à commuter,
- raccorder une résistance (R'_1 , R'_2) en parallèle de chacun des interrupteurs secondaires (K'_1 , K'_2), une première résistance (R'_1) de type CTP étant raccordée en parallèle d'un premier interrupteur secondaire (K'_1), une deuxième résistance (R'_2) de type CTN étant raccordée en parallèle d'un deuxième interrupteur secondaire (K'_2).
- réaliser l'ouverture ou la fermeture du circuit électrique en respectant respectivement une séquence d'ouverture ou une séquence de fermeture entre les interrupteurs (K'_0 , K'_1 , K'_2).

7. Procédé selon la revendication 6, caractérisé en ce que la séquence d'ouverture comprend des étapes de :

- ouverture du premier interrupteur secondaire (K'_1), la valeur de la résistance CTP (R'_1) étant suffisamment faible pour que la tension aux bornes du premier interrupteur secondaire (K'_1) soit à une valeur inférieure à une valeur seuil (U_{arc}),
- ouverture du deuxième interrupteur secondaire (K'_2) et de l'interrupteur principal (K'_0) lorsque la valeur de la résistance CTP (R'_1) a atteint une valeur suffisante pour limiter l'intensité du courant à une valeur inférieure à une valeur seuil (I_{arc}).

8. Procédé selon la revendication 6 ou 7, caractérisé en ce que la séquence de fermeture comprend des étapes de :

- fermeture simultanée du premier interrupteur secondaire (K'_1) et de l'interrupteur principal (K'_0),
- fermeture du deuxième interrupteur secondaire (K'_2) lorsque la valeur de la résistance CTN (R'_2) a atteint une valeur suffisamment faible pour que la tension à ses bornes soit à une valeur inférieure à une valeur seuil (U_{arc}).

9. Procédé selon la revendication 6 ou 7, caractérisé en ce que la séquence de fermeture comprend des étapes de :

- fermeture du premier interrupteur secondaire (K'_1) suivie de la fermeture de l'interrupteur principal (K'_0),

- fermeture du deuxième interrupteur secondaire (K'_2) lorsque la valeur de la résistance CTN (R'_2) a atteint une valeur suffisamment faible pour que la tension à ses bornes soit à une valeur inférieure à une valeur seuil (U_{arc}).

10. Procédé selon l'une des revendications 6 à 9, caractérisé en ce que la valeur seuil de tension correspond à celle d'apparition d'un arc électrique (U_{arc}) et en ce que la valeur seuil d'intensité correspond à celle d'apparition d'un arc électrique (I_{arc}).

Fig. 1

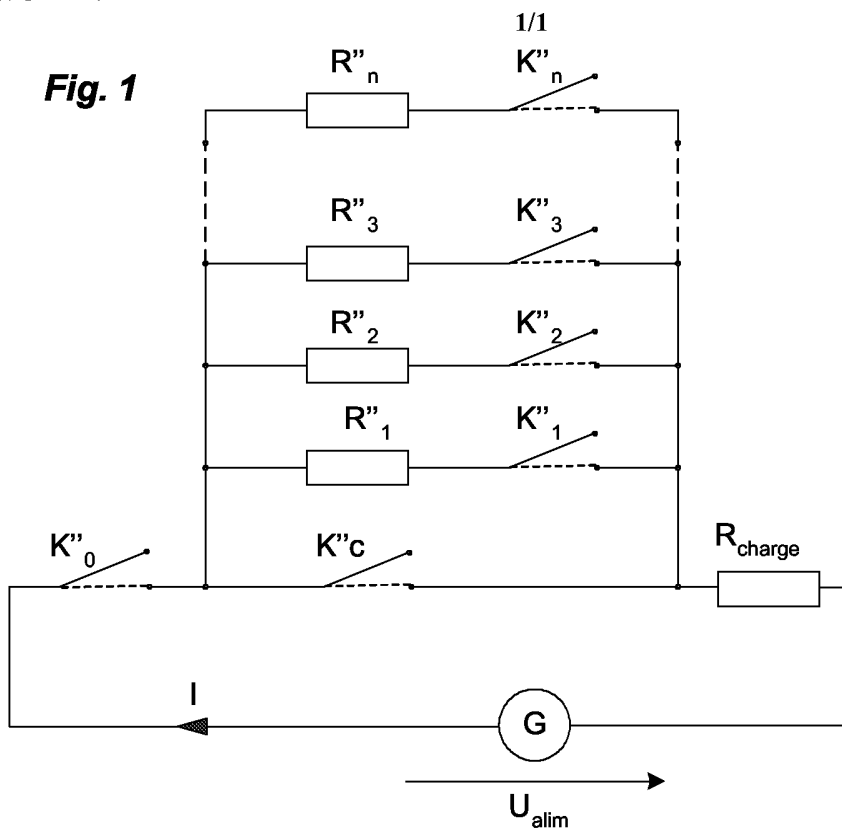
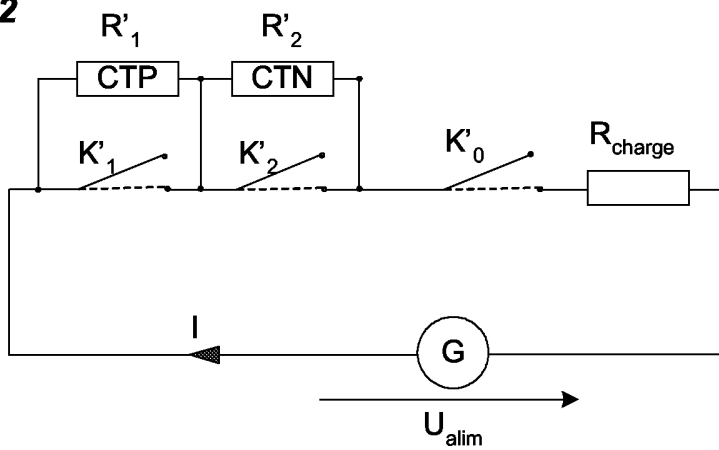


Fig. 2



INTERNATIONAL SEARCH REPORT

International application No
PCT/EP2006/060673

| | | |
|---|---|-----------------------|
| A. CLASSIFICATION OF SUBJECT MATTER INV. H01H9/42 | | |
| According to International Patent Classification (IPC) or to both national classification and IPC | | |
| B. FIELDS SEARCHED | | |
| Minimum documentation searched (classification system followed by classification symbols) H01H | | |
| Documentation searched other than minimum documentation to the extent that such documents are included in the fields searched | | |
| Electronic data base consulted during the international search (name of data base and, where practical, search terms used) EPO-Internal, WPI Data, PAJ | | |
| C. DOCUMENTS CONSIDERED TO BE RELEVANT | | |
| Category* | Citation of document, with indication, where appropriate, of the relevant passages | Relevant to claim No. |
| A | EP 0 749 140 A (GEC ALSTHOM T ET D SA) 18 December 1996 (1996-12-18) the whole document | 1,6 |
| A | DE 921 513 C (SIEMENS-SCHUCKERTWERKE AKTIENGESELLSCHAFT) 20 December 1954 (1954-12-20) the whole document | 1,6 |
| A | WO 01/80258 A (STANDARD MEMS, INC; TRIMMER, WILLIAM) 25 October 2001 (2001-10-25) page 1 - page 4, line 5; claims 1-5,21-23; figures page 7, line 1 - page 15, line 15 page 17, line 8 - page 18, line 14 | 1,6 |
| -/-- | | |
| <input checked="" type="checkbox"/> Further documents are listed in the continuation of Box C. <input checked="" type="checkbox"/> See patent family annex. | | |
| * Special categories of cited documents : | | |
| *A* document defining the general state of the art which is not considered to be of particular relevance *E* earlier document but published on or after the international filing date *L* document which may throw doubts on priority claim(s) or which is cited to establish the publication date of another citation or other special reason (as specified) *O* document referring to an oral disclosure, use, exhibition or other means *P* document published prior to the international filing date but later than the priority date claimed | *T* later document published after the international filing date or priority date and not in conflict with the application but cited to understand the principle or theory underlying the invention *X* document of particular relevance; the claimed invention cannot be considered novel or cannot be considered to involve an inventive step when the document is taken alone *Y* document of particular relevance; the claimed invention cannot be considered to involve an inventive step when the document is combined with one or more other such documents, such combination being obvious to a person skilled in the art. *&* document member of the same patent family | |
| Date of the actual completion of the international search | Date of mailing of the international search report | |
| 16 May 2006 | 26/05/2006 | |
| Name and mailing address of the ISA/ European Patent Office, P.B. 5818 Patentlaan 2 NL - 2280 HV Rijswijk Tel. (+31-70) 340-2040, Tx. 31 651 epo nl, Fax: (+31-70) 340-3016 | Authorized officer Desmet, W | |

INTERNATIONAL SEARCH REPORT

International application No

PCT/EP2006/060673

C(Continuation). DOCUMENTS CONSIDERED TO BE RELEVANT

| Category* | Citation of document, with indication, where appropriate, of the relevant passages | Relevant to claim No. |
|-----------|---|-----------------------|
| A | US 3 534 226 A (KENNETH T. LIAN) 13 October 1970 (1970-10-13) column 5, line 43 - line 71; figure 4 column 6, line 34 - line 62 ----- | 1,6 |
| A | DE 750 488 C (-) 15 January 1945 (1945-01-15) the whole document ----- | 1,6 |
| A | US 5 193 041 A (CHANOIS ET AL) 9 March 1993 (1993-03-09) the whole document ----- | 1,6 |
| A | DE 21 28 161 A1 (HOESSLE GMBH) 28 December 1972 (1972-12-28) the whole document ----- | 1,6 |

INTERNATIONAL SEARCH REPORT

Information on patent family members

| |
|--|
| International application No PCT/EP2006/060673 |
|--|

| Patent document cited in search report | Publication date | Patent family member(s) | Publication date | |
|--|------------------|-------------------------|------------------|------------|
| EP 0749140 | A | 18-12-1996 | AT 185445 T | 15-10-1999 |
| | | | DE 69604533 D1 | 11-11-1999 |
| | | | DE 69604533 T2 | 31-05-2000 |
| | | | ES 2138301 T3 | 01-01-2000 |
| | | | FR 2735611 A1 | 20-12-1996 |
| | | | | |
| DE 921513 | C | 20-12-1954 | NONE | |
| | | | | |
| WO 0180258 | A | 25-10-2001 | AU 5360901 A | 30-10-2001 |
| | | | CA 2344729 A1 | 19-10-2001 |
| | | | | |
| US 3534226 | A | 13-10-1970 | CH 483712 A | 31-12-1969 |
| | | | DE 1806614 A1 | 26-06-1969 |
| | | | FR 1590519 A | 13-04-1970 |
| | | | GB 1243655 A | 25-08-1971 |
| | | | NL 6815989 A | 13-05-1969 |
| | | | SE 357468 B | 25-06-1973 |
| | | | | |
| DE 750488 | C | 15-01-1945 | NONE | |
| | | | | |
| US 5193041 | A | 09-03-1993 | DE 69202002 D1 | 18-05-1995 |
| | | | DE 69202002 T2 | 24-08-1995 |
| | | | EP 0517618 A1 | 09-12-1992 |
| | | | FR 2677485 A1 | 11-12-1992 |
| | | | | |
| DE 2128161 | A1 | 28-12-1972 | NONE | |

RAPPORT DE RECHERCHE INTERNATIONALE

Demande Internationale n°

PCT/EP2006/060673

| | | | | |
|---|---|--|--|---|
| A. CLASSEMENT DE L'OBJET DE LA DEMANDE INV. H01H9/42 | | | | |
| Selon la classification internationale des brevets (CIB) ou à la fois selon la classification nationale et la CIB | | | | |
| B. DOMAINES SUR LESQUELS LA RECHERCHE A PORTE | | | | |
| Documentation minimale consultée (système de classification suivi des symboles de classement) H01H | | | | |
| Documentation consultée autre que la documentation minimale dans la mesure où ces documents relèvent des domaines sur lesquels a porté la recherche | | | | |
| Base de données électronique consultée au cours de la recherche internationale (nom de la base de données, et si cela est réalisable, termes de recherche utilisés) EPO-Internal, WPI Data, PAJ | | | | |
| C. DOCUMENTS CONSIDERES COMME PERTINENTS | | | | |
| Catégorie* | Identification des documents cités, avec, le cas échéant, l'indication des passages pertinents | no. des revendications visées | | |
| A | EP 0 749 140 A (GEC ALSTHOM T ET D SA) 18 décembre 1996 (1996-12-18) le document en entier ----- | 1,6 | | |
| A | DE 921 513 C (SIEMENS-SCHUCKERTWERKE AKTIENGESELLSCHAFT) 20 décembre 1954 (1954-12-20) le document en entier ----- | 1,6 | | |
| A | WO 01/80258 A (STANDARD MEMS, INC; TRIMMER, WILLIAM) 25 octobre 2001 (2001-10-25) page 1 - page 4, ligne 5; revendications 1-5,21-23; figures page 7, ligne 1 - page 15, ligne 15 page 17, ligne 8 - page 18, ligne 14 ----- -/-- | 1,6 | | |
| <table style="width: 100%; border: none;"> <tr> <td style="width: 50%; border: none;"><input checked="" type="checkbox"/> Voir la suite du cadre C pour la fin de la liste des documents</td> <td style="width: 50%; border: none;"><input checked="" type="checkbox"/> Les documents de familles de brevets sont indiqués en annexe</td> </tr> </table> | | | <input checked="" type="checkbox"/> Voir la suite du cadre C pour la fin de la liste des documents | <input checked="" type="checkbox"/> Les documents de familles de brevets sont indiqués en annexe |
| <input checked="" type="checkbox"/> Voir la suite du cadre C pour la fin de la liste des documents | <input checked="" type="checkbox"/> Les documents de familles de brevets sont indiqués en annexe | | | |
| <table style="width: 100%; border: none;"> <tr> <td style="width: 50%; border: none;"> * Catégories spéciales de documents cités: *A* document définissant l'état général de la technique, non considéré comme particulièrement pertinent *E* document antérieur, mais publié à la date de dépôt international ou après cette date *L* document pouvant jeter un doute sur une revendication de priorité ou cité pour déterminer la date de publication d'une autre citation ou pour une raison spéciale (telle qu'indiquée) *O* document se référant à une divulgation orale, à un usage, à une exposition ou tous autres moyens *P* document publié avant la date de dépôt international, mais postérieurement à la date de priorité revendiquée </td> <td style="width: 50%; border: none;"> *T* document ultérieur publié après la date de dépôt international ou la date de priorité et n'appartenant pas à l'état de la technique pertinent, mais cité pour comprendre le principe ou la théorie constituant la base de l'invention *X* document particulièrement pertinent; l'invention revendiquée ne peut être considérée comme nouvelle ou comme impliquant une activité inventive par rapport au document considéré isolément *Y* document particulièrement pertinent; l'invention revendiquée ne peut être considérée comme impliquant une activité inventive lorsque le document est associé à un ou plusieurs autres documents de même nature, cette combinaison étant évidente pour une personne du métier *&* document qui fait partie de la même famille de brevets </td> </tr> </table> | | | * Catégories spéciales de documents cités: *A* document définissant l'état général de la technique, non considéré comme particulièrement pertinent *E* document antérieur, mais publié à la date de dépôt international ou après cette date *L* document pouvant jeter un doute sur une revendication de priorité ou cité pour déterminer la date de publication d'une autre citation ou pour une raison spéciale (telle qu'indiquée) *O* document se référant à une divulgation orale, à un usage, à une exposition ou tous autres moyens *P* document publié avant la date de dépôt international, mais postérieurement à la date de priorité revendiquée | *T* document ultérieur publié après la date de dépôt international ou la date de priorité et n'appartenant pas à l'état de la technique pertinent, mais cité pour comprendre le principe ou la théorie constituant la base de l'invention *X* document particulièrement pertinent; l'invention revendiquée ne peut être considérée comme nouvelle ou comme impliquant une activité inventive par rapport au document considéré isolément *Y* document particulièrement pertinent; l'invention revendiquée ne peut être considérée comme impliquant une activité inventive lorsque le document est associé à un ou plusieurs autres documents de même nature, cette combinaison étant évidente pour une personne du métier *&* document qui fait partie de la même famille de brevets |
| * Catégories spéciales de documents cités: *A* document définissant l'état général de la technique, non considéré comme particulièrement pertinent *E* document antérieur, mais publié à la date de dépôt international ou après cette date *L* document pouvant jeter un doute sur une revendication de priorité ou cité pour déterminer la date de publication d'une autre citation ou pour une raison spéciale (telle qu'indiquée) *O* document se référant à une divulgation orale, à un usage, à une exposition ou tous autres moyens *P* document publié avant la date de dépôt international, mais postérieurement à la date de priorité revendiquée | *T* document ultérieur publié après la date de dépôt international ou la date de priorité et n'appartenant pas à l'état de la technique pertinent, mais cité pour comprendre le principe ou la théorie constituant la base de l'invention *X* document particulièrement pertinent; l'invention revendiquée ne peut être considérée comme nouvelle ou comme impliquant une activité inventive par rapport au document considéré isolément *Y* document particulièrement pertinent; l'invention revendiquée ne peut être considérée comme impliquant une activité inventive lorsque le document est associé à un ou plusieurs autres documents de même nature, cette combinaison étant évidente pour une personne du métier *&* document qui fait partie de la même famille de brevets | | | |
| Date à laquelle la recherche internationale a été effectivement achevée | | Date d'expédition du présent rapport de recherche internationale | | |
| 16 mai 2006 | | 26/05/2006 | | |
| Nom et adresse postale de l'administration chargée de la recherche internationale | | Fonctionnaire autorisé | | |
| Office Européen des Brevets, P.B. 5818 Patentlaan 2 NL - 2280 HV Rijswijk Tel. (+31-70) 340-2040, Tx. 31 651 epo nl, Fax: (+31-70) 340-3016 | | Desmet, W | | |

RAPPORT DE RECHERCHE INTERNATIONALE

Demande internationale n°

PCT/EP2006/060673

C(suite). DOCUMENTS CONSIDERES COMME PERTINENTS

| Catégorie* | Identification des documents cités, avec, le cas échéant, l'indication des passages pertinents | no. des revendications visées |
|------------|---|-------------------------------|
| A | US 3 534 226 A (KENNETH T. LIAN) 13 octobre 1970 (1970-10-13) colonne 5, ligne 43 - ligne 71; figure 4 colonne 6, ligne 34 - ligne 62 ----- | 1,6 |
| A | DE 750 488 C (-) 15 janvier 1945 (1945-01-15) le document en entier ----- | 1,6 |
| A | US 5 193 041 A (CHANOIS ET AL) 9 mars 1993 (1993-03-09) le document en entier ----- | 1,6 |
| A | DE 21 28 161 A1 (HOESSLE GMBH) 28 décembre 1972 (1972-12-28) le document en entier ----- | 1,6 |

RAPPORT DE RECHERCHE INTERNATIONALE

Renseignements relatifs aux membres de familles de brevets

Demande Internationale n°

PCT/EP2006/060673

| Document brevet cité au rapport de recherche | | Date de publication | Membre(s) de la famille de brevet(s) | | Date de publication |
|---|----|------------------------|---|-------------|------------------------|
| EP 0749140 | A | 18-12-1996 | AT | 185445 T | 15-10-1999 |
| | | | DE | 69604533 D1 | 11-11-1999 |
| | | | DE | 69604533 T2 | 31-05-2000 |
| | | | ES | 2138301 T3 | 01-01-2000 |
| | | | FR | 2735611 A1 | 20-12-1996 |
| ----- | | | | | |
| DE 921513 | C | 20-12-1954 | AUCUN | | |
| ----- | | | | | |
| WO 0180258 | A | 25-10-2001 | AU | 5360901 A | 30-10-2001 |
| | | | CA | 2344729 A1 | 19-10-2001 |
| ----- | | | | | |
| US 3534226 | A | 13-10-1970 | CH | 483712 A | 31-12-1969 |
| | | | DE | 1806614 A1 | 26-06-1969 |
| | | | FR | 1590519 A | 13-04-1970 |
| | | | GB | 1243655 A | 25-08-1971 |
| | | | NL | 6815989 A | 13-05-1969 |
| | | | SE | 357468 B | 25-06-1973 |
| ----- | | | | | |
| DE 750488 | C | 15-01-1945 | AUCUN | | |
| ----- | | | | | |
| US 5193041 | A | 09-03-1993 | DE | 69202002 D1 | 18-05-1995 |
| | | | DE | 69202002 T2 | 24-08-1995 |
| | | | EP | 0517618 A1 | 09-12-1992 |
| | | | FR | 2677485 A1 | 11-12-1992 |
| ----- | | | | | |
| DE 2128161 | A1 | 28-12-1972 | AUCUN | | |
| ----- | | | | | |