



(12) 发明专利申请

(10) 申请公布号 CN 115247303 A

(43) 申请公布日 2022. 10. 28

(21) 申请号 202210048637.2

(22) 申请日 2022.01.17

(71) 申请人 辽东学院

地址 118001 辽宁省丹东市振安区临江后街116号

(72) 发明人 许兰杰 郭昕

(74) 专利代理机构 北京国坤专利代理事务所
(普通合伙) 11491

专利代理师 王峰刚

(51) Int. Cl.

D02J 1/18 (2006.01)

D02J 7/00 (2006.01)

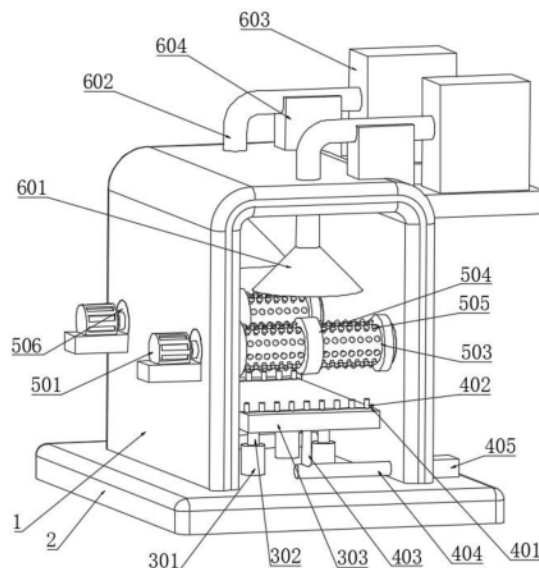
权利要求书2页 说明书6页 附图5页

(54) 发明名称

一种用于纺织机的纺织线层梳理装置及其方法

(57) 摘要

本发明公开了一种用于纺织机的纺织线层梳理装置及其方法,属于纺织设备技术领域,包括固定架、升降机构、鼓风机机构、梳理机构和收集机构;本发明在梳理机构的作用下能够实现纱线的梳理的目的,且梳理头选用磁性棒,且梳理头的上端固定安装有锥形头,通过磁性棒能够对纱线表面的毛绒污物进行吸附,而将梳理头的上端设置为锥形头能够更好的实现梳理的目的,便于清理;在鼓风机机构的作用下能够将吸附的毛绒污物吹起,在收集机构的配合下能够实现毛绒污物的收集目的,从而能够保证工作环境的洁净度;在升降机构的作用下能够实现过渡管和风嘴的高度调节,从而能够实现不同规格的纱线的鼓风目的,实用性强,且操作简单。



1. 一种用于纺织机的纺织线层梳理装置,包括固定架(1),其特征在于,还包括:

升降机构(3):所述升降机构(3)设置在所述固定架(1)的内部,所述升降机构(3)包括四个气缸(301),四个所述气缸(301)的输出端均设置有升降柱(302),所述升降柱(302)的上端面可拆卸安装有托板(303);

两个对称设置的鼓风机机构(4):两个所述鼓风机机构(4)均包括过渡管(401),所述过渡管(401)的输出端均匀的设置有多风嘴(402),所述过渡管(401)的输入端安装有连接管(403),所述连接管(403)的输入端连接有进风管(404),所述进风管(404)的输入端连接有风机(405);

两个对称设置的梳理机构(5):两个所述梳理机构(5)均包括电机(501),所述电机(501)的输出轴传动连接有转轴(502),所述转轴(502)的圆周表面设置有转筒(503),所述转筒(503)的圆周表面设置有三个限位板(504),且所述转筒(503)的圆周表面均匀的设置有多梳头(505);

两个对称设置的收集机构(6):两个所述收集机构(6)均包括风罩(601),所述风罩(601)的输出端设置有风管(602),所述风管(602)的输出端连接有吸尘机(603)。

2. 根据权利要求1所述的一种用于纺织机的纺织线层梳理装置,其特征在于:所述固定架(1)的下端面设置有固定板(2)。

3. 根据权利要求1所述的一种用于纺织机的纺织线层梳理装置,其特征在于:四个所述气缸(301)连接同一控制器。

4. 根据权利要求1所述的一种用于纺织机的纺织线层梳理装置,其特征在于:四个所述升降柱(302)的上端面均固定安装有连接块,所述托板(303)的下端面开设有四个与连接块尺寸相适配的连接槽,连接块安装在连接槽内。

5. 根据权利要求1所述的一种用于纺织机的纺织线层梳理装置,其特征在于:所述托板(303)的内部开设有两个安装槽,两个所述过渡管(401)安装在安装槽内。

6. 根据权利要求1所述的一种用于纺织机的纺织线层梳理装置,其特征在于:所述转轴(502)两端的圆周表面套接有轴承(506),且所述转轴(502)通过轴承(506)与所述固定架(1)形成转动连接。

7. 根据权利要求1所述的一种用于纺织机的纺织线层梳理装置,其特征在于:所述电机(501)的下端设置有固定板,所述电机(501)的圆周表面开设有卡槽,固定板的上端面开设有卡块,卡块卡接在卡槽内,且两个电机(501)连接同一控制器。

8. 根据权利要求1所述的一种用于纺织机的纺织线层梳理装置,其特征在于:所述梳头(505)选用磁性棒,且所述梳头(505)的上端固定安装有锥形头。

9. 根据权利要求1所述的一种用于纺织机的纺织线层梳理装置及其方法,其特征在于:所述风管(602)的下端设置有固定座(604),所述固定座(604)设置在所述固定架(1)上端面的右侧。

10. 根据权利要求1-9任意一项所述的一种用于纺织机的纺织线层梳理装置的梳理方法,其特征在于,包括如下步骤:

S1、将待梳理的纱线穿过两个相邻的梳头(505)之间,而纱线的头部外接收卷装置,当收卷装置对纱线进行收卷时,启动两个电机(501),在电机(501)的作用下能够带动转轴(502)转动,从而能够带动其圆周表面的转筒(503)进行转动,而转筒(503)的圆周表面安装

有三个限位板 (504) 和多个梳理头 (505), 在限位板 (504) 和梳理头 (505) 的配合下能够将纱线按照层次分隔开, 在梳理头 (505) 的作用下对纺织线进行梳理, 且能够将纺织线表面的毛绒杂物进行吸附;

S2、鼓风: 启动风机 (405), 能够往进风管 (404) 的内部鼓风, 进风管 (404) 内部的风经过连接管 (403) 进入过渡管 (401) 内, 最后经由风嘴 (402) 排出, 而多个风嘴 (402) 呈直线对应设置在转筒 (503) 的正下方, 从而能够实现风嘴 (402) 对梳理头 (505) 上的毛绒杂物进行吹起;

S3、吸附: 在鼓风机构 (4) 工作时, 启动吸尘器 (603), 能够将吹起的毛绒杂物通过风罩 (601) 进行吸附, 经由风管 (602) 进入至吸尘器 (603) 的内部, 便于收集。

一种用于纺织机的纺织线层梳理装置及其方法

技术领域

[0001] 本发明涉及纺织设备技术领域,具体是一种用于纺织机的纺织线层梳理装置及其方法。

背景技术

[0002] 纺织机,又叫纺机、织机、棉纺机等,古代的纺织机是依靠人力带动的织布机。纺织机就是把各种天然纤维、化纤长丝等原材料加工成丝线后织成布料的工具全称。象纺坠、纺车、锭子、踏板织布机,还有现代机械织布机、现代数控自动织布机等。古今纺织工艺流程和设备的发展都是因应纺织原料而设计的,因此,原料在纺织技术中具有重要的地位。古代世界各国用于纺织的纤维均为天然纤维,一般是(毛、麻、棉)三种短纤维。

[0003] 现有的用于纺织机的纺织线层梳理装置大多不设有有效的吸尘机构,在梳理的过程中会产生绒毛,而过多的绒毛会影响到工作环境,给实际的操作带来不便,具有较大的局限性,为此,我们提出一种用于纺织机的纺织线层梳理装置及其方法。

发明内容

[0004] 本发明的目的在于提供一种用于纺织机的纺织线层梳理装置,启动电机后,能够带动转轴转动,从而能够带动其圆周表面的转筒、限位板和梳理头转动,即能够实现纱线的梳理目的,在限位板和梳理头的配合下能够将纱线层层分隔开,梳理头选用磁性棒,且梳理头的上端固定安装有锥形头,通过磁性棒能够对纺织线表面的毛绒污物进行吸附,而将梳理头的上端设置为锥形头能够更好的实现梳理的目的,便于清理;启动吸尘机后,能够将鼓风机吹起污物吸入至风罩内部,风罩内部的污物通过风管进入至吸尘机的内部,从而实现污物的清理目的,能够保证工作环境的洁净度;在升降机构的作用下能够实现过渡管和风嘴的高度调节,从而能够实现不同规格的纱线的鼓风目的,实用性强,且操作简单。

[0005] 本发明的另一个目的在于提供一种用于纺织机的纺织线层梳理装置的梳理方法。

[0006] 为解决上述问题,本发明采用如下的技术方案:

[0007] 一种用于纺织机的纺织线层梳理装置,包括固定架,还包括:

[0008] 升降机构:所述升降机构设置所述固定架的内部,所述升降机构包括四个气缸,四个所述气缸的输出端均设置有升降柱,所述升降柱的上端面可拆卸安装有托板;

[0009] 两个对称设置的鼓风机机构:两个所述鼓风机机构均包括过渡管,所述过渡管的输出端均匀的设置多个风嘴,所述过渡管的输入端安装有连接管,所述连接管的输入端连接有进风管,所述进风管的输入端连接有风机;

[0010] 两个对称设置的梳理机构:两个所述梳理机构均包括电机,所述电机的输出轴传动连接有转轴,所述转轴的圆周表面设置有转筒,所述转筒的圆周表面设置三个限位板,且所述转筒的圆周表面均匀的设置多个梳理头;

[0011] 两个对称设置的收集机构:两个所述收集机构均包括风罩,所述风罩的输出端设置有风管,所述风管的输出端连接有吸尘机。

[0012] 作为本发明的一种优选方案,所述固定架的下端面设置有固定板。

[0013] 作为本发明的一种优选方案,四个所述气缸连接同一控制器。

[0014] 作为本发明的一种优选方案,四个所述升降柱的上端面均固定安装有连接块,所述托板的下端面开设有四个与连接块尺寸相适配的连接槽,连接块安装在连接槽内。

[0015] 作为本发明的一种优选方案,所述托板的内部开设有两个安装槽,两个所述过渡管安装在安装槽内。

[0016] 作为本发明的一种优选方案,所述转轴两端的圆周表面套接有轴承,且所述转轴通过轴承与所述固定架形成转动连接。

[0017] 作为本发明的一种优选方案,所述电机的下端设置有固定板,所述电机的圆周表面开设有卡槽,固定板的上端面开设有卡块,卡块卡接在卡槽内,且两个电机连接同一控制器。

[0018] 作为本发明的一种优选方案,所述梳理头选用磁性棒,且所述梳理头的上端固定安装有锥形头。

[0019] 作为本发明的一种优选方案,所述风管的下端设置有固定座,所述固定座设置在所述固定架上端面的右侧。

[0020] 一种用于纺织机的纺织线层梳理装置的梳理方法,包括如下步骤:

[0021] S1、将待梳理的纱线穿过两个相邻的梳理头之间,而纱线的头部外接收卷装置,当收卷装置对纱线进行收卷时,启动两个电机,在电机的作用下能够带动转轴转动,从而能够带动其圆周表面的转筒进行转动,而转筒的圆周表面安装有三个限位板和多个梳理头,在限位板和梳理头的配合下能够将纺织线分隔开,在梳理头的作用下对纱线进行梳理,且能够将纺织线表面的毛绒杂物进行吸附;

[0022] S2、鼓风:启动风机,能够往进风管的内部鼓风,进风管内部的风经过连接管进入过渡管内,最后经由风嘴排出,而多个风嘴呈直线对应设置在转筒的正下方,从而能够实现风嘴对梳理头上的毛绒杂物进行吹起;

[0023] S3、吸附:在鼓风机构工作时,启动吸尘机,能够将吹起的毛绒杂物通过风罩进行吸附,经由风管进入至吸尘机的内部,便于收集。

[0024] 相比于现有技术,本发明的优点在于:

[0025] (1) 本方案启动气缸能够实现升降柱的升降,从而能够实现托板的高度调节,通过对托板的高度调节能够实现其内部的过渡管的高度调节,即能够实现过渡管输出端的风嘴的高度调节,从而能够满足不同高度的使用需求,进而能够满足不同尺寸的纺织线的除污目的。

[0026] (2) 本方案启动风机后,能够往进风管的内部鼓风,从而能够往连接管内鼓风,连接管内部的风经由过渡管注入风嘴的内部,从而能够将梳理头上的毛绒污物吹起,且连接管选用波纹管,当托板的高度变化时,连接管的长度也会随之改变,从而能够满足不同的使用需求,实用性强,使用的效果佳。

[0027] (3) 本方案启动电机后,能够带动转轴转动,从而能够带动其圆周表面的转筒、限位板和梳理头转动,即能够实现纺织线的梳理目的,在限位板和梳理头的配合下能够将纺织线分隔开,梳理头选用磁性棒,且梳理头的上端固定安装有锥形头,通过磁性棒能够对纺织线表面的毛绒污物进行吸附,而将梳理头的上端设置为锥形头能够更好的实现梳理的目的。

的,便于清理。

[0028] (4) 本方案启动吸尘器后,能够将鼓风机吹起污物吸入至风罩内部,风罩内部的污物通过风管进入至吸尘机的内部,从而实现污物的清理目的,能够保证工作环境的洁净度,便于推广利用。

附图说明

[0029] 图1为本发明的立体示意图。

[0030] 图2为本发明的正剖视图。

[0031] 图3为本发明中固定架的立体示意图。

[0032] 图4为本发明中升降机构的立体示意图。

[0033] 图5为本发明中鼓风机机构的立体示意图。

[0034] 图6为本发明中梳理机构的立体示意图。

[0035] 图7为本发明中收集机构的立体示意图。

[0036] 图中标号说明:

[0037] 1、固定架;2、固定板;3、升降机构;301、气缸;302、升降柱;303、托板;4、鼓风机机构;401、过渡管;402、风嘴;403、连接管;404、进风管;405、风机;5、梳理机构;501、电机;502、转轴;503、转筒;504、限位板;505、梳理头;506、轴承;6、收集机构;601、风罩;602、风管;603、吸尘器;604、固定座。

具体实施方式

[0038] 下面将结合本发明实施例中的附图对本发明实施例中的技术方案进行清楚、完整地描述。显然,所描述的实施例仅仅是本发明一部分实施例,而不是全部的实施例,基于本发明中的实施例,本领域普通技术人员在没有做出创造性劳动前提下所获得的所有其他实施例,都属于本发明保护的范围。

[0039] 在本发明的描述中,需要说明的是,术语“上”、“下”、“内”、“外”、“顶/底端”等指示的方位或位置关系为基于附图所示的方位或位置关系,仅是为了便于描述本发明和简化描述,而不是指示或暗示所指的装置或元件必须具有特定的方位、以特定的方位构造和操作,因此不能理解为对本发明的限制。此外,术语“第一”、“第二”仅用于描述目的,而不能理解为指示或暗示相对重要性。

[0040] 在本发明的描述中,需要说明的是,除非另有明确的规定和限定,术语“安装”、“设置有”、“套设/接”、“连接”等,应做广义理解,例如“连接”,可以是固定连接,也可以是可拆卸连接,或一体地连接;可以是机械连接,也可以是电连接;可以是直接相连,也可以通过中间媒介间接相连,可以是两个元件内部的连通。对于本领域的普通技术人员而言,可以具体情况理解上述术语在本发明中的具体含义。

[0041] 实施例:

[0042] 请参阅图1-7,一种用于纺织机的纺织线层梳理装置,包括固定架1,还包括:

[0043] 升降机构3:升降机构3设置在固定架1的内部,升降机构3包括四个气缸301,四个气缸301的输出端均设置有升降柱302,升降柱302的上端面可拆卸安装有托板303;启动气缸301能够实现升降柱302的升降,从而能够实现托板303的高度调节,通过对托板303的高

度调节能够实现其内部的过渡管401的高度调节,即能够实现过渡管401输出端的风嘴402的高度调节,从而能够满足不同高度的使用需求,进而能够满足不同尺寸的纺织线的除污目的。

[0044] 两个对称设置的鼓风机机构4:两个鼓风机机构4均包括过渡管401,过渡管401的输出端均匀的设置有多风嘴402,过渡管401的输入端安装有连接管403,连接管403的输入端连接有进风管404,进风管404的输入端连接有风机405;启动风机405后,能够往进风管404的内部鼓风,从而能够往连接管403内鼓风,连接管403内部的风经由过渡管401注入风嘴402的内部,从而能够将梳理头505上的毛绒污物吹起,且连接管403选用波纹管,当托板303的高度变化时,连接管403的长度也会随之改变,从而能够满足不同的使用需求,实用性强,使用的效果佳。

[0045] 两个对称设置的梳理机构5:两个梳理机构5均包括电机501,电机501的输出轴传动连接有转轴502,转轴502的圆周表面设置有转筒503,转筒503的圆周表面设置有三个限位板504,且转筒503的圆周表面均匀的设置有多梳理头505;启动电机501后,能够带动转轴502转动,从而能够带动其圆周表面的转筒503、限位板504和梳理头505转动,即能够实现纺织线的梳理目的,在限位板504和梳理头505的配合下能够将纺织线分隔开,通过设置梳理头505能够对纺织线内部的毛绒污物进行吸附,便于清理。

[0046] 两个对称设置的收集机构6:两个收集机构6均包括风罩601,风罩601的输出端设置有风管602,风管602的输出端连接有吸尘器603;启动吸尘器603后,能够将鼓风机机构4吹起污物吸入至风罩601内部,风罩601内部的污物通过风管602进入至吸尘器603的内部,从而实现污物的清理目的,能够保证工作环境的洁净度,便于推广利用。

[0047] 具体的,固定架1的下端面设置有固定板2;通过设置固定板2能够保证固定架1、升降机构3以及鼓风机机构4的安装稳定性,从而能够保证实际的使用效果,实用性强,使用的效果佳。

[0048] 具体的,四个气缸301连接同一控制器;通过将四个气缸301连接同一个控制器能够实现四个气缸301的同步启停,从而能够实现四个升降柱302的同步升降,从而能够托板303升降的平稳性。

[0049] 具体的,四个升降柱302的上端面均固定安装有连接块,托板303的下端面开设有四个与连接块尺寸相适配的连接槽,连接块安装在连接槽内;通过连接块与连接槽的配合能够保证升降柱302与托板303的连接稳定性,且能够实现升降柱302与托板303的拆分,从而能够保证实际的使用效果,实用性强,使用效果佳。

[0050] 具体的,托板303的内部开设有两个安装槽,两个过渡管401安装在安装槽内;通过设置安装槽能够保证过渡管401的安装稳定性。

[0051] 具体的,转轴502两端的圆周表面套接有轴承506,且转轴502通过轴承506与固定架1形成转动连接;通过设置轴承506能够保证转轴502的安装稳定性,且不会影响到转轴502的转动效果。

[0052] 具体的,电机501的下端设置有固定板,电机501的圆周表面开设有卡槽,固定板的上端面开设有卡块,卡块卡接在卡槽内,且两个电机501连接同一控制器;通过设置卡块和卡槽能够保证电机501的安装稳定性,从而能够保证电机501的使用效果,而通过将两个电机501连接同一控制器实现两个梳理机构5的同步工作。

[0053] 具体的,梳理头505选用磁性棒,且梳理头505的上端固定安装有锥形头;通过磁性棒能够对纺织线表面的毛绒污物进行吸附,而将梳理头505的上端设置为锥形头能够更好的实现梳理的目的。

[0054] 具体的,风管602的下端设置有固定座604,固定座604设置在固定架1上端面的右侧;通过设置固定座604能够保证风管602的工作稳定性,从而能够保证实际的除污效果,实用性强。

[0055] 工作原理:通过设置固定板2能够保证固定架1、升降机构3以及鼓风机机构4的安装稳定性,从而能够保证实际的使用效果;

[0056] 启动气缸301能够实现升降柱302的升降,从而能够实现托板303的高度调节,通过对托板303的高度调节能够实现其内部的过渡管401的高度调节,即能够实现过渡管401输出端的风嘴402的高度调节,从而能够满足不同高度的使用需求,进而能够满足不同尺寸的纺织线的除污目的,通过将四个气缸301连接同一个控制器能够实现四个气缸301的同步启停,从而能够实现四个升降柱302的同步升降,从而能够托板303升降的平稳性;

[0057] 启动风机405后,能够往进风管404的内部鼓风,从而能够往连接管403内鼓风,连接管403内部的风经由过渡管401注入风嘴402的内部,从而能够将梳理头505上的毛绒污物吹起,且连接管403选用波纹管,当托板303的高度变化时,连接管403的长度也会随之改变,从而能够满足不同的使用需求,实用性强,使用的效果佳,托板303的内部开设有两个安装槽,两个过渡管401安装在安装槽内;通过设置安装槽能够保证过渡管401的安装稳定性;

[0058] 启动电机501后,能够带动转轴502转动,从而能够带动其圆周表面的转筒503、限位板504和梳理头505转动,即能够实现纺织线的梳理目的,在限位板504和梳理头505的配合下能够将纺织线分隔开,通过设置梳理头505能够对纺织线内部的毛绒污物进行吸附,便于清理;

[0059] 启动吸尘器603后,能够将鼓风机机构4吹起污物吸入至风罩601内部,风罩601内部的污物通过风管602进入至吸尘器603的内部,从而实现污物的清理目的,能够保证工作环境的洁净度,便于推广利。

[0060] 一种用于纺织机的纺织线层梳理装置的梳理方法,包括如下步骤:

[0061] S1、将待梳理的纺织线穿过两个相邻的梳理头505之间,而纺织线的头部外接收卷装置,当收卷装置对纺织线进行收卷时,启动两个电机501,在电机501的作用下能够带动转轴502转动,从而能够带动其圆周表面的转筒503进行转动,而转筒503的圆周表面安装有三个限位板504和多个梳理头505,在限位板504和梳理头505的配合下能够将纺织线分隔开,在梳理头505的作用下对纺织线进行梳理,且能够将纺织线表面的毛绒杂物进行吸附;

[0062] S2、鼓风:启动风机405,能够往进风管404的内部鼓风,进风管404内部的风经过连接管403进入过渡管401内,最后经由风嘴402排出,而多个风嘴402呈直线对应设置在转筒503的正下方,从而能够实现风嘴402对梳理头505上的毛绒杂物进行吹起,且连接管403选用波纹管,当托板303的高度变化时,连接管403的长度也会随之改变,从而能够满足不同的使用需求,实用性强,使用的效果佳;启动气缸301能够实现升降柱302的升降,从而能够实现托板303的高度调节,通过对托板303的高度调节能够实现其内部的过渡管401的高度调节,即能够实现过渡管401输出端的风嘴402的高度调节,从而能够满足不同高度的使用需求,进而能够满足不同尺寸的纺织线的除污目的,连接管403选用波纹管,当托板303的高度

变化时,连接管403的长度也会随之改变,从而能够满足不同的使用需求,实用性强,使用的效果佳;

[0063] S3、吸附:在鼓风机4工作时,启动吸尘机603,能够将吹起的毛绒杂物通过风罩601进行吸附,经由风管602进入至吸尘机603的内部,从而实现污物的清理目的,能够保证工作环境的洁净度,便于推广利用。

[0064] 以上所述,仅为本发明较佳的具体实施方式,但本发明的保护范围并不局限于此,任何熟悉本技术领域的技术人员在本发明揭露的技术范围内,根据本发明的技术方案及其改进构思加以等同替换或改变,都应涵盖在本发明的保护范围内。

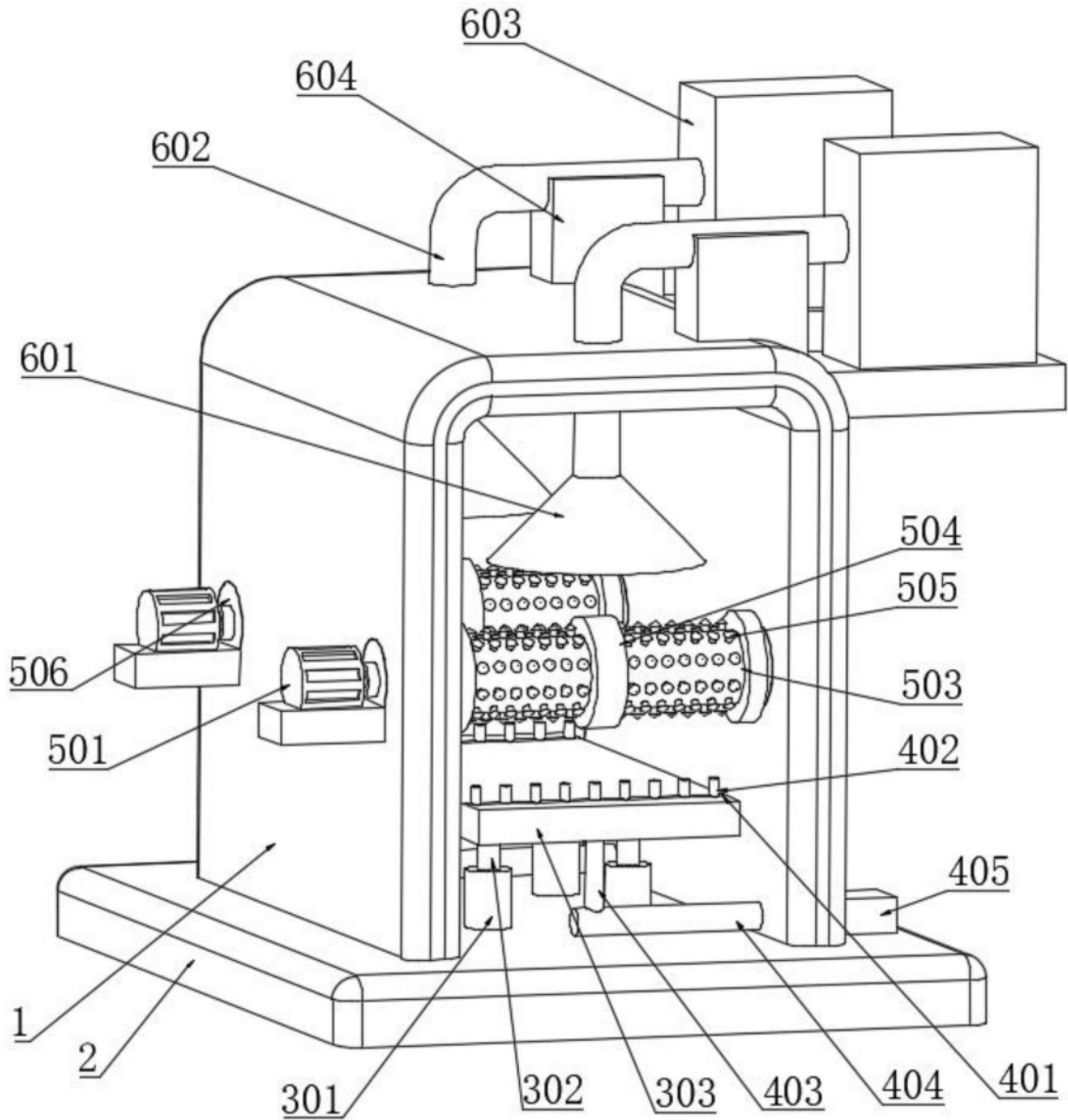


图1

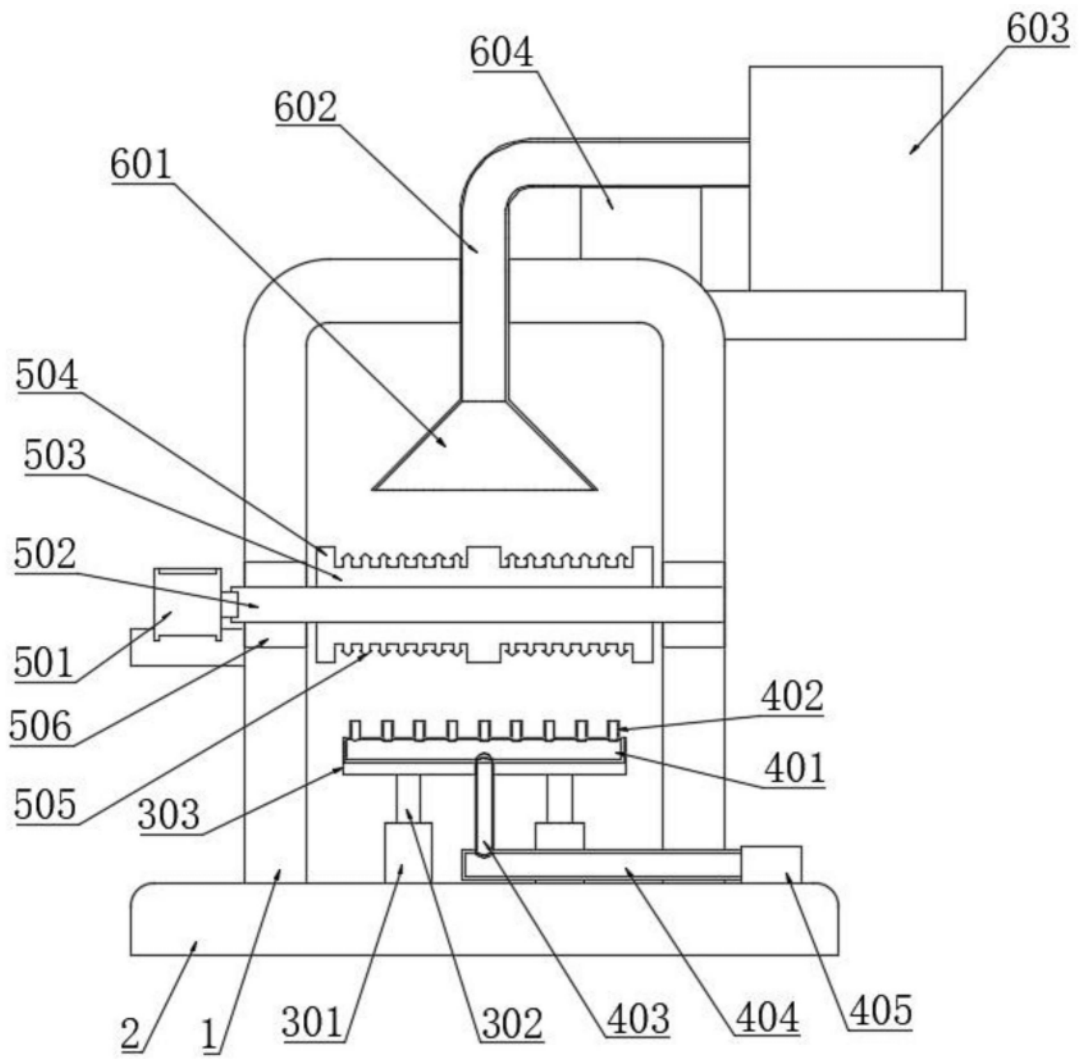


图2

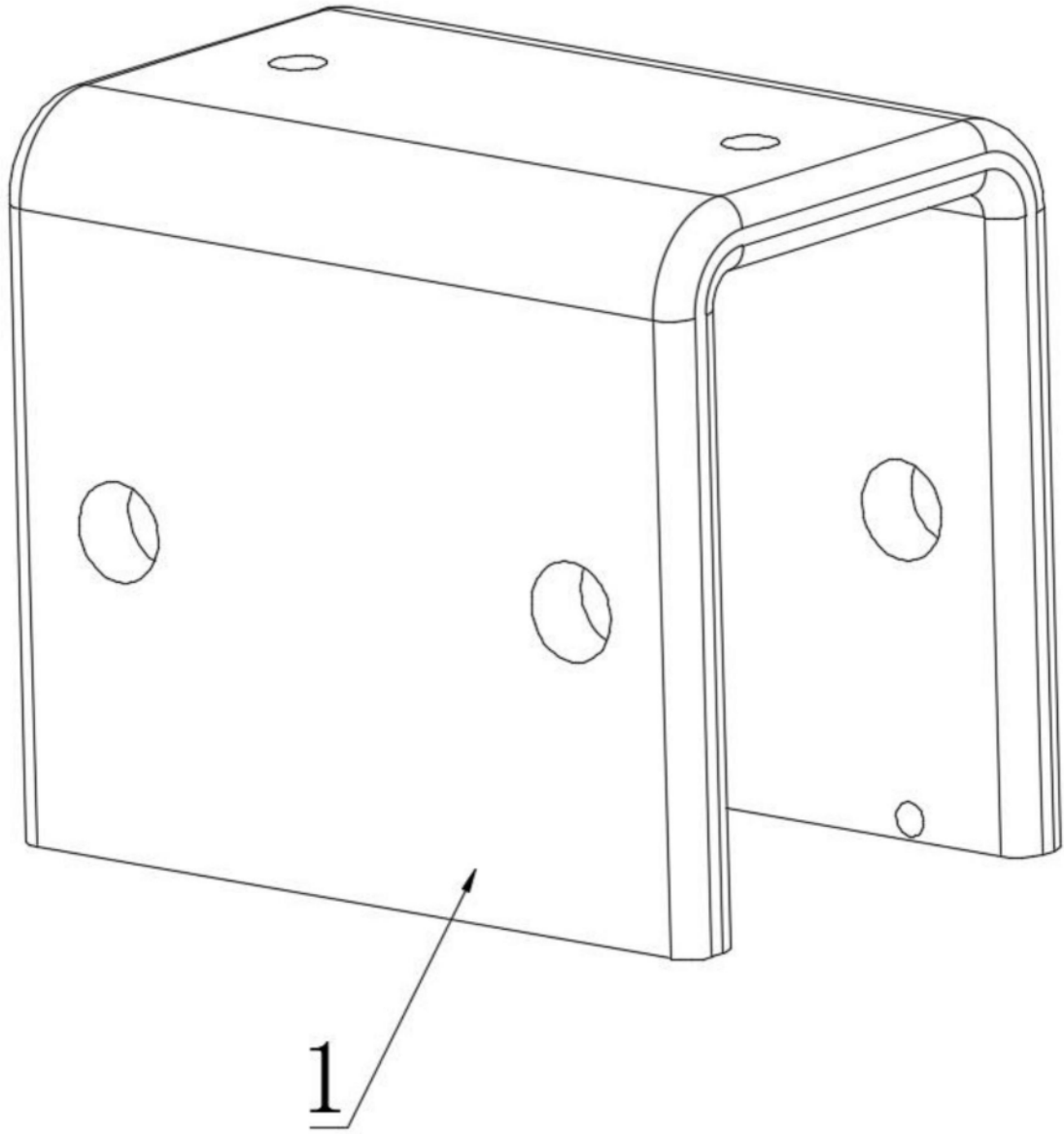


图3

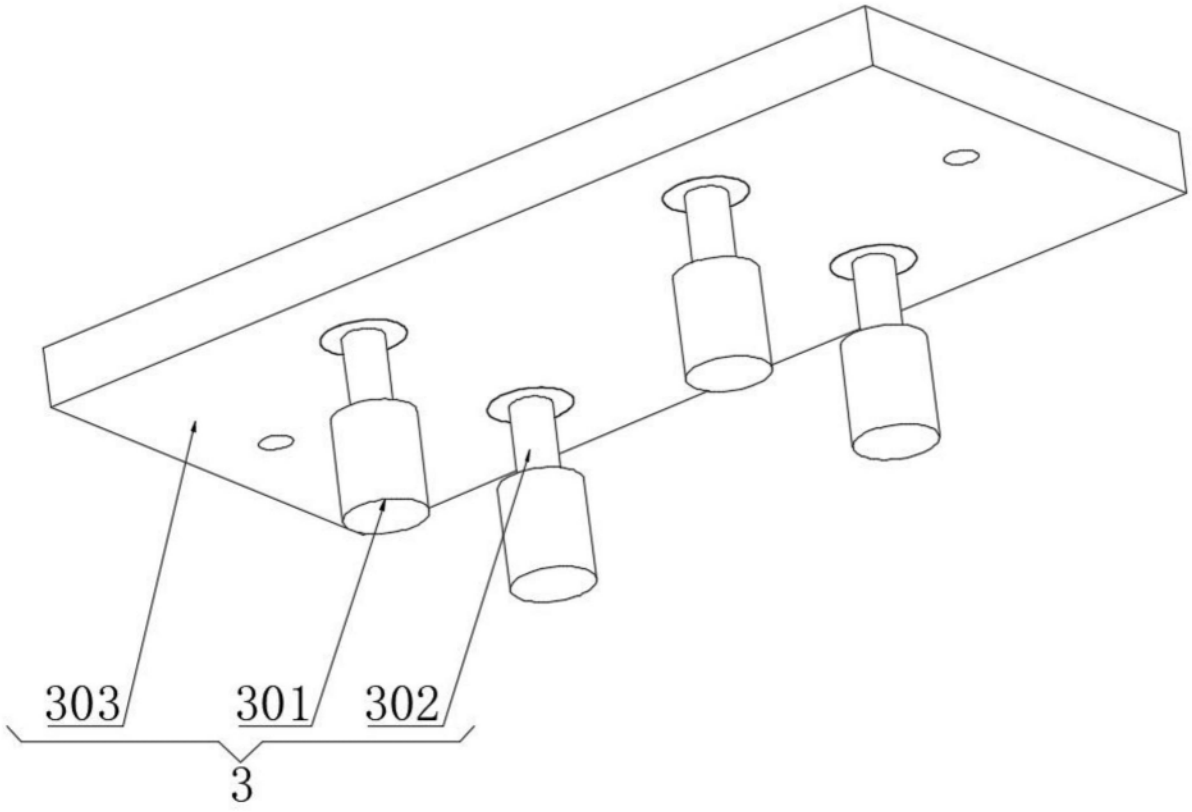


图4

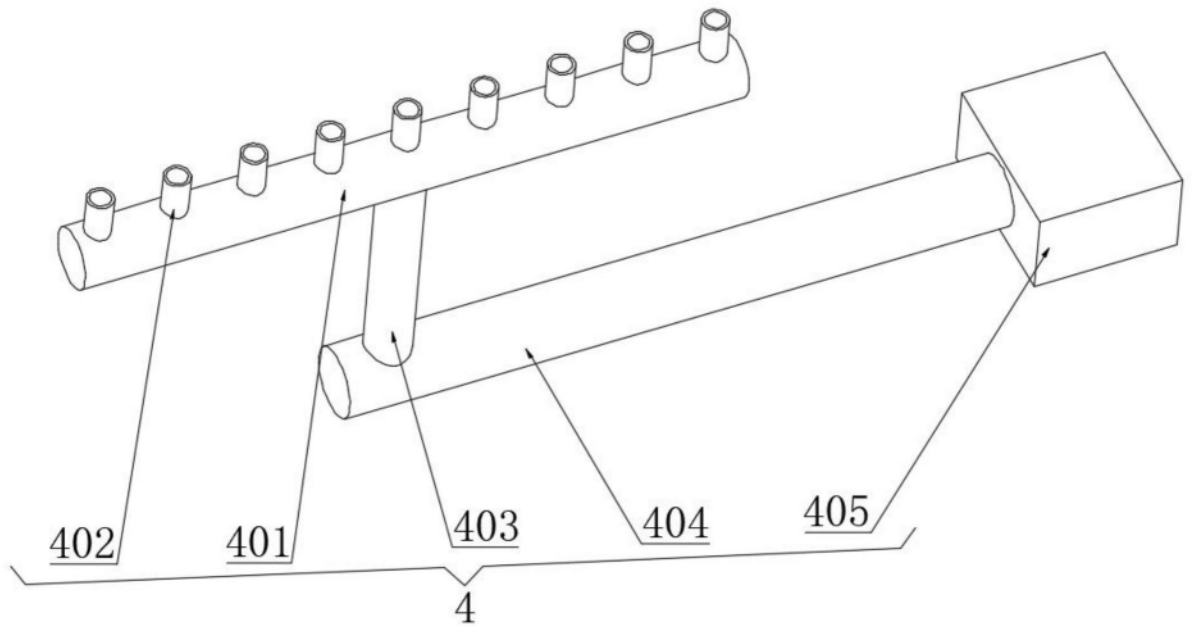


图5

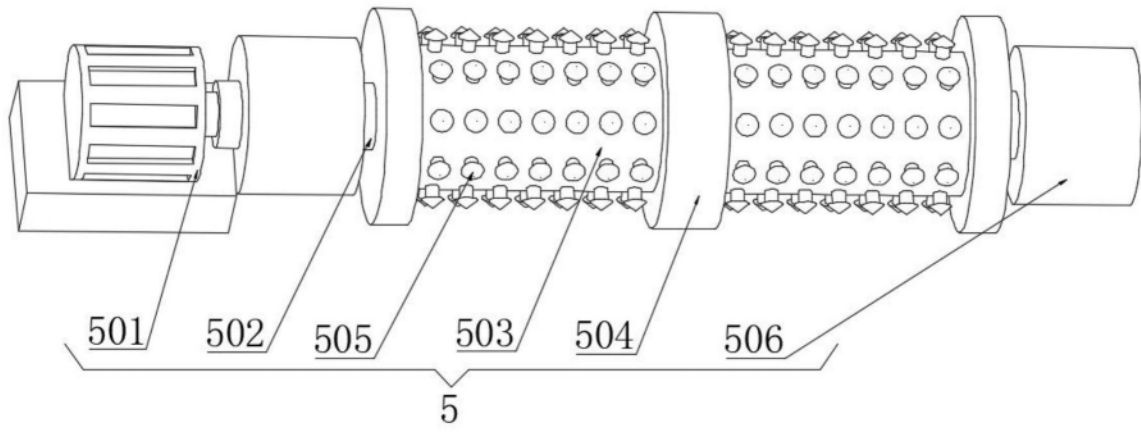


图6

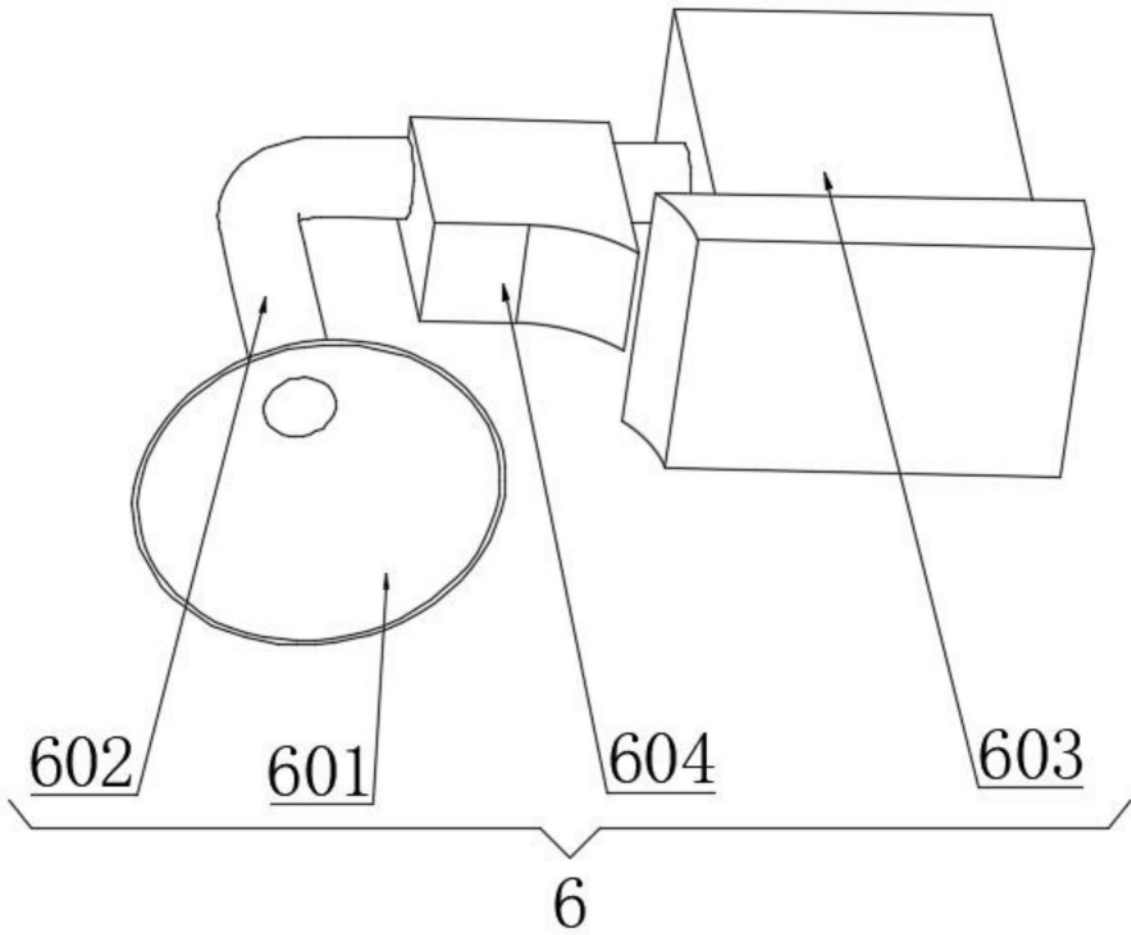


图7