

UŽITNÝ VZOR

(11) Číslo dokumentu:

20545

(13) Druh dokumentu: **U1**

(19)
ČESKÁ
REPUBLIKA



ÚŘAD
PRŮMYSLOVÉHO
VLASTNICTVÍ

(21) Číslo přihlášky: **2009 - 21754**
(22) Přihlášeno: **02.10.2009**
(47) Zapsáno: **22.02.2010**

(51) Int. Cl.:

G09F 23/02 (2006.01)
G09F 23/00 (2006.01)
G09F 21/02 (2006.01)
G09F 15/00 (2006.01)

(73) Majitel:

M.A.M. VIZI spol. s r. o., Brno, CZ

(72) Původce:

Hanuliak Alojz Ing., Brno, CZ

(74) Zástupce:

INPARTNERS GROUP, Ing. Leopold Dadej, patentový zástupce, Na Valtické 339/6,
Břeclav 4, 69141

(54) Název užitého vzoru:

Propagační předmět k fandění

CZ 20545 U1

Propagační předmět k fandění

Oblast techniky

Technické řešení se týká oblasti propagačních předmětů pro fanoušky sportovních klubů, zejména propagačních předmětů, určených pro fandění při sportovním utkání.

5 Dosavadní stav techniky

V současné době jsou známa a na trhu v ČR i v zahraničí běžně dostupná různá řešení propagačních předmětů pro fandění. Vedle textilních oděvních předmětů, jako jsou dresy, čepice, šály, rukavice ve formě máváték a jiné, se běžně používají klubové plošné ohebné prvky či plošné ohebné prvky státní a různé transparenty. Tyto plošné ohebné prvky mnohdy nesou hesla či
10 vzkazy, napsané na nich přes původní potisk. Transparenty jsou většinou domácí výroby a nesou rovněž různá hesla či vzkazy. Transparenty a plošné ohebné prvky bývají v mnoha případech upevněny na tyčích s pevným povrchem.

Dalšími z řady propagačních předmětů pro fandění jsou různé výrobky vyluzující zvuky, jako jsou například trubky, bubny, píšťaly, řehtačky, tleskadla a podobně.

15 Nevýhodou uvedených řešení je zejména jednostrannost zvoleného propagačního předmětu.

Podstata technického řešení

Výše uvedené omezené možnosti a zejména jednostrannost použití doposud používaných propagačních předmětů pro fanoušky do značné míry rozšiřuje propagační předmět k fandění sestávající z plošného ohebného prvku upevněného na žerdí, náústku, píšťaly a výztuhy plošného ohebného prvku umístěné na jejím druhém konci, podle tohoto technického řešení, jehož podstata spočívá v tom, že plošný ohebný prvek je vyroben z jednostranně potištěného materiálu, když
20 potištěná strana nese výhodně znaky sportovního klubu, případně státu, přičemž žerd', vytvořená z duté trubky, při větších rozměrech výhodně opatřená prvkem pro zvýšení bezpečnosti tvořeným obalem z měkčeného materiálu, na níž je plošný ohebný prvek svým prvním koncem upevněn, je na jedné své části, s výhodou na horní části opatřena píšťalou k vyluzování zvuku a na druhé,
25 spodní části náústkem pro usnadnění vyluzování zvuku, a plošný ohebný prvek je na svém druhém konci opatřen připojenou výztuhou, uloženou v lemu, vytvořeném na tomto druhém konci plošného ohebného prvku, tvořenou fixačními prvky a/nebo profilem z měkčeného materiálu, a/nebo profilem z měkčeného materiálu s dutinami pro zasunutí fixačních prvků vytvořenými na
30 obou svých koncích.

Propagační předmět k fandění podle tohoto technického řešení je novou kombinací trumpety, plošného ohebného prvku a tabule vzkazů. V dalším z výhodných provedení může být opatřen sadou pro popisování, uloženou v dutině trubky či výztuhy a na horní části žerdí pak nástavcem
35 píšťaly konického tvaru a/nebo tleskadlem a/nebo nafukovacím balónkem různého tvaru. Propagační předmět k fandění podle tohoto technického řešení je bezpečným pro fandění.

Propagační předmět k fandění může být vyhotoven v menším provedení pro děti či zábavu a ve větším provedení pro dospělé. Propagační předmět ve větším provedení je možné používat s větším počtem píšťal a se sadou pro popisování s širším hrotem popisovače.

Přehled obrázků na výkresech

40 Technické řešení bude blíže vysvětleno pomocí výkresů, na nichž OBR. 1 znázorňuje pohled na rozvinutý propagační předmět k fandění s výztuhou tvořenou dvojicí fixačních prvků, OBR. 2 znázorňuje pohled na rozvinutý propagační předmět k fandění s výztuhou tvořenou profilem z pěnového materiálu, OBR. 3 v znázorňuje pohled na rozvinutý propagační předmět k fandění v podobě plošného ohebného prvku s výztuhou tvořenou kombinací profilu pěnového materiálu a

fixačních prvků, a OBR. 4 znázorňuje pohled na rozvinutý propagační předmět k fandění s výztuhou tvořenou dvojicí fixačních prvků s nástavcem píšťaly konického tvaru.

Příklady provedení

Příklad 1

5 Propagační předmět k fandění podle OBR. 1 je tvořen plošným ohebným prvkem 1 obdélníkového tvaru připojeným první kratší stranou k žerdi 2, náústkem 4, píšťalou 5 a výztuhou 3 plošného ohebného prvku 1, připojenou k plošnému ohebnému prvkem 1 na její druhé kratší straně. Plošný ohebný prvek 1 je vyroben z vlajkoviny a na lící straně opatřen potiskem. Rubová strana vlajkoviny je bez potisku, a je připravena k dodatečnému zápisu textu, hesla nebo vzkazu. Žerd' 2, k níž je plošný ohebný prvek 1 připojen jednou svou kratší stranou je tvořen plastovou dutou trubkou. Dutá trubka je ve své spodní části opatřena zasunutým plastovým náústkem 4 a na druhé protilehlé straně pak zasunutou píšťalou 5 pro vyluzování zvuku. Plošný ohebný prvek 1 je pak na své druhé straně opatřen lemcem 6, opatřeným výztuhou 3, tvořenou dvojicí fixačních prvků 31, zasunutých do lemu 6 z protilehlých stran lemu 6. Propagační předmět k fandění lze držet jako transparent za žerd' 2 a za jeden z fixačních prvků 31 zasunutých do lemu 6. Toto provedení je vhodné pro děti.

Příklad 2

20 Propagační předmět k fandění podle OBR. 2 je tvořen plošným ohebným prvkem 1 obdélníkového tvaru připojeným první kratší stranou k žerdi 2, náústkem 4, píšťalou 5 a výztuhou 3 plošného ohebného prvku 1 připojenou k plošnému ohebnému prvkem 1 na její druhé kratší straně. Plošný ohebný prvek 1 je vyroben z vlajkoviny a na lící straně opatřen potiskem. Rubová strana vlajkoviny je bez potisku, a je připravena k dodatečnému zápisu textu, hesla nebo vzkazu. Žerd' 2, k níž je plošný ohebný prvek 1 připojen jednou svou kratší stranou je tvořena plastovou dutou trubkou, opatřena pro zvýšení bezpečnosti obalem z měkčeného polyethylenu. Dutá trubka je ve své spodní části opatřena zasunutým plastovým náústkem 4 a na druhé protilehlé straně pak zasunutou píšťalou 5 pro vyluzování zvuku. Plošný ohebný prvek 1 je pak na své druhé straně opatřen lemem 6 s vloženou výztuhou 3, tvořenou po celé délce lemu 6 profilem 32 z lehčeného polyethylenu. Toto provedení propagačního předmětu je vhodné pro výrobu ve větších rozměrech a proto použitelné spíše pro dospělé fanoušky.

Příklad 3

30 Propagační předmět k fandění podle OBR. 3 je tvořen plošným ohebným prvkem 1 obdélníkového tvaru připojeným první kratší stranou k žerdi 2, náústkem 4, píšťalou 5 a výztuhou 3 plošného ohebného prvku 1 připojenou k plošnému ohebnému prvkem 1 na její druhé kratší straně. Plošný ohebný prvek 1 je vyroben z omyvatelné polyethylenové fólie a na lící straně opatřen potiskem. Rubová strana plošného ohebného prvku 1 je bez potisku, a je připravena k dodatečnému zápisu textu, hesla nebo vzkazu. Žerd' 2, k níž je plošný ohebný prvek 1 připojen jednou svou kratší stranou je tvořen hliníkovou dutou trubkou, opatřena pro zvýšení bezpečnosti obalem z měkčeného polyethylenu. Dutá trubka je ve své spodní části opatřena zasunutým plastovým náústkem 4 a na druhé protilehlé straně pak zasunutou píšťalou 5 pro vyluzování zvuku. Plošný ohebný prvek 1 je pak na své druhé straně opatřen výztuhou 3, vloženou v lemu 6 plošného ohebného prvku 1, tvořenou profilem 32 z lehčeného polyethylenu s dutinami vytvořenými na obou koncích výztuhy 3 pro vložení, zasunutí fixačních prvků 31 k upevnění plošného ohebného prvku 1 na výztuhy 3. Výztuha 3 je dále opatřena dutinou pro vložení popisovačů, použitelných k popisu rubové strany. Toto provedení propagačního předmětu je vhodné pro výrobu ve větších rozměrech a proto použité spíše pro dospělé fanoušky.

Příklad 4

Propagační předmět k fandění podle OBR. 4 je tvořen plošným ohebným prvkem 1 obdélníkového tvaru připojeným první kratší stranou k žerdi 2, náústkem 4, píšťalou 5 a výztuhou 3 plošného ohebného prvku 1 připojenou k plošnému ohebnému prvkem 1 na její druhé kratší straně. Plošný ohebný prvek 1 je vyroben z vlajkoviny a na lící straně opatřen potiskem. Rubová strana vlajkoviny je bez potisku, a je připravena k dodatečnému zápisu textu, hesla nebo vzkazu. Žerd' 2, k níž je plošný ohebný prvek 1 připojen svou první kratší stranou je tvořena plastovou dutou trubkou. Dutá trubka je ve své spodní části opatřena zasunutým plastovým náústkem 4 a na druhé protilehlé straně pak zasunutou píšťalou 5 pro vyluzování zvuku. Píšťala 5 pro vyluzování zvuku je dále opatřena píšťalovým nástavcem 51 konického tvaru. Plošný ohebný prvek 1 je na své druhé kratší straně opatřen lemem 6 s vloženou výztuhou 3, tvořenou dvojicí fixačních prvků 31 zasunutých do lemu 6, proti sobě. Propagační předmět k fandění lze držet jako transparent za žerd' a za jeden z fixačních prvků 31 zasunutých do lemu 6. Toto provedení je vhodné pro děti.

Kromě uvedených příkladů provedení propagačního předmětu pro fandění je možno tento předmět doplnit dalšími propagačními prvky, jako jsou například různé typy tleskadel pro upevnění zejména k horní části žerdi, nafukovací balónky různých tvarů a podobně.

Pro umístění reklamy sponzorů lze dále použít jak povrch žerdi propagačního předmětu k fandění, tak i povrch všech druhů doplňkových nástavců, včetně povrchu píšťalového nástavce, tleskadla, či nafukovacích balónků, nebo povrch rubové strany plošného ohebného prvku s tím, že nebude podstatně omezovat prostor pro doplnění vlastního textu fanouška.

Průmyslová využitelnost

Propagační předmět k fandění podle tohoto technického řešení rozšiřuje sortiment předmětů a pomůcek, určených pro fandění při sportovních utkáních. Předmět k fandění lze podle tohoto technického řešení vyrábět v různých velikostech, od velikosti určené dětem ke hraní až po předmět k fandění větších rozměrů pro dospělé.

N Á R O K Y N A O C H R A N U

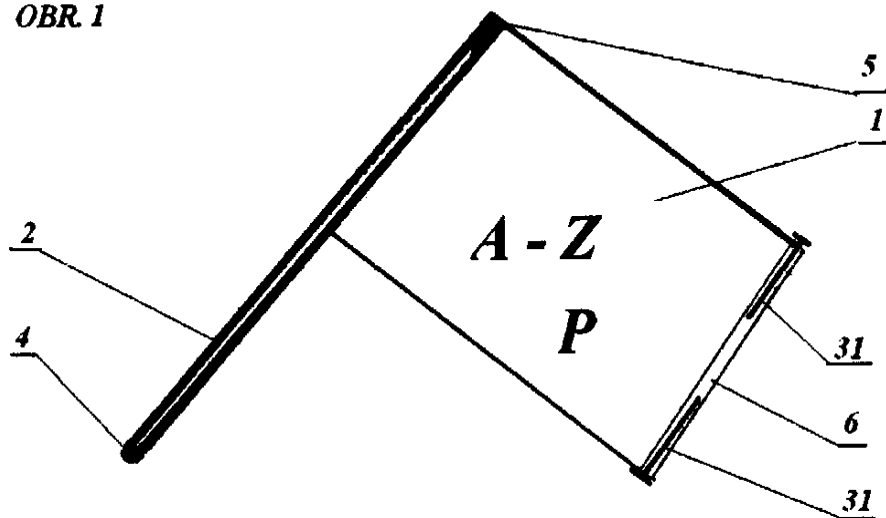
1. Propagační předmět k fandění tvořený plošným ohebným prvkem (1), žerdí (2) a výztuhou (3) plošného ohebného prvku (1), **vyznačující se tím**, že plošný ohebný prvek (1), připojený k žerdi (2) a opatřený výztuhou (3) uloženou v lemu (6) plošného ohebného prvku (1), je vytvořen z jednostranně potištěného materiálu, přičemž žerd' (2) plošného ohebného prvku (1) je tvořena dutou trubkou, a je opatřena ve své spodní části náústkem (4) a ve své horní části píšťalou (5), a výztuha (3) je tvořena alespoň jedním fixačním prvkem (31) vloženým do lemu plošného ohebného prvku (1) a/nebo profilem (32) z měkčeného materiálu a/nebo profilem (32) z měkčeného materiálu s dutinami vytvořenými na obou svých koncích pro zasunutí fixačního prvku (31).

2. Propagační předmět k fandění podle nároku 1, **vyznačující se tím**, že dutá trubka, tvořící žerd' (2) je opatřena obalem z měkčeného plastu.

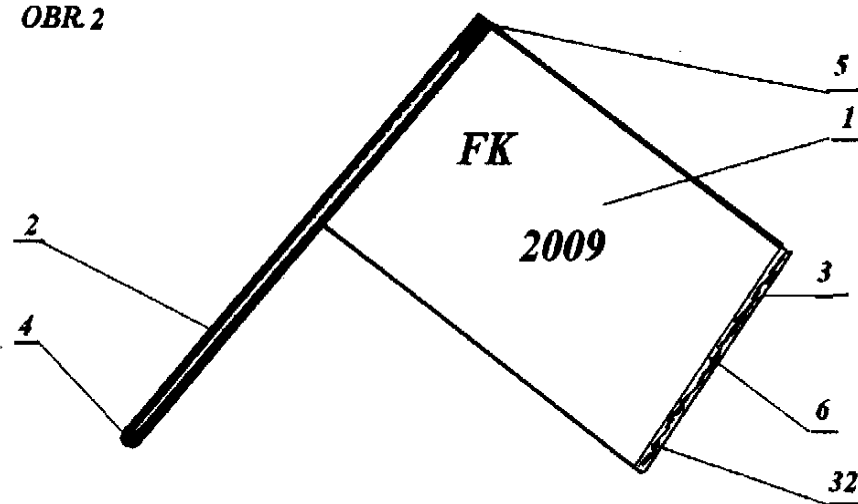
3. Propagační předmět k fandění podle nároků 1 a 2, **vyznačující se tím**, že píšťala (5), zasunutá ve vnitřní části žerdi (2) je opatřena píšťalovým nástavcem (51) konického tvaru a/nebo tleskadlem a/nebo nafukovacím balónkem.

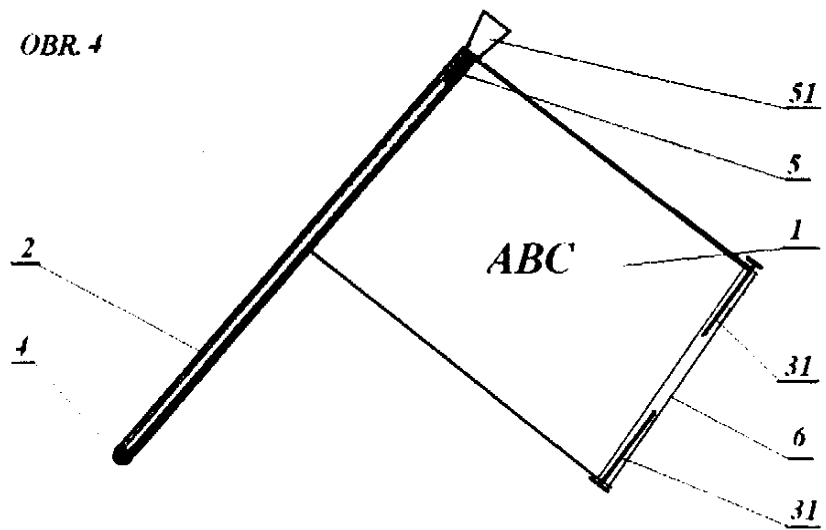
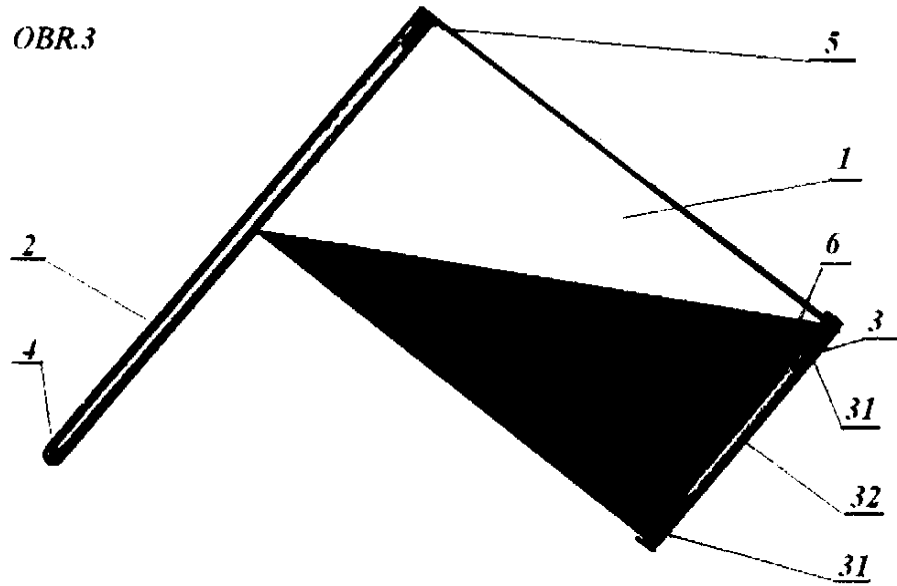
4. Propagační předmět k fandění podle nároku 1, **vyznačující se tím**, že výztuha (3), tvořená profilem (32) z měkčeného materiálu a/nebo profilem (32) z měkčeného materiálu s dutinami vytvořenými na obou svých koncích pro zasunutí fixačního prvku (31) je opatřena dutinou pro vložení popisovače k psaní textu na nepotištěné straně plošného ohebného prvku (1).

OBR. 1



OBR. 2





Konec dokumentu