



(19) INSTITUTO NACIONAL  
DA PROPRIEDADE INDUSTRIAL  
PORTUGAL

(11) *Número de Publicação:* PT 101714 B

(51) *Classificação Internacional:* (Ed. 6)  
F16B005/06 A

(12) *FASCÍCULO DE PATENTE DE INVENÇÃO*

(22) <i>Data de depósito:</i> 1995.05.30	(73) <i>Titular(es):</i> SOCIÉTÉ FT 3 R 45 RUE LARIBOISLÈRE, 35420 LOUVIGNE DU DESERT FR
(30) <i>Prioridade:</i> 1994.06.01 FR 94 06713	
(43) <i>Data de publicação do pedido:</i> 1995.12.29	(72) <i>Inventor(es):</i> PHILIPPE ROBERT FR SERGE RETE FR
(45) <i>Data e BPI da concessão:</i> 02/97 1997.03.05	(74) <i>Mandatário(s):</i> JORGE BARBOSA PEREIRA DA CRUZ RUA DE VÍTOR CORDON 10-A 3/AND. 1200 LISBOA PT

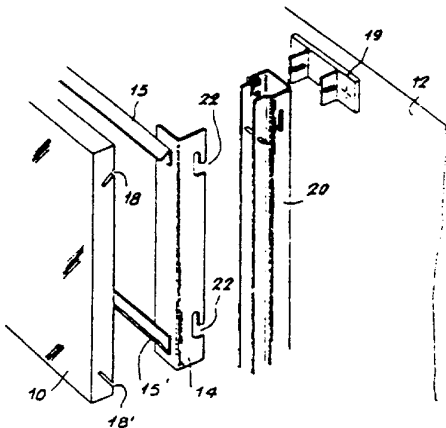
(54) *Epígrafe:* DISPOSITIVO DE FIXAÇÃO DE PLACAS DE REVESTIMENTO

(57) *Resumo:*

DISPOSITIVO; FIXAÇÃO; PLACAS; REVESTIMENTO; PEDRA;  
NATURAL

[19]



Modalidade e n.º (11)		T D	Data do pedido: (22)	Classificação Internacional (51)
PAT. No. 101.714			1995/05/30	
Requerente (71): SOCIETE FT 3 R, francesa, industrial, com sede em 45 rue Lariboisière, 35420 Louvigne du Desert, França				
Inventores (72): SERGE RETE e PHILIPPE ROBERT, residentes em França				
Reivindicação de prioridade(s) (30)			Figura (para interpretação do resumo)	
Data do pedido	Pais de Origem	N.º de pedido		
01.06.94	França	94 06713		
Epigrafe: (54) "DISPOSITIVO DE FIXAÇÃO DE PLACAS DE REVESTIMENTO"				
Resumo: (máx. 150 palavras) (57)				
<p>O presente invento diz respeito a um dispositivo de fixação de placas de revestimento, designadamente em pedra natural como por exemplo o granito, em particular sobre paredes planas e verticais com vista à realização de paredes-cortina, caracterizado por compreender um quadro constituído, por um lado, por dois perfis horizontais (15, 15'), um superior e outro inferior, encontrando-se cada um dos referidos perfis dotado de um bordo saliente, que vão encaixar numa correspondente ranhura (18, 18') praticada na face traseira da referida laje ou placa de revestimento (10), e, por outro lado, por uns montantes laterais verticais (14) dotados de meios de enganchamento (22, 22') na referida parede (12), indo por conseguinte a fixação da referida laje nesta parede efectuar-se por intermédio do referido quadro (14, 15, 15').</p>				



## "DISPOSITIVO DE FIXAÇÃO DE PLACAS DE REVESTIMENTO"

### DESCRIÇÃO

O presente invento diz respeito a um dispositivo de fixação de placas de revestimento, designadamente com vista à realização de paredes-cortina. O presente invento diz mais particularmente respeito, sem se limitar a isso, à fixação de placas em material mineral, designadamente em pedra natural como por exemplo o granito.

Actualmente, para a realização de paredes-cortina com a ajuda de placas de revestimento, designadamente em granito, efectua-se a fixação dessas placas, por exemplo sobre paredes de suporte, por colagem ou fixação com grampos. Esta técnica é demorada e delicada de pôr em prática, designadamente devido ao peso das placas e devido ao facto de exigir pessoal qualificado. O preço de venda por metro quadrado das paredes-cortina assim realizadas é por isso muito elevado, o que limita as possibilidades de comercialização.

O objectivo do presente invento consiste em proporcionar um modo de fixação novo e simples de pôr em prática, permitindo fixar as placas de revestimento sem cola nem grampos.

Por conseguinte, o presente invento diz respeito a um dispositivo de fixação de placas de revestimento, designadamente em pedra natural como por exemplo o granito, em particular sobre paredes planas e verticais com vista à



realização de paredes-cortina, caracterizado por compreender um quadro constituído, por um lado, por dois perfis horizontais, um superior e outro inferior, encontrando-se cada um dos referidos perfis dotado de um bordo saliente, que vão encaixar numa correspondente ranhura praticada na face traseira da referida laje ou placa de revestimento, e, por outro lado, por uns montantes laterais verticais dotados de meios de enganchamento na referida parede, indo por conseguinte a fixação da referida laje nesta parede efectuar-se por intermédio do referido quadro.

De acordo com uma característica do invento, as referidas ranhuras previstas na face traseira da laje não desembocam pelo menos numa das arestas laterais verticais desta última.

De acordo com o invento, é possível introduzir os perfis horizontais nas referidas ranhuras antes de se efectuar a fixação dos perfis nos montantes laterais, podendo esta fixação ser realizada por meio de qualquer sistema adequado tal como, por exemplo, um sistema de fixação mecânico, soldadura, colagem, etc.

De acordo com o invento, os perfis horizontais possuem uns bordos revirados, para baixo no que diz respeito ao perfil superior e para cima no que diz respeito ao perfil inferior, indo esses bordos revirados encaixar, de uma maneira deslizante, nas correspondentes ranhuras previstas na face traseira da laje de revestimento.

De acordo com um outro modo de realização do dispositivo que constitui o objecto do invento, o referido quadro é realizado sob a forma de uma



placa maciça, ou melhor, inteiriça, incluindo os referidos perfis horizontais, superior e inferior, e os referidos montantes laterais verticais, encontrando-se estes últimos dotados de uns meios de meios de enganchamento da laje na parede.

De acordo com o invento, o quadro pode ser realizado em metal, de preferência em metal leve, designadamente em alumínio, ou então em material sintético, em particular num material plástico reforçado.

De acordo com o invento, os meios de enganchamento que são previstos no referido quadro são realizados sob a forma de fendas ou entalhes nos quais vão encaixar umas calhas dotadas de cavilhas, ou qualquer outro sistema equivalente, por exemplo uns eixos de fixação previstos nuns perfis em forma de calha, fixados na parede, podendo a forma dessas fendas ou entalhes ser escolhida em função da posição do plano de colocação, vertical, horizontal ou oblíquo.

Outras características e vantagens do presente invento tornar-se-ão evidentes a partir da descrição que irá ser feita a seguir com referência aos desenhos anexos que ilustram exemplos de realização sem qualquer carácter limitativo.

Nos desenhos:

- a Figura 1 é uma vista esquemática e em perspectiva ilustrando os diversos componentes do dispositivo de acordo com o invento antes da montagem e da fixação;



- a Figura 2 é uma vista em corte por um plano vertical do dispositivo de acordo com a Figura 1 depois de colocado sobre uma parede vertical;

- a Figura 3 é uma vista esquemática e em corte segundo um plano vertical de um segundo exemplo de realização do dispositivo de acordo com o invento;

- a Figura 4 é uma vista esquemática e em perspectiva representando a colocação do quadro de fixação numa placa de revestimento em conformidade com o dispositivo ilustrado na Figura 3; e

- a Figura 5 é uma vista em perspectiva representando a operação de fixação da placa de revestimento sobre uma parede vertical.

Será em primeiro lugar feita referência às Figuras 1 e 2 que ilustram um primeiro exemplo de realização do dispositivo em conformidade com o invento.

De acordo com o invento, a fixação da placa (10), por exemplo uma placa de revestimento em pedra natural, designadamente em granito, efectua-se por intermédio de um quadro que se vai enganchar numa parede (12) que no caso deste exemplo não limitativo é vertical. O quadro é constituído, por um lado, por dois perfis horizontais: um perfil superior (15) e um perfil inferior (15'). Cada um destes perfis compreende um bordo saliente, conforme se pode ver nas Figuras 1 e 2, sendo esse bordo revirado para baixo no que diz respeito



ao perfil superior (15) e para cima no que diz respeito ao perfil inferior (15'). O ângulo de reviramento dos bordos horizontais deverá ser de preferência da ordem dos 45°. Por outro lado, o quadro compreende uns montantes laterais verticais dos quais apenas um deles, o montante (14), é visível nas Figuras 1 e 2. Os perfis (15) e (15') são fixados nesses montantes laterais por meio de qualquer sistema apropriado tal como, por exemplo, colagem, soldadura, ou qualquer sistema de fixação mecânico apropriado.

Os elementos (15, 15', 14) de que é constituído o quadro pode ser realizados em metal, de preferência em metal leve, designadamente em alumínio, ou então em material sintético, por exemplo num material plástico reforçado.

Cada uma das placas de revestimento tais como a placa (10) está dotada de ranhuras (18, 18') praticadas na face traseira da placa, respectivamente na parte superior e na parte inferior, a uma altura que corresponde àquela onde se encontram respectivamente posicionados os perfis (15) e (15') do quadro. É fácil de perceber que esta disposição permite que os perfis (15, 15') possam, por intermédio dos seus bordos revirados, ir encaixar de uma maneira deslizante nas correspondentes ranhuras (18, 18').

É possível fazer com que as referidas ranhuras (18, 18') não desemboquem pelo menos numa das arestas laterais verticais da laje de revestimento (10). É igualmente possível introduzir os perfis horizontais (15, 15') nas ranhuras (18, 18') antes de se efectuar a fixação, por exemplo por meio de um sistema de ligação mecânica ou por soldadura ou colagem, dos perfis (15, 15') nos montantes laterais, tais como os montantes (14), do quadro.



O quadro compreende uns meios de enganchamento numa parede tal como a parede (12). Neste exemplo de realização não limitativo, o enganchamento efectua-se por intermédio de eixos de fixação montados em perfis em forma de calha tais como o perfil (20), os quais são fixados na parede (12) por meio de sapatas tais como a sapata (19). Evidentemente que á possível utilizar qualquer outro sistema de enganchamento equivalente, como por exemplo um sistema do tipo calha dotada de cavilhas. Os eixos de fixação previstos nos perfis em forma de calha (20) (Figuras 1 e 2) vão cooperar com uns entalhes ou fendas de enganche tais como os entalhes (22, 22') que são previstos nos montantes tais como o montante (14) do quadro. A Figura 2 ilustra de maneira clara o modo como são efectuadas as operações de montagem e de enganchamento.

A aplicação prática deste exemplo de realização pode ser feita do seguinte modo: começa-se por encaixar os bordos revirados dos perfis (15, 15') do quadro de fixação nas correspondentes ranhuras (18, 18') da placa (10), bastando em seguida enganchar o conjunto assim obtido nos eixos de fixação previstos nos perfis em forma de calha (20), ou em calhas dotadas de cavilhas, por intermédio dos entalhes (22, 22'). Como solução alternativa, a colocação dos perfis (15, 15') nas ranhuras (18, 18') pode ser realizada antes de tornar os referidos perfis solidários com os montantes tais como o montante (14) do quadro.

A seguir irá ser feita referência às Figuras 3 a 5 que ilustram uma variante de realização do presente invento.



Nesta variante, o quadro por intermédio do qual se efectua a fixação da placa (10) sobre a parede (12) é realizado sob a forma de uma placa inteiriça, designada igualmente pelo número de referência (14), encontrando-se esta placa (14) dotada de uns perfis horizontais (15, 15') de bordos revirados que vão encaixar nas correspondentes ranhuras (18, 18') da placa (10). Com efeito, nesta variante, os perfis horizontais são realizados simplesmente revirando os bordos superior e inferior da placa (14), conforme se acha ilustrado nas Figuras 3 e 4. A placa de fixação (14) compreende uns meios de enganchamento sobre a parede (12), sendo estes meios do mesmo tipo daqueles que são previstos para o enganchamento do quadro (14, 15, 15') no primeiro exemplo de realização que aqui foi anteriormente descrito. Neste exemplo, estes meios são realizados sob a forma de entalhes tais como os entalhes (22, 22') que vão engrenar nas calhas (20) dotadas de cavilhas que se encontram fixadas na parede (12).

A aplicação prática desta variante efectua-se da mesma maneira que aquela que aqui foi anteriormente descrita em relação às Figuras 1 e 2. Esta aplicação é ilustrada, por um lado, pela Figura 4 que representa o modo de colocação de uma placa de fixação (14) na face traseira de uma placa de revestimento (10) e, por outro lado, pela Figura 5 que ilustra a maneira segundo a qual a placa de revestimento (10) dotada da sua placa de fixação (14) vai enganchar na parede (12).

Da descrição que acaba de ser feita resulta que o dispositivo de acordo com o presente invento é simples e pouco dispendioso no que diz respeito à sua realização e à sua utilização. O referido dispositivo pode ser aplicado, sem ser necessária a intervenção de pessoal especializado, com um rendimento cerca de 3 a 4 vezes superior ao rendimento obtido pelos sistemas clássicos de colagem

ou de fixação por meio de grampos, o que se traduz evidentemente numa considerável redução dos tempos de mão-de-obra no estaleiro.

Chama-se a atenção para o facto de que o presente invento não se acha de modo algum limitado aos modos de realização aqui descritos e/ou representados, devendo no âmbito do invento ser englobadas todas as variantes. Deste modo, e em particular, o dispositivo de acordo com o invento pode ser aplicado na prática para a fixação de placas de revestimento feitas em qualquer tipo de material, de origem mineral, natural ou sintética. Por conseguinte, este dispositivo pode ser aplicado para a fixação de placas metálicas e, evidentemente, de todos os revestimentos compósitos, quer dizer, constituídos por placas de naturezas diferentes, por exemplo derivados da combinação de placas em pedra natural e de placas metálicas.

Lisboa, 30 de Maio de 1995



JORGE CRUZ  
Agente Oficial da Propriedade Industrial  
RUA VICTOR CORDON, 10 - A 3ª  
1200 LISBOA

## REIVINDICAÇÕES

1. Dispositivo de fixação de placas de revestimento, designadamente em pedra natural como por exemplo o granito, em particular para a realização de paredes-cortina, que compreende uma placa de fixação (14) dotada, por um lado, de uns meios que permitem que ela seja tornada solidária com a placa de revestimento (10) a fixar, e, por outro lado, de uns meios (22, 22') de enganchamento numa parede (12), indo a fixação da referida placa (10) na referida parede (12) efectuar-se por intermédio da placa de fixação (14), caracterizado por a referida placa de fixação (14) comportar uns bordos revirados na parte superior e na parte inferior, que vão encaixar por deslizamento numas correspondentes ranhuras (18, 18') praticadas na placa de revestimento (10).

2. Dispositivo de acordo com a reivindicação 1, caracterizado por as referidas ranhuras (18, 18') serem realizadas na face traseira da placa de revestimento (10).

3. Dispositivo de acordo com a reivindicação 1, caracterizado por as referidas ranhuras (18, 18') serem realizadas respectivamente nos cantos superior e inferior da referida placa de revestimento (10).

4. Dispositivo de acordo com qualquer uma das reivindicações anteriores, caracterizado por os meios de enganchamento (22, 22') previstos na placa de fixação (14) serem realizados sob a forma de fendas ou entalhes (22, 22') nos quais vão encaixar umas calhas (20) dotadas de cavilhas fixadas na referida parede (12).

5. Dispositivo de acordo com a reivindicação 4, caracterizado por a forma das referidas fendas ou entalhes (22, 22') ser escolhida em função da posição do plano de colocação, vertical, horizontal ou oblíquo.

6. Dispositivo de acordo com qualquer uma das reivindicações anteriores, caracterizado por a referida placa de fixação (14) ser realizada em metal, de preferência em metal leve, como por exemplo o alumínio.

7. Dispositivo de acordo com qualquer uma das reivindicações anteriores, caracterizado por a referida placa de fixação (14) ser realizada num material sintético, designadamente em material plástico reforçado.

Lisboa, 30 de Maio de 1995



JORGE CRUZ  
Agente Oficial da Propriedade Industrial  
RUA VICTOR CORDON, 10 - A 3.<sup>a</sup>  
1200 LISBOA

Handwritten signature or mark.

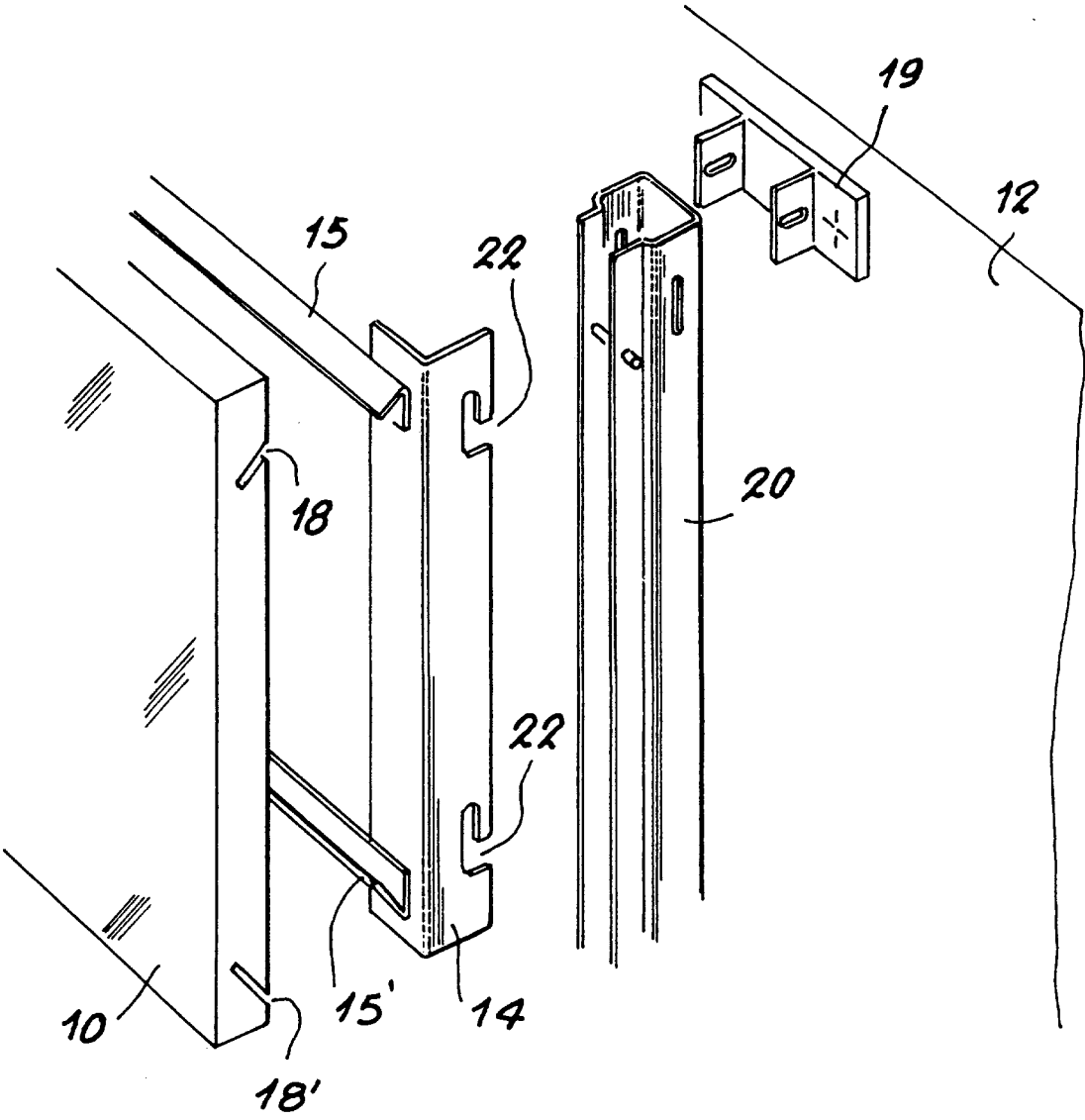
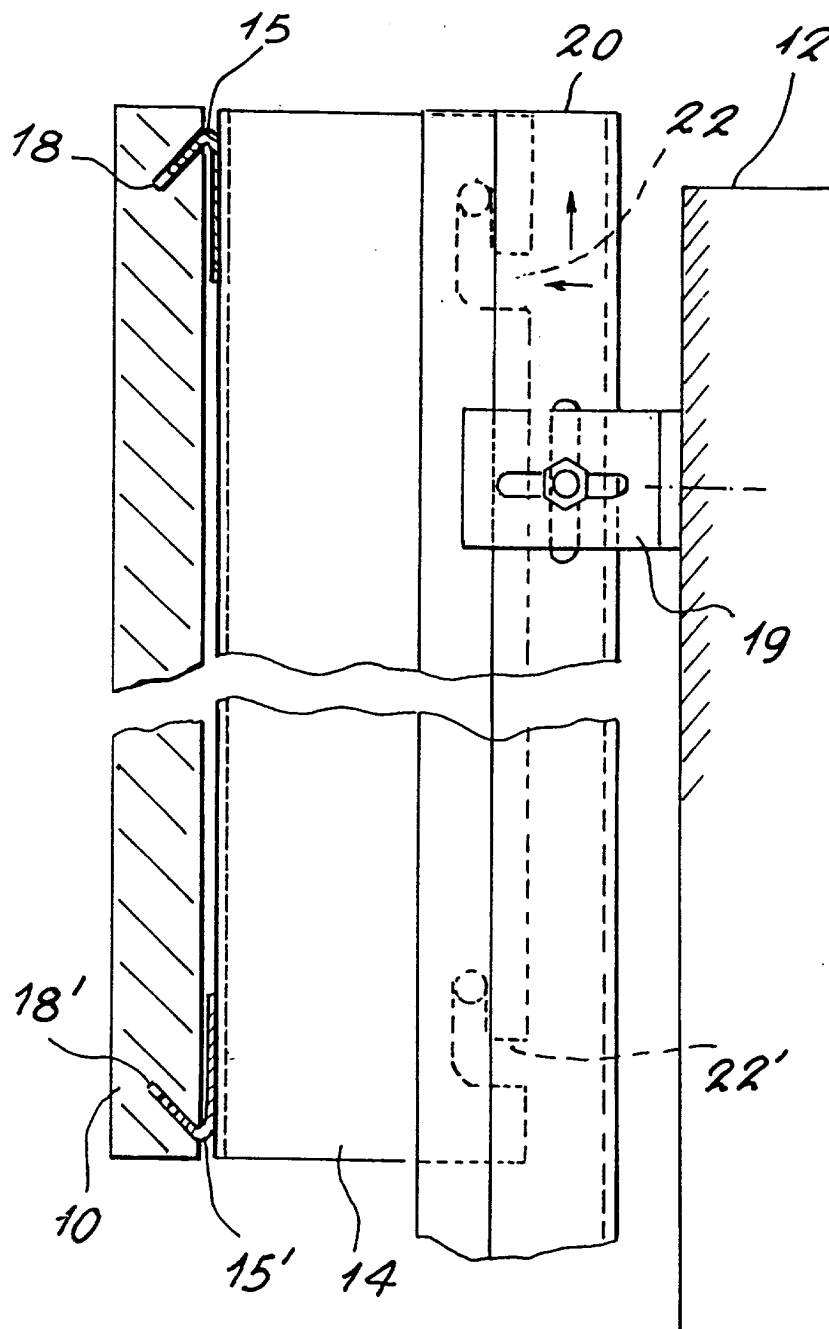


FIG. 1

FIG. 2



Handwritten signature or mark.

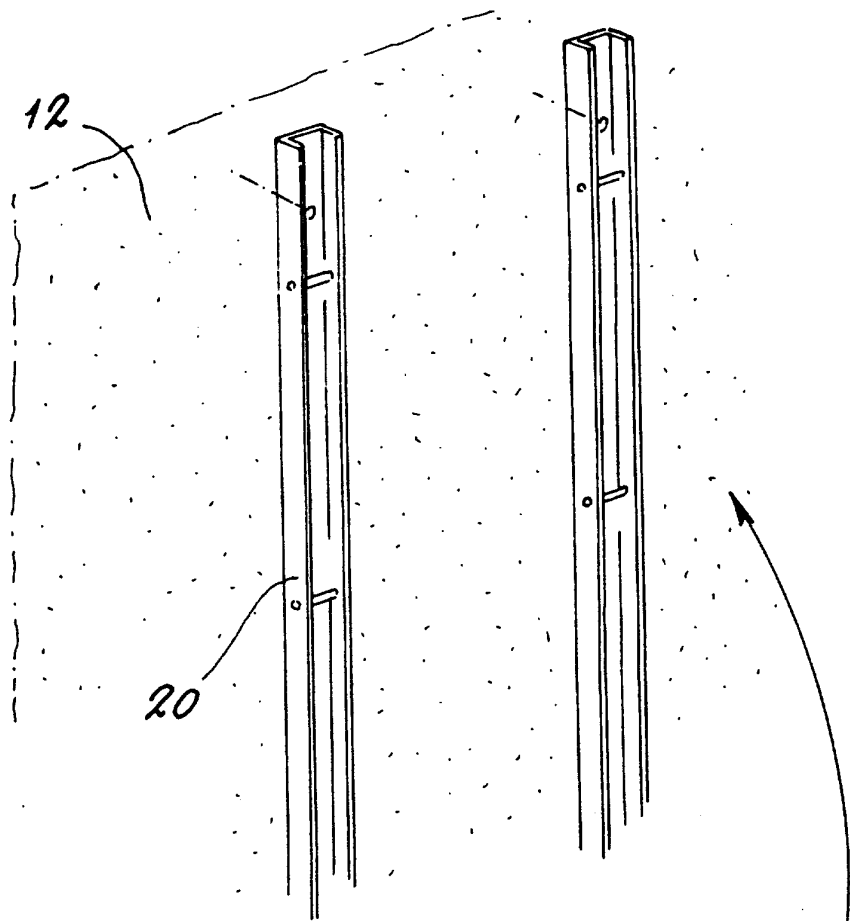
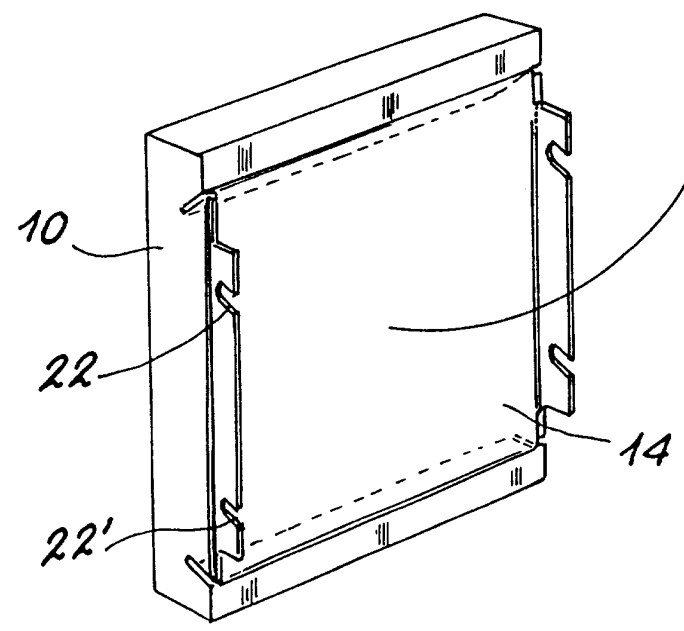


FIG. 5





## REIVINDICAÇÕES

1. Dispositivo de fixação de placas de revestimento, designadamente em pedra natural como por exemplo o granito, em particular para a realização de paredes-cortina, que compreende uma placa de fixação (14) dotada, por um lado, de uns meios que permitem que ela seja tornada solidária com a placa de revestimento (10) a fixar, e, por outro lado, de uns meios (22, 22') de enganchamento numa parede (12), indo a fixação da referida placa (10) na referida parede (12) efectuar-se por intermédio da placa de fixação (14), caracterizado por a referida placa de fixação (14) comportar uns bordos revirados na parte superior e na parte inferior, que vão encaixar por deslizamento numas correspondentes ranhuras (18, 18') praticadas na placa de revestimento (10).

2. Dispositivo de acordo com a reivindicação 1, caracterizado por as referidas ranhuras (18, 18') serem realizadas na face traseira da placa de revestimento (10).

3. Dispositivo de acordo com a reivindicação 1, caracterizado por as referidas ranhuras (18, 18') serem realizadas respectivamente nos cantos superior e inferior da referida placa de revestimento (10).

4. Dispositivo de acordo com qualquer uma das reivindicações anteriores, caracterizado por os meios de enganchamento (22, 22') previstos na placa de fixação (14) serem realizados sob a forma de fendas ou entalhes (22, 22') nos quais vão encaixar umas calhas (20) dotadas de cavilhas fixadas na referida parede (12).

5. Dispositivo de acordo com a reivindicação 4, caracterizado por a forma das referidas fendas ou entalhes (22, 22') ser escolhida em função da posição do plano de colocação, vertical, horizontal ou oblíquo.

6. Dispositivo de acordo com qualquer uma das reivindicações anteriores, caracterizado por a referida placa de fixação (14) ser realizada em metal, de preferência em metal leve, como por exemplo o alumínio.

7. Dispositivo de acordo com qualquer uma das reivindicações anteriores, caracterizado por a referida placa de fixação (14) ser realizada num material sintético, designadamente em material plástico reforçado.

Lisboa, 30 de Maio de 1995



JORGE CRUZ  
Agente Oficial da Propriedade Industrial  
RUA VICTOR CORDON, 10 - A 3º  
1200 LISBOA