



(12) 实用新型专利

(10) 授权公告号 CN 203082925 U

(45) 授权公告日 2013. 07. 24

(21) 申请号 201320026520. 0

(22) 申请日 2013. 01. 18

(73) 专利权人 周勇

地址 541700 广西壮族自治区桂林市兴隆西路 12 号双峰农机公司

(72) 发明人 周勇

(74) 专利代理机构 沈阳晨创科技专利代理有限公司 21001

代理人 陈亚屏

(51) Int. Cl.

F24B 1/18 (2006. 01)

F24B 1/191 (2006. 01)

F24B 1/192 (2006. 01)

(ESM) 同样的发明创造已同日申请发明专利

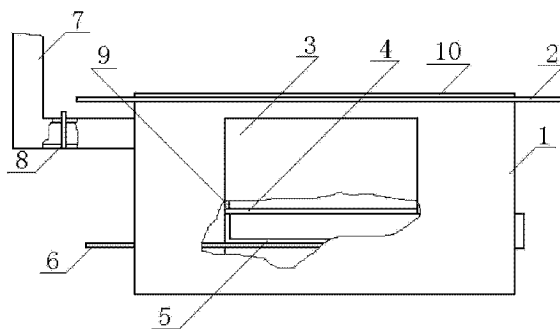
权利要求书1页 说明书1页 附图1页

(54) 实用新型名称

一种多功能省柴炉

(57) 摘要

本实用新型提供一种多功能省柴炉, 主要包括炉体、炉面板、炉门、炉算子和烟囱, 炉面板置于炉体的上面, 炉门在炉体的侧面, 炉算子置于炉体的炉膛里, 烟囱在炉体一侧上方且与炉体的炉膛相通, 其特征在于: 炉体的两个或两个以上侧面都有炉门, 炉门可卸, 便于多方面进柴和取暖。本实用新型提供的多功能省柴炉, 其优点在于: 便于多方面进柴和取暖, 减少火力往烟囱里跑, 放置桌面板后可当火锅桌用, 便于清理炉灰, 可以调节火力大小, 可以调节出烟量。



1. 一种多功能省柴炉, 主要包括炉体、炉面板、炉门、炉算子和烟囱, 炉面板置于炉体的上面, 炉门在炉体的侧面, 炉算子置于炉体的炉膛里, 烟囱在炉体一侧上方且与炉体的炉膛相通, 其特征在于: 炉体的多个侧面都有炉门。

2. 按照权利要求 1 所述的多功能省柴炉, 其特征在于: 所述炉体的炉膛里有 C 或 U 型内胆。

3. 按照权利要求 1 所述的多功能省柴炉, 其特征在于: 所述炉面板上置有可卸桌面板。

4. 按照权利要求 2 所述的多功能省柴炉, 其特征在于: 所述炉面板上置有可卸桌面板。

5. 按照权利要求 1、2、3 或 4 所述的多功能省柴炉, 其特征在于: 所述炉算子下方有炉灰抽屉。

6. 按照权利要求 1、2、3 或 4 所述的多功能省柴炉, 其特征在于: 所述炉算子下面有风门。

7. 按照权利要求 5 所述的多功能省柴炉, 其特征在于: 所述炉算子下面有风门。

8. 按照权利要求 1、2、3、4 或 7 所述的多功能省柴炉, 其特征在于: 所述烟囱的烟道里置有烟道门。

9. 按照权利要求 5 所述的多功能省柴炉, 其特征在于: 所述烟囱的烟道里置有烟道门。

10. 按照权利要求 6 所述的多功能省柴炉, 其特征在于: 所述烟囱的烟道里置有烟道门。

一种多功能省柴炉

技术领域

[0001] 本实用新型涉及多功能省柴炉。

背景技术

[0002] 现有的烧柴炉烟火大,用途单一,只能炒菜做饭,火力不集中,往烟囱里跑。

发明内容

[0003] 本实用新型的目的在于提供一种既能炒菜做饭,又能当火锅桌的省柴炉。

[0004] 本实用新型提供一种多功能省柴炉,主要包括炉体、炉面板、炉门、炉算子和烟囱,炉面板置于炉体的上面,炉门在炉体的侧面,炉算子置于炉体的炉膛里,烟囱在炉体一侧上方且与炉体的炉膛相通,其特征在于:炉体的两个或两个以上侧面都有炉门,炉门可卸,便于多方面进柴和取暖。

[0005] 本实用新型提供的多功能省柴炉,其炉体的炉膛里可以有C或□型内胆,以减少火力往烟囱里跑。

[0006] 本实用新型提供的多功能省柴炉,其炉面板上可以置有可卸桌面板,放置桌面板后可当火锅桌用。

[0007] 本实用新型提供的多功能省柴炉,其炉算子下方可以有炉灰抽屉,以便清理。

[0008] 本实用新型提供的多功能省柴炉,其炉算子下面可以有风门,用于调节火力大小。

[0009] 本实用新型提供的多功能省柴炉,其烟囱的烟道里可以置有烟道门,用于调节出烟量。

[0010] 本实用新型提供的多功能省柴炉,其优点在于:便于多方面进柴和取暖,减少火力往烟囱里跑,放置桌面板后可当火锅桌用,便于清理炉灰,可以调节火力大小,可以调节出烟量。

附图说明

[0011] 图1为多功能省柴炉的结构示意图;

[0012] 图2为多功能省柴炉的结构示意图(A-A剖面)。

具体实施方式

[0013] 实施例1

[0014] 多功能省柴炉,其结构如图1和2所示,包括炉体1、炉面板2、炉门3、炉算子4和烟囱7,炉面板2置于炉体1的上面,炉门3在炉体1的侧面,炉算子4置于炉体1的炉膛里,烟囱7在炉体1一侧上方且与炉体1的炉膛相通,炉体1的三个侧面都有可卸炉门3,炉体1的炉膛里有C型内胆9,炉面板2上置有可卸桌面板10,炉算子4下方有炉灰抽屉5,炉算子4下面有风门6,烟囱7的烟道里有烟道门8。

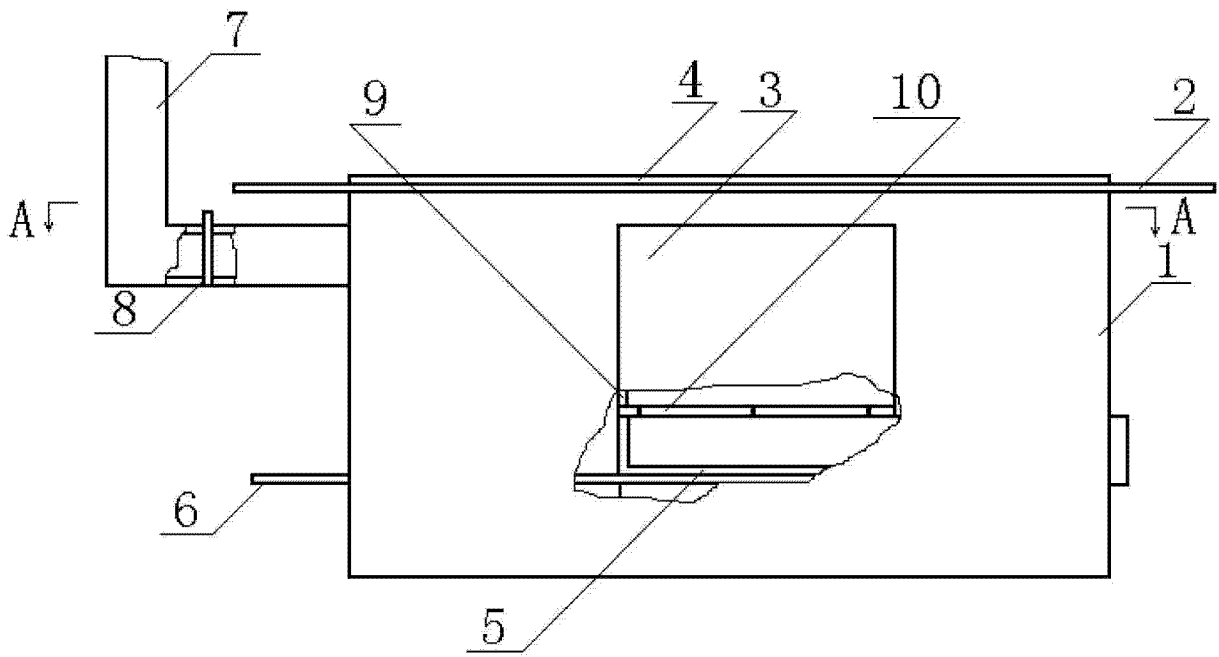


图 1

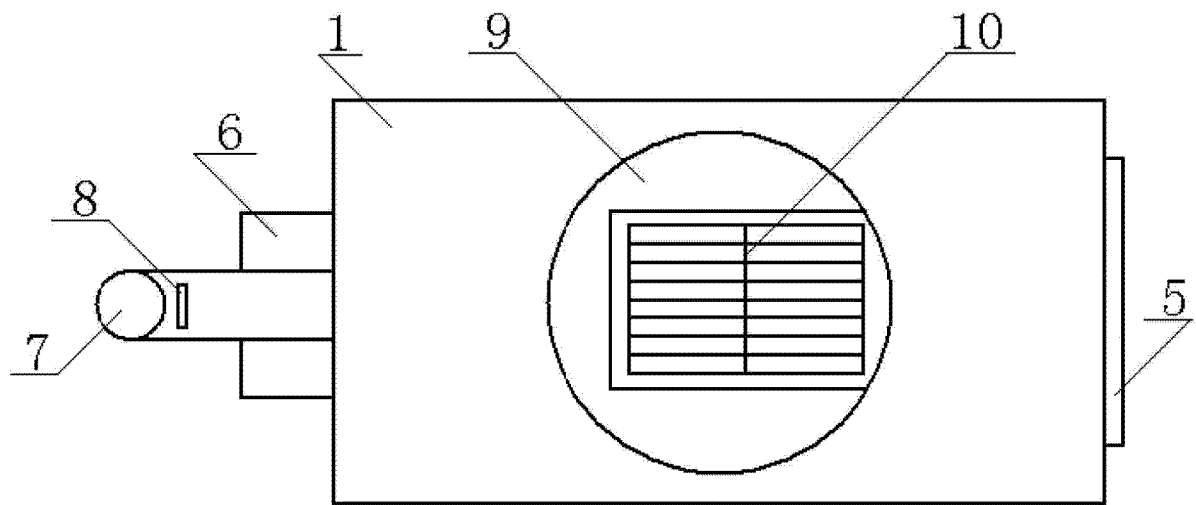


图 2