



(12) 实用新型专利

(10) 授权公告号 CN 221166515 U

(45) 授权公告日 2024.06.18

(21) 申请号 202322959369.2

(22) 申请日 2023.11.02

(73) 专利权人 新疆慧玲农业科技有限公司

地址 844601 新疆维吾尔自治区喀什地区
麦盖提县央塔克乡哈曼阔依地村1组
158号

(72) 发明人 任静 孙绘玲

(74) 专利代理机构 合肥市博念易创专利代理事
务所(普通合伙) 34262

专利代理师 赵煜

(51) Int. Cl.

C12M 1/00 (2006.01)

C12M 1/02 (2006.01)

C12M 1/04 (2006.01)

B08B 9/087 (2006.01)

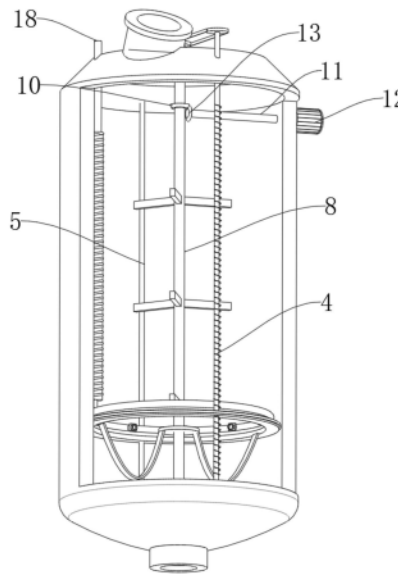
权利要求书1页 说明书3页 附图4页

(54) 实用新型名称

一种氧气可调的发酵罐

(57) 摘要

本实用新型提供一种氧气可调的发酵罐,包括罐体,所述罐体顶部设置有进料口,所述罐体底部设置有出料口,所述罐体内部间隔设置有往复丝杠与限位柱,所述往复丝杠与所述罐体内壁通过轴承活动连接,所述限位柱固定在所述罐体内部,所述罐体内部设置有升降环座,所述往复丝杠与所述限位柱均贯穿所述升降环座,所述升降环座表面固定有刮板,所述刮板与所述罐体内壁相接触,本实用新型解决了现有发酵罐中的发酵物在发酵完毕后很容易附着在罐体内壁难以排出,在清理时,往往只能够通过向发酵罐内注入清洗液,然后等待附着物慢慢分解后排出,这一过程需要花费较长时间,不便于工作人员及时进行清理使用的问题。



1. 一种氧气可调的发酵罐,包括罐体(1),其特征在于,所述罐体(1)顶部设置有进料口(2),所述罐体(1)底部设置有出料口(3),所述罐体(1)内部间隔设置有往复丝杠(4)与限位柱(5),所述往复丝杠(4)与所述罐体(1)内壁通过轴承活动连接,所述限位柱(5)固定在所述罐体(1)内部;

所述罐体(1)内部设置有升降环座(6),所述往复丝杠(4)与所述限位柱(5)均贯穿所述升降环座(6),所述升降环座(6)表面固定有刮板(7),所述刮板(7)与所述罐体(1)内壁相接触。

2. 根据权利要求1所述的氧气可调的发酵罐,其特征在于,所述往复丝杠(4)与所述升降环座(6)之间螺纹连接,所述限位柱(5)与所述升降环座(6)滑动连接。

3. 根据权利要求2所述的氧气可调的发酵罐,其特征在于,所述罐体(1)内部设置有搅拌轴(8),所述搅拌轴(8)上安装有搅拌叶(9),所述搅拌轴(8)上安装有第一锥齿轮(10);

所述罐体(1)内壁贯插设置有转轴(11),所述罐体(1)上安装有电机(12),所述转轴(11)一端安装有第二锥齿轮(13),所述第二锥齿轮(13)与所述第一锥齿轮(10)相啮合,所述转轴(11)另一端与所述电机(12)输出端通过联轴器相连接。

4. 根据权利要求3所述的氧气可调的发酵罐,其特征在于,所述搅拌轴(8)与所述往复丝杠(4)顶部均伸出所述罐体(1)、并连接有皮带轮(14),两个所述皮带轮(14)之间通过皮带相连接。

5. 根据权利要求4所述的氧气可调的发酵罐,其特征在于,所述升降环座(6)上安装有环形管(15),所述环形管(15)上设置有若干出气管(16);

所述罐体(1)上连通设置有第一进气管(18),所述环形管(15)上连通有第二进气管(19),所述第一进气管(18)与所述第二进气管(19)之间通过伸缩软管(20)相连通。

6. 根据权利要求5所述的氧气可调的发酵罐,其特征在于,所述出气管(16)上安装有单向阀(17)。

一种氧气可调的发酵罐

技术领域

[0001] 本实用新型涉及微生物发酵领域,尤其涉及一种氧气可调的发酵罐。

背景技术

[0002] 微生物发酵即是指利用微生物,在适宜的条件下,将原料经过特定的代谢途径转化为人类所需要的产物的过程。在微生物发酵过程中,通常需要根据微生物种类向发酵罐内通入氧气以保障微生物的正常繁殖及代谢。

[0003] 现有发酵罐中的发酵物在发酵完毕后很容易附着在罐体内壁难以排出,在清理时,往往只能通过向发酵罐内注入清洗液,然后等待附着物慢慢分解后排出,这一过程需要花费较长时间,不便于工作人员及时进行清理使用。

[0004] 因此,有必要提供一种新的氧气可调的发酵罐解决上述技术问题。

实用新型内容

[0005] 为解决上述技术问题,本实用新型提供一种氧气可调的发酵罐,解决了现有的现有发酵罐中的发酵物在发酵完毕后很容易附着在罐体内壁难以排出,在清理时,往往只能通过向发酵罐内注入清洗液,然后等待附着物慢慢分解后排出,这一过程需要花费较长时间,不便于工作人员及时进行清理使用的问题。

[0006] 本实用新型提供的氧气可调的发酵罐包括罐体,所述罐体顶部设置有进料口,所述罐体底部设置有出料口,所述罐体内部间隔设置有往复丝杠与限位柱,所述往复丝杠与所述罐体内壁通过轴承活动连接,所述限位柱固定在所述罐体内部;

[0007] 所述罐体内部设置有升降环座,所述往复丝杠与所述限位柱均贯穿所述升降环座,所述升降环座表面固定有刮板,所述刮板与所述罐体内壁相接触。

[0008] 在一个优选的实施方式中,所述往复丝杠与所述升降环座之间螺纹连接,所述限位柱与所述升降环座滑动连接。

[0009] 在一个优选的实施方式中,所述罐体内部设置有搅拌轴,所述搅拌轴上安装有搅拌叶,所述搅拌轴上安装有第一锥齿轮;

[0010] 所述罐体内壁贯插设置有转轴,所述罐体上安装有电机,所述转轴一端安装有第二锥齿轮,所述第二锥齿轮与所述第一锥齿轮相啮合,所述转轴另一端与所述电机输出端通过联轴器相连接。

[0011] 在一个优选的实施方式中,所述搅拌轴与所述往复丝杠顶部均伸出所述罐体、并连接有皮带轮,两个所述皮带轮之间通过皮带相连接。

[0012] 在一个优选的实施方式中,所述升降环座上安装有环形管,所述环形管上设置有若干出气管;

[0013] 所述罐体上连通设置有第一进气管,所述环形管上连通有第二进气管,所述第一进气管与所述第二进气管之间通过伸缩软管相连通。

[0014] 在一个优选的实施方式中,所述出气管上安装有单向阀。

[0015] 1.本实用新型的有益效果:当需要对罐体内壁进行清理时,工作人员可打开电机,在第一锥齿轮、第二锥齿轮以及两个皮带轮的传动作用下,往复丝杠开始转动带动着升降环座沿着限位柱进行移动上下移动,从而使得刮板对附着在罐体内壁的残留发酵物进行刮除,将罐体内壁的附着物刮掉,从而加快罐体内壁的清洗速度;

[0016] 2.通过进料口可向罐体内部加入待发酵物,加入完毕待发酵物后打开电机可带动搅拌轴进行转动对待发酵物进行搅拌,与此同时可向第一进气管内部通入氧气,氧气沿着伸缩软管进入至第二进气管内部,再由第二进气管进入至环形管内部,最终从出气管处进入至罐体内部,由于升降环座可沿着限位柱进行上下移动,因此能够使氧气在罐体内均匀扩散,满足发酵罐内不同深度及不同位置微生物的供氧需求,保障微生物的正常繁殖及代谢。

附图说明

[0017] 图1为本实用新型提供的氧气可调的发酵罐的主要结构立体视图一;

[0018] 图2为本实用新型提供的氧气可调的发酵罐的主要结构立体视图二;

[0019] 图3为图2所示的A的放大结构示意图;

[0020] 图4为本实用新型提供的氧气可调的发酵罐的主要结构平面视图。

[0021] 图中标号:1、罐体;2、进料口;3、出料口;4、往复丝杠;5、限位柱;6、升降环座;7、刮板;8、搅拌轴;9、搅拌叶;10、第一锥齿轮;11、转轴;12、电机;13、第二锥齿轮;14、皮带轮;15、环形管;16、出气管;17、单向阀;18、第一进气管;19、第二进气管;20、伸缩软管。

具体实施方式

[0022] 下面结合附图和实施方式对本实用新型作进一步说明。

[0023] 请结合参阅图1、图2、图3以及图4,其中图1为本实用新型提供的氧气可调的发酵罐的主要结构立体视图一;图2为本实用新型提供的氧气可调的发酵罐的主要结构立体视图二;图3为图2所示的A的放大结构示意图;图4为本实用新型提供的氧气可调的发酵罐的主要结构平面视图。

[0024] 在具体实施过程中,如图1-图4所示,包括罐体1,罐体1顶部设置有进料口2,罐体1底部设置有出料口3,罐体1内部间隔设置有往复丝杠4与限位柱5,往复丝杠4与罐体1内壁通过轴承活动连接,限位柱5固定在罐体1内部,罐体1内部设置有升降环座6,往复丝杠4与限位柱5均贯穿升降环座6,往复丝杠4与升降环座6之间螺纹连接,限位柱5与升降环座6滑动连接,升降环座6表面固定有刮板7,刮板7与罐体1内壁相接触,在清洗时可向罐体1内注入清洗液,再启动电机12即可带动刮板7上下移动,将罐体1内壁的附着物刮掉,从而加快罐体1内壁的清洗速度。

[0025] 罐体1内部设置有搅拌轴8,搅拌轴8上安装有搅拌叶9,搅拌轴8上安装有第一锥齿轮10,罐体1内壁贯插设置有转轴11,转轴11与罐体1之间通过轴承活动连接,罐体1上安装有电机12,转轴11一端安装有第二锥齿轮13,第二锥齿轮13与第一锥齿轮10相啮合,转轴11另一端与电机12输出端通过联轴器相连接。

[0026] 搅拌轴8与往复丝杠4顶部均伸出罐体1,并连接有皮带轮14,两个皮带轮14之间通过皮带相连接,在搅拌轴8转动的同时可带动往复丝杠4进行转动。

[0027] 升降环座6上安装有环形管15,环形管15上设置有若干出气管16,出气管16上安装有单向阀17,环形管15内的气体能够通过出气管13排出,对罐体1内进气,且单向阀17的设置,使得气体只能够进入罐体1内,不会发生倒流现象。

[0028] 罐体1上连通设置有第一进气管18,环形管15上连通有第二进气管19,第一进气管18与第二进气管19之间通过伸缩软管20相连通,伸缩软管20与第一进气管18以及第二进气管19均通过法兰连接,伸缩软管20的设置不仅能够使第一进气管18与第二进气管19之间相互连通管,且能在不影响气流传输的情况下进行伸缩。

[0029] 本实用新型的工作原理:当需要对罐体1内壁进行清理时,工作人员可打开电机12,在第一锥齿轮10、第二锥齿轮13以及两个皮带轮14的传动作用下,往复丝杠4开始转动带动着升降环座6沿着限位柱5进行移动上下移动,使得刮板7对附着在罐体1内壁的残留附着物进行刮除,从而加快罐体1内壁的清洗速度;

[0030] 通过进料口2可向罐体1内部加入待发酵物,加入完毕待发酵物后打开电机12可带动搅拌轴8进行转动对待发酵物进行搅拌,与此同时可向第一进气管18内部通入氧气,氧气沿着伸缩软管20进入至第二进气管19内部,再由第二进气管19进入至环形管15内部,最终从出气管16处进入至罐体1内部,由于升降环座6可沿着限位柱5进行上下移动,因此能够使氧气在罐体内均匀扩散,满足发酵罐内不同深度及不同位置微生物的供氧需求,保障微生物的正常繁殖及代谢。

[0031] 本实用新型中涉及的电路以及控制均为现有技术,在此不进行过多赘述。

[0032] 以上所述仅为本实用新型的实施例,并非因此限制本实用新型的专利范围,凡是利用本实用新型说明书及附图内容所作的等效结构或等效流程变换,或直接或间接运用在其它相关的技术领域,均同理包括在本实用新型的专利保护范围内。

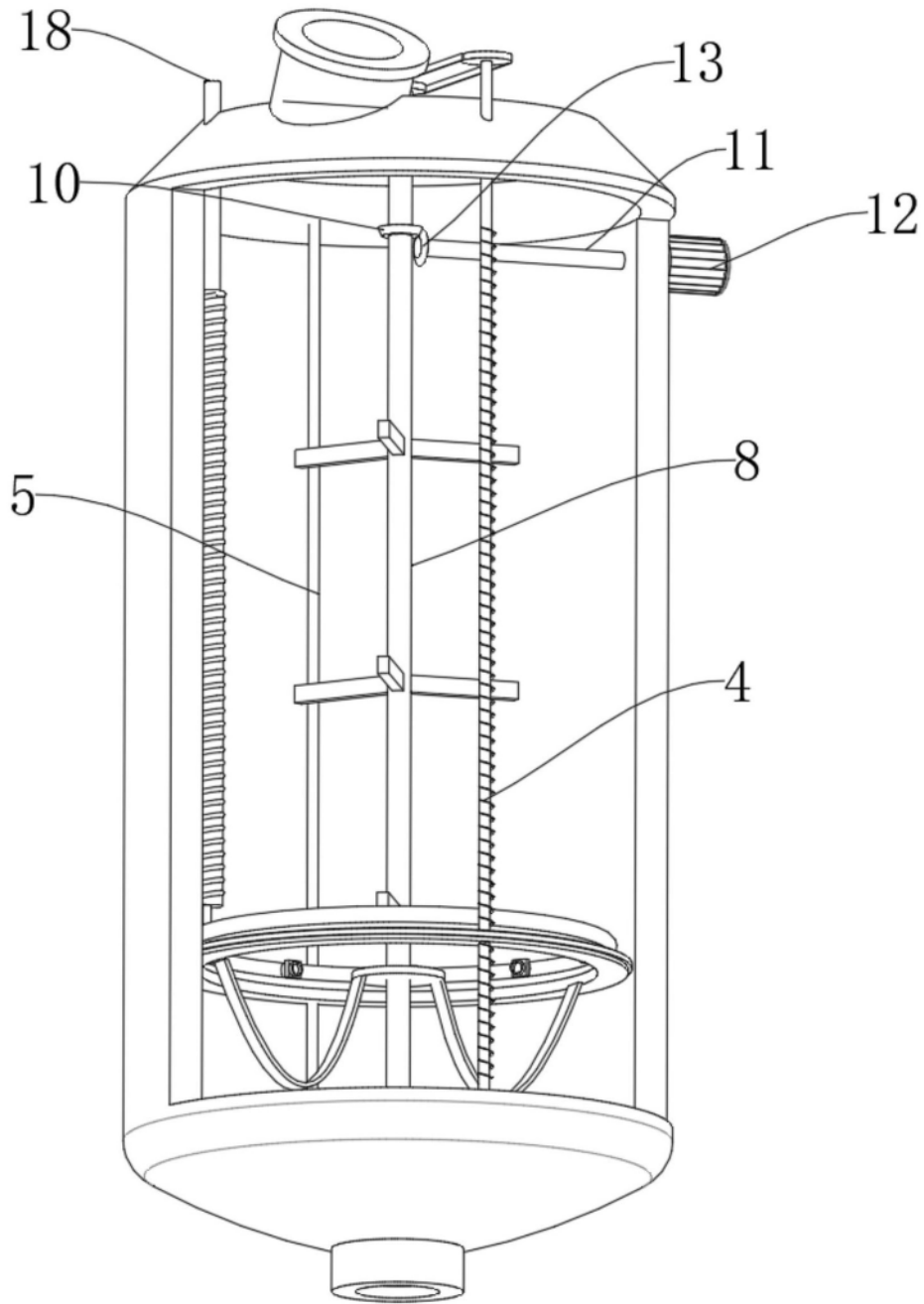


图1

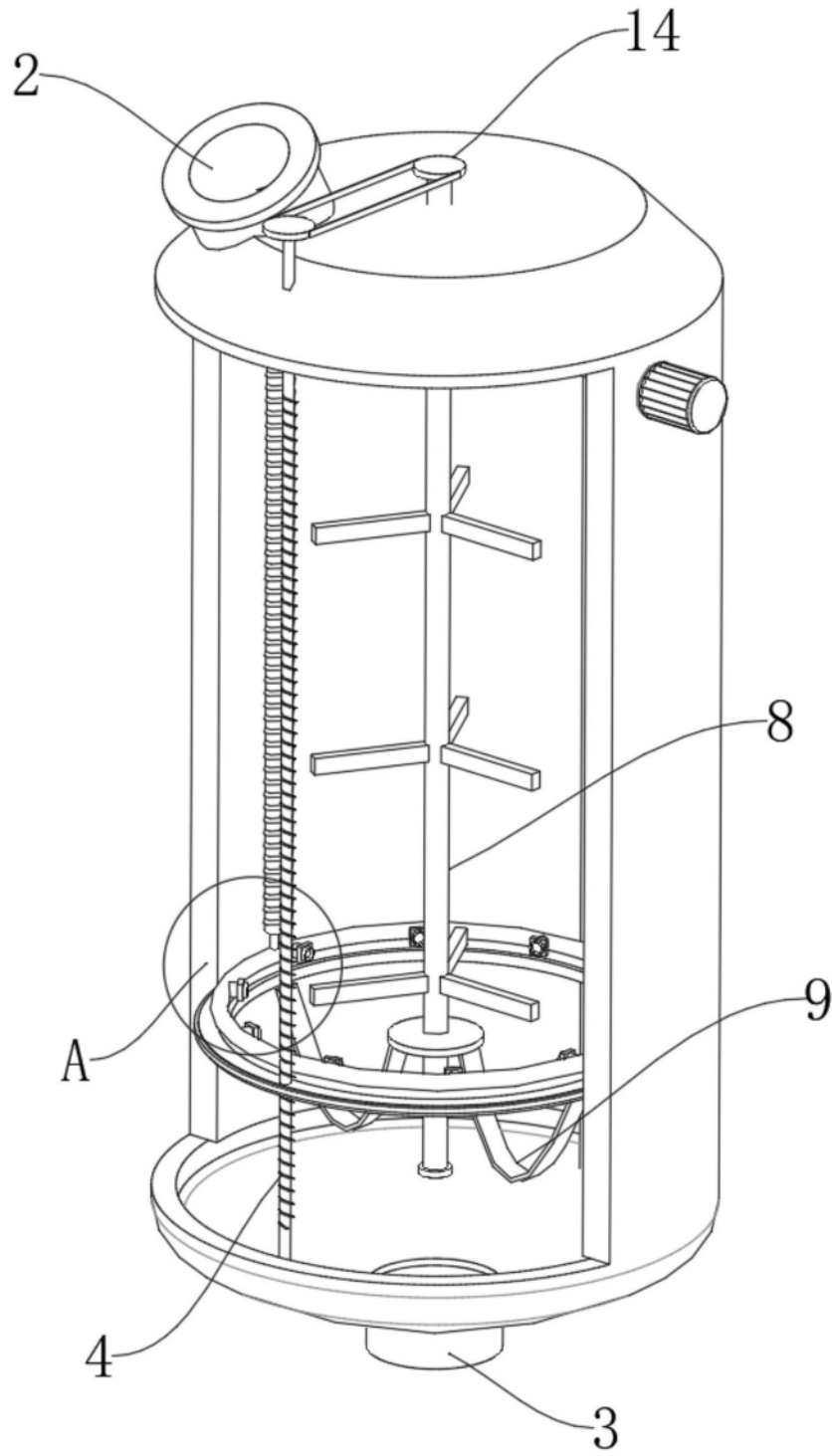


图2

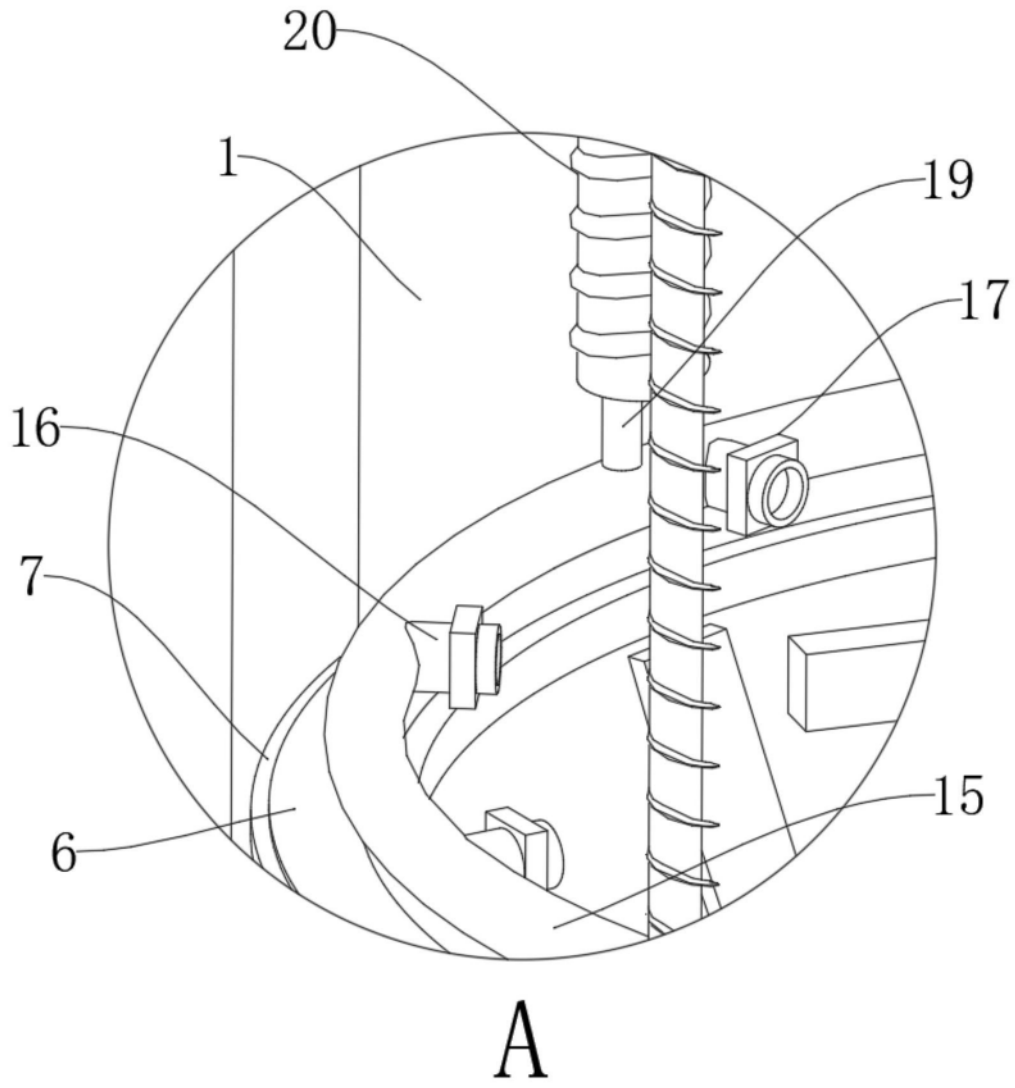


图3

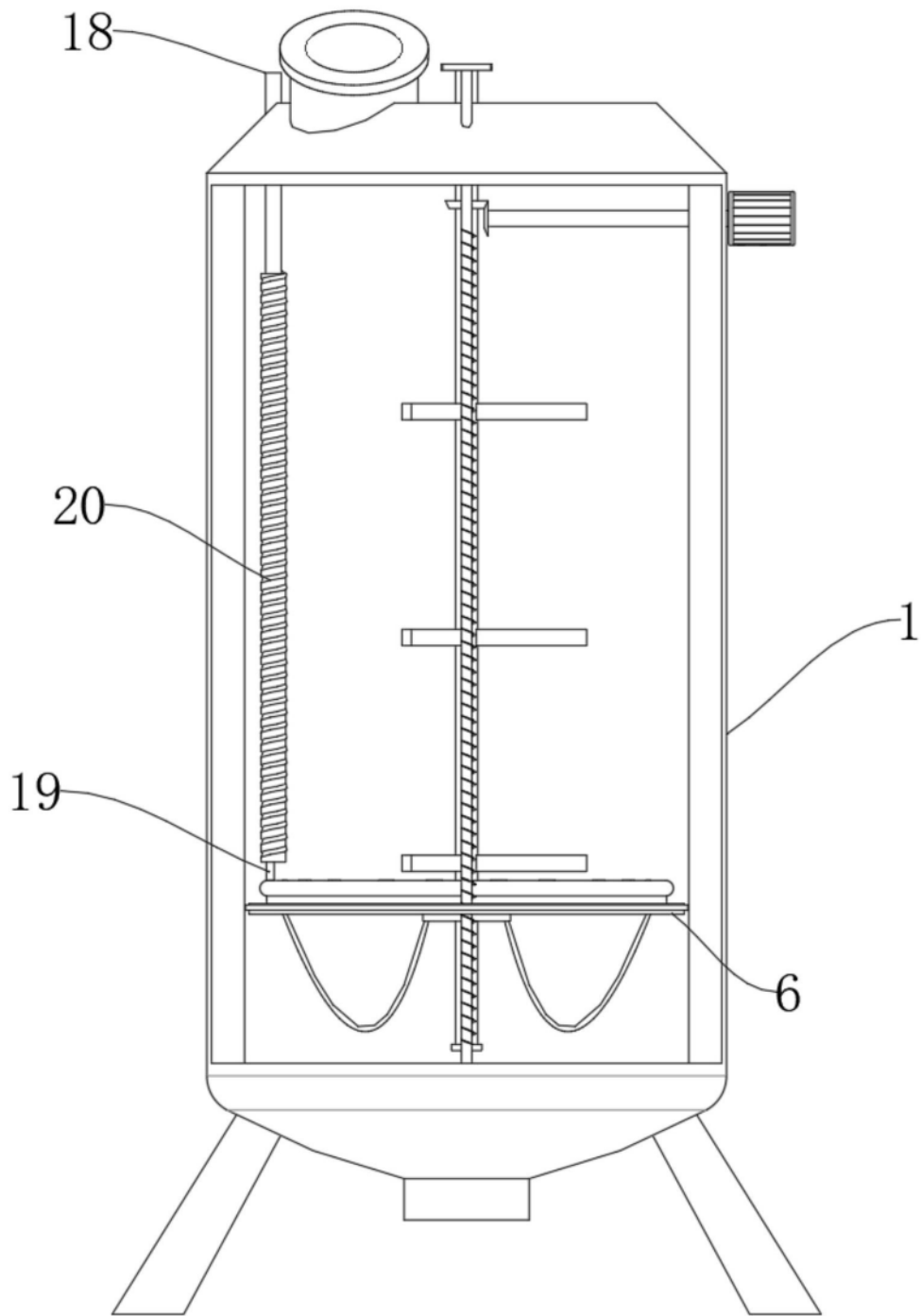


图4