



(12)实用新型专利

(10)授权公告号 CN 207236476 U

(45)授权公告日 2018.04.17

(21)申请号 201720426430.9

(22)申请日 2017.04.21

(73)专利权人 山东工商学院

地址 264005 山东省烟台市莱山区滨海中路191号

(72)发明人 陈霞

(74)专利代理机构 烟台双联专利事务所(普通合伙) 37225

代理人 牟晓丹

(51) Int. Cl.

A47B 63/06(2006.01)

A47B 65/00(2006.01)

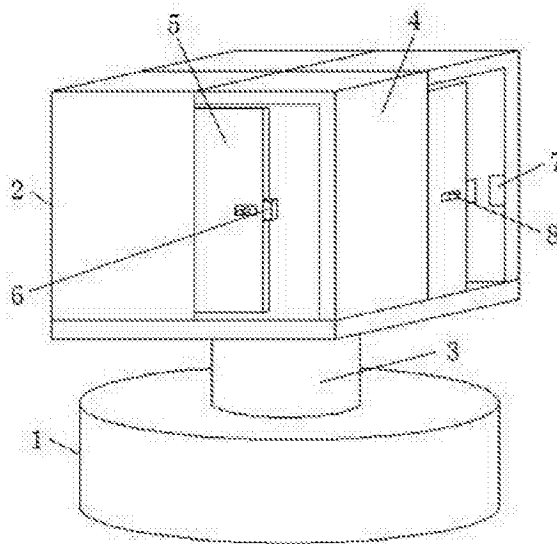
权利要求书1页 说明书2页 附图2页

(54)实用新型名称

一种旋转式档案架

(57)摘要

本实用新型公开了一种旋转式档案架,包括底座,底座内设有圆形卡槽,且圆形卡槽内设有圆形卡块,圆形卡块的上端固定连接有转轴,转轴穿过底座的内壁并向外延伸,转轴与底座的连接处套接有轴承,且转轴的延伸端设有壳体,壳体内均匀设有四个档案柜,档案柜的侧壁滑动连接有柜门,柜门的侧壁滑动连接有锁紧块,档案柜的内壁设有与锁紧块对应的锁紧槽,档案柜的底壁设有滑槽,滑槽的槽壁一侧设有伸缩杆,伸缩杆的一端垂直设有支撑杆,支撑杆的上端固定连接有夹紧板。本实用新型结构简单,易操作,不仅能够旋转,而且具有对档案夹紧功能,使用便捷巧妙,适宜广泛推广。



1. 一种旋转式档案架,包括底座(1),其特征在于:底座(1)内设有圆形卡槽,且圆形卡槽内设有圆形卡块(9),圆形卡块(9)的上端固定连接有转轴(3),转轴(3)穿过底座(1)的内壁并向外延伸,转轴(3)与底座(1)的连接处套接有轴承(10),且转轴(3)的延伸端设有壳体(2),壳体(2)内均匀设有四个档案柜(4),档案柜(4)的侧壁滑动连接有柜门(5),柜门(5)的侧壁滑动连接有锁紧块(6),锁紧块(6)的一侧固定连接有把手(8),把手(8)穿过柜门(5)的内壁并向外延伸,档案柜(4)的内壁设有与锁紧块(6)对应的锁紧槽(7),档案柜(4)的底壁设有滑槽(16),滑槽(16)的槽壁一侧设有伸缩杆(11),伸缩杆(11)的一端垂直设有支撑杆(13),且伸缩杆(11)的外部套接有弹簧(12),支撑杆(13)的上端固定连接有夹紧板(14)。

2. 根据权利要求1的一种旋转式档案架,其特征在于:底座(1)的底部设有防滑垫。

3. 根据权利要求2的一种旋转式档案架,其特征在于:夹紧板(14)的一侧贴合有硅胶垫(15)。

4. 根据权利要求3的一种旋转式档案架,其特征在于:柜门(5)的外壁一侧设有与把手(8)对应的卡槽。

一种旋转式档案架

技术领域

[0001] 本实用新型涉及档案管理技术领域,尤其涉及一种旋转式档案架。

背景技术

[0002] 档案管理工作是一项复杂又需要耐心的工作,因为有很多档案是需要范围整理的,由于档案管理工作人员的办公桌和坐着工作时工作区域的限制,档案管理人员的桌面上会摆放有很多需要整理的档案。现有的档案盒一般为分层的多档案盒架,而该种档案盒架虽然在一定程度上减少了档案管理人员的劳动强度,但是由于档案盒架是固定放置在桌面上的,需要放置或寻找档案时,需要来回搬运转动档案盒架才能完成工作,影响工作效率,且档案不能分类进行管理,很容易造成工作的繁重,且现有的档案架大多都不具有旋转和夹紧功能,从而造成档案的散落,影响查阅。

发明内容

[0003] 为了解决上述背景技术中提到的问题,本实用新型提供一种旋转式档案架。

[0004] 为了实现上述目的,本实用新型采用了如下技术方案:

[0005] 一种旋转式档案架,包括底座,底座内设有圆形卡槽,且圆形卡槽内设有圆形卡块,圆形卡块的上端固定连接有转轴,转轴穿过底座的内壁并向外延伸,转轴与底座的连接处套接有轴承,且转轴的延伸端设有壳体,壳体内均匀设有四个档案柜,档案柜的侧壁滑动连接有柜门,柜门的侧壁滑动连接有锁紧块,锁紧块的一侧固定连接有把手,把手穿过柜门的内壁并向外延伸,档案柜的内壁设有与锁紧块对应的锁紧槽,档案柜的底壁设有滑槽,滑槽的槽壁一侧设有伸缩杆,伸缩杆的一端垂直设有支撑杆,且伸缩杆的外部套接有弹簧,支撑杆的上端固定连接有夹紧板。

[0006] 优选地,底座的底部设有防滑垫。

[0007] 优选地,夹紧板的一侧贴合有硅胶垫。

[0008] 优选地,柜门的外壁一侧设有与把手对应的卡槽。

[0009] 本实用新型中,转轴穿过底座的内壁并向外延伸,且转轴与底座的连接处套接有轴承,起到润滑效果,有利于转轴的旋转,壳体内均匀设置有四个档案柜,能够分类别存放各类档案,方便查阅,档案柜的侧壁滑动连接有柜门,柜门的外壁一侧设置有与把手对应的卡槽,通过把手在卡槽内活动,将锁紧块卡接于锁紧槽内,便于柜门的闭合,由于伸缩杆的外部套接有弹簧,在弹簧的作用下夹紧板能够对档案进行夹紧,避免档案散落影响整洁,夹紧板的一侧贴合有硅胶垫,具有一定的弹性性能,避免夹紧档案时对档案造成损坏。本实用新型结构简单,易操作,不仅能够旋转,而且具有对档案夹紧功能,使用便捷巧妙,适宜广泛推广。

附图说明

[0010] 图1为本实用新型的立体图;

[0011] 图2为本实用新型的截面示意图；

[0012] 图3为本实用新型A-A结构截面示意图。

[0013] 图中：底座1、壳体2、转轴3、档案柜4、柜门5、锁紧块6、锁紧槽7、把手8、圆形卡块9、轴承10、伸缩杆11、弹簧12、支撑杆13、夹紧板14、硅胶垫15、滑槽16。

具体实施方式

[0014] 下面将结合本实用新型实施例中的附图，对本实用新型实施例中的技术方案进行清楚、完整地描述，显然，所描述的实施例仅仅是本实用新型一部分实施例，而不是全部的实施例。

[0015] 参照图1-3，一种旋转式档案架，包括底座1，底座1内设有圆形卡槽，且圆形卡槽内设有圆形卡块9，圆形卡块9的上端固定连接于转轴3，转轴3穿过底座1的内壁并向外延伸，转轴3与底座1的连接处套接有轴承10，且转轴3的延伸端设有壳体2，壳体2内均匀设有四个档案柜4，档案柜4的侧壁滑动连接有柜门5，柜门5的侧壁滑动连接有锁紧块6，锁紧块6的一侧固定连接于把手8，把手8穿过柜门5的内壁并向外延伸，档案柜4的内壁设有与锁紧块6对应的锁紧槽7，档案柜4的底壁设有滑槽16，滑槽16的槽壁一侧设有伸缩杆11，伸缩杆11的一端垂直设有支撑杆13，且伸缩杆11的外部套接有弹簧12，支撑杆13的上端固定连接于夹紧板14。

[0016] 具体的，底座1的底部设有防滑垫，增加了底座1的底部摩擦力，稳定性更好。

[0017] 具体的，夹紧板14的一侧贴合有硅胶垫15，具有一定的弹性性能，避免夹紧档案时对档案造成损坏。

[0018] 具体的，柜门5的外壁一侧设有与把手8对应的卡槽，通过把手8在卡槽内活动，将锁紧块6卡接于锁紧槽7内。

[0019] 本实用新型中，底座1内通过圆形卡槽设置有圆形卡块9，而圆形卡块9的上端固定连接于转轴3，转轴3穿过底座1的内壁并向外延伸，且转轴3与底座1的连接处套接有轴承10，起到润滑效果，有利于转轴3的旋转，且转轴3的延伸端设置有壳体2，且壳体2内均匀设置有四个档案柜4，能够分类别存放各类档案，方便查阅，档案柜4的侧壁滑动连接有柜门5，柜门5的侧壁滑动连接有锁紧块6，且档案柜4的内壁设置有与锁紧块6对应的锁紧槽7，由于锁紧块6的一侧固定连接于把手8，柜门5的外壁一侧设置有与把手8对应的卡槽，通过把手8在卡槽内活动，将锁紧块6卡接于锁紧槽7内，便于柜门5的闭合，档案柜4的底壁滑槽16内设置有伸缩杆11，伸缩杆11的一端垂直连接有支撑杆13，而支撑杆13的上端固定连接于夹紧板14，由于伸缩杆11的外部套接有弹簧12，在弹簧12的作用下夹紧板14能够对档案进行夹紧，避免档案散落影响整洁，夹紧板14的一侧贴合有硅胶垫15，具有一定的弹性性能，避免夹紧档案时对档案造成损坏。

[0020] 以上，仅为本实用新型较佳的具体实施方式，但本实用新型的保护范围并不局限于此，任何熟悉本技术领域的技术人员在本实用新型揭露的技术范围内，根据本实用新型的技术方案及其实用新型构思加以等同替换或改变，都应涵盖在本实用新型的保护范围之内。

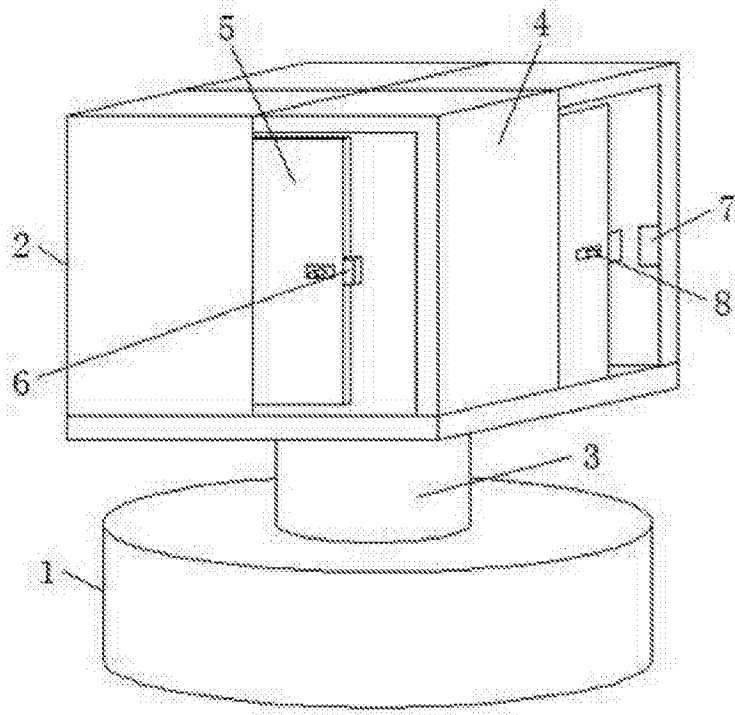


图1

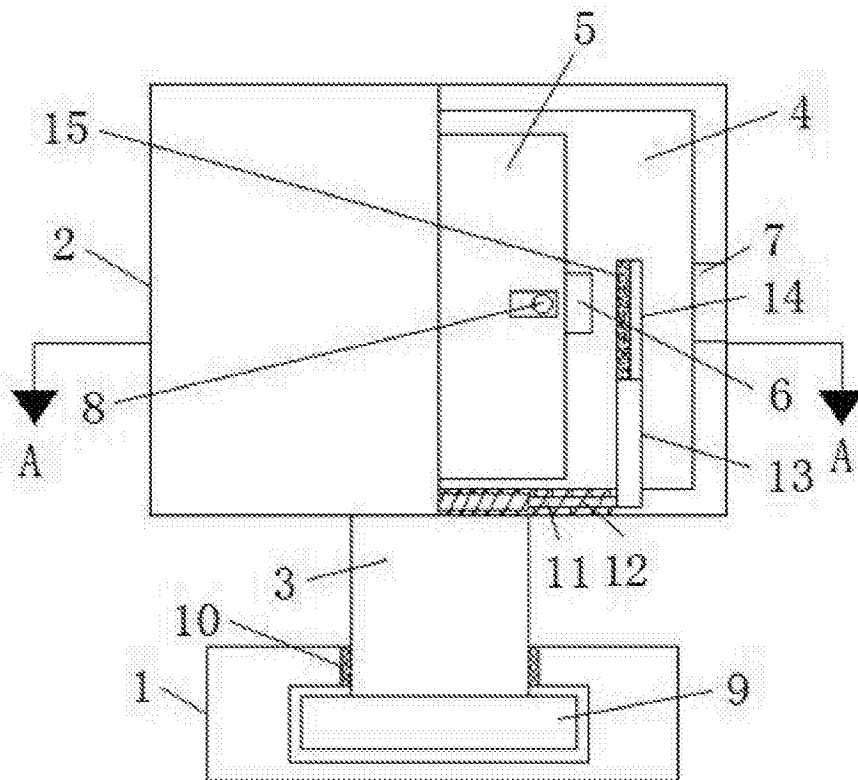


图2

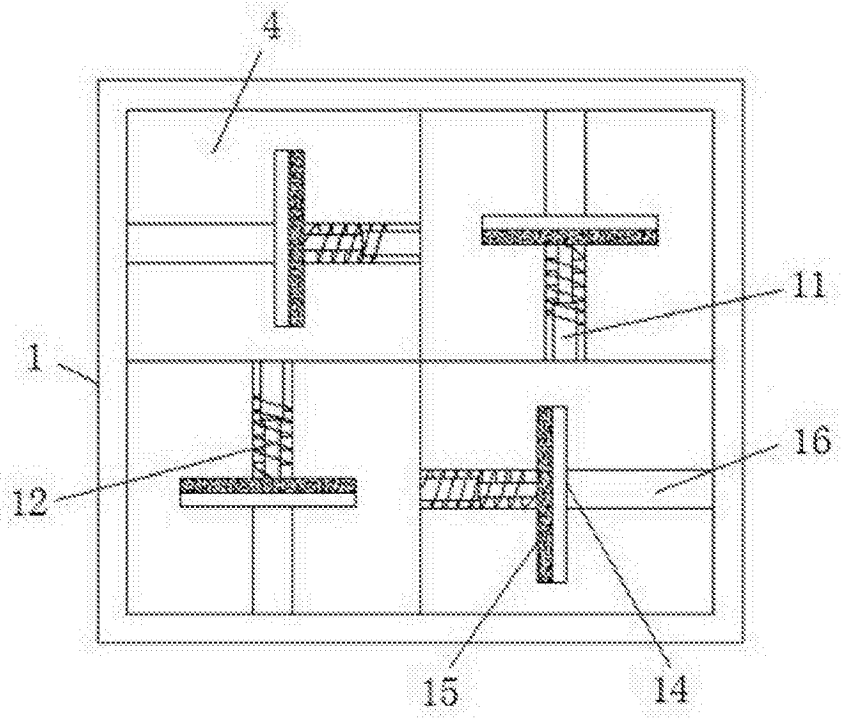


图3