



(12) 实用新型专利

(10) 授权公告号 CN 205035566 U

(45) 授权公告日 2016. 02. 17

(21) 申请号 201520722640. 3

(22) 申请日 2015. 09. 17

(73) 专利权人 潘阿海

地址 325200 浙江省温州市瑞安市上望街道
横塘头村建康北路 11 号

(72) 发明人 潘阿海

(51) Int. Cl.

D03J 1/00(2006. 01)

D04B 35/32(2006. 01)

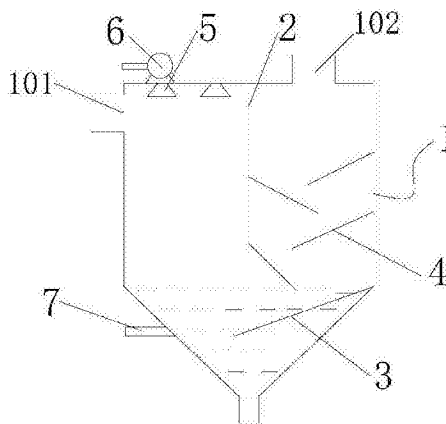
权利要求书1页 说明书2页 附图1页

(54) 实用新型名称

一种纺织生产用净化箱

(57) 摘要

本实用新型涉及一种纺织生产用净化箱,包括净化箱本体,所述净化箱本体一侧上设有进气孔,另一侧上设有排气孔,所述净化箱本体内部中心位置设有第一隔板,所述净化箱本体下端设有第二隔板,所述第一隔板与净化箱本体之间设有若干个交错布置的第三隔板,所述净化箱本体上端设有喷淋头,所述喷淋头与水泵相连接,所述水泵通过排水管净化箱本体底部相连接。本实用新型将空气从进气孔排入净化箱内部,此时水泵实现水从喷淋头喷出对气体的毛料进行沉降,然后在第一隔板、第二隔板与第三隔板的作用下实现对气体进行净化,有效的清除工厂空气内的粉尘及毛料,提高了工作环境,有利于身体健康,实用性好。



1. 一种纺织生产用净化箱,包括净化箱本体(1),所述净化箱本体(1)一侧上设有进气孔(101),另一侧上设有排气孔(102),其特征在于:所述净化箱本体(1)内部中心位置设有第一隔板(2),所述净化箱本体(1)下端设有第二隔板(3),所述第一隔板(2)与净化箱本体(1)之间设有若干个交错布置的第三隔板(4),所述净化箱本体(1)上端设有喷淋头(5),所述的喷淋头(5)与水泵(6)相连接,所述水泵(6)通过排水管(7)净化箱本体(1)底部相连接。

2. 根据权利要求1所述的一种纺织生产用净化箱,其特征在于:所述第一隔板(2)与净化箱本体(1)之间为固定连接。

3. 根据权利要求1所述的一种纺织生产用净化箱,其特征在于:所述第二隔板(3)呈倾斜布置。

4. 根据权利要求1所述的一种纺织生产用净化箱,其特征在于:所述喷淋头(5)呈喇叭状结构。

一种纺织生产用净化箱

技术领域

[0001] 本实用新型涉及纺织技术领域,尤其涉及一种纺织生产用净化箱。

背景技术

[0002] 纺织原意是取自纺纱与织布的总称,但是随着纺织知识体系和学科体系的不断发展和完善,特别是非织造纺织材料和三维复合编织等技术产生后,现在的纺织已经不仅是传统的手工纺纱和织布,也包括无纺布技术,现代三维编织技术,现代静电纳米成网技术等,所以,现代纺织是指一种纤维或纤维集合体的多尺度结构加工技术。中国古代的纺织与印染技术具有非常悠久的历史,早在原始社会时期,古人为了适应气候的变化,已懂得就地取材,利用自然资源作为纺织和印染的原料,以及制造简单的手工纺织工具。直至今日,我们日常的衣、某些生活用品和艺术品都是纺织和印染技术的产物。

[0003] 众所周知,纺织机在生产纺织品时,不可避免的纺织品上会带有大量的毛料,丝绒等杂物,这些杂物如果不处理的话会影响纺织品的质量,在之后的加工上也会给工人带来困扰,而且,这些杂物在运输过程中会大量掉落在地上,散布在空气中,不仅污染了工作环境,也对工人的身体健康带来了损害。

实用新型内容

[0004] 本实用新型的目的是为了克服现有技术的不足,提供了一种纺织生产用净化箱。

[0005] 本实用新型是通过以下技术方案实现:

[0006] 一种纺织生产用净化箱,包括净化箱本体,所述净化箱本体一侧上设有进气孔,另一侧上设有排气孔,所述净化箱本体内部中心位置设有第一隔板,所述净化箱本体下端设有第二隔板,所述第一隔板与净化箱本体之间设有若干个交错布置的第三隔板,所述净化箱本体上端设有喷淋头,所述喷淋头与水泵相连接,所述水泵通过排水管净化箱本体底部相连接。

[0007] 作为本实用新型的优选技术方案,所述第一隔板与净化箱本体之间为固定连接。

[0008] 作为本实用新型的优选技术方案,所述第二隔板呈倾斜布置。

[0009] 作为本实用新型的优选技术方案,所述喷淋头呈喇叭状结构。

[0010] 与现有的技术相比,本实用新型的有益效果是:本实用新型结构简单,设计合理,本实用新型通过设置喷淋头、水泵、第一隔板与第三隔板,这样空气从进气孔排入净化箱内部,此时水泵实现水从喷淋头喷出对气体的毛料进行沉降,然后在第一隔板、第二隔板与第三隔板的作用下实现对气体进行净化,有效的清除工厂空气内的粉尘及毛料,提高了工作环境,有利于身体健康,实用性好。

附图说明

[0011] 图1为本实用新型的结构示意图。

[0012] 图中:1. 净化箱本体;101. 进气孔;102. 排气孔;2. 第一隔板;3. 第二隔板;4. 第

三隔板 ;5. 喷淋头 ;6. 水泵 ;7. 排水管。

具体实施方式

[0013] 为了使本实用新型的目的、技术方案及优点更加清楚明白,以下结合附图及实施例,对本实用新型进行进一步详细说明。应当理解,此处所描述的具体实施例仅仅用以解释本实用新型,并不用于限定本实用新型。

[0014] 请参阅图 1,图 1 为本实用新型的结构示意图。

[0015] 一种纺织生产用净化箱,包括净化箱本体 1,所述净化箱本体 1 一侧上设有进气孔 101,另一侧上设有排气孔 102,所述净化箱本体 1 内部中心位置设有第一隔板 2,其中所述第一隔板 2 与净化箱本体 1 之间为固定连接。

[0016] 所述净化箱本体 1 下端设有第二隔板 3,其中所述第二隔板 3 呈倾斜布置。

[0017] 所述第一隔板 2 与净化箱本体 1 之间设有若干个交错布置的第三隔板 4,所述净化箱本体 1 上端设有喷淋头 5,其中所述喷淋头 5 呈喇叭状结构,这样可以提高喷出的面积,提高净化的效果,所述喷淋头 5 与水泵 6 相连接,所述水泵 6 通过排水管 7 净化箱本体 1 底部相连接。

[0018] 其具体实施方式为:这样空气从进气孔 101 排入净化箱内部,此时水泵 6 实现水从喷淋头 5 喷出对气体的毛料进行沉降,然后在第一隔板 2、第二隔板 3 与第三隔板 4 的作用下实现对气体进行净化,有效的清除工厂空气内的粉尘及毛料,提高了工作环境,有利于身体健康,实用性好。

[0019] 以上所述仅为本实用新型的较佳实施例而已,并不用以限制本实用新型,凡在本实用新型的精神和原则之内所作的任何修改、等同替换和改进等,均应包含在本实用新型的保护范围之内。

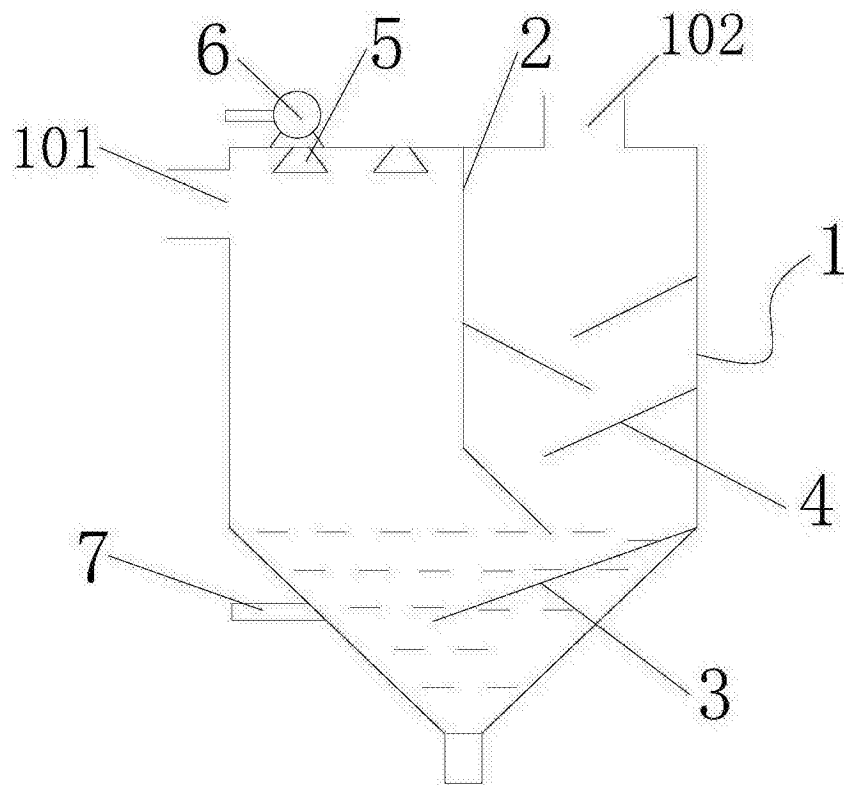


图 1