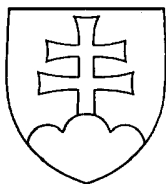


SLOVENSKÁ REPUBLIKA

(19) SK



ÚRAD
PRIEMYSELNÉHO
VLASTNÍCTVA
SLOVENSKEJ REPUBLIKY

ZVEREJNEŇÁ PRIHLÁŠKA VYNÁLEZU

- (22) Dátum podania: 03.10.97
(31) Číslo prioritnej prihlášky: P 9602112
(32) Dátum priority: 07.10.96
(33) Krajina priority: ES
(40) Dátum zverejnenia: 08.04.98
(86) Číslo PCT:

(21) Číslo dokumentu:

1354-97

(13) Druh dokumentu: A3

(51) Int. Cl.⁶ :

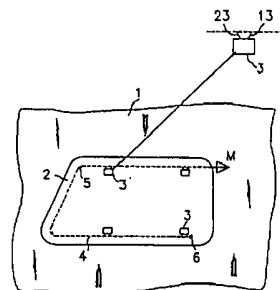
**F 16B 12/10,
F 16B 13/00**

(71) Prihlasovateľ: IRAUSA INGENIERIA, S.A., Burgos, ES;

(72) Pôvodca vynálezu: Romero Magariño Antonio, Burgos, ES;
Mrales Gallo Francisco, Burgos, ES;
Garcia Garcia-Ari-ño Jon, Vitoria, ES;

(54) Názov prihlášky vynálezu: **Zariadenie na rýchle upevňovanie a uvoľňovanie panelov**

(57) Anotácia:
Zariadenie na rýchle upevňovanie a uvoľňovanie panelov (2) zaisťuje panely k podpernej základni (1) a umožňuje ich ľahšie uvoľňovanie. Kovové lanko (4) je upevnené k otočným ramenám (23) niektorých príchytiek alebo kolíkov opatrených výstupkami upevnenými na paneli (2) proti objímkam upevneným k podpernej základni (1). Príchytka a objímka majú vzájomne sa dopĺňajúce spojovacie prvky na vzájomné spojenie a sú oddeliteľné od seba pôsobením lanka (4) na pohyblivé ramená (23) príchytiek, preto jednoduchým pohybom lanka (4) je možné uvoľniť spoje a vložení ozubených plôch príchytiek do objímok je dosiahnuté spojenie a zaistenie týchto častí.



Zariadenie k upevňovaniu a uvoľňovaniu panelov.

Oblasť techniky

Vynález sa týka zariadenia k rýchlemu upevňovaniu a uvoľňovaniu panelov, ktoré je možné využiť v ľubovoľnom obore techniky, kde je nutné upevniť krycie a uzatváracie panely na ľubovoľnom type podkladu, aby sa dosiahlo prekrytie škár na dekoračné účely, na technické účely a podobne.

Prehľad známeho stavu techniky

Jedným z príkladov takéhoto použitia, ktorý je iba ilustračným a nie obmedzujúcim príkladom, sú dverné panely pre motorové vozidlá, ktoré sú umiestnené na dvernom ráme a majú zakryť rôzne mechanizmy a detaily obsiahnuté vo dverách, napríklad vysúvacie zariadenie dverného okna a iné ústrojenstvá. V tomto prípade slúži dverný obkladový panel i pre ďalšie účely, ako k vytvoreniu dekorácie na vnútornej strane dverí, tak i k zaisteniu priestoru na rôzne konštrukčné detaily, napríklad na opierku ruky, priechod pre mechanizmus kľučky k otváraniu dverí a pod.

Vo všeobecných pojmoch sú zvyčajne v konvenčných konštrukčných skupinách panelov tohto druhu používané príchytky a zátky, ktoré sú uložené do panelu pôsobením tlaku, ktorým sú zatlačené do otvorov vytvorených v paneli. Príchytky a zátky vyčnievajú z panelu, preto v kombinácii s ďalšími pomocnými prvkami podpernej základne sú spojované k sebe tlakom vyvíjaným medzi pomocnými prvkami a príchytkami.

Tieto druhy konvenčných montážnych skupín majú nevýhodu v tom, že montáž sa musí uskutočňovať spájaním každého pomocného prvku panelu s každou zátkou alebo kolenom, preto

montáž prebieha pomaly a vyskytujú sa pri nej komplikácie, pretože často dochádza k zlomeniu príchytiek alebo ich častí pri montáži a demontáži rôznych spojov pri upevňovaní a odstraňovaní panelu.

Úlohou vynálezu je vyriešiť takéto zariadenie, ktoré by neohrozovalo časté porušenia - zlomenia častí spojov a tým by sa zaistovala vhodná technická bezpečnosť k udržaniu prevádzkyschopnosti.

Podstata vynálezu

Tieto dve základné úlohy sú vyriešené zariadením podľa vynálezu, ktorého podstata je v tom, že na podpernej základni panelu je usporiadaná skupina objímok, kombinovaných s niekoľkými montážnymi jednotkami tvorenými vždy podperou a príchytkami, ktoré spolupracujú s kovovým lankom vedeným na rubovej neviditeľnej strane panelu. Obidve tieto jednotky sú osadené v rôznom počte a proti sebe na podpernej doske a na paneli.

Objímky sú uložené svojimi časťami, ktoré majú štvorcový prierez, v štvorcových otvoroch vyrezaných v podpernej doske. Nad týmito štvorcovými časťami, to znamená smerom k panelu, je každá objímka vytvorená v inom tvare s malou výškou a tvaru zrezaného kužeľa, ktorého väčší koniec dosadá na vonkajšiu plochu podpernej základne.

Každá z objímok je opatrená niekoľkými výstupkami smerujúcimi dovnútra alebo k zadnej strane základne a vybiehajúcimi zo spomínanej štvorcovej časti, pričom tieto výstupky vychádzajú zo štvorcového tvaru prierezu a prechádzajú do kruhového tvaru svojho prierezu. Štvorcová časť má dva sklonené vystupujúce jazýčky, ktoré sa po stlačení k sebe pri vkladaní objímky do štvorcového otvoru

vracajú do svojho pôvodného tvaru a dosadajú proti bočným stenám otvoru v základni a tým sa upevnenie stáva účinným a stabilným.

Každá objímka je opatrená priechodovou axiálnou dierou, prechádzajúcou celou jej dĺžkou a jej vnútorná časť je opatrená štyrmi pozdĺžnymi koncovými štrbinami, rovnomerne rozmiestnenými, medzi ktorými sú vytvorené sklonené plochy majúce určité zakrivenie smerom k pozdĺžnej osi tejto časti a konvexné vzhľadom k vonkajšku a tak vytvárajúce zakrivený vnútorný priestor.

V kombinácii s týmito objímkami je neviditeľná strana panelu opatrená niekoľkými podperami, ktoré majú základňovú oblasť opatrenú bočnými upevňovacími otvormi na skrutky prechádzajúce do panelu a vyčnievajúca časť vo forme skrine otvorenej k jednej strane, privrátenej k teoretickej spojnici otvorov na skrutky. Skriňa pozostáva z dutého vnútrajška opatreného niekoľkými vystupujúcimi priamymi rebrami na svojich protiľahlých priečných stenách a ďalším rebrom na svojej základni, pričom toto ďalšie rebro je zakrivené a je konkávne voči vnútrajšku dutého vnútorného priestoru a všetky rebrá sú uložené v rovnakej vodorovnej rovine.

Tým je vnútorný priestor alebo dutina rozdelený na dve časti, z ktorých jedna sa nachádza pod rebrami a druhá nad nimi. Táto druhá medzera, ktorá je vnútornou medzerou z dvojice, je z časti uzatvorená hornou časťou skrine, pričom táto časť je opatrená strednou dierou nadväzujúcou na horný výrez ohraničený dvomi bočnými stranami zovierajúcimi uhol 45° s priečnou osou základne podpery a prebiehajúcimi smerom k vstupnej oblasti skrine.

Okrem toho vystupuje z bočnej steny skrine smerom von zakrivené pevné rameno, na ktorého voľnom konci je vytvorený

otvor alebo nahor otvorené vybranie, ktorého os je zhodná s teoretickou spojnicou obidvoch otvorov v základni. Toto rameno vystupuje na vonkajšiu stranu od uvedeného otvoreného vybrania, preto nenarušuje voľný priestor tohto vybrania.

Niektoré kolíky alebo príchytky, ktoré majú tri odlišné oblasti, sú vložené do uvedených objímok. Jedna z týchto oblastí je valcová, je vymedzená priamymi tvoriacimi priamkami a jej priemer zodpovedá vnútornému priemeru objímky, pričom tento valcový úsek zaberá väčšiu časť dĺžky príchytky. Tento valcový úsek je ukončený kužeľovým koncom a medzi ním a valcovým úsekom sú vytvorené štyri radiálne vystupujúce a axiálne prebiehajúce rebrá, zaberajúce určitú dĺžku príchytiek a zvierajúce medzi sebou v obvodovom smere uhol 90° .

Medzi dvojicami susedných pozdĺžnych rebier prebiehajú vo vodorovnom smere štyri ozubené oblasti, pričom tieto štyri pozdĺžne rebrá a štyri medzi nimi vytvorené ozubené oblasti zodpovedajú svojou dĺžkou dĺžke štrbín vyrezaných v objímke k umožneniu ovládania celého zariadenia, ktoré bude popísané v ďalšej časti popisu.

Na protiláhlom konci tohto priameho valcového úseku je umiestnená príchytka s vystupujúcim pravouhlým ramenom, ktorého voľný koniec obsahuje nit a pod týmto ramenom je v malom odstupe od neho umiestnené špirálovito tvarované teleso. Jeho špirála je súčasťou telesa s pravouholníkovou základňou a má malú výšku, pričom základňa je opatrená na jednej zo svojich dlhších strán vystupujúcou konvexnou časťou. V povrchu tejto časti sú vytvorené tri široké drážky, prebiehajúce približne v špirálovitom tvare, medzi nimi sú umiestnené tri tenké rebrá, ktoré sa spolu dotýkajú v strede špirálovej časti.

Táto špirála je vytvorená tak, že kontrolou jej obvodu sa otáčaním ramena spojeného s príchytkou v smere pohybu hodinových ručičiek tenké rebrá špirály natáčajú a sťahujú sa k sebe stláčaním k jej strednému bodu, pričom po prerušení pôsobenia ťahu vyvolávajúceho natáčanie ramena príchytka sa špirála snaží vrátiť do svojej pôvodnej polohy špirály a tým tiež vrátiť príchytku do východiskovej polohy.

Výška ramena a špirály na príchytke je rovná výške dvoch priestorov v podpernej skrini, preto príchytka je uložená v podpernej skrini, pričom jej rameno je uložené v hornom priestore a špirála je uložená v spodnom priestore.

Valcová časť príchytka prechádza na vonkajšiu stranu podpernej skrine strednou dierou v jej hornej strane a kolmo na túto hornú stranu skrine. Rameno príchytka zostáva uložené v úrovni diery vytvorenej v hornej strane podpernej skrine a jej vonkajšia časť je uložená výkyvne medzi obmedzujúcimi bočnými stranami výrezu v hornej strane podpernej skrine, pričom tento výrez tvaru V nadväzuje svojou pätnou časťou na strednú dieru hornej steny skrine.

Vo vstupnej polohe príchytka do podpernej skrine zostáva rameno na strane protiľahlého otvoru, ktorý je obsadený podperným ramenom skrine a v tejto polohe je príchytka vo svojej pokojnej polohe, v ktorej je jej špirálová oblasť rozťahnutá.

Zostavená konštrukčná jednotka obsahujúca podperu a príchytka je upevnená k rubovej neviditeľnej strane panelu v bodoch, ktoré zodpovedajú polohám objímok v podpernej základni a kovové lanko prechádza všetkými týmito jednotkami a je vedené koncovými otvormi pevných ramien podpery.

V týchto jednotkách je dôležité, aby otvory v skriniach na podperách boli situované smerom k lanku, pričom lanko prechádza hákmi na koncoch ramien podpier, v ktorých sa lanko pohybuje voľne.

Lanko prechádza tiež koncami výkyvných ramien príchytiiek, na ktorých sú upevnené pomocou nitov, prechádzajúcich týmito koncami, preto pri pohybe lanka sa pohybujú tiež ramená a spolu s nimi tiež príchytky, ktorých špirálová časť je stláčaná, pričom súčasne je vynucované natáčanie valcovej časti príchytky.

Pri montáži sú vystupujúce valcové konce príchytky vsunuté do axiálnych dutín objímok, pričom zvláštnosť tohto usporiadania je založená na tom, že kužeľové konce príchytiiek sa dostávajú do vnútra približne kužeľového konca objímok.

Vo východiskovej polohe tejto konštrukčnej jednotky sú pozdĺžne rebrá každej príchytky uložené v pozdĺžnych zárezoch vo forme štrbín objímky a štyri segmenty ozubených plôch medzi pozdĺžnymi vystupujúcimi rebrami príchytky dosadajú na sklonené plochy objímok, ktoré svojimi koncami zapadajú medzi zuby ozubených plôch a tým je zaistené držanie príchytky v objímke za všetkých okolností, pričom toto zaistenie je vytvorené púhym zasunutím príchytky do objímky a dokonale pripevňuje panel k podpernej základni.

K odstráneniu alebo odobratiu panelu je nutné zatahnuť za voľný koniec kovového lanka, spájajúceho jednotlivé príchytky a podpery, ktorého opačný koniec je uchytený za rameno poslednej príchytky. Zatahnutím za lanko sa ramená príchytiiek natočia v uhle 45° a tým sa súčasne pozdĺžne rebrá príchytiiek premiestnia do polohy proti šikmým plochám objímok a svojou väčšou výškou odtlačia konce sklonených plôch zo

záberu so zubami príchytky a uľahčia tak vyťahnutie príchytky a odobratie panelu.

Po dobraní panelu sa účinkom špirál príchytiek, ktoré sú v polohe vyberania napínané, vrátia špirály po uvoľnení ťahu lanka do pôvodnej polohy, preto je možné opäť panel osadiť a upevniť k podpernej základni.

Pri montáži a v prípade potreby vymedzenia určitého voľného priestoru vedľa povrchu panelu alebo napríklad z iných dôvodov, ako je požadované vedenie lanka okolo vodiacich bodov, je zariadenie opatrené prídavným vodiacim ústrojenstvom, pomocou ktorého môže lanko meniť svoj smer presne podľa potreby v miestach, kde je to nutné. Vystreďovacie ústrojenstvo napríklad pozostáva z vodičov lanka vytvorených vo forme kladiiek a z čiastočných bočných stien, ktoré obklopujú časť obvodu kladiiek a zamedzujú tak spadnutie lanka.

Tieto vodiace ústrojenstvá, ktoré môžu mať i iné geometrické vytvorenia, môžu byť opatrené tiež valcovitými výstupkami smerujúcimi k podpernej základni, na ktorej sú na tieto výstupky pripravené zodpovedajúce vybrania alebo otvory.

Prehľad obrázkov na výkresoch

Vynález bude bližšie objasnený pomocou príkladov realizácií zobrazených na výkresoch, kde znázorňujú

obr. 1 schematický pohľad na podpernú základňu a panel z rubovej neviditeľnej strany, na ktorej je mechanizmus podľa vynálezu upevnený,

obr. 2 zvislý rez objímkou,

obr. 3 pohľad zdola na objímku,
obr. 4 rez objímkou, vedený rovinou I-I z obr. 2,
obr. 5 pohľad zhora na podperu,
obr. 6 priečny rez podperou, vedený rovinou II-II z obr. 5,
obr. 7 bočný pohľad na podperu z obr. 5,
obr. 8 bočný pohľad na príchytke,
obr. 9 pohľad zhora na príchytke,
obr. 10 pohľad na špirálu zobrazenú vo zväčšenej mierke,
obr. 11 osový rez časťou príchytky, vedený rovinou III-III z obr. 8,
obr. 12 priečny rez koncovou časťou príchytky, vedený rovinou IV-IV z obr. 8, a
obr. 13 až 15 tri pohľady na príkladnú realizáciu vodiaceho ústrojenstva na vedenie lanka.

Príklady uskutočnenia vynálezu

Na obr. 1 je znázornená základná doska tvoriaca podpernú základňu 1, na ktorú je upevňovaný panel 2, zobrazený v pohľade z rubovej, teda z interiéru vozidla neviditeľnej strany, preto v tomto pohľade môžu byť zobrazené všetky prvky zariadenia podľa vynálezu. V tomto príklade sú zobrazené rôzne upevňovacie jednotky obsahujúce opory 3 a príchytky a tiež vodiace ústrojenstvá 5, použité v prípade potreby, s lankom 4 prebiehajúcim okolo vodiacich ústrojenstiev 5 a uchyteným k ramenám 13, 23 jednotky obsahujúcej oporu 3 a príchytke.

Lanko 4 je na jednom svojom konci voľné, zatiaľ čo jeho druhý koniec 6 je uchytený na poslednom ramene poslednej príchytke, ako je to zrejmé z obr. 1. V normálnej polohe je rameno 23 príchytke umiestnené v polohe najviac vzdialenej od pevného ramena 13, pričom ak užívateľ zatiahne za lanko 4 ťahovou silou pôsobiacou v smere šípky M, všetky ramená 23 sa

natáčajú súhlasne a uvoľňujú príchytky zo záberu a uloženie vo vnútri objímok 7 a tým umožňujú uvoľnenie panelu 2.

Na obr. 2 je zobrazená v reze objímka 7 s axiálnou priechodovou dierou, ktorá je upevnená v hrúbke základnej dosky 1 medzi svojou vonkajšou hlavou tvaru zrezaného kužeľa 8 a ohybnými jazýčkami 9.

Časť objímky 7, v ktorej sú vytvorené tieto ohybné jazýčky 9 a tiež otvory v základnej doske 1 majú v priereze štvorcový tvar. Tým je zaistené pevné a neotočné spojenie a zaistenie objímky 7.

Jej vnútorný koniec je tvorený pozdĺžnymi na konci otvorenými štrbinami 10 a sklonenými plochami 11 medzi nimi, ktorých konce 12 sú ohnuté smerom k osi objímky 7 a vytvárajú tak vnútorný priestor 11' obmedzený na obvode konkávnou zakrivenou plochou.

Jazýčky 9 sú vytvorené z rovnakého materiálu ako objímka 7, ktorým je zväčša plast, ako je to zobrazené na obr. 4, znázorňujúcim rez vedený rovinou I-I z obr. 2.

Opory 3 na obr. 5 a 7 majú základne 33 opatrené otvormi 15 na upevnenie k podpernej základni a na tejto základni 33 je vytvorená vystupujúca skriňa.

Horná strana tejto skrine je opatrená strednou kruhovou dierou 18, ktorá prechádza do roztvorených bočných strán 19, 20 zovierajúcich spolu ostrý uhol a umiestnených na vstupnej strane skrine. Z časti vpravo od bočných strán 19, 20 vystupuje pevné rameno 13, ktorého voľný koniec 14 má tvar U a je otvorený smerom nahor, aby mohol prijať lanko 4 tak, že toto lanko 4 môže vybraním voľne prechádzať.

Vo vnútri skrine sú na základni vytvorené dve bočné rebrá 17 a zakrivené konkávne rebro 16, pritom všetky majú rovnakú výšku vymedzujúcu horný priestor 21 a spodný priestor 22 ako na rameno, tak i na špirálu príchytky.

Príchytká zobrazená na obr. 8 a 9 pozostáva z valcovej časti 25 zakončenej kuželovým koncom, za ktorým sú vytvorené štyri pozdĺžne rebrá 27 a medzi nimi sú upravené ozubené plochy 26. Priemer tejto valcovej časti 25 je stanovený tak, aby valcová časť 25 bola schopná prejsť hornou strednou kruhovou dierou 18 opory 3 vo zvislom smere a smerom von.

Spodné rameno 23 príchytky je ukončené na svojom voľnom konci vybraním 24, do ktorého zapadá nit upevnený k lanku 4, pričom toto spodné rameno 23 sa môže otáčať na svojom vnútornom konci okolo svojej strednej osi spoločne s valcovou časťou 25 a tým premiestňovať spodnú špirálu 28 z prvej polohy ramena 23 a vybrania 24, vyznačenej plnými čiarami, do druhej polohy ramena 23' a vybrania 24', vyznačenej na obr. 9 čiarkovanými čiarami.

V zmontovanej a pokojnej polohe zostáva rameno 23 na strane 19 horného otvoru opory 3 na druhej strane od pevného ramena 13 a približne zaberá horný priestor 21 v tejto opore 3.

Spodná špirála 28 príchytky tvorí jeden diel s telesom príchytky a je zobrazená vo zväčšenej mierke na obr. 10. Táto špirála so svojou nosnou časťou má pravouholníkový tvar a nízku výšku, v ktorej od seba tromi úzkymi rebrami 34, 35, 37 rovnako špirálového tvaru, ktoré sa stýkajú v strede 36, z ktorého vystupuje zostávajúca časť príchytky.

Na jednej strane spodnej špirály 28 je vytvorená konvexná časť 29, preto v zostave príchytky zostávajú vo vnútri spodného priestoru 22 opory 3 kratšej strany špirály v kontakte s bočnými rebrami 17 spodného priestoru 22 a konvexná časť 29 spodnej špirály 28, zachytená predným rebrom 16 dutiny, tak kontrolu vonkajšok špirály.

Z týchto zobrazených príkladných realizácií je zrejmé, ako sa natáčaním ramena 23 do jeho polohy 23' vyznačenej čiarkovanými čiarami môžu šikmé časti tenkých rebier 34, 35, 37 ohnúť späť ich stláčaním voči stredu 36, aby sa akumulovala potenciálna energia, ktorá im neskôr umožní návrat do ich pôvodných polôh po prerušení pôsobenia užívateľa na lanko 4.

Obr. 11 a12 zobrazujú vo zväčšenej mierke pozdĺžne rebrá 27 príchytky a jej ozubené plochy 26 medzi pozdĺžnymi rebrami 27. Pozdĺžne rebrá 27 a ich povrchy zaberajú polohy v rovnakom odstupe od seba a sú umiestnené proti štrbinám 10 a skloneným plochám 11 objímky 7.

V pokojnej polohe podľa obr. 1, kedy sa lanko 4 nepohybuje a kedy sú kužeľovité konce príchytiek uložené v stredných dutinách objímky 7, sa pozdĺžne rebrá 27 príchytky dostávajú do štrbín 10 v objímke 7 a ozubené plochy 26 príchytky sú vystavené tlaku vnútorných koncov 12 sklonených plôch 11 objímky, preto valcová časť príchytky sa nemôže vysunúť z vnútra objímky.

V tejto polohe je, ako už bolo uvedené, rameno 23 príchytky opreté o prvú bočnú stranu 19 rozšírenej časti kruhovej diery 18 v opore 3. Panel 2 je tak spoľahlivo upevnený a nemôže byť odstránený.

K umožneniu odstránenia panelu 2 sa lanko 4 zatiahne v smere šípky M, zobrazenej na obr. 1, preto kĺže voľnými koncami 14 pevných ramien 13 opory 3 a prenáša prostredníctvom nitov ťahovú silu do vybrania 24 na voľných koncoch spodných ramien 23 príchytky. Tieto spodné ramená 23 sa týmto pôsobením natáčajú o uhol 45° , pričom k rovnakému natáčaniu dochádza u pozdĺžnych rebier 27 a ozubených plôch 26.

Tým sa menia relatívne polohy medzi príchytkou a objímkou 7. Pozdĺžne rebrá 27 príchytky pôsobia proti koncovým častiam a koncom 12 sklonených plôch 11 objímky a roztvárajú ich, preto je umožnené vysunutie príchytky z objímky 7 a tým uvoľnenie panelu 2.

Po uvoľnení ťahu v lanku 4 sa pôsobením potenciálnej energie nahromadenej v špirále 28 vrátia spodné ramená 23 príchytky, predtým natočené ťahom v lanku 4, do svojej pôvodnej polohy a tým sa príchytka a objímka 7 dostávajú opäť do vzájomného záberu, ktorý umožní blokovacie spojenie.

Strediace a vodiace ústrojenstvo 5 s vodiacimi prvkami lanka 4 je zobrazené na obr. 13, 14 a 15 a je opatrené kladkami 31', okolo ktorých je vedené lanko 4, aby mohlo meniť svoj smer, pričom ku kladkám 31' sú priradené vodidlá 32' a tiež vystupujúce stredné osi 30', ktoré sú uložené v príslušných vybraniach v podpernej základni.

Vodiace ústrojenstvo podľa vynálezu zodpovedá iným vodiacim ústrojenstvám, ktoré sú odborníkom známe a môže byť vytvorené v iných tvaroch a usporiadaniach, i keď je potrebné chápať, že musí byť súčasťou vynálezu, ak je nutné dosiahnuť zmeny smeru vedenia lanka na rubovej neviditeľnej strane panelu.

Je potrebné zdôrazniť, že popísané a zobrazené príkladné uskutočnenia zariadenia slúžia iba k objasneniu vynálezu, ale nemajú vymedzujúci charakter na rozsah vynálezu, pretože zmenou tvaru, materiálov, alebo rozmerov súčastí zariadenia sa nemení jeho podstata, pokiaľ takáto obmena nepredstavuje zásadné zmeny konštrukcie koncepcie.

P A T E N T O V É N Á R O K Y

1. Zariadenie k rýchlemu upevňovaniu a uvoľňovaniu panelov (2) ľubovoľného druhu, uložených na podpernej základni (1) a upevnených ručným zatlačením spojovacích prostriedkov, na ktoré sa pôsobí silou ako pri upevňovaní panelu (2), tak tiež pri jeho uvoľňovaní, v y z n a č u j ú c e s a t ý m, že podperná základňa (1) obsahuje skupinu objímok (7) prechádzajúcich štvorcovými otvormi v podpernej základni (1), v ktorej každá objímka (7) je tvorená telesom s osovou dierou prebiehajúcou v celej jeho dĺžke a vonkajšou časťou tvaru zrezaného kužela (8) s malou výškou a veľkým priemerom a inou podlhovastou vnútornou časťou, medzi ktorými je vytvorený užší úsek so štvorcovým prierezom, zaistený v otvore v podpernej základni, vnútorná časť je opatrená podlhovastými ohybnými jazýčkami (9), prispôsobenými vonkajšiemu profilu otvorov, pričom vnútorná časť je vo svojej hrúbke opatrená na svojom voľnom konci skupinou rovnomerne rozmiestnených a otvorených pozdĺžnych štrbín (10), medzi ktorými je v telese objímky vytvorená skupina sklonených plôch opatrených určitým zakrivením, konvexným voči vonkajšej strane a smerujúcich k stredu telesa objímky, k vnútornej strane alebo ploche panelu (2) je skupina opôr (3), každá z týchto opôr (3) je vytvorená z celistvej spodnej časti s otvormi (15) k umožneniu priechodu skrutiak na upevnenie panelu (2), uloženej na povrchu panelu (2) a v jej oblasti medzi otvormi (15) je vytvorená vystupujúca časť vo forme skrine, otvorenej na jednej strane, privrátenej ku spojnici medzi otvormi (15), pričom z jednej strany skrine vystupuje zakrivené rameno (13), koplanárne s vonkajšou stranou skrine, na ktorého voľnom konci (14) je vytvorená dutina alebo vybranie vo forme vodidla prebiehajúceho v smere rovnobežnom so spojnicou otvorov (15), vonkajšia strana skrine je opatrená strednou kruhovou dierou (18) napojenou na bočné strany

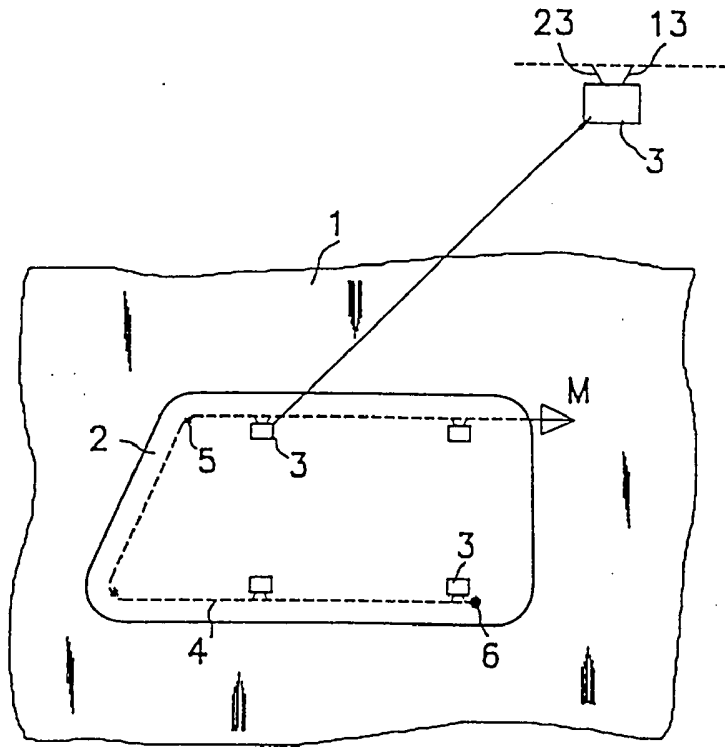
(19, 20) roztvárajúcou sa po stranách otvoru skrine a sklonenej v uhle 45° ku každej strane strednej časti, vo vnútri skrine sú upravené dve vnútorné bočné rebrá (17) a iné čelné zakrivené konkávne rebro (16), vyduté z vnútornej strany a majúce rovnakú výšku ako bočné rebrá (17), zariadenie obsahuje príchytka pozostávajúcu z podlhovastého valcového stredného telesa (25), ukončeného na odvrátenej strane od svojho horného konca kužeľovou časťou, pod ktorou je rovnomerne rozmiestnená skupina výstupkov alebo pozdĺžnych rebier (27), medzi ktorými sú upravené ozubené plochy (26), z ktorých každá zaberá určitý rozmer stredného telesa, opačný koniec príchytky je opatrený vystupujúcim kolmým ramenom (23) s priečnym vybraním (24) na svojom voľnom konci na uloženie nitu pre lanko, pod týmto ramenom je umiestnená koncová špirála (28), táto špirála (28) je vytvorená v pravouholníkovej základni a má malú výšku, je opatrená na jednej zo svojich dlhších strán vystupujúcim kruhovým tvarom (29) a stredná časť špirály je opatrená niekoľkými širokými špirálovými drážkami (30, 31, 32), zaberajúcimi stredný priestor a zaisťujúcimi ohybnosť tohto priestoru, tieto drážky sú od seba oddelené tenkými rebrami (34, 35, 37), spojenými navzájom v strede (36), kovové lanko (4) je upravené na cirkuláciu rôznymi jednotkami na vnútornej strane panelu, ktorými prechádza pri vedení medzerami alebo dutinami v ramenách (13) rôznych opôr a je zaistené k nitom v priečných vybraníach v ramenách príchytiek, pričom jeden z koncov lanka je voľný (M) a druhý koniec (6) je upevnený k poslednej príchytke, príchytka sú uložené vo vnútri opôr (3) tak, že stredné teleso príchytiek prechádza strednou kruhovou dierou (18) v hornom líci alebo hornej strane skrine a ich kužeľové konce s výstupkami alebo pozdĺžnymi rebrami a ozubenými časťami sú uložené v pozdĺžnych otvoroch objímok (7), základne ramien príchytiek sú uložené vo vnútri skriň a voľné konce ramien vystupujú z medzery medzi bočnými

stranami otvoru a zovierajú uhol 90° s objímkami, pričom špirála je uložená v skrini a jej kratšie bočné strany dosadajú na priame bočné rebrá (17) vo vnútri skrine a dlhšia konvexná strana (29) dosadá na zakrivené čelné rebro (16) skrine, relatívnym pohybom lanka (4) sa vyvoláva natáčanie príchytiek, ktoré na druhej strane ohýbajú svoje spodné špirály (28), preto tiež konce ich stredných telies (25) sa otáčajú a tým sa mení polohový vzťah medzi koncovými rebrami a ozubenými oblasťami príchytiek na jednej strane, štrbín i sklonených plôch objímok, preto v pokojnej polohe systému sú ozubené oblasti umiestnené proti skloneným plochám a v polohe vyvolanej posuvom ťažného lanka sú rebrá príchytiek umiestnené proti skloneným plochám objímok, na paneli (2) sú usporiadané rôzne opory a príchytkové jednotky v súlade s polohami objímok upevnených k podpernej základni (1), preto relatívne polohy otvorov v podpere zodpovedajú vzájomne, aby sa lanko uložilo v štrbínach ich ramien v prvej fáze a bolo vedené v koncoch ramien príchytiek a bolo ukončené v poslednej príchytke, v uzamykateľnej polohe medzi príchytkami a objímkami sú ramená príchytiek umiestnené v polohe najviac vzdialenej od ramien opory a v uvoľňovacej polohe sú ramená príchytiek uložené bližšie k pevným ramenám v uhlovom natočení určenom v závislosti na počte štrbín medzi šikmými plochami v opore a na počte zodpovedajúcich ozubených oblastí a pozdĺžnych rebier na príchytkách.

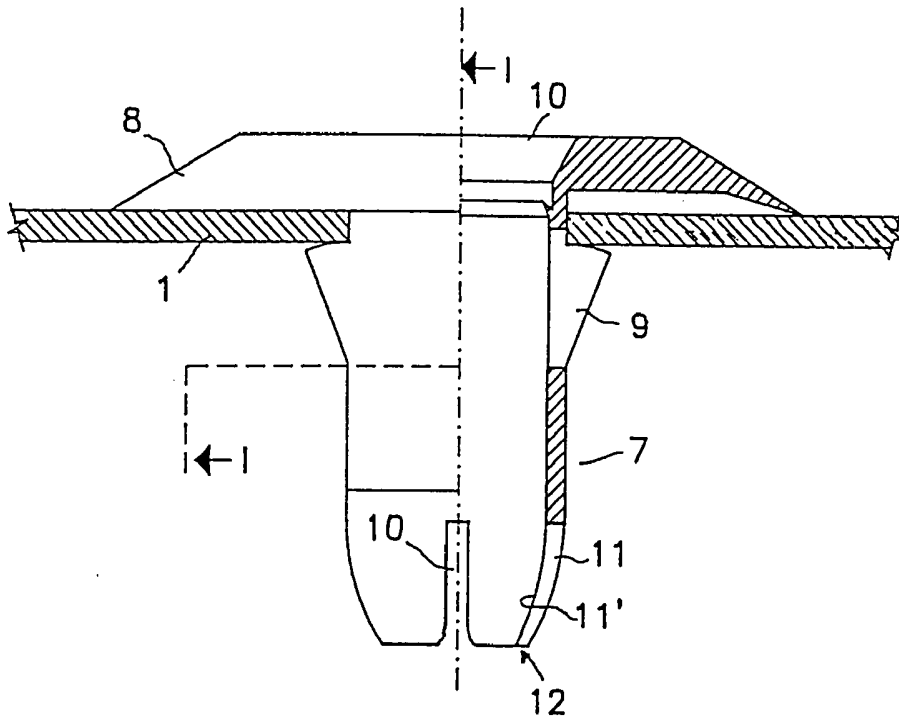
2. Zariadenie podľa nároku 1, v y z n a č u j ú c e s a t ý m, že rameno príchytky je natáčajúce sa v rozsahu 45° a počet štrbín medzi šikmými plochami a počet ozubených oblastí medzi pozdĺžnymi rebrami je rovný štyrom.
3. Zariadenie podľa nároku 1, v y z n a č u j ú c e s a t ý m, že na zaistenie vedenia lanka medzi opornými

príchytkovými jednotkami sú v požadovaných miestach usporiadané pomocné vodidlá na lanko, upevnené rovnako k panelu a opatrené navyiac vystupujúcimi vodiacimi ústrojenstvami, uloženými v ďalších vybraniach podpernej základne.

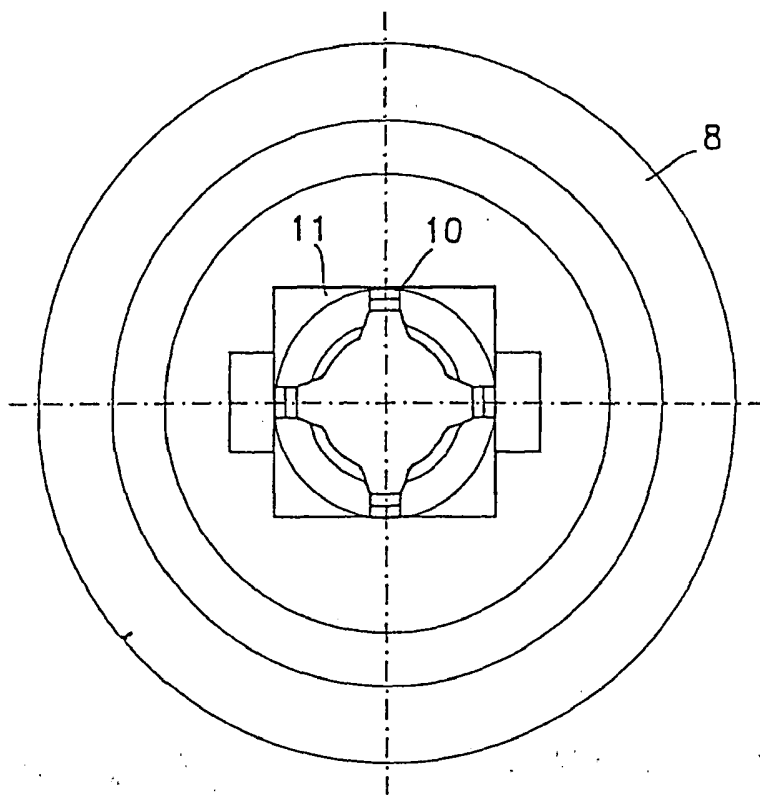
4. Zariadenie podľa nároku 1, v y z n a č u j ú c e s a t ý m, že špirála príchytky je upravená na svoje natáčanie pri pôsobení lanka na rameno príchytky v určitom uhle a vracanie do svojej východiskovej polohy pôsobením pružnosti vo svojej strednej rovine, uloženej vo vnútri podpernej skrine.



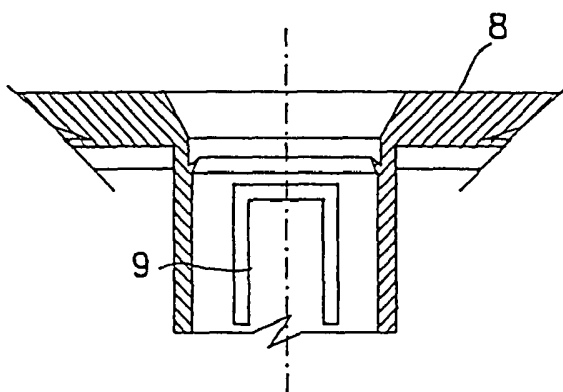
Obr. 1



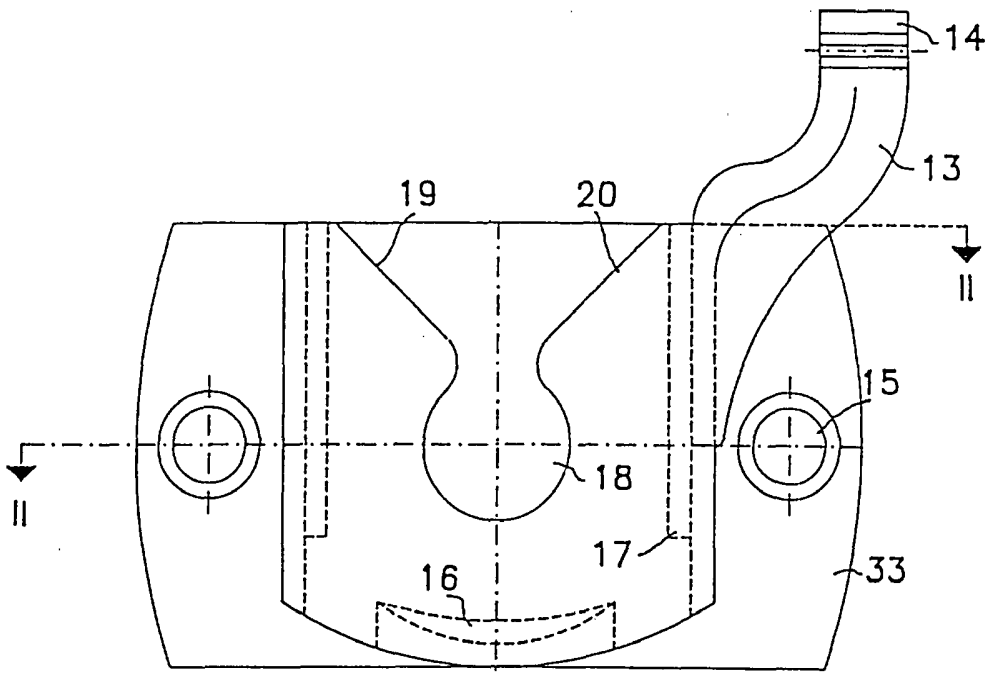
Obr. 2



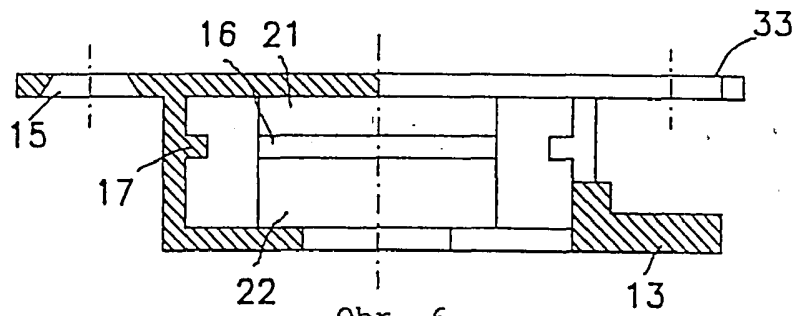
Obr. 3



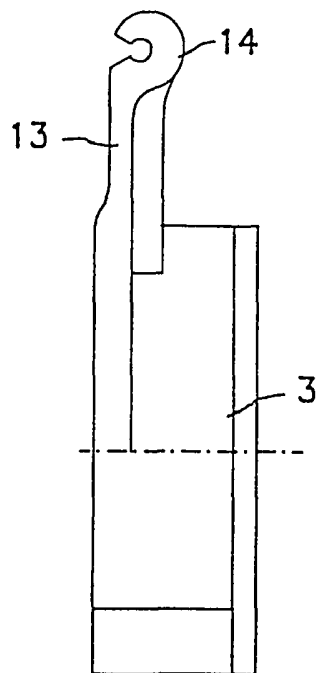
Obr. 4



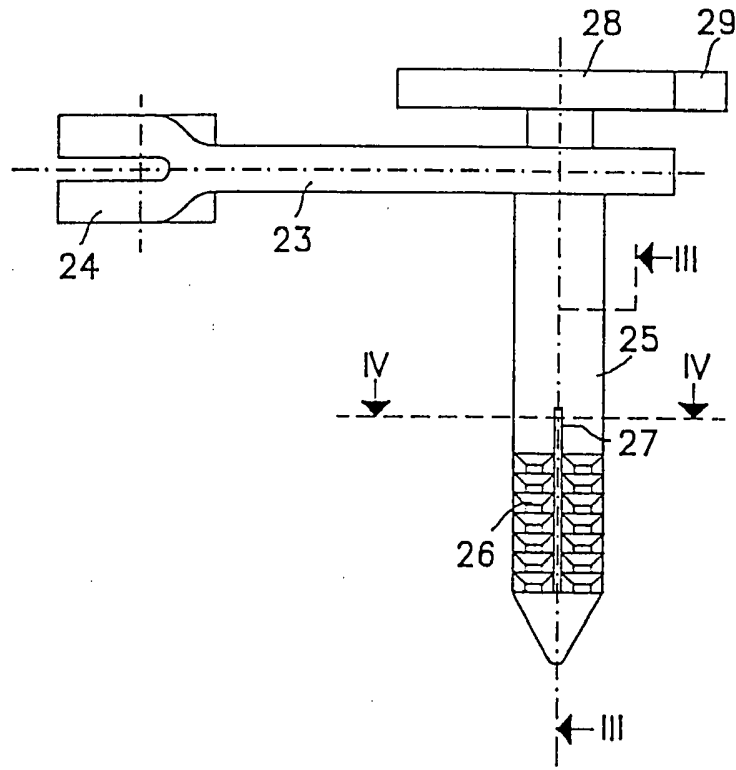
Obr. 5



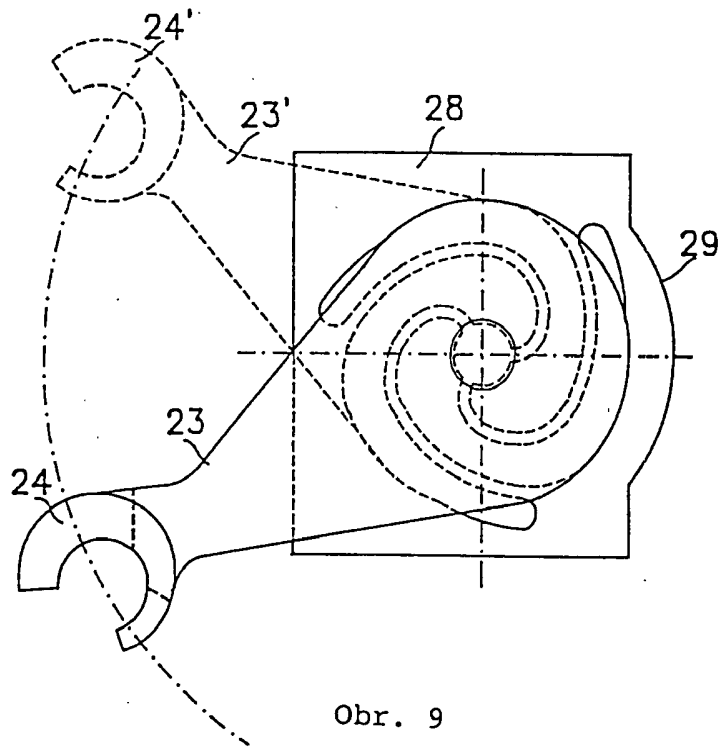
Obr. 6



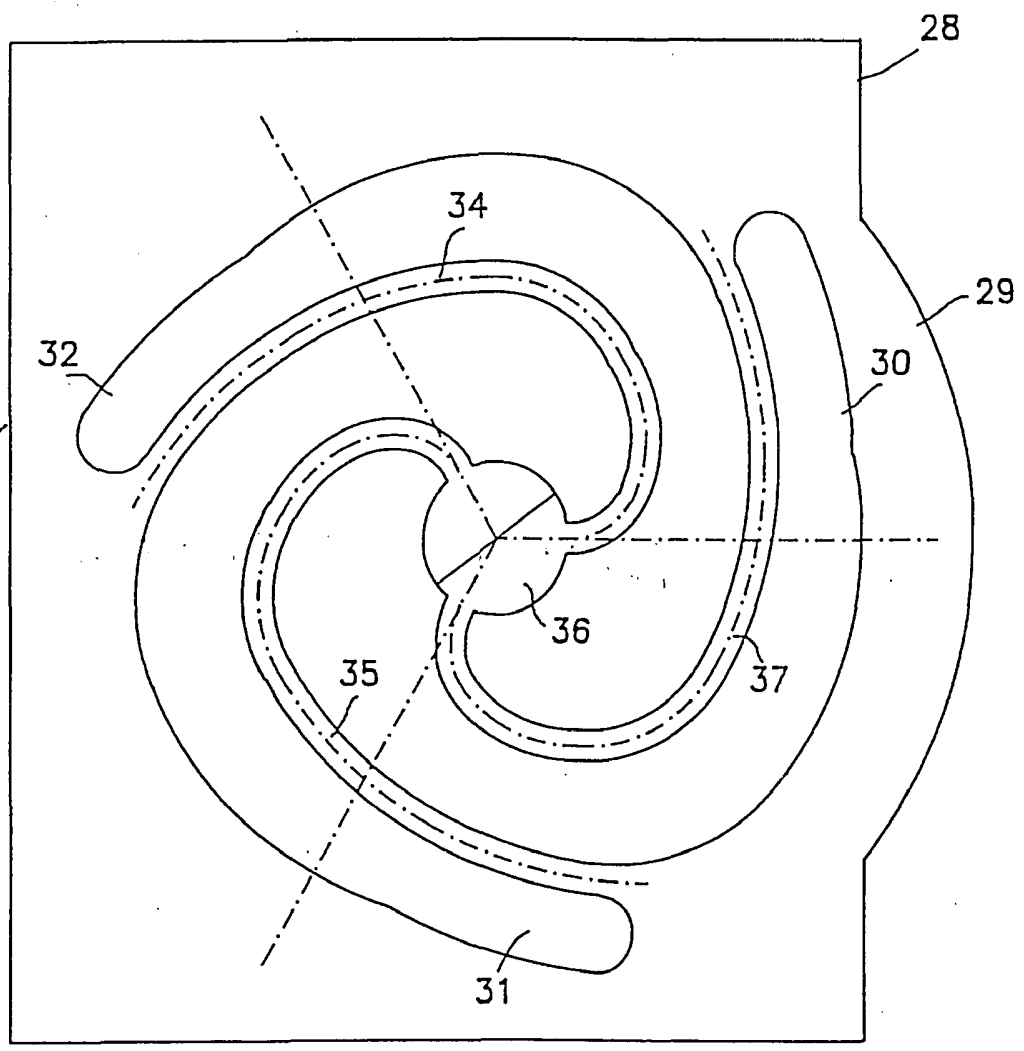
Obr. 7



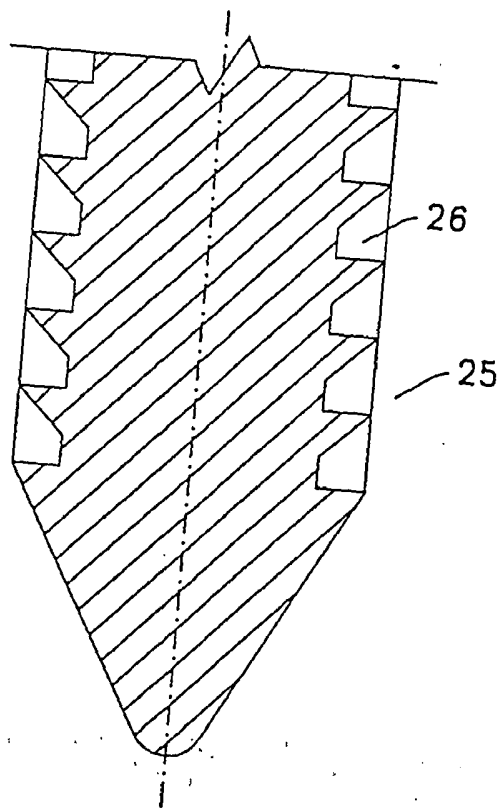
Obr. 8



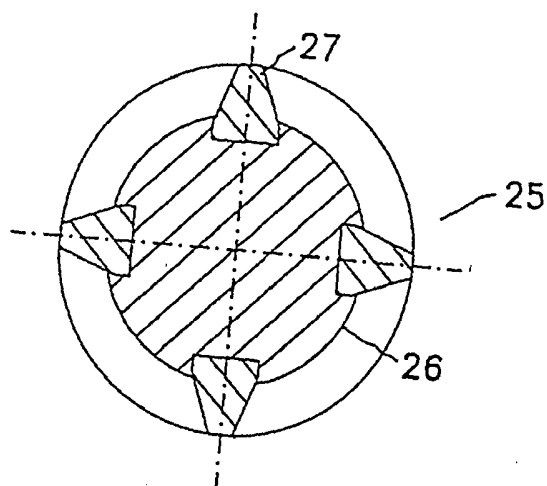
Obr. 9



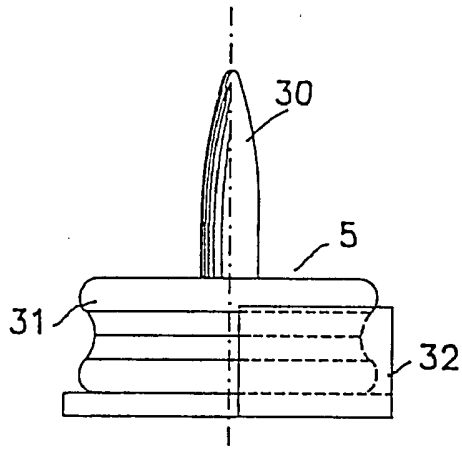
Obr. 10



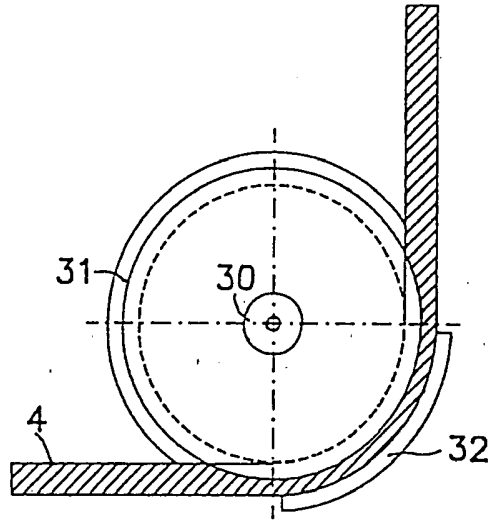
Obr. 11



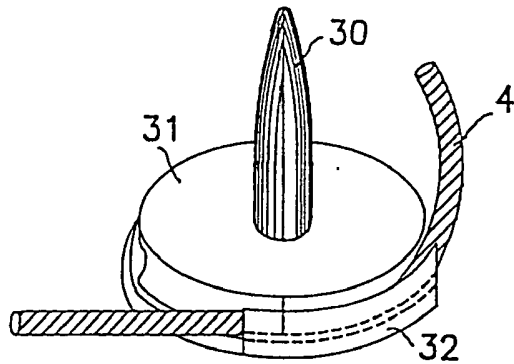
Obr. 12



Obr. 13



Obr. 14



Obr. 15