



(12)实用新型专利

(10)授权公告号 CN 205732738 U

(45)授权公告日 2016. 11. 30

(21)申请号 201620755335.9

(22)申请日 2016.07.19

(73)专利权人 马千里

地址 233600 安徽省亳州市涡阳县公吉寺
镇新街行政村小马庄自然村064号

(72)发明人 马千里

(51)Int.Cl.

B21F 11/00(2006.01)

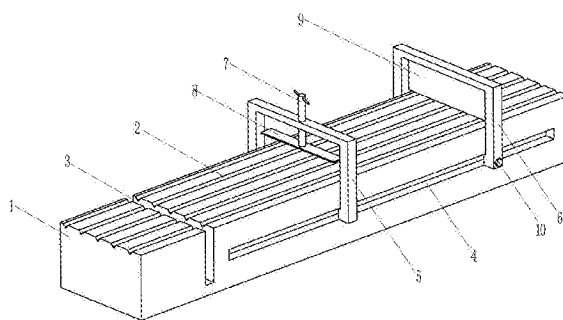
权利要求书1页 说明书2页 附图1页

(54)实用新型名称

钢筋切割机定长定位装置

(57)摘要

钢筋切割机定长定位装置,包括放料基座、放料“V”形槽、定位“门”形支架和定长“门”形支架,将本装置固定在切割机上,使其切割口对准切割机上的切割缝隙,根据所需切割的长度调节定长“门”形支架在放料基座上的位置,切割口到定长挡板之间的距离即为切割钢筋的长度,并通过锁紧螺钉对其进行固定;然后把一条或多条钢筋放置在放料“V”形槽内,钢筋的最右端抵挡住定长挡板,把定位“门”形支架移动到待切割钢筋的中间位置,调节可调锁紧夹头下端的压板,使其压紧钢筋,启动切割机进行切割操作就行了,具有操作快捷简便,切割效率高的优点。



1. 钢筋切割机定长定位装置,包括放料基座、放料“V”形槽、定位“门”形支架和定长“门”形支架,其特征在于:放料基座是一长条形板体,在放料基座的上表面横向开有若干间距相等的放料“V”形槽,在放料基座的左部开有一与切割机切割盘相对应的纵向切割口,在切割口的右侧位于放料基座的前后侧面上各开有一条横向滑槽,滑槽内配合滑动设有定位“门”形支架和定长“门”形支架,定位“门”形支架的上端中央设有可调锁紧夹头,可调锁紧夹头的下端设有压板;定长“门”形支架上紧贴着放料基座的上表面设有定长挡板,且在定长“门”形支架的一滑杆上设有锁紧螺钉。

钢筋切割机定长定位装置

技术领域

[0001] 本实用新型涉及一种定长定位装置,更具体地说是涉及一种钢筋切割机定长定位装置。

背景技术

[0002] 钢筋是建筑物的骨架,钢筋质量的优劣直接影响到整个建筑结构的安全性、抗震性、耐久性和整体性。而钢筋由于使用的需要经常需要切割成不同长度的小段,现有的切割机在对其进行切割时,高速旋转的切片容易使钢筋晃动,给操作者带来了一定的危险性,而且切割精度也有待于进一步提高。

实用新型内容

[0003] 针对上述存在的问题,本实用新型要解决的技术问题是,提供一种钢筋切割机定长定位装置。

[0004] 为实现上述目的,本实用新型采取的技术方案是,钢筋切割机定长定位装置,包括放料基座、放料“V”形槽、定位“门”形支架和定长“门”形支架,其特征在于:放料基座是一长条形板体,在放料基座的上表面横向开有若干间距相等的放料“V”形槽,在放料基座的左部开有一与切割机切割盘相对应的纵向切割口,在切割口的右侧位于放料基座的前后侧面上各开有一条横向滑槽,滑槽内配合滑动设有定位“门”形支架和定长“门”形支架,定位“门”形支架的上端中央设有可调锁紧夹头,可调锁紧夹头的下端设有压板;定长“门”形支架上紧贴着放料基座的上表面设有定长挡板,且在定长“门”形支架的一滑杆上设有锁紧螺钉,以对其进行固定。

[0005] 本实用新型设计合理,结构简单,将本装置固定在切割机上,使其切割口对准切割机上的切割缝隙,根据所需切割的长度调节定长“门”形支架在放料基座上的位置,切割口到定长挡板之间的距离即为切割钢筋的长度,并通过锁紧螺钉对其进行固定;然后把一条或多条钢筋放置在放料“V”形槽内,钢筋的最右端抵挡住定长挡板,把定位“门”形支架移动到待切割钢筋的中间位置,调节可调锁紧夹头下端的压板,使其压紧钢筋,启动切割机进行切割操作就行了,具有操作快捷简便,切割效率高的优点。

附图说明

[0006] 图1是本实用新型的结构示意图。

[0007] 图中:1、放料基座;2、放料“V”形槽;3、切割口;4、滑槽;5、定位“门”形支架;6、定长“门”形支架;7、可调锁紧夹头;8、压板;9、定长挡板;10、锁紧螺钉。

具体实施方式

[0008] 在图1中,本实用新型提供的钢筋切割机定长定位装置,包括放料基座(1)、放料“V”形槽(2)、定位“门”形支架(5)和定长“门”形支架(6),其特征在于:放料基座(1)是一长

条形板体,在放料基座(1)的上表面横向开有若干间距相等的放料“V”形槽(2),在放料基座(1)的左部开有一与切割机切割盘相对应的纵向切割口(3),在切割口(3)的右侧位于放料基座(1)的前后侧面上各开有一条横向滑槽(4),滑槽(4)内配合滑动设有定位“门”形支架(5)和定长“门”形支架(6),定位“门”形支架(5)的上端中央设有可调锁紧夹头(7),可调锁紧夹头(7)的下端设有压板(8);定长“门”形支架(6)上紧贴着放料基座(1)的上表面设有定长挡板(9),且在定长“门”形支架(6)的一滑杆上设有锁紧螺钉,以对其进行固定。

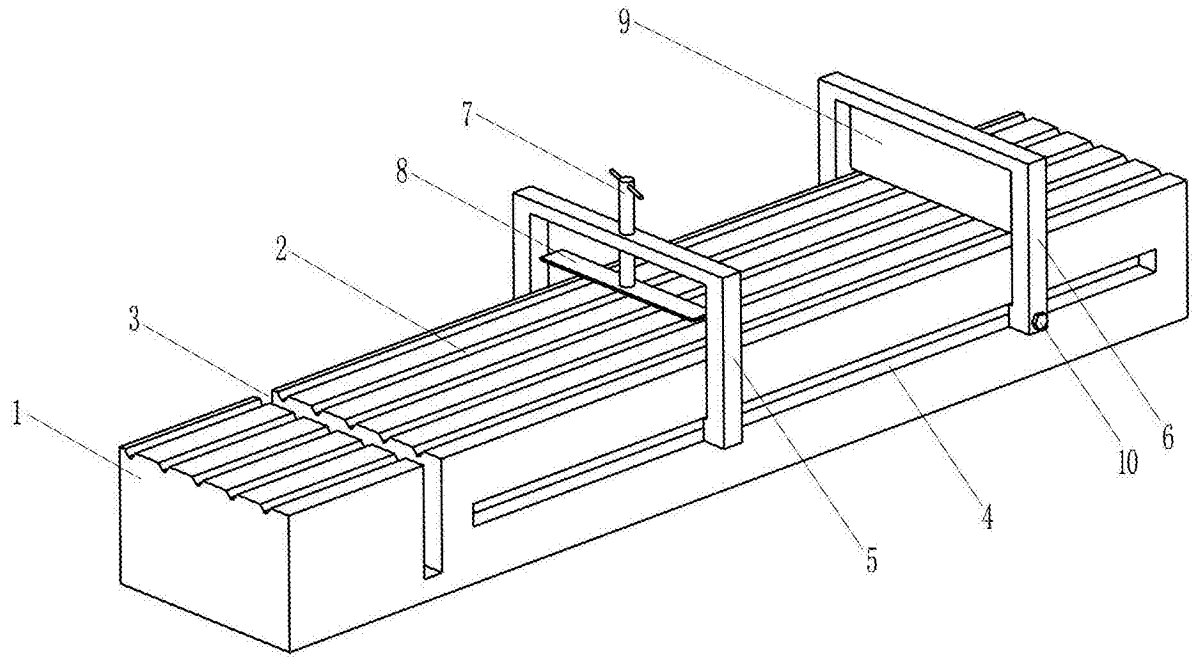


图1