

ROYAUME DE BELGIQUE

BREVET D'INVENTION



MINISTERE DES AFFAIRES ECONOMIQUES

NUMERO DE PUBLICATION : 1002283A3

NUMERO DE DEPOT : 8800282

Classif. Internat.: A47C

Date de délivrance : 20 Novembre 1990

Le Ministre des Affaires Economiques,

Vu la Convention de Paris du 20 Mars 1883 pour la Protection de la propriété industrielle;

Vu la loi du 28 Mars 1984 sur les brevets d' invention, notamment l' article 22;

Vu l' arrêté royal du 2 Décembre 1986 relatif à la demande, à la délivrance et au maintien en vigueur des brevets d' invention, notamment l' article 28;

Vu le procès verbal dressé le 11 Mars 1988 à 14h10
à l' Office de la Propriété Industrielle

ARRETE :

ARTICLE 1.- Il est délivré à : MARPAL AG
Engadinerstrasse 8, 7001 CHUR(SUISSE)

représenté(e)s par : PLUCKER Guy, OFFICE KIRKPATRICK, Square de Meesus, 4
- 1040 BRUXELLES.

un brevet d' invention d' une durée de 20 ans, sous réserve du paiement des taxes annuelles, pour : MATELAS A AME EN MATIERE EXPANSEE.

Priorité(s) 12.03.87 CH CHA 92787

ARTICLE 2.- Ce brevet est délivré sans examen préalable de la brevetabilité de l' invention, sans garantie du mérite de l' invention ou de l' exactitude de la description de celle-ci et aux risques et périls du(des) demandeur(s).

Bruxelles, le 20 Novembre 1990
PAR DELEGATION SPECIALE :

WUYTS L
Directeur.

Matelas à âme en matière expansée.

La présente invention concerne un matelas selon le préambule de la revendication 1 indépendante.

5 De tels matelas en matière expansée, pourvus d'une âme en matière expansée, d'une enveloppe intérieure non amovible, la plupart du temps en tricot, et d'une enveloppe extérieure entourant le tout, sont connus. Le spécialiste sait également que l'ancrage
10 satisfaisant à l'âme en matière expansée de l'enveloppe extérieure et des poignées servant au transport du matelas constitue également un problème qui n'est pas encore résolu. Pour que l'enveloppe extérieure amovible soit ajustée de manière sûre, sans possibilité de
15 glissement, sur la surface de l'âme en matière expansée, il faudrait qu'elle soit tendue au point que les propriétés de suspension élastique et le pouvoir d'aération de l'âme en matière expansée en seraient défavorablement influencées; une enveloppe extérieure
20 posée lâchement sur l'âme en matière expansée tend, en service, à glisser et à former des plis. Un ancrage durable et sûr de l'enveloppe intérieure, de l'enveloppe extérieure et des poignées de transport dans l'âme en matière expansée molle et élastiquement souple
25 n'a pas encore pu être réalisé jusqu'à présent.

Cela étant, l'invention a pour but de procurer un matelas à enveloppe extérieure amovible, tout en garantissant en même temps l'ancrage sûr de l'enveloppe
30 intérieure, de l'enveloppe extérieure et des poignées de transport à la matière expansée de l'âme.

Le matelas conforme à l'invention, qui permet de réaliser le but précité, est défini dans la partie caractéristique de la revendication 1 indépendante.

Un exemple de réalisation du matelas conforme à l'invention sera décrit ci-après avec référence aux
35

dessins annexés, dans lesquels :

la Fig. 1 est une vue d'ensemble en perspective d'un matelas pourvu de poignées de transport et d'une enveloppe extérieure amovible;

5 la Fig. 2 est une vue en perspective du noyage d'une plaque d'ancrage dans l'âme en matière expansée;

la Fig. 3 est une vue en coupe de la plaque d'ancrage montée fixe à broche de retenue, et

10 la Fig. 4 illustre le maintien de l'enveloppe intérieure, de l'enveloppe extérieure et des poignées de transport au niveau de la tête d'une broche de retenue.

Le matelas représenté sur la Fig. 1 comporte une âme en matière expansée qui peut, par exemple, 15 présenter la configuration illustrée sur la Fig. 2 et être, selon celle-ci, formée de trois pièces. Entre un corps en matière expansée supérieur 2 et un corps en matière expansée inférieur 3 est disposé un corps en matière expansée médian 4 qui est collé aux corps en matière expansée voisins 2 et 3 aux points de contact 20 réciproque. Les deux corps en matière expansée extérieurs 2 et 3 sont pourvus, dans leurs surfaces externe et interne, de cannelures longitudinales R ou 5 de forme différente, qui forment des surélévations E de hauteur différente. Le corps en matière expansée médian 25 4 présente des rainures transversales 8.

Le matelas faisant l'objet de l'invention peut être réalisé cependant avec n'importe quelle âme en matière expansée.

30 L'âme en matière expansée faite des corps en matière expansée 2, 3 est entourée par une enveloppe intérieure non amovible 9 (Fig. 3) et par une enveloppe extérieure amovible 10. De plus, sur chaque côté longitudinal étroit du matelas sont prévus chaque fois deux poignées de transport 11 qui empêchent en même

35

temps l'enveloppe de glisser.

L'enveloppe extérieure 10 est pourvue d'une fermeture à glissière 12 qui s'étend sur une partie ou sur la totalité du pourtour du matelas, de sorte que l'enveloppe extérieure 10 peut être enlevée d'une pièce ou en deux parties séparées. Dans le dernier cas, l'enveloppe extérieure 10 est en deux moitiés qui sont maintenues assemblées par la fermeture à glissière.

Pour retenir en même temps les deux enveloppes 9 et 10 et les poignées de transport 11, il est prévu un dispositif 13, dont une forme d'exécution est illustrée sur les Fig. 2 à 4.

Dans la matière des corps en matière expansée supérieur et inférieur 2 et 3 s'étend une plaque d'ancrage 14 qui a la forme d'une plaque rectangulaire de métal ou de matière plastique et présente deux découpes 15. A la partie médiane de la plaque d'ancrage 14 est reliée solidement une douille 16 qui présente une forure centrale de traversée 17. La forure 17 est ouverte en direction des découpes 15 et est pourvue, en outre, d'un épaulement de réduction 18 (Fig. 3).

La forure 17 sert à l'ancrage solide, c'est-à-dire non détachable, d'une broche de retenue 19 qui comporte une tige cylindrique 19a, une pointe 19c, séparée de cette tige 19a par un épaulement d'arrêt 19b, et une tête 20. La broche de retenue 19 est de préférence en matière plastique, mais pourrait également être faite d'une autre matière, par exemple un métal ou du caoutchouc. Grâce à l'élasticité de la douille d'ancrage 16 et/ou de la broche de retenue 19, cette broche de retenue peut être glissée avec son épaulement d'arrêt 19b à travers la forure 17, en perçant l'enveloppe intérieure 9, son épaulement d'arrêt 19b s'emboîtant élastiquement dans l'épaulement de réduction 18 de la forure et retenant ainsi la

broche de retenue dans la douille d'ancrage. La matière repoussée lors de la perforation de l'enveloppe intérieure 9 (tissu) est reçue ou accumulée dans l'évidement 19d et est maintenue entre la tête 20 et un épaulement 19e.

5
Deux gorges annulaires 22 et 21 sont visibles dans la tête 20 de la broche de retenue 19, la première 22 étant destinée à fixer l'enveloppe extérieure 10 qui, à cet effet, est pourvue d'oeillets métalliques 23
10 disposés de manière correspondante, et la seconde 21 étant destinée à accrocher la poignée de transport 11. L'épaulement 19e assure le serrage de l'enveloppe intérieure 9 entre la douille d'ancrage 16 et la tête 20 de la broche de retenue 19 et ainsi la fixation relative de l'enveloppe intérieure 9 par rapport à
15 l'âme en matière expansée formée des corps en matière expansée 2, 3.

Le montage de la plaque d'ancrage 14 peut de préférence s'effectuer par le fait qu'après la fabrication des deux corps en matière expansée 2 et 3, des
20 incisions y sont ménagées pour permettre l'insertion des plaques d'ancrage 14. Un adhésif est ensuite injecté par la forure 17 et se répartit dans la zone des découpes 15 au voisinage de la plaque d'ancrage, de manière à imprégner également la matière expansée
25 avoisinante et, après durcissement, relier la plaque d'ancrage 14 solidement à la matière expansée. L'enveloppe intérieure 9 peut alors être mise en place, solidement cousue, puis fixée à l'âme en matière
30 expansée au moyen des broches de retenue 19. Les broches de retenue 19 percent alors l'enveloppe intérieure 9 et l'empêchent de glisser et de former des plis. L'enveloppe extérieure 10 et les poignées de transport 11 peuvent alors être ancrées, comme décrit
35 plus haut, à la tête 20 de la broche de retenue et

peuvent également en être à nouveau détachées en cas de besoin.

La plaque d'ancrage 14 peut, par exemple, être pourvue d'une lame affûtée au niveau de son bord
5 indiqué par K sur la Fig. 3, ce qui permet de l'enfoncer directement dans l'âme en matière expansée 2, 3, c'est-à-dire sans préparation d'aucune sorte de celle-ci.

10

15

20

25

30

35

R E V E N D I C A T I O N S

1.- Matelas comportant une âme en matière
expansée (2, 3), une enveloppe intérieure (9) appliquée
5 de tous côtés contre cette âme et une enveloppe exté-
rieure (10) ainsi que deux poignées de transport (11)
prévues sur au moins un côté étroit de l'enveloppe
extérieure, caractérisé en ce que l'enveloppe inté-
rieure (9), l'enveloppe extérieure (10) et la poignée
10 de transport (11) sont chaque fois ancrées à l'âme en
matière expansée (2, 3) par des broches de retenue
(19), chaque broche de retenue (19) étant retenue dans
une plaque d'ancrage (14), qui s'étend à l'intérieur de
l'âme en matière expansée (2, 3) et est reliée rigi-
15 dement à la matière expansée environnante, de préfé-
rence par collage, et perçant l'enveloppe intérieure
(9) lors du montage.

2.- Matelas suivant la revendication 1,
caractérisé en ce que la plaque d'ancrage (14) présente
20 au moins une découpe (15) qui est accessible de l'exté-
rieur par l'intermédiaire d'une forure (17) en vue de
l'introduction d'un agent liant.

3.- Matelas suivant la revendication 1,
caractérisé en ce que la forure (17) de la plaque
25 d'ancrage (14) comporte un épaulement d'arrêt (18)
destiné à arrêter la broche de retenue (19) à la façon
d'un emboîtement élastique.

4.- Matelas suivant la revendication 1,
caractérisé en ce que l'enveloppe intérieure (9) est
30 reliée à l'âme en matière expansée (2, 3) par le moyen
d'ancrage de la broche de retenue (19) et l'enveloppe
extérieure (10) ainsi que la poignée de transport (11)
sont montées de manière détachable sur une tête (20) de
la broche de retenue (19).

35 5.- Matelas suivant les revendications 2 et 4,

caractérisé en ce que l'enveloppe intérieure (9) est ancrée avec serrage entre la tête (20) de la broche de retenue (19) et un épaulement (19e) dans la zone de la forure (17) et la broche de retenue (19) comporte, dans
5 une tête (20) qui dépasse de la dite forure (17), une première gorge annulaire (22) destinée à recevoir un oeillet (23) prévu sur l'enveloppe extérieure (10) et une seconde gorge annulaire (21) destinée à recevoir la poignée de transport (11).

10 6.- Matelas suivant l'une quelconque des revendications 1 à 3, caractérisé en ce que la plaque d'ancrage (14) est pourvue d'une lame affûtée qui doit permettre l'enfoncement direct de la plaque d'ancrage dans l'âme en matière expansée (2, 3).

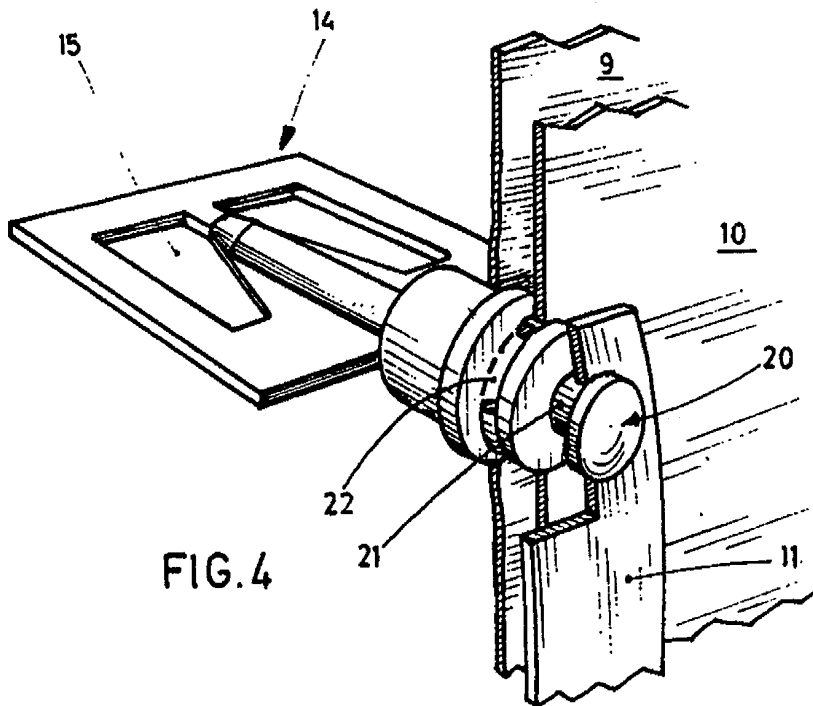
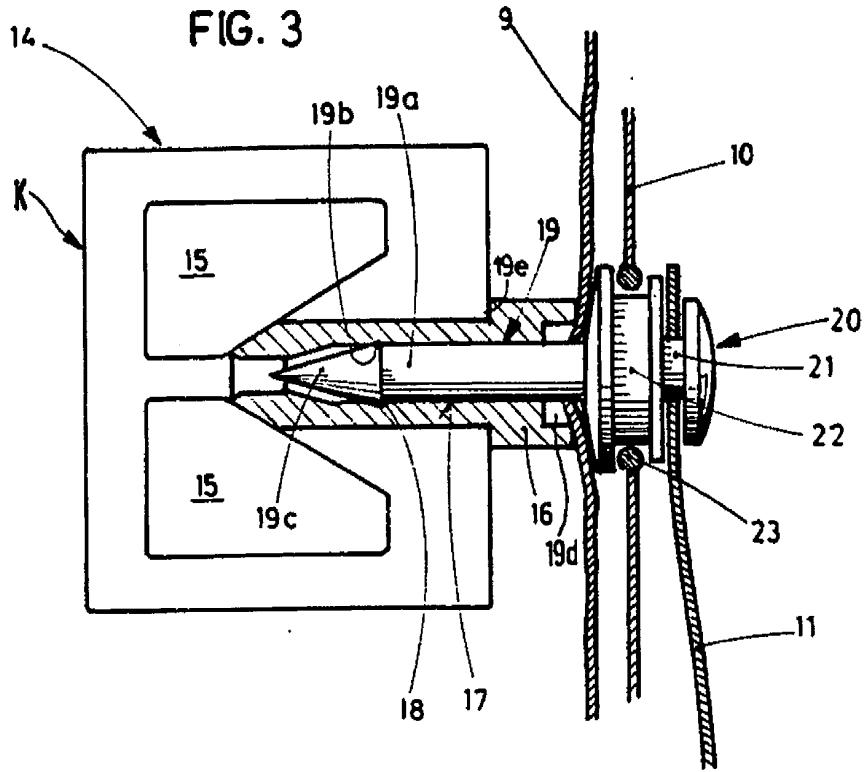
15

20

25

30

35





Office européen
des brevets

RAPPORT DE RECHERCHE
établi en vertu de l'article 21 § 1 et 2
de la loi belge sur les brevets d'invention
du 28 mars 1984

Numero de la demande
nationale

BE 8800282
BO 809

DOCUMENTS CONSIDERES COMME PERTINENTS			
Catégorie	Citation du document avec indication, en cas de besoin, des parties pertinentes	Revendication concernée	CLASSEMENT DE LA DEMANDE (Int. Cl.4)
A	GB-A-1 300 199 (KERR) ----		A 47 C 31/08
A	US-A-2 584 842 (CASTER) ----		
A	BE-A- 683 824 (ZYSMAN) ----		
A	US-A-4 021 889 (BENMAX) -----		
			DOMAINES TECHNIQUES RECHERCHES (Int. Cl.4)
			A 47 C
Date d'achèvement de la recherche		Examineur	
17-11-1989		VANDEVONDELE J.P.H.	
CATEGORIE DES DOCUMENTS CITES			
X : particulièrement pertinent à lui seul Y : particulièrement pertinent en combinaison avec un autre document de la même catégorie A : arrière-plan technologique O : divulgation non-écrite P : document intercalaire		T : théorie ou principe à la base de l'invention E : document de brevet antérieur, mais publié à la date de dépôt ou après cette date D : cité dans la demande L : cité pour d'autres raisons & : membre de la même famille, document correspondant	

EPO FORM (503 03.87 (P0448))

**ANNEXE AU RAPPORT DE RECHERCHE
RELATIF A LA DEMANDE DE BREVET BELGE NO.**

BE 8800282
B0 809

La présente annexe indique les membres de la famille de brevets relatifs aux documents brevets cités dans le rapport de recherche visé ci-dessus.
Lesdits membres sont contenus au fichier informatique de l'Office européen des brevets à la date du 27/11/89
Les renseignements fournis sont donnés à titre indicatif et n'engagent pas la responsabilité de l'Office européen des brevets.

Document brevet cité au rapport de recherche	Date de publication	Membre(s) de la famille de brevet(s)	Date de publication
GB-A- 1300199	20-12-72	Aucun	
US-A- 2584842		Aucun	
BE-A- 683824	16-12-66	Aucun	
US-A- 4021889	10-05-77	GB-A- 1447767	02-09-76
		US-A- 3942224	09-03-76
		AT-B- 325943	10-11-75
		AU-B- 477161	14-10-76
		AU-A- 6428874	10-07-75
		BE-A- 809270	16-04-74
		CA-A- 984582	02-03-76
		CA-A- 990242	01-06-76
		CH-A- 569435	28-11-75
		DE-A, C 2400579	11-07-74
		FR-A, B 2322825	01-04-77
		JP-A- 50025343	18-03-75
		NL-A- 7400081	11-07-74
		SE-B- 377034	23-06-75
		US-E- RE29729	15-08-78