

E 21 B

G 01 V 1

Ans.nr.: 4047/84

Indleveret: 24 aug 1984

Løbedag: 24 aug 1984

Alm. tilgængelig: 26 feb 1985

Prioritet: 25 aug 1983 US 526199

*MOBIL OIL CORPORATION; New York, US.

Opfinder: Joseph *Zamanik Jr.; US.

Fuldmægtig: Patentbureauet Hofman-Bang & Boutard

Borehulslogger til detektering af akustiske trykbølger

SAMMENDRAG

4047-84

Et anlæg til logging af borehuller omfatter en kompressionsbølgesender (17) og en forskydningsbølgesender (18). Senderne (17, 18) affyres skiftevis til at påtrykke kompressionsbølger og forskydningsbølger i lagdannelserne omkring borehullet. En modtager (19) af bølgeledertypen, anbragt i afstand fra senderne (17, 18) i borehullet, portledes skiftevis således, at de tværs over et par piezoelektriske plane overflader i modtageren frembragte spændinger subtraheres i det forventede tidsrum for modtagerens symmetriske bevægelse til frembringelse af et kompressionsbølgeudgangssignal, og adderes i det forventede ankomsttidsrum for modtagerens usymmetriske bevægelse til frembringelse af et forskydningsbølgeudgangssignal.

4047-84

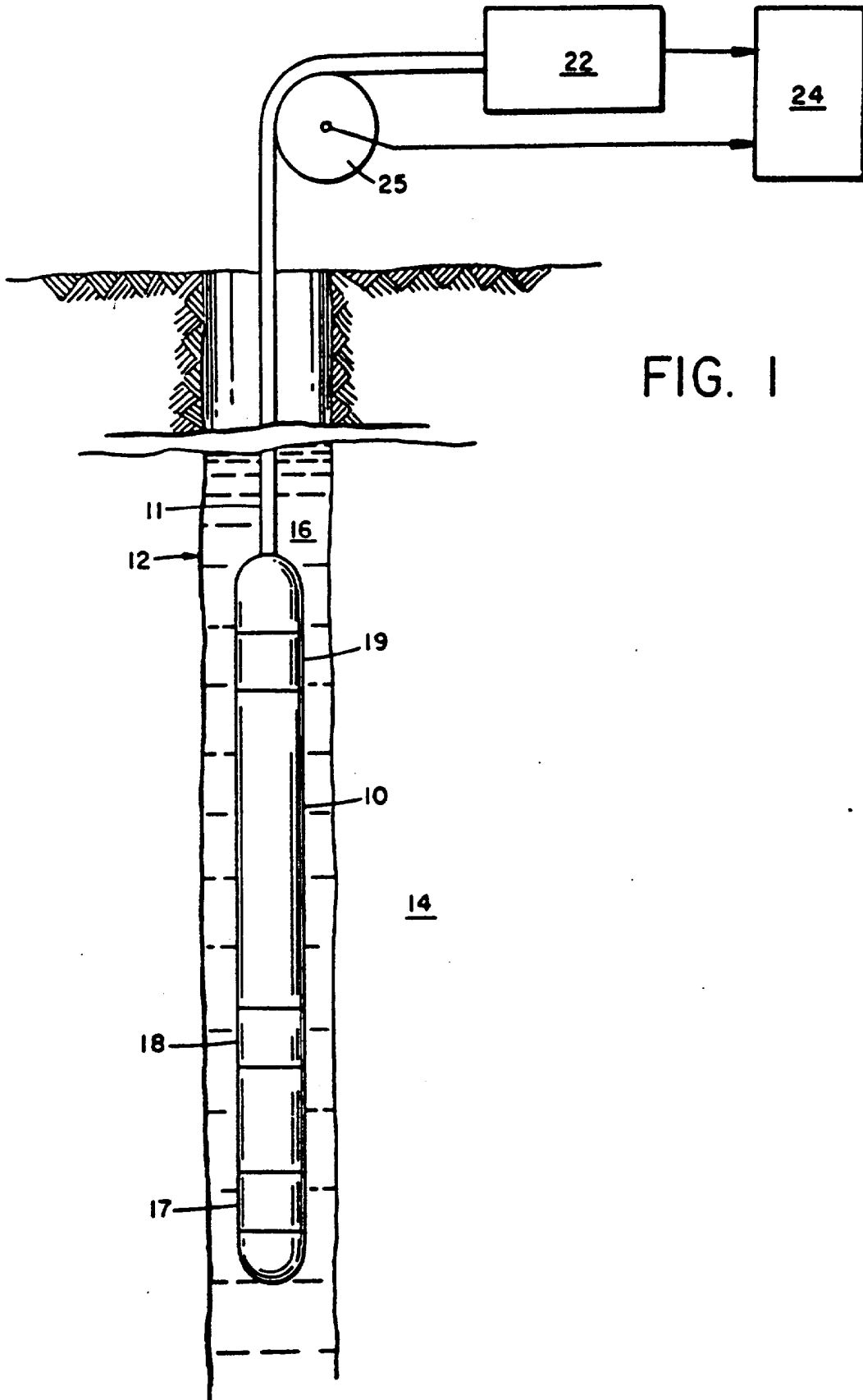


FIG. 1

4047-84

FIG. 6

