

OFICINA ESPAÑOLA DE
PATENTES Y MARCAS

ESPAÑA

① Número de publicación: **2 335 331**

② Número de solicitud: 200702335

⑤ Int. Cl.:
E04H 17/16 (2006.01)
E04H 17/10 (2006.01)

⑫

SOLICITUD DE PATENTE

A1

② Fecha de presentación: **27.08.2007**

④ Fecha de publicación de la solicitud: **24.03.2010**

④ Fecha de publicación del folleto de la solicitud:
24.03.2010

⑦ Solicitante/s: **COMERCIAL PROTOINSA, S.A.**
Antonio López, 236
28026 Madrid, ES

⑦ Inventor/es: **Comino Chavarrias, Cándido**

⑦ Agente: **Esteban Pérez-Serrano, María Isabel**

⑤ Título: **Cerramiento para perímetros.**

⑤ Resumen:

Cerramiento para perímetros.

La presente invención se refiere a un cerramiento para perímetros, que impide o dificulta el acceso al terreno o instalaciones protegidas por el mismo. El cerramiento para perímetros objeto de la invención comprende al menos postes de sujeción y paneles estructurales, estando los postes destinados a estar unidos a la superficie sobre la que se sitúa el cerramiento. Caracteriza al objeto de la invención el estar realizados, tanto los postes como los paneles estructurales, en materiales no conductores comprendiendo una unión de forma entre ambos elementos. Mediante estas características el cerramiento objeto de la invención es especialmente útil para aquellas aplicaciones en las que se precisa la inexistencia de cualquier elemento conductor que puedan interferir con elementos electrónicos, como por ejemplo, en los cerramientos de pistas de aterrizaje de aeronaves.

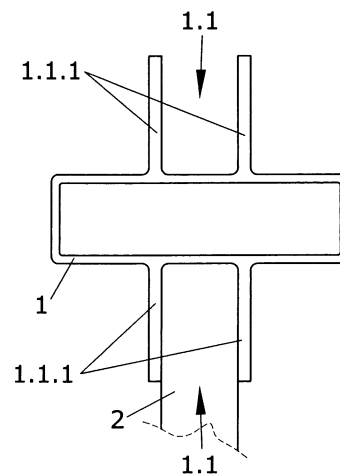


FIG.2

ES 2 335 331 A1

DESCRIPCIÓN

Cerramiento para perímetros.

5 Objeto de la invención

La presente invención se refiere a un cerramiento para perímetros, que impide o dificulta el acceso al terreno o instalaciones protegidas por el mismo.

10 El cerramiento para perímetros objeto de la invención comprende al menos postes de sujeción y paneles estructurales, estando los postes destinados a estar unidos a la superficie sobre la que se sitúa el cerramiento. Caracteriza al objeto de la invención el estar realizados, tanto los postes como los paneles estructurales, en materiales no conductores comprendiendo una unión de forma entre ambos elementos.

15 Mediante estas características el cerramiento objeto de la invención es especialmente útil para aquellas aplicaciones en las que se precisa la inexistencia de cualquier elemento conductor que puedan interferir con elementos electrónicos, como por ejemplo, en los cerramientos de pistas de aterrizaje de aeronaves.

Antecedentes de la invención

20 Es conocido que en determinadas aplicaciones, por ejemplo, en aeropuertos, es necesario evitar que los elementos circundantes de las pistas de aterrizaje y alrededores posean elementos conductores que puedan causar interferencias con el sistema de aproximación que portan las aeronaves.

25 El cerramiento objeto de la invención resuelve la anterior desventaja al no hacer uso de ningún elemento metálico, haciendo posible la transparencia electromagnética e incrementando las condiciones de seguridad y protección ya que ninguno de sus elementos ni los medios de unión entre los mismos son metálicos.

Descripción de la invención

30 La presente invención se refiere a un cerramiento para perímetros que impide o dificulta el acceso a un terreno o instalaciones protegidas por el mismo.

El cerramiento para perímetros objeto de la invención comprende postes de sujeción y paneles estructurales.

35 Los postes están destinados a estar unidos a la superficie sobre la que se sitúa el cerramiento y a los paneles estructurales de modo que fijan la posición esencialmente vertical de los mismos, aunque por la condición estructural de los propios paneles los postes no realizan labores de soporte estructural de mismos.

40 Caracteriza primeramente al cerramiento objeto de la invención el que tanto los postes como los paneles estructurales están realizados en materiales no conductores.

Mediante estas características el cerramiento objeto de la invención comprende elementos que poseen transparencia electromagnética. El cerramiento se caracteriza asimismo porque existe una unión de forma entre los paneles
45 estructurales y los postes logrando de esta manera unos medios de unión que poseen transparencia electromagnética, en los que, opcionalmente, se podría prescindir de terceros elementos que realicen la unión.

Descripción de los dibujos

50 Se complementa la presente memoria descriptiva, con un juego de planos, ilustrativos del ejemplo preferente y nunca limitativos de la invención.

La figura 1 es una representación esquemática en perspectiva de una realización preferente del cerramiento objeto de la invención.

55 La figura 2 es una representación esquemática de una realización preferente de una sección de un poste.

La figura 3 es una representación esquemática de una realización preferente del dispositivo de corte de las bandas de la figura 1.

60 Realización preferente de la invención

En la figura 1 se representa en perspectiva un cerramiento que comprende postes (1) y paneles estructurales (2), situados en este caso en hilera.

65 En la realización preferente el panel estructural (2) es de tipo rejilla, concretamente una rejilla en cuadrícula.

ES 2 335 331 A1

Tanto los postes (1) como los paneles estructurales (2) de la realización preferente están fabricados en continuo y en resinas con un material de refuerzo, concretamente fibras de vidrio. Este hecho permite en primer lugar evitar que los materiales constitutivos de los mismos posean elementos conductores, que puedan interferir con dispositivos electrónicos y secundariamente que gocen de una adecuada resistencia estructural y química. Concretamente ambos elementos (1, 2) están fabricados mediante un sistema denominado pultrusión.

También se debe evitar cualquier elemento metálico en la unión entre los postes (1) y los paneles estructurales (2), tales como remaches o grapas. Para ello la invención cuenta con unos medios que permiten una unión de forma entre los paneles estructurales (2) y los postes (1).

En la realización preferente los postes comprenden al menos un alojamiento (1.1) antagonista de los extremos de los paneles (2) en el que se sitúan los mismos.

Este alojamiento está constituido mediante sendas paredes (1.1.1) paralelas.

Los alojamientos (1.1) pueden estar situados en caras opuestas del poste (1) o bien formar un ángulo distinto de 180° entre sí, en función del perímetro que deba cubrir el cerramiento objeto de la invención.

ES 2 335 331 A1

REIVINDICACIONES

5 1. Cerramiento para perímetros, que comprende postes de sujeción (1) y paneles estructurales (2), estando los postes (1) destinados a estar unidos a la superficie sobre la que se sitúa el cerramiento, **caracterizado** porque tanto los postes (1) como los paneles estructurales (2) están realizados en materiales no conductores comprendiendo una unión de forma entre ambos elementos (1, 2).

10 2. Cerramiento para perímetros, según la reivindicación 1, **caracterizado** porque los paneles estructurales (2) son de tipo rejilla.

3. Cerramiento para perímetros, según la reivindicación 2, **caracterizado** porque la rejilla es de tipo cuadrícula.

15 4. Cerramiento para perímetros, según la reivindicación 1, **caracterizado** porque los materiales no conductores son resinas.

5. Cerramiento para perímetros, según la reivindicación 4, **caracterizado** porque las resinas son resinas reforzadas con fibra de vidrio.

20 6. Cerramiento para perímetros, según la reivindicación 5, **caracterizado** porque los postes (1) y paneles estructurales (2) se fabrican por pultrusión.

7. Cerramiento para perímetros, según la reivindicación 1, **caracterizado** porque la unión de forma comprende alojamientos (1.1) en los postes (1) antagonistas de los extremos de los paneles estructurales (2).

25 8. Cerramiento para perímetros, según la reivindicación 7, **caracterizado** porque el alojamiento (1.1) de los postes (1) está constituidos por sendas paredes (1.1.1) paralelas.

30 9. Cerramiento para perímetros, según la reivindicación 7, **caracterizado** porque los alojamientos (1.1) pueden estar situados en caras opuestas del poste (1) o bien formar un ángulo distinto de 180° entre sí.

35

40

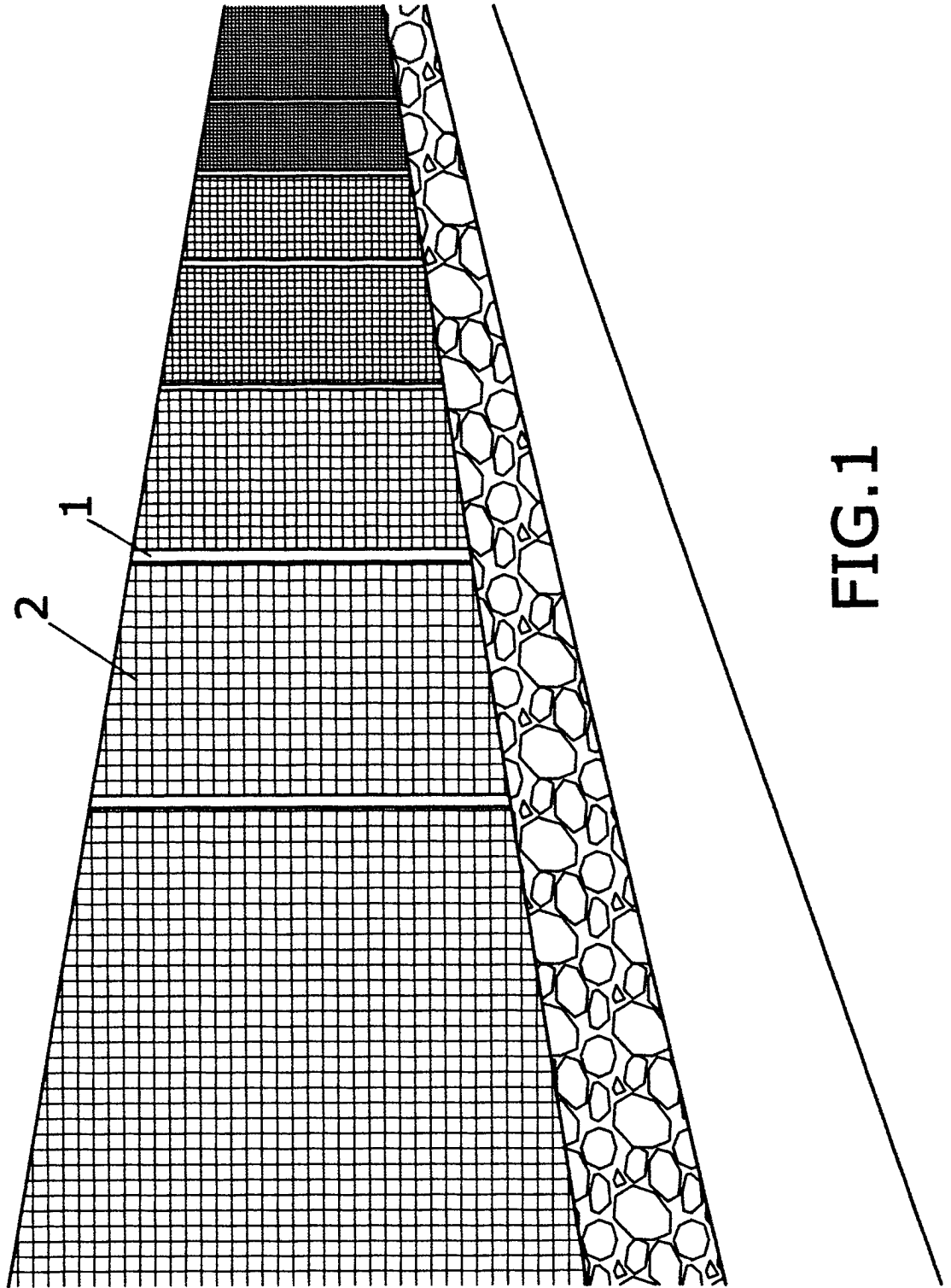
45

50

55

60

65



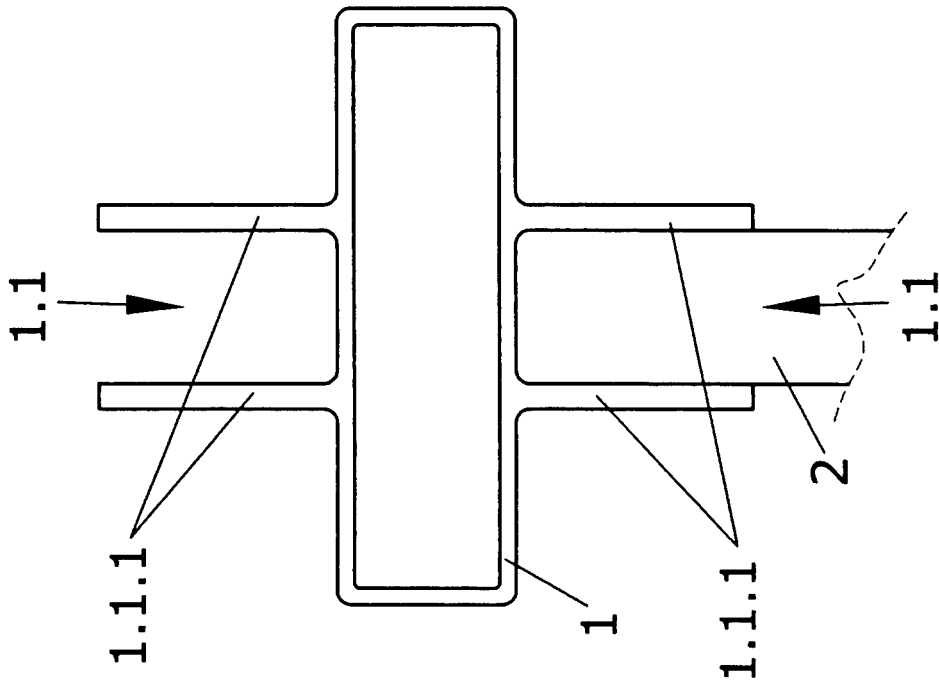


FIG. 2

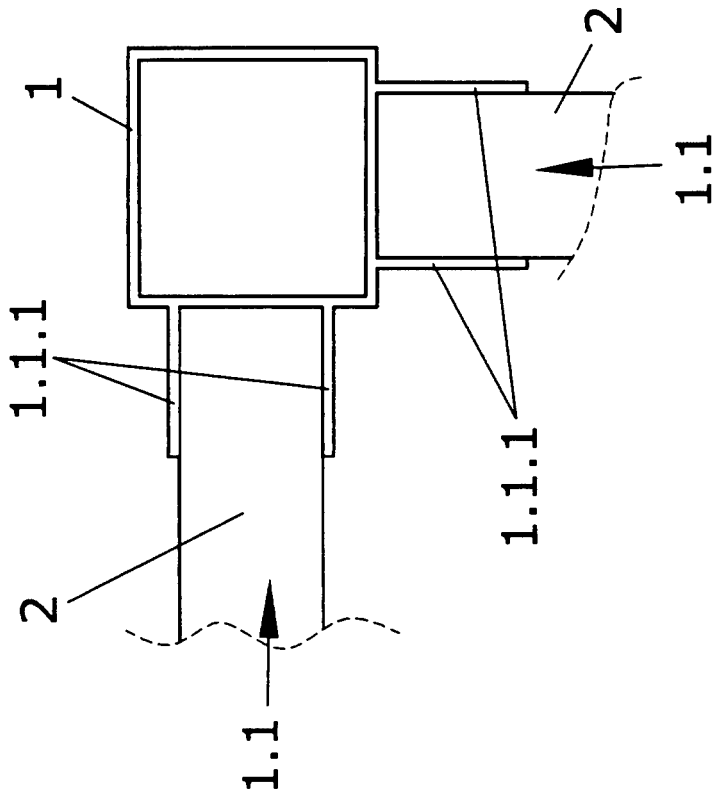


FIG. 3



OFICINA ESPAÑOLA DE
PATENTES Y MARCAS

ESPAÑA

① ES 2 335 331

② Nº de solicitud: 200702335

③ Fecha de presentación de la solicitud: **27.08.2007**

④ Fecha de prioridad:

INFORME SOBRE EL ESTADO DE LA TÉCNICA

⑤ **Int. Cl.:** **E04H 17/16** (2006.01)
E04H 17/10 (2006.01)

DOCUMENTOS RELEVANTES

Categoría	⑥ Documentos citados	Reivindicaciones afectadas
Y	US 2006226406 A1 (VISE et al.) 12.10.2006, página 1, párrafo 0007; figuras.	1-9
Y	US 2007090334 A1 (LAWS et al.) 26.04.2007, página 1, párrafo 0014;página 4, párrafo 0051;página 5, párrafo 0056;página 5, párrafo 0058; figuras.	1-9
Y	GB 2411910 A (FIBRERAIL LTD) 14.09.2005, página 3, líneas 3-9;página 3, línea 19 - página 4, línea 2; página 5, líneas 10-17; página 8, líneas 23-25; figuras.	1,4-9
Y	GB 2035409 A (LIVENS J; KAH KIONG ONG) 18.06.1980, figuras.	1,4-9
A	US 2003136077 A1 (GREGORI et al.) 24.07.2003, página 3, párrafos [0070 - 0071]; figuras.	1-9
A	US 4053140 A (CLEMENS et al.) 11.10.1977, columna 1, líneas 37-42.	1

Categoría de los documentos citados

X: de particular relevancia

Y: de particular relevancia combinado con otro/s de la misma categoría

A: refleja el estado de la técnica

O: referido a divulgación no escrita

P: publicado entre la fecha de prioridad y la de presentación de la solicitud

E: documento anterior, pero publicado después de la fecha de presentación de la solicitud

El presente informe ha sido realizado

para todas las reivindicaciones

para las reivindicaciones nº:

Fecha de realización del informe
09.03.2010

Examinador
R.Mª Peñaranda Sanzo

Página
1/4

Documentación mínima buscada (sistema de clasificación seguido de los símbolos de clasificación)

E04H

Bases de datos electrónicas consultadas durante la búsqueda (nombre de la base de datos y, si es posible, términos de búsqueda utilizados)

INVENES, EPODOC

Fecha de Realización de la Opinión Escrita: 09.03.2010

Declaración

Novedad (Art. 6.1 LP 11/1986)	Reivindicaciones 1-9	SÍ
	Reivindicaciones	NO
Actividad inventiva (Art. 8.1 LP 11/1986)	Reivindicaciones	SÍ
	Reivindicaciones 1-9	NO

Se considera que la solicitud cumple con el requisito de **aplicación industrial**. Este requisito fue evaluado durante la fase de examen formal y técnico de la solicitud (Artículo 31.2 Ley 11/1986).

Base de la Opinión:

La presente opinión se ha realizado sobre la base de la solicitud de patente tal y como ha sido publicada.

1. Documentos considerados:

A continuación se relacionan los documentos pertenecientes al estado de la técnica tomados en consideración para la realización de esta opinión.

Documento	Número Publicación o Identificación	Fecha Publicación
D01	US 2006226406 A1	12-10-2006
D02	US 2007090334 A1	26-04-2007
D03	GB 2411910 A	14-09-2005
D04	GB 2035409 A	18-06-1980

2. Declaración motivada según los artículos 29.6 y 29.7 del Reglamento de ejecución de la Ley 11/1986, de 20 de marzo, de patentes sobre la novedad y la actividad inventiva; citas y explicaciones en apoyo de esta declaración

La presente invención se refiere a un cerramiento para perímetros, de los que comprenden postes de sujeción y paneles estructurales, estando los postes destinados a estar unidos a la superficie sobre la que se sitúa el cerramiento.

En el estado de la técnica encontramos varios documentos que cumplen estos requisitos técnicos, pero se ha considerado que el más cercano de ellos es D01, que, además de las características técnicas anteriormente expuestas, presentes en el preámbulo de la reivindicación 1, presenta las siguientes, correspondientes a la parte caracterizadora de esta reivindicación (los números entre paréntesis corresponden a este documento D01): - tanto los postes (120) como los paneles estructurales (110) están realizados en materiales no conductores: (ver página 1, párrafo 0007).

Por tanto, la única característica técnica que diferencia a D01 de la reivindicación 1 de la presente solicitud es: - unión de forma entre los postes y los paneles, ya que en D01 esta unión se hace mediante conectores.

Sin embargo, esta característica técnica se encuentra en multitud de documentos del estado de la técnica, como por ejemplo en D02 (ver figuras 9-14 y párrafo 0014), en donde los paneles se unen con los postes mediante una unión de forma. La combinación entre ambos documentos se considera obvia para un experto en la materia por corresponder ambos al mismo sector de la técnica, por lo que la reivindicación 1 no implica actividad inventiva.

Las reivindicaciones 2 y 3, caracterizando a los paneles estructurales como de tipo rejilla y de tipo cuadrícula están anticipadas por el documento D01 (ver figuras), por lo que tampoco tienen actividad inventiva. En cuanto a las reivindicaciones 4 (los materiales no conductores son resinas), 5 (reforzadas con fibra de vidrio) y 6 (fabricación de postes y paneles mediante pultrusión) están también anticipadas en el documento D02 (párrafo 0051: reivindicaciones 4 y 5, y párrafo 0058: reivindicación 6).

Las reivindicaciones 7-9 se refieren a la unión de forma de postes y paneles: reivindicación 7 (dicha unión de forma comprende alojamiento en los postes antagonistas de los extremos de los paneles estructurales), reivindicación 8 (el alojamiento de los postes está constituido por sendas paredes paralelas) y reivindicación 9 (los alojamientos pueden estar situados en caras opuestas del poste o bien formar un ángulo distinto de 180°) están también anticipadas en D02 (ver figuras 9-14) por lo que tampoco estas reivindicaciones implican actividad inventiva. Esta falta de actividad inventiva también viene reflejada con la combinación de los documentos D03 y D04, planteando D03 una valla con postes y largueros (no paneles) realizados en materiales no conductores (página 3, líneas 7-9) uniéndose dichos postes y largueros a través de conectores con uniones de forma. En D04, por otra parte, podemos ver un cerramiento formado por postes y paneles unidos entre sí mediante una unión de forma (ver figuras) tal y como se plantea en la reivindicación 1 de la solicitud. También en D03 encontramos las características técnicas planteadas en las reivindicaciones 4-9, por lo que, a la vista de estos dos documentos, ninguna de las reivindicaciones de la 4 a la 9 además de la primera implican actividad inventiva.