



(12)发明专利

(10)授权公告号 CN 105247209 B

(45)授权公告日 2019.03.08

(21)申请号 201480016319.1

(22)申请日 2014.03.11

(65)同一申请的已公布的文献号
申请公布号 CN 105247209 A

(43)申请公布日 2016.01.13

(30)优先权数据
102013004668.8 2013.03.19 DE

(85)PCT国际申请进入国家阶段日
2015.09.16

(86)PCT国际申请的申请数据
PCT/EP2014/000635 2014.03.11

(87)PCT国际申请的公布数据
W02014/146761 DE 2014.09.25

(73)专利权人 马夸特机械电子有限责任公司
地址 德国魏尔海姆

(72)发明人 R.霍纳 M.劳费尔

(74)专利代理机构 中国专利代理(香港)有限公司
72001

代理人 杨国治 张昱

(51)Int.Cl.
F04B 15/02(2006.01)
F04B 17/03(2006.01)

(56)对比文件
US 5088902 A,1992.02.18,说明书第2栏第
40行至第4栏第14行,附图1-4.

EP 2479335 A1,2012.07.25,全文.

DE 3600341 A1,1987.07.09,全文.

EP 1555954 B1,2010.04.14,全文.

DE 462509 C,1928.07.13,全文.

审查员 李雪楠

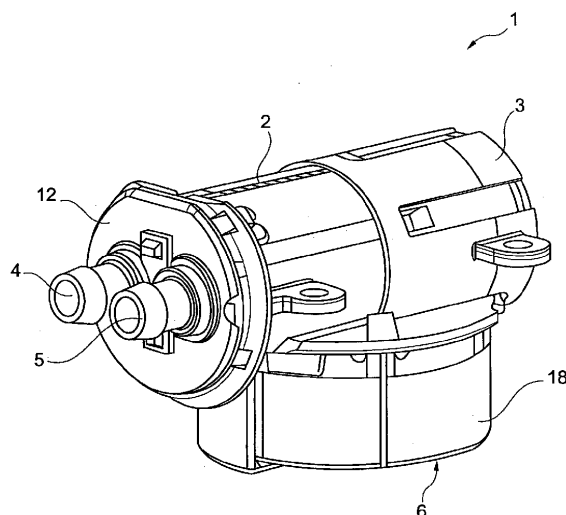
权利要求书2页 说明书4页 附图2页

(54)发明名称

配量泵

(57)摘要

本发明涉及配量泵(1),尤其用于洗涤剂、洗碗机或者类似器具中的液体洗涤剂,具有构造为带有往复活塞(7)的活塞泵的泵并且具有带有输出轴(8)的电动马达(6)。在所述输出轴(8)处布置与所述往复活塞(7)共同作用的偏心轮(9),由此使得电动马达(6)的旋转的转动运动转化为往复活塞(7)的平移的往复运动。



1. 配量泵,其用于以预设的配量精度在洗涤机或者洗碗机中供给具有粘性的液体洗涤剂,其具有构造为带有往复活塞(7)的活塞泵的泵、具有用于驱动所述泵的带有输出轴(8)的电动机(6)、具有在所述输出轴(8)处布置的、与所述往复活塞(7)共同作用的偏心轮(9),从而将所述电动机(6)的旋转的转动运动转化为所述往复活塞(7)的平移的、振荡平移的往复运动,

其特征在于,

为了与所述往复活塞(7)共同作用,所述输出轴(8)处的偏心轮(9)嵌入到所述往复活塞(7)处的长形槽(10)中。

2. 根据权利要求1所述的配量泵,其特征在于,所述电动机(6)是同步马达。

3. 根据权利要求1所述的配量泵,其特征在于,所述活塞泵具有壳体(2)。

4. 根据权利要求2所述的配量泵,其特征在于,所述活塞泵具有壳体(2)。

5. 根据权利要求3或4所述的配量泵,其特征在于,在所述壳体(2)中为所述往复活塞(7)布置导向部,由此使得所述往复活塞(7)的倾斜得到避免。

6. 根据权利要求1至4中任一项所述的配量泵,其特征在于,所述活塞泵在其吸入接头和/或压力接头(4、5)处具有屏蔽阀(14)。

7. 根据权利要求6所述的配量泵,其特征在于,所述屏蔽阀(14)设置有阀预紧力,由此使得所述活塞泵不仅能够配量粘稠的液体洗涤剂,而且能够配量稀薄的液体洗涤剂。

8. 根据从属于权利要求3时的权利要求6所述的配量泵,其特征在于,所述屏蔽阀(14)位于被密封地布置在所述壳体(2)处的阀板(15)中。

9. 根据从属于权利要求4时的权利要求6所述的配量泵,其特征在于,所述屏蔽阀(14)位于被密封地布置在所述壳体(2)处的阀板(15)中。

10. 根据权利要求3或4所述的配量泵,其特征在于,带有与吸入接头和/或压力接头相对应的软管接头(4、5)的壳体末端(12)被布置在所述壳体(2)处。

11. 根据权利要求10所述的配量泵,其特征在于,所述壳体末端(12)借助于用于固定的卡锁钩(13)被布置在所述壳体(2)处。

12. 根据权利要求10所述的配量泵,其特征在于,盖子(3)对置于所述壳体末端(12)地布置在所述壳体(2)处。

13. 根据权利要求3或4所述的配量泵,其特征在于,所述壳体(2)近似设计为柱体。

14. 根据权利要求13所述的配量泵,其特征在于,所述电动机(6)被布置在所述柱体的外罩面处,由此使得所述输出轴(8)伸入所述壳体(2)中并且/或者所述偏心轮(9)位于所述壳体(2)的内部。

15. 根据权利要求3或4所述的配量泵,其特征在于,所述电动机(6)设有借助于卡锁钩(19)被固定在所述壳体(2)处的马达端盖(18)。

16. 根据权利要求15所述的配量泵,其特征在于,用于所述电动机(6)的电压供给的馈线(20)是借助于所述马达端盖(18)处的弓形架(21)进行引导。

17. 家用器具,其带有工作腔(23)并且带有用于以预设的配量精度供给具有粘性的流体到所述工作腔(23)中的配量泵(1),其特征在于,设置由电动机(6)驱动的带有往复活塞(7)的活塞泵作为所述配量泵(1),其中,所述电动机(6)具有输出轴(8),其中,在所述输出轴(8)处布置偏心轮(9),并且其中,所述偏心轮(9)如下嵌入到所述往复活塞(7)处的

长形槽(10)中,使得所述电动马达(6)的输出轴(8)的旋转的转动运动产生所述往复活塞(7)的振荡、平移的往复运动。

配量泵

技术领域

[0001] 本发明涉及一种根据权利要求1所述的配量泵。

背景技术

[0002] 这样的配量泵用于例如在洗涤机、洗碗机或者其它的家用器具中供给和/或配量液体洗涤剂。

[0003] 用于家用器具的配量泵通常具有电驱动的泵。得到证实的是,在这样的配量泵运行时,需要确定在不同粘性的商业上通用的液体洗涤剂中一定的粘性依赖性。由此在配量液体洗涤剂时又会出现不精确性。

发明内容

[0004] 本发明的任务在于,如此进一步改进所述配量泵,从而实现关于在不同粘性的液体洗涤剂中的粘性依赖性方面的改善。

[0005] 该任务在配量泵中通过权利要求1的特征得到解决。

[0006] 根据本发明的配量泵具有构造为带有往复活塞的活塞泵的泵以及用于驱动泵的带有输出轴的电动马达。在输出轴处布置与往复活塞共同作用的偏心轮,由此使得电动马达的旋转的转动运动转化为往复活塞的平移的、更确切地说尤其是振荡平移的往复运动。由此,提供了用于液体洗涤剂的配量泵,其中有利地,根本上避免了迄今为止的缺点。根据本发明的设计尤其实现了:

[0007] -直到例如1m的输送高度上的自吸的泵原理;

[0008] -通过应用相应的低噪声的驱动机构的噪声生成的优化;

[0009] -紧凑的尺寸的实现。

[0010] 本发明的另外的设计方案是从属权利要求的主题。

[0011] 针对于配量泵的特别有效的运行的目的,所述电动马达可以涉及同步马达。配量的量(Dosiermenge)能够以简单的方式调节,方法是电动马达凭借恒定转速的驱动机构例如经由时间继电器进行触发。在紧凑的结构类型中,为了与往复活塞共同作用,输出轴处的偏心轮能够嵌入到往复活塞处的槽、长形槽、凹处或者类似物中。为了保护配量泵,所述活塞泵能够具有壳体。为了尤其功能可靠地运行配量泵,能够在壳体中为往复活塞布置导向部,由此使得往复活塞的倾斜得到避免。所述活塞泵能够以简单的方式和方法在其吸入接头和/或压力接头处具有屏蔽阀。为了能够特别灵敏地配量,所述屏蔽阀能够设置有阀预紧力,由此使得所述活塞泵不仅能够配量粘稠的液体洗涤剂而且能够配量稀薄的液体洗涤剂。在紧凑的并且同样简单的设计方案中,所述屏蔽阀可以位于阀板中。在此适宜地提出,所述阀板密封地布置在壳体处。在紧凑的结构类型中,带有与吸入接头和/或压力接头相对应的软管接头的壳体末端能够布置在壳体处。针对于简单装配的目的,所述壳体末端能够借助于卡锁钩固定在壳体处。此外,盖子能够以紧凑的方式和方法对置于壳体末端地布置在壳体处。最后,所述壳体能够以成本低廉的方式近似设计为柱体。适宜地,所述电动马达

能够布置在柱体的外罩面处,由此使得输出轴伸入壳体中以及/或者偏心轮位于壳体的内部。为了保护电动马达,电动马达能够设有借助于卡锁钩固定在壳体处的马达端盖。用于电动马达的电压供给的馈线能够以运行可靠的方式借助于马达端盖处的弓形架引导。

[0012] 此外,本发明提供带有工作腔并且带有用于供给流体、尤其是液体洗涤剂到工作腔中的配量泵的家用户具、尤其是洗衣机、洗碗机或者类似器具。所述配量泵相应于以上的说明进行设计。

[0013] 特别地,设置带有往复活塞的由电动马达驱动的活塞泵作为用于家用户具的配量泵。所述电动马达具有输出轴,其中,偏心轮布置在输出轴处。所述偏心轮如此嵌入到往复活塞处的槽、长形槽、凹处或者类似物中,使得电动马达的输出轴的旋转的转动运动产生往复活塞的平移的、尤其是振荡平移的往复运动。

[0014] 针对于根据本发明的配量泵的特别优选的设计方案,确定如下。

[0015] 在用于配量泵的设计中,将泵原理(Pumpenprinzip)实施为活塞泵。所述活塞泵在吸入侧和/或压力侧具有两个简单的并且成本非常低廉的屏蔽阀,所述屏蔽阀通过其专门设计的阀预紧力负责使得所述泵不仅对于粘稠的洗涤剂、而且也对于稀薄的洗涤剂可靠地在规定的公差内配量。此外,如此设计泵头的入口横截面和/或出口横截面,使得即使对于高粘性的介质也仅仅产生较低的压力损失并且所述泵可靠地吸入。为了实现同步马达的旋转的转动运动到活塞的平移的往复运动的转化,应用专门的偏心轮原理。在此,在马达轴上转动的偏心轮在活塞的长形槽中运动,由此产生振荡的运动。通过壳体中额外的导向部确保活塞不发生倾斜。

[0016] 利用本发明实现的优点尤其在于,在大的粘性带宽上,例如从1mPas(毫帕)至5000mPas达到带有非常小的粘性依赖性的高的配量精度,例如 $\pm 10\%$ 。能够以简单的方式实现入口横截面和/或出口横截面与介质的粘性范围的匹配,例如方法是选择8-10mm的软管接头直径和/或 0.2 ± 0.1 bar的阀开启压力。此外,提供直到1m的输送高度的自吸的泵原理。通过专门的驱动设计负责在配量泵运行时较小的噪声生成。此外,通过转速恒定的驱动机构经由时间继电器实现简单的触发。所述配量泵能够通过成本低廉的标准制造工艺制造。最后,所述配量泵具有紧凑的外部尺寸。

附图说明

[0017] 本发明的实施例连同不同的改进方案和设计方案在附图中示出并且接下来详细说明。附图示出了:

[0018] 图1以透视图示出了配量泵;

[0019] 图2示出了图1的配量泵的分解图;

[0020] 图3以另外的视图示出了配量泵的分解图;并且,

[0021] 图4以示意图示出了带有配量泵的家用户具。

具体实施方式

[0022] 在图1中示出用于洗衣机的配量泵1,所述配量泵用于在洗涤过程中供给以及配量液体洗涤剂。该配量泵1具有壳体2,所述壳体在一侧处设有盖子3以及在另一侧处设有用于洗衣机中通向用于液体洗涤剂的贮液器的管道的以及通向洗涤容器的管道的软管接头4、

5.在壳体2中存在有真正的泵,所述泵又借助于布置在壳体2处的电动马达6进行驱动。

[0023] 如进一步在图2中显而易见的那样,所述泵构造为带有往复活塞7的活塞泵。所述电动马达6具有输出轴8,其中,在输出轴8处布置有与往复活塞7共同作用的偏心轮9。借助于该偏心轮9,将电动马达6的旋转的转动运动转化为往复活塞7的平移的、更确切地说尤其为振荡平移的往复运动。为了与往复活塞7共同作用,输出轴8处的偏心轮9嵌入到往复活塞7处的在图3中可见的长形槽10中、其它的槽中、凹处中或者类似物中。

[0024] 所述电动马达6最好涉及同步马达,即在其中转子同步地由在包围的定子中的运动的转动磁场加载的马达。由此,该同步马达具有与加载的交流电压相对应的转速。所述电动马达6设有借助于卡锁钩19固定在壳体2处的马达端盖18。借助于马达端盖18处的弓形架21引导用于向电动马达6供给电压的馈线20。

[0025] 所述壳体2近似设计为柱体。所述电动马达6布置在柱体的外罩面处,由此使得所述输出轴8伸入壳体2中以及/或者偏心轮9位于所述壳体2的内部。在壳体2中存在用于往复活塞7的不能进一步看出的导向部,由此使得避免了往复活塞7的倾斜。此外,在往复活塞7处存在活塞密封件11。

[0026] 所述软管接头4、5与用于配量泵1的吸入接头和/或压力接头相对应并且位于壳体末端12处。所述壳体末端12对置于盖子3地布置在壳体2处并且借助于卡锁钩13固定在壳体2处。

[0027] 所述配量泵1在其吸入接头4处和压力接头5处分别具有屏蔽阀14。所述屏蔽阀14设置有阀预紧力,由此使得所述配量泵1不仅能够配量粘稠的液体洗涤剂,而且能够配量稀薄的液体洗涤剂。所述屏蔽阀14相应于液体洗涤剂的流动方向进行布置并且位于又借助于O形环16密封地布置在壳体2处的阀板15中。所述阀板15相对于壳体末端12处的软管接头4、5借助于密封环16得到密封。

[0028] 在图4中能够看出家用器具,更确切地说是带有用作洗涤容器的工作腔23的洗涤剂22。所述洗涤剂22具有用于流体的、更确切地说此处用于液体洗涤剂的贮液器24。所述洗涤剂22具有相应于以上说明进行设计的配量泵1,所述配量泵用于经由相应的管道25供给流体到工作腔23中。特别地,所述配量泵1涉及由电动马达6驱动的带有往复活塞7的活塞泵。所述电动马达6具有输出轴8,在所述输出轴8处布置偏心轮9。所述偏心轮9如此嵌入到往复活塞7处的槽、长形槽10、凹处或者类似物中,使得所述电动马达6的输出轴8的旋转的转动运动产生用于供给流体的往复活塞7的平移的、尤其是振荡平移的往复运动。

[0029] 本发明不局限于所说明的以及所示出的实施例。更确切地说,本发明也包括在通过权利要求限定的发明的范围内所有巧妙的(fachmännisch)改进方案。因此,所述配量泵1不仅能够在洗涤剂中使用,而且能够应用于其它家用器具领域内的配量系统,例如在洗碗机、净化器或者类似器具中使用。

[0030] 附图标记清单

[0031] 1: 配量泵

[0032] 2: 壳体

[0033] 3: 盖子

[0034] 4: 软管接头/吸入接头

[0035] 5: 软管接头/压力接头

- [0036] 6: 电动马达
- [0037] 7: 往复活塞
- [0038] 8: 输出轴
- [0039] 9: 偏心轮
- [0040] 10: 长形槽(在往复活塞处)
- [0041] 11: 活塞密封件
- [0042] 12: 壳体末端
- [0043] 13: 卡锁钩(在壳体末端处)
- [0044] 14: 屏蔽阀
- [0045] 15: 阀板
- [0046] 16: O形环
- [0047] 17: 密封环
- [0048] 18: 马达端盖
- [0049] 19: 卡锁钩(在马达端盖处)
- [0050] 20: 馈线(用于电动马达的电压)
- [0051] 21: 弓形架(在马达端盖处)
- [0052] 22: 洗涤机
- [0053] 23: 工作腔
- [0054] 24: 贮液器
- [0055] 25: 管道。

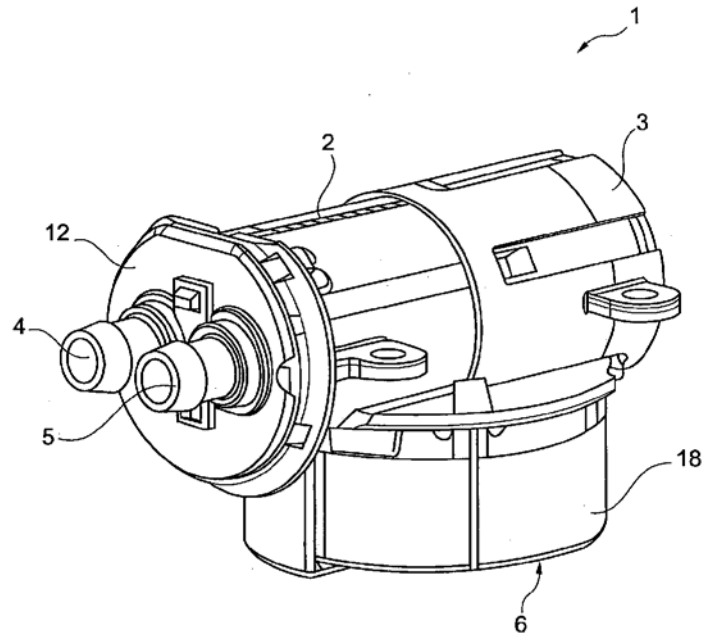


图 1

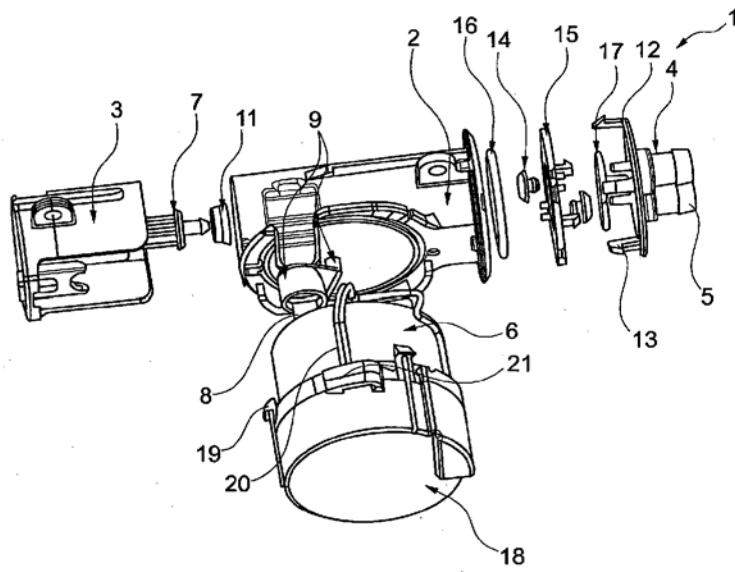


图 2

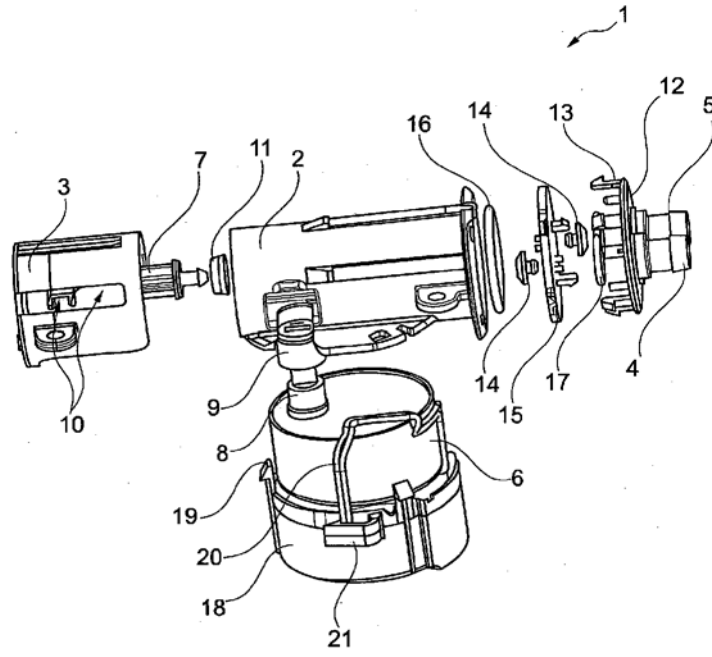


图 3

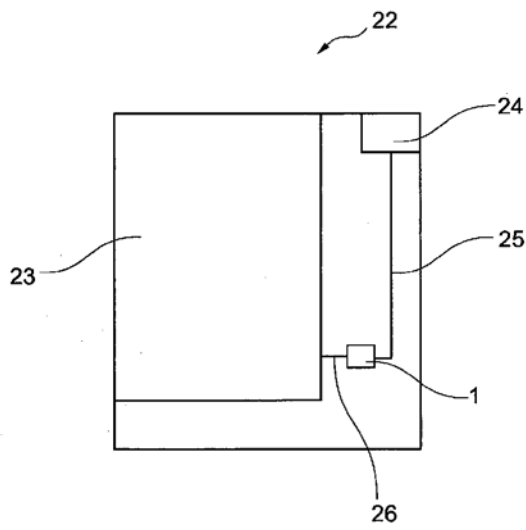


图 4