



MD 2812 G2 2005.07.31

REPUBLICA MOLDOVA



(19) Agenția de Stat
pentru Proprietatea Intelectuală

(11) 2812 (13) G2
(51) Int. Cl. A61C 8/00 (2006.01)

(12) BREVET DE INVENȚIE

(21) Nr. depozit: a 2004 0274 (22) Data depozit: 2004.11.16	(45) Data publicării hotărârii de acordare a brevetului: 2005.07.31, BOPI nr. 7/2005
(71) Solicitant: NICOLAU Gheorghe, MD (72) Inventatori: NICOLAU Gheorghe, MD; GOREA Oleg, MD; GOREA-NICOLAU Artemisia, MD; COJOCARU Alexei, RO; AVERBUCH Felix, IL; MARIȘ Dan, RO; SIMINIUC Victor, MD (73) Titular: NICOLAU Gheorghe, MD	

(54) Implant dentar elicoidal demontabil

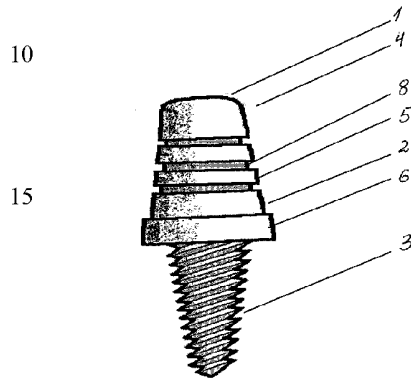
(57) Rezumat:

1
Invenția se referă la domeniul medicinei, în particular la stomatologia ortopedică, și poate fi utilizată pentru restabilirea funcției și formei anatomice a dinților în parte, precum și pentru suplinirea defectelor arcadelor dentare cu construcții demontabile și nedemontabile ale protezelor cu elemente de sprijin pe implant.

Esența invenției constă în aceea că implantul dentar elicoidal constă din părțile detașabilă 1 și intraosoasă 9. Partea detașabilă 1 include un cap 2 și un știft 3. Părțile superioară 4 și de mijloc 5 ale capului 2 sunt executate în formă de con trunchiat, amplasat cu baza mare pe partea inferioară 6 a capului 2, executată în formă de suport cilindric. În partea superioară 4 a capului 2 este prevăzut un loc de contact pentru instrument, iar în partea de mijloc 5 a capului 2 sunt executate niște caneluri înelare de retenție 8. Pe axa centrală a capului 2 este amplasat un știft conic 3, executat în formă de șurub autofiletabil. Partea intraosoasă 9 este executată în formă de șurub autofiletabil cu canal orb 10, având forma unui hexaedru în regiunea secțiunii frontale 11 care trece apoi în conică 12. În canal este

2
amplasată o garnitură polimerică elastică 13. În regiunea capătului părții intraosoase 9 sunt executate trei caneluri longitudinale, amplasate la o distanță egală una de alta.

Revendicări: 1
Figuri: 4



MD 2812 G2 2005.07.31

MD 2812 G2 2005.07.31

3

Descriere:

5 Invenția se referă la domeniul medicinei, și anume la stomatologia ortopedică, și poate fi utilizată pentru restabilirea funcției și formei anatomice a dinților în parte, precum și pentru suplinirea defectelor arcadelor dentare cu construcții demontabile și nedemontabile ale protezelor cu elemente de sprijin pe implant.

Este cunoscut un implant dentar executat în formă de șurub cu crestare elicoidală, care conține un capăt ascuțit și un cap șlefuit, capul fiind executat demontabil, dotat cu o tijă filetată și unit cu șurubul prin intermediul unui racord filetat [1].

10 Dezavantajul acestui implant constă în insuficiența racordării sigure cu coroana la protezarea ulterioară, precum și crearea presiunii la înșurubarea șurubului în țesutul osos și a posibilității deșurubării spontane a capului șurubului.

Problema pe care o rezolvă invenția revendicată constă în îmbunătățirea fixării coroanei pe capul implantului și în micșorarea traumatizării țesutului osos.

15 Problema se soluționează prin aceea că implantul dentar elicoidal constă din părțile detașabilă și intraosoasă. Partea detașabilă include un cap și un știft. Părțile superioară și de mijloc ale capului sunt executate în formă de con trunchiat, amplasat cu baza mare pe partea inferioară a capului, executată în formă de suport cilindric. În partea superioară a capului este prevăzut un loc de contact pentru instrument, iar în partea de mijloc a capului sunt executate niște caneluri inelare de retenție. Pe axa centrală a capului este amplasat un știft conic, executat în formă de șurub autofiletabil. Partea 20 intraosoasă este executată în formă de șurub autofiletabil cu canal orb, având forma unui hexaedru în regiunea secțiunii frontale care trece apoi în conică. În canal este amplasată o garnitură polimerică elastică. În regiunea capătului părții intraosoase sunt executate trei caneluri longitudinale, amplasate la o distanță egală una de alta.

25 Executarea părților superioară și de mijloc ale capului transplantului în formă de con trunchiat permite de a instala ușor și cu precizie proteza, coroana artificială etc. Canelurile de retenție inelare, executate în partea de mijloc a capului, permit de a reține mai bine coroana artificială. Totodată, coroana artificială se sprijină pe partea inferioară a capului, executat în formă de suport cilindric, ceea ce mărește considerabil siguranța de fixare a ei. Diametrul suportului cilindric poate fi egal cu diametrul secțiunii frontale a părții intraosoase sau poate să-l depășească puțin, totodată marginea 30 inferioară a suportului cilindric trebuie să fie executată rotunjită. Executarea știftului de formă conică și sub formă de șurub autofiletabil permite de a înșuruba partea detașabilă în canalul părții intraosoase, în care este amplasată o garnitură polimerică elastică. Executarea părții intraosoase sub formă de șurub autofiletabil permite de a-l înșuruba ușor în os, iar cele trei caneluri longitudinale, executate pe capătul știftului și amplasate la o distanță egală una de alta, micșorează presiunea în momentul introducerii părții intraosoase în os și favorizează crestarea mai ușoară a filetului. 35 Executarea canalului orb în secțiunea frontală de formă hexaedrică permite de a introduce în el cheia și apoi de a înșuruba partea intraosoasă în os. Forma conică a canalului orb permite de a introduce ușor în el știftul, iar garnitura polimerică elastică preîntâmpină în mod sigur deplasarea părții detașabile față de cea intraosoasă. Construcția implantului dentar de asemenea asigură distribuția 40 uniformă și adaptarea presiunii de mestecare datorită formei conice a părții intraosoase și amortizării garniturii polimerice elastice între părțile componente.

Rezultatul invenției constă în sporirea siguranței de fixare a protezei pe implant, micșorarea traumatizării țesutului osos, reducerea la minimum a tensiunilor în țesutul osos circumflex, distribuția uniformă a presiunii de mestecare asupra țesutului osos, precum și în asigurarea protecției 45 sigure împotriva rotirii știftului față de corpul implantat și, respectiv, față de maxilar și țesuturi.

Invenția se explică prin desenele din fig. 1-4, care reprezintă:

- fig. 1, vederea generală a părții detașabile,
 - fig. 2, secțiunea verticală a părții detașabile,
 - fig. 3, vederea generală a părții intraosoase,
 - fig. 4, secțiunea verticală a părții intraosoase.
- 50

Partea detașabilă 1 a implantului include un cap 2 și un știft 3. Capul 2 este constituit din părțile superioară 4 și de mijloc 5 executate în formă de con trunchiat, amplasat cu baza mare pe partea inferioară 6 a capului 2, executată în formă de suport cilindric. În partea superioară 4 a capului 2 este prevăzut un loc de contact 7 pentru instrument, iar în partea de mijloc 5 a capului sunt executate caneluri de retenție inelare 8. Pe axa centrală a capului 2 este amplasat un știft 3 de formă conică. Partea 55 intraosoasă 9 este executată în formă de șurub autofiletabil cu canal orb 10, având forma unui hexaedru în partea superioară 11 care trece apoi în conică 12, în care este amplasată o garnitură polimerică elastică 13. Pe capătul părții intraosoase 9 sunt executate trei caneluri longitudinale 14,

MD 2812 G2 2005.07.31

4

amplasate la o distanță egală una de alta. Diametrul părții inferioare 6 a capului 2 a părții detașabile 1 este egal cu diametrul mai mare al părții intraosoase 9.

5 Implantarea poate fi realizată printr-un procedeu tradițional sau nemijlocit după extragerea dintelui. Implantul dentar elicoidal demontabil se instalează în felul următor. Pentru instalare se tratează preliminar alveola dentară. Apoi în alveola pregătită se înșurubează partea intraosoasă 9 cu ajutorul cheii introduse în partea superioară 11 a canalului 10 de formă hexaedrică și se închide ermetic canalul orb 10 cu un bușon temporar. După finisarea procesului de implantare canalul 10 se deschide și se înșurubează în el partea detașabilă 1 a implantului.

10

(57) Revendicare:

15 Implant dentar elicoidal demontabil ce constă din partea detașabilă, care conține un cap și un știft, și partea intraosoasă, executată în formă de șurub cu canal orb, **caracterizat prin aceea că** capul părții detașabile este constituit din părțile superioară și de mijloc executate în formă de con trunchiat, amplasat cu baza mare pe partea inferioară a capului, executată în formă de suport cilindric, în partea superioară a capului este prevăzut un loc de contact pentru instrument, iar în partea de mijloc a capului sunt executate caneluri inelare de retenție, știftul este amplasat pe axa centrală a capului și este executat în formă de șurub autofiletabil, partea intraosoasă este executată în formă de șurub autofiletabil cu trei caneluri longitudinale în regiunea capătului lui, amplasate la o distanță egală una de alta, iar canalul orb, în partea lui superioară, are forma unui hexaedru în regiunea secțiunii frontale care trece apoi în conică, în care este amplasată o garnitură polimerică elastică.

25

(56) Referințe bibliografice:

1. MD 2379 G2 2004.08.31

Șef Secție:

GUȘAN Ala

Examinator:

TIMONIN Alexandr

Redactor:

LOZOVANU Maria

MD 2812 G2 2005.07.31

5

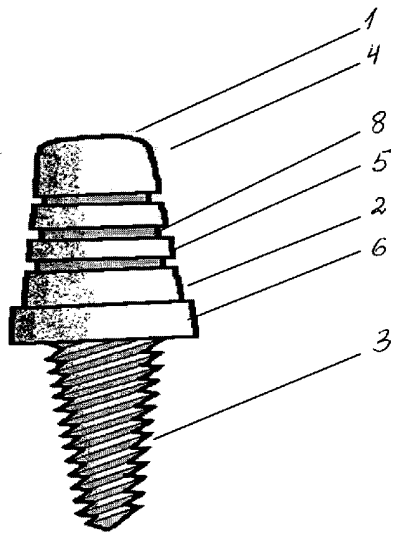


Fig. 1

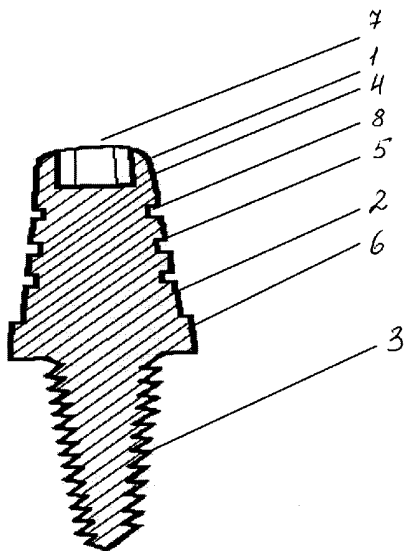


Fig. 2

MD 2812 G2 2005.07.31

6

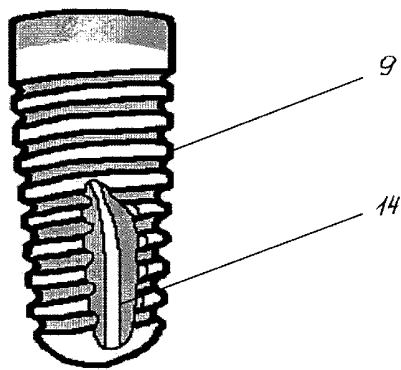


Fig. 3

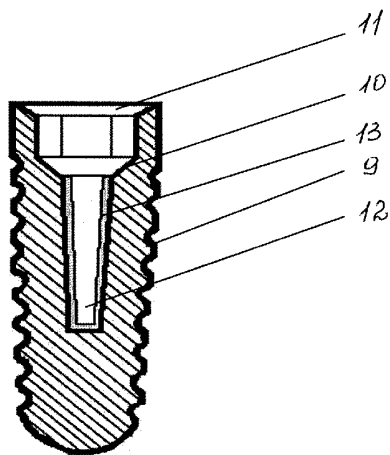


Fig. 4

RAPORT DE DOCUMENTARE

(21) Nr. depozit: a 2004 0274		
(22) Data depozit: 2004.11.16		
(51) ⁷ : A 61 C 8/00 Titlul : Implant dentar elicoidal demontabil		
(71) Solicitantul: NICOLAU Gheorghe, MD Termeni caracteristici: implant, dentar, elicoidal, demontabil, имплантат, разъёмный, винтовой, зубной		
I. Minimul de documente consultate (sistema clasificării și indici de clasificare Int. Cl. (7))		
(MD) Baza de date națională: 1994-2005		
(EA)) Baza de date: http://www.eapo.org/private/		
(SU) colecția de certificate de autor la BRIT		
Int. Cl. ⁷ : A 61 C 8/00		
II. Documente considerate ca relevante		
Categoria*	Date de identificare ale documentelor citate și indicarea pasajelor pertinente	Numărul revendicării vizate
A	MD a 2004 0273 2004.11.16	1
A	MD a 2004 0275 2004.11.16	1
A	MD 2379 G2 2004.08.31	1
A	MD 2668 F1 2005.01.31	1
A	EA 001319B1 26.02.2001	1
A	SU 552079 A 1 1977.03.30	1
<input type="checkbox"/> Documentele următoare sunt indicate în continuare a rubricii II		<input type="checkbox"/> Informația referitoare la brevete paralele se anexează
* categoriile speciale ale documentelor consultate:		P - document publicat înainte de data de depozit dar după data priorității invocate
A - document care definește stadiul anterior general		T - document publicat după data de depozit sau a priorității invocate, care nu aparține stadiului pertinent al tehnicii, dar care este citat pentru a pune în evidență principiul sau teoria care conține baza invenției
E - document anterior dar publicat la data de depozit național reglementar sau după aceasta data		X - document de relevanță deosebită: invenția revendicată nu poate fi considerată nouă sau implicând activitate inventivă
L - document care poate pune în discuție data priorității invocate, poate contribui la determinarea datei publicării altor divulgări sau pentru un motiv expres (se va indica motivul)		Y - document de relevanță deosebită: invenția revendicată nu poate fi considerată ca implicând activitate inventivă cand documentul este asociat cu unul sau mai multe alte documente de aceeași natură, aceasta combinație fiind evidentă pentru o persoană de specialitate
O - document referitor la o divulgare orală, un act de folosire, la o expunere sau orice altă		& - document care face parte din aceeași familie de documente
Data finalizării documentării: 19.05.2005		
Examinatorul:		TIMONIN Alexandr