



(12) 实用新型专利

(10) 授权公告号 CN 202732952 U

(45) 授权公告日 2013.02.13

(21) 申请号 201220400600.3

(22) 申请日 2012.08.14

(73) 专利权人 广西玉柴机器股份有限公司

地址 537005 广西壮族自治区玉林市玉州区
天桥西路 88 号

(72) 发明人 李伟 王利乐 蓝冬梅 李宇果
黄永仲 韦文学

(74) 专利代理机构 玉林市振盛专利商标代理事
务所 45109

代理人 吴安仪 邱振泉

(51) Int. Cl.

F16J 15/10 (2006.01)

F16B 43/00 (2006.01)

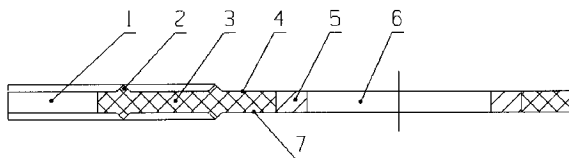
权利要求书 1 页 说明书 2 页 附图 1 页

(54) 实用新型名称

一种橡胶密封垫片

(57) 摘要

本实用新型公开了一种橡胶密封垫片,包括橡胶密封垫片本体,在所述的橡胶密封垫片本体中设置有安装螺栓用的磁性钢质垫圈,在所述的橡胶密封垫片本体的两个端面还设置有密封用的三角形凸筋。本实用新型具有密封效果好,结构简单紧凑,以及便于安装和推广使用的优点。



1. 一种橡胶密封垫片,包括橡胶密封垫片本体,其特征在于所述的橡胶密封垫片本体(3)中设置有安装螺栓用的磁性钢质垫圈(5)。
2. 根据权利要求1所述的一种橡胶密封垫片,其特征在于所述的橡胶密封垫片本体(3)两个端面均设置有密封用的三角形凸筋(2)。

一种橡胶密封垫片

技术领域

[0001] 本实用新型专利涉及一种密封垫片,尤其涉及一种带有磁性钢质垫圈的橡胶密封垫片。

背景技术

[0002] 众所周知,发动机用常规的膨润纸密封垫片或乳胶抄取板型密封垫片,其硬度通常较高,对于螺栓上紧跨度大的结构,往往压力分布不均匀,容易造成密封失效,从而导致密封介质发生渗漏。此外膨润纸密封垫片及乳胶抄取板型密封垫片不能重复使用,从而维护使用成本较高。

发明内容

[0003] 本实用新型的目的在于提供一种适用于螺栓上紧跨度大,密封效果好,方便装配的橡胶密封垫片。

[0004] 本实用新型的技术解决方案是这样的,一种橡胶密封垫片,包括橡胶密封垫片本体。其特征在于所述的橡胶密封垫片本体中设置有安装螺栓用的磁性钢质垫圈。

[0005] 所述的橡胶密封垫片本体两个端面均设置有密封用的三角形凸筋。

[0006] 本实用新型具有以下的有益效果:

[0007] 1. 由于采用橡胶材料,可以重复安装使用,降低使用维护成本;

[0008] 2. 由于在橡胶密封垫片的两个端面设置有三角形凸筋,在螺栓连接跨度大的结构中仍能够保持连续均匀的密封带,密封可靠性好;

[0009] 3. 由于橡胶密封垫片中设置有安装螺栓用的磁性钢质垫圈,磁性钢质垫圈可以与两端密封连接的铁质接管法兰面吸和,对于竖直或倾斜向下的安装端面场合,方便安装。

附图说明

[0010] 图1为本实用新型橡胶密封垫片的局部剖视图;

[0011] 图2为本实用新型橡胶密封垫片的俯视视图;

[0012] 图1~图2中,介质通道(1)、三角形凸筋(2)、橡胶密封垫片本体(3)、上端面(4)、磁性钢质垫圈(5)、螺栓安装孔(6)、下端面(7)。

具体实施方式

[0013] 如图1、图2所示,本实用新型橡胶密封垫片,包括橡胶密封垫片本体(3),在密封垫片本体(3)中设置有介质通道(1),橡胶密封垫片本体(3)包含上端面(4)和下端面(7),并且在上端面(4)和下端面(7)中分别设置有两道三角形凸筋(2),在橡胶密封垫片本体(3)中设置有磁性钢质垫圈(5)。

[0014] 安装时,端面(4)和端面(7)分别与两端密封连接的铁质接管法兰面贴合,同时磁性钢质垫圈(5)在磁力作用下与两端密封连接的铁质接管法兰面吸和,防止橡胶密封垫片

在竖直或倾斜向下安装时脱落。螺栓从螺栓安装孔(6)中穿过,上紧螺栓后,端面(4)和端面(7)两侧的三角形凸筋(2)则被挤压形成均匀连续可靠的密封带,介质则从介质通道1中通过而不发生泄漏。

[0015] 最后应说明的是:以上实施例仅用以说明本实用新型专利而并非限制本实用新型专利所描述的技术方案;因此,尽管本说明书参照上述的各个实施例对实用新型专利已进行了详细的说明,但是,本领域的普通技术人员应当理解,仍然可以对本实用新型专利进行修改或等同替换;而一切不脱离本实用新型专利的精神和范围的技术方案及其改进,其均应涵盖在本实用新型专利的权利要求范围内。

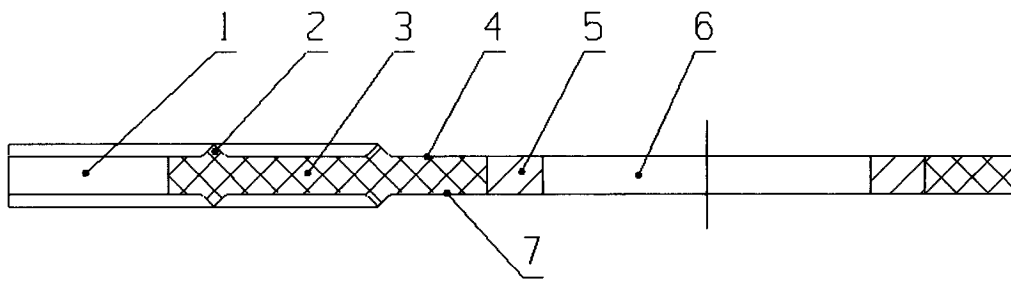


图 1

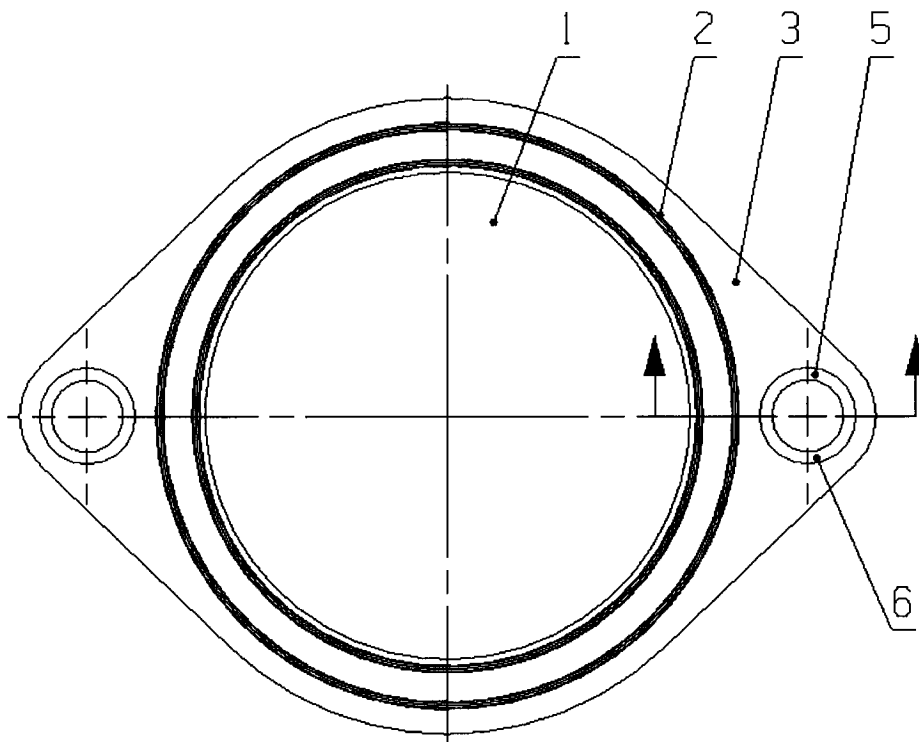


图 2