



## (12)实用新型专利

(10)授权公告号 CN 207490290 U

(45)授权公告日 2018.06.12

(21)申请号 201721227601.1

(22)申请日 2017.09.23

(73)专利权人 浙江松成电子有限公司

地址 325608 浙江省温州市乐清市虹桥镇  
溪西工业区A-1号

(72)发明人 陈继海 余曙光 包乐荣

(74)专利代理机构 北京维正专利代理有限公司  
11508

代理人 郑博文

(51) Int. Cl.

H01R 43/20(2006.01)

H01R 43/22(2006.01)

(ESM)同样的发明创造已同日申请发明专利

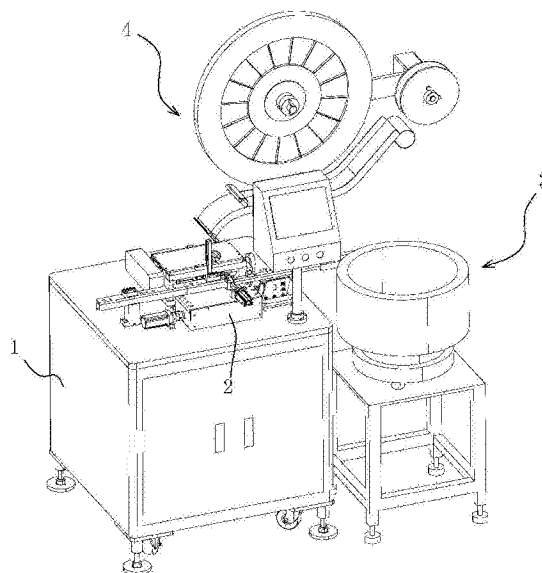
权利要求书1页 说明书5页 附图9页

(54)实用新型名称

连接器的插针机

(57)摘要

本实用新型公开了一种连接器的插针机,涉及组装连接器设备领域,解决了目前插针机都需要经过后期处理才能达到插针完全插入胶座内,其技术方案要点是插针机构包括由第一凸轮控制的切块、第二凸轮控制的夹块以及第三凸轮控制的推针块,所述切块、夹块以及推针块均设置在一推座上;以及,包括用于将推座朝输送料道方向推移的推料机构,达到了插针一次性插入到胶座内的插针机,具有提升生产效率的优势。



1. 一种连接器的插针机,其特征在于,包括:  
机架(1),在机架(1)上设置有插针机构(2);  
胶座上料装置(3),包括振动盘(31)以及与振动盘(31)相连的输送料道,所述输送料道延伸至插针机构(2)的一侧;  
插针送料装置(4),料带饶卷于放料盘(41)当中并以竖直方式与输送料道交汇;  
其中,所述插针机构(2)包括由第一凸轮(51)控制的切块(21)、第二凸轮(52)控制的夹块(22)以及第三凸轮(53)控制的推针块(23),所述切块(21)、夹块(22)以及推针块(23)均设置在一推座上;以及,包括用于将推座朝输送料道方向推移的推料机构。  
2. 根据权利要求1所述的连接器的插针机,其特征在于,所述插针机构(2)包括驱动轴(56),所述第一凸轮(51)、第二凸轮(52)以及第三凸轮(53)均设置在驱动轴(56)上,所述推料机构包括设置在驱动轴(56)上与推料座(6)联动的第四凸轮(54)以及第五凸轮(55)。  
3. 根据权利要求2所述的连接器的插针机,其特征在于,所述第一凸轮(51)和第二凸轮(52)的周向侧面开设有第一凸轮曲线(57),所述推料座(6)具有分别嵌入至第一凸轮曲线(57)当中的凸轮随动块(63),所述第三凸轮(53)、第四凸轮(54)以及第五凸轮(55)的端面上均开设有第二凸轮曲线(58),所述推料座(6)具有嵌入至第二凸轮曲线(58)当中的凸轮随动器(62)。  
4. 根据权利要求3所述的连接器的插针机,其特征在于,所述凸轮随动器(62)设置在推料座(6)的水平延伸的滑杆(61)的一端,每个滑杆(61)均滑动连接于设置在插针机构(2)下方滑座(72)的滑槽(721)上。  
5. 根据权利要求4所述的连接器的插针机,其特征在于,所述放料盘(41)一侧设置有用以饶卷纸带的旋转盘(42),所述旋转盘(42)的旋转受控于一伺服电机(421),在放料盘(41)的下方设置有传输轨道(43);在传输轨道(43)的末端竖直设置有送针轨道(44),在送针轨道(44)一侧设置有送料轮(45),所述送料轮(45)的转动受控于一第二驱动电机(451)。  
6. 根据权利要求1所述的连接器的插针机,其特征在于,所述输送料道分为入料段(321)以及送料段(322),所述入料段(321)下方设置有直线振荡器(33),在入料段(321)的末端通过一驱动气缸将胶座(14)推入送料段(322)当中,所述送料段(322)中的胶座(14)被单轴机器人(34)所控制并运输。  
7. 根据权利要求1所述的连接器的插针机,其特征在于,所述交汇位置的下方设置有将料带的插脚剪切的切刀(12),所述切刀(12)受控于一驱动气缸(13)。  
8. 根据权利要求2所述的连接器的插针机,其特征在于,所述插针机构(2)装设在具有滑槽(721)的壳体(7)中,所述壳体(7)具有可打开的盖板(73);在滑轨(8)的一侧设置有限位杆(81),所述限位杆(81)上开设有限位槽(811),所述壳体(7)相应一侧设置有可嵌入限位槽(811)当中的限位块(82),在机架(1)对应插针机构(2)处开设有通孔(11)。  
9. 根据权利要求8所述的连接器的插针机,其特征在于,所述壳体(7)内的驱动轴(56)从一侧延伸出,在该驱动轴(56)处设置有皮带轮(91),所述皮带轮(91)通过皮带被一驱动电机(9)所驱动转动。  
10. 根据权利要求9所述的连接器的插针机,其特征在于,所述驱动轴(56)从另一侧延伸出,在该驱动轴(56)处设置有手动轮(92)。

## 连接器的插针机

### 技术领域

[0001] 本实用新型涉及组装连接器的设备,特别涉及一种用于连接器的插针机。

### 背景技术

[0002] 许多连接器都由胶座和针脚组成,例如FPC、WAFF等,目前在上述连接器上插入针脚的方式一般有两种,一种是人工组装,工人一个一个将针脚插入到胶座当中,形成连接器;另一种是机器组装,机器一边将胶座往前推,一边快速将针脚插入到胶座中,形成连接器。

[0003] 申请号为201420867321.7的实用新型公开了一种FPC连接器组装机的插针机构,其中,插针装置的工作原理为:将带有针脚的料带放入送针通道,第四电机驱动第一送料轮运转,第一送料轮将料带往下输送,第三电机驱动第一凸轮和第二凸轮运转,第二凸轮运转驱动第一夹块和第二夹块运动,从而将针脚夹住并错位掰断,接着第一凸轮包括驱动推动杆运动,将针脚推入胶座里,完成一次插针工序;继续按上述方式循环,直到将胶座插满针脚为止。

[0004] 但是上述的插针机构无法完全将针脚完全插到胶座内,采用上述机构一般采用两种处理方式,一种就是上述插针机构插针和插脚一起插入,即将原材料的长度加长,但是这种方式在插针插完之后,需要将插脚部分后期切除;第二种方式是将插脚折断,将插针插入,但是这种方式由于无法将插针完全推入针孔当中,故只能起到一个预插的作用,后期还需要进一步的铆压,才能实现插牢固。

### 实用新型内容

[0005] 本实用新型的目的是提供一种可以将插针一次性插入到胶座内的插针机,具有提升生产效率的优势。

[0006] 为解决上述问题,本实用新型提供一种连接器的插针机,包括:机架,在机架上设置有插针机构;胶座上料装置,包括振动盘以及与振动盘相连的输送料道,所述输送料道延伸至插针机构的一侧;插针送料装置,料带饶卷于放料盘当中并以竖直方式与输送料道交汇;其中,所述插针机构包括由第一凸轮控制的切块、第二凸轮控制的夹块以及第三凸轮控制的推针块,所述切块、夹块以及推针块均设置在一推座上;以及,包括用于将推座朝输送料道方向推移的推料机构。

[0007] 通过采用上述技术方案,在切块被第一凸轮控制将料带中的插脚切除,就可以将插针带到夹块当中,在此同时,插针过程当中同步进行有推料机构,一方面可以将插针的行程增长,使插针可以完整一次性的插入到胶座当中;另一方面,推料和切块同时运动,进而切块的轨迹为斜向运动,减少了对上方插针的作用力,在高速运转过程当中配合更加稳定。

[0008] 作为本实用新型的进一步的改进,所述插针机构包括由驱动轴,所述第一凸轮、第二凸轮以及第三凸轮均设置在驱动轴上,所述推料机构包括设置在驱动轴上与推料座联动的第四凸轮以及第五凸轮。

[0009] 通过采用上述技术方案,将五个凸轮均被驱动轴所驱动,同步驱动,机械配合更加紧密。

[0010] 作为本实用新型的进一步的改进,所述第一凸轮和第二凸轮的周向侧面开设有第一凸轮曲线,所述推料座具有分别嵌入至第一凸轮曲线当中的凸轮随动块,所述第三凸轮、第四凸轮以及第五凸轮的端面上均开设有第二凸轮曲线,所述推料座具有嵌入至第二凸轮曲线当中的凸轮随动器。

[0011] 通过采用上述技术方案,周向侧面开设的第一凸轮曲线,嵌在内部的凸轮随动块可以起到在凸轮的转动下沿着第一凸轮曲线转动,进而实现了水平方向上的横向运动;而在端面上开设有第二凸轮曲线,第二凸轮曲线起到了凸轮随动器的运动可以起到在水平方向上的前后运动。

[0012] 作为本实用新型的进一步的改进,所述凸轮随动器设置在推料座的水平延伸的滑杆的一端,每个滑杆均滑动连接于设置在插针机构下方滑座的滑槽上。

[0013] 通过采用上述技术方案,设置有滑杆,并且该滑杆置于下方滑座的滑槽内,给与推料座足够的滑移距离。

[0014] 作为本实用新型的进一步的改进,所述放料盘一侧设置有用于绕卷纸带的旋转盘,所述旋转盘的旋转受控于一伺服电机,在放料盘的下方设置有传输轨道;在传输轨道的末端竖直设置有送针轨道,在送针轨道一侧设置有送料轮,所述送料轮的转动受控于一第二驱动电机。

[0015] 通过采用上述技术方案,旋转盘用于将料带当中的纸带撕下来,料带进一步的进入到传输轨道当中,最后在送料轮的牵引下在送针轨道中竖直向下运动,传输轨道做到了过渡的作用,使料带能以竖直的方式在送针轨道的作用下传输。

[0016] 作为本实用新型的进一步的改进,所述输送料道分为入料段以及送料段,所述入料段下方设置有直线振荡器,在入料段的末端通过一气缸将胶座推入送料段当中,所述送料段中的胶座被单轴机器人所控制并运输。

[0017] 通过采用上述技术方案,入料段在直线振荡器的作用下用于将振动料盘内的胶座上料,将胶座先进行初步的上料,另外设置的送料段则在单轴机器人的作用下将胶座有序的一个一个进行在送料段上运输。

[0018] 作为本实用新型的进一步的改进,所述交汇位置的下方设置有将料带的插脚剪切的切刀,所述切刀受控于一驱动气缸。

[0019] 通过采用上述技术方案,将插针别切下插入胶座之后,插脚在送针轨道的作用下继续向下运输,而切块能在气缸的驱动下对插脚进行切除,避免插脚过长对上方的料带造成影响。

[0020] 作为本实用新型的进一步的改进,在机架上设置有滑轨,所述插针机构装设在具有滑槽的壳体中,所述壳体具有可打开的盖板;在滑轨的一侧设置有限位杆,所述限位杆上开设有限位槽,所述壳体相应一侧设置有可嵌入限位槽当中的限位块,在机架对应插针机构处开设有通孔。

[0021] 通过采用上述技术方案,将插针机构装设在壳体当中,可以将壳体打开,展示插针机构的凸轮,方便进行插针机构内的维修,在此基础上,进一步的设置有滑槽,在机架上设置有滑块,可以将插针机构的壳体向外侧滑移,将通孔展现出来,便于插针位置等位置上的

维修;而设置有限位槽,是插针机构在加工位置处被限位,若需要滑移,只需将限位块从限位槽当中取出,就可以实现滑移。

[0022] 作为本实用新型的进一步的改进,所述壳体內的驱动轴从一侧延伸出,在该驱动轴处设置有皮带轮,所述皮带轮通过皮带被一驱动电机所驱动转动。

[0023] 通过采用上述技术方案,通过设置有皮带轮,进而可以将驱动电机设置在壳体的一侧,有效的利用了空间利用率。

[0024] 作为本实用新型的进一步的改进,所述驱动轴从另一侧延伸出,在该驱动轴处设置有手动轮。

[0025] 通过采用上述技术方案,除了电动的方式,还采取了手动的方式进行,便于更换产品过程当中中的调试。

### 附图说明

[0026] 图1为插针机的整体示意图;

[0027] 图2为胶座上料装置的示意图;

[0028] 图3为插针送料装置的示意图;

[0029] 图4为机架下方切刀的示意图;

[0030] 图5为插针机构的单独示意图;

[0031] 图6为插针机构內的凸轮与驱动轴配合的示意图;

[0032] 图7为插针机构的第一步插针动作的示意图;

[0033] 图8为插针机构的第二步插针动作的示意图;

[0034] 图9为插针机构的第一步插针动作的示意图;

[0035] 图10为插针机构与机架滑轨配合的示意图;

[0036] 图11为待加工产品的示意图。

[0037] 图中,1、机架;11、通孔;12、切刀;13、驱动气缸;14、胶座;15、插针;2、插针机构;21、切块;22、夹块;23、推针块;3、胶座上料装置;31、振动盘;32、输送轨道;321、入料段;322、送料段;33、直线振荡器;34、单轴机器人;341、驱动电机;35、推料块;4、插针送料装置;41、放料盘;42、旋转盘;421、伺服电机;43、传输轨道;44、送针轨道;45、送料轮;451、驱动电机;46、凸点;47、驱动气缸;5、插针机构;51、第一凸轮;52、第二凸轮;53、第三凸轮;54、第四凸轮;55、第五凸轮;56、驱动轴;57、第一凸轮曲线;58、第二凸轮曲线;6、推料座;61、滑杆;62、凸轮随动器;621、连杆;63、凸轮随动块;7、壳体;71、开口;72、滑座;721、滑槽;73、盖板;8、滑轨;81、限位杆;811、限位槽;82、限位块;9、驱动电机;91、皮带轮;92、手动轮。

### 具体实施方式

[0038] 以下结合附图对本实用新型作进一步详细说明。

[0039] 参照附图1并结合附图11,一种连接器的插针机,用于将FPC、WAFE等连接器的胶座14插上插针15,亦可以在电脑内存CCR当中插上插针15,插针15机包括机架1,在机架1上设置有插针机构2,以及将胶座14以水平方式运输至插针机构2位置的胶座上料装置3,以及插针送料装置4,将插针15以竖直方式运输至插针机构2处与胶座上料装置3汇合,当中进行插针15操作。

[0040] 参照附图2,其中,胶座上料装置3包括振动盘31以及与振动盘31相连的输送料道,在振动盘31当中放置有待插针15的胶座14。进一步的,输送料道被分为两部分,其中一部分为与振动盘31连接的入料段321,另一部分为送料段322,入料段321下方设置有直线振荡器33,入料段321在直线振荡器33的作用下用于将振动盘31内的胶座14上料。在入料段321的末端通过一气缸将胶座14推入送料段322当中,在送料段322的下方设置有单轴机器人34,单轴机器人34可以在驱动电机341的作用下沿着胶座14的运输方向做往复运动,其中在送料段322的起始端下方设置有推料块35,推料块35作用于胶座14一端,使胶座14朝着送料段322方向运输,即可以将胶座14有序的一个一个进行在送料段322上运输。

[0041] 参照附图3和4,插针送料装置4包括装设在机架1上方的放料盘41,在放料盘41一侧设置有用于饶卷料带的旋转盘42,旋转盘42的旋转受控于一伺服电机421,旋转盘42用于将料带当中的纸带撕下来,饶卷在旋转盘42上,实现料带与纸带的分离;在放料盘41的下方设置有传输轨道43,被撕除纸带的料带进一步的进入到传输轨道43当中,在传输轨道43的过渡作用下,进入到传输轨道43的末端下方竖直设置的送针轨道44中,送针轨道44与送料段322呈十字状,并且在其中一处交汇,而送针轨道44在交汇处的上方和下方均设置有送料轮45,下方的送料轮45由第二驱动电机451驱动,即作为主动轮,上方的送料轮45作为从动轮,两个送料轮45设置在同一侧,使料带能以竖直的方式在送针轨道44的作用下传输。在送料轮45的表面设置有嵌入插脚的口当中的凸点46。

[0042] 参照附图5,插针机构2装设在机架1的上方,在插针机构2的外侧设置有一壳体7,壳体7朝向送料段322具有开口71,在开口71当中用于对竖直方向运输的料带进行切、插,以插入水平在送料段322运输的胶座14内。

[0043] 参照附图6,插针机构2包括驱动轴56,在驱动轴56上设置同轴有五个凸轮,分别为在两侧的第四凸轮54以及第五凸轮55,以及设置在第四凸轮54和第五凸轮55内侧的第二凸轮52以及第一凸轮51,在中央设置有第三凸轮53;还包括推料座6,推料座6的两侧设置有滑杆61以及中央均设置有滑杆61。在滑杆61的末端上方位置设置有凸轮随动器62,第三凸轮53、第四凸轮54以及第五凸轮55的端面上均开设有第二凸轮曲线58,凸轮随动器62包括连杆621以及位于连杆621两端的凸轮随动块63呈“[]”状,其中一块凸轮随动块63嵌合至第二凸轮曲线58当中,另一块凸轮随动块63与上述凸轮的外侧壁相抵触,凸轮随动块63内设置有轴承,可以以轴心转动。在壳体7的底部设置有三处滑座72,在滑座72上开设有滑槽721,滑杆61置于滑槽721当中,当驱动轴56转动时,在凸轮随动器62的作用下,三根滑杆61做水平方向上与送料段322相垂直的运动。其中两侧的滑杆61与推料座6的两侧相固定,并且第四凸轮54以及第五凸轮55的第二凸轮曲线58相同,进而推料座6同步被两侧的凸轮随动器62驱动带动滑块以及推料座6朝着送料段322方向运动。而第三凸轮53用于和推针块23连接,亦在被凸轮随动器62驱动带动滑杆61以及推料座6朝着送料段322方向运动。

[0044] 第一凸轮51和第二凸轮52的周向侧面开设有第一凸轮曲线57,推料座6具有分别嵌入至第一凸轮曲线57当中的凸轮随动块63,而第一凸轮51控制的切块21、第二凸轮52控制的夹块22,均可以将切块21以及夹块22进行水平方向上的横向运动。

[0045] 插针15的过程为,送料段322在单轴机器人34的推料块35的作用下将胶座14输送至插针15的位置,送针轨道44将料带竖直输送至插针15的位置,此时切块21和夹块22分别位于料带的两侧,参照附图7,夹块22在水平横向方向向切块21方向靠拢,也可以为切块21

在水平横向方向向夹块22方向靠拢。参照附图8,切块21和夹块22作用于插针15与插脚之间的位置,同时向夹块22一侧移动,将插针15切下来,而切除的位置与送针料道相错位,即在本实施例当中更加靠近夹块22的一侧,于此同时,推料座6往前运动,因此切割的轨迹为斜向运动,减少了对上方插针15的作用力,在高速运转过程当中配合更加稳定。参照附图9,随后切块21和夹块22向反方向运动,将夹紧的刀口打开,此时推料杆朝前运动,将插针15送入到胶座14内,而插脚在送针轨道44的继续运输下朝下运送。将料带的插脚剪切的切刀12,切刀12受控于一驱动气缸4713,切块21能在气缸的驱动下对插脚进行切除,当插脚累计至一定长度之后,被切除之后,在重力作用下掉落,避免插脚过长对上方的料带造成影响。

[0046] 参照附图10,壳体7具有可打开的盖板73,将插针机构2装设在壳体7当中,可以将壳体7打开,展示插针机构2的插针机构2,方便进行插针机构2内凸轮等零件的维修。在机架1上设置有滑轨8,滑轨8设置为两根,插针机构2的壳体7滑移在滑轨8上,在其中一根滑轨8的一侧设置有限位杆81,限位杆81上开设有限位槽811,壳体7相应一侧设置有可嵌入限位槽811当中的限位块82,在此基础上,可以将插针机构2的壳体7向外侧滑移,而设置有限位槽811,使插针机构2在加工位置处被限位,若需要滑移,只需将限位块82从限位槽811当中取出,就可以实现滑移出来,进行维修等操作,在机架1对应插针机构2处开设有通孔11,滑移之后,将通孔11展现出来,便于插针15位置等位置上的维修。

[0047] 参照附图9,壳体7内的驱动轴56从一侧延伸出,在该驱动轴56处设置有皮带轮91,皮带轮91通过皮带被一驱动电机9所驱动转动。进而可以将驱动电机9设置在壳体7的一侧,有效的利用了空间利用率。驱动轴56从另一侧延伸出,在该驱动轴56处设置有手动轮92,即除了电动的方式,还采取了手动的方式进行,便于更换产品过程当中调试。

[0048] 本具体实施例仅仅是对本实用新型的解释,其并不是对本实用新型的限制,本领域技术人员在阅读完本说明书后可以根据需要对本实施例做出没有创造性贡献的修改,但只要在本实用新型的权利要求范围内都受到专利法的保护。

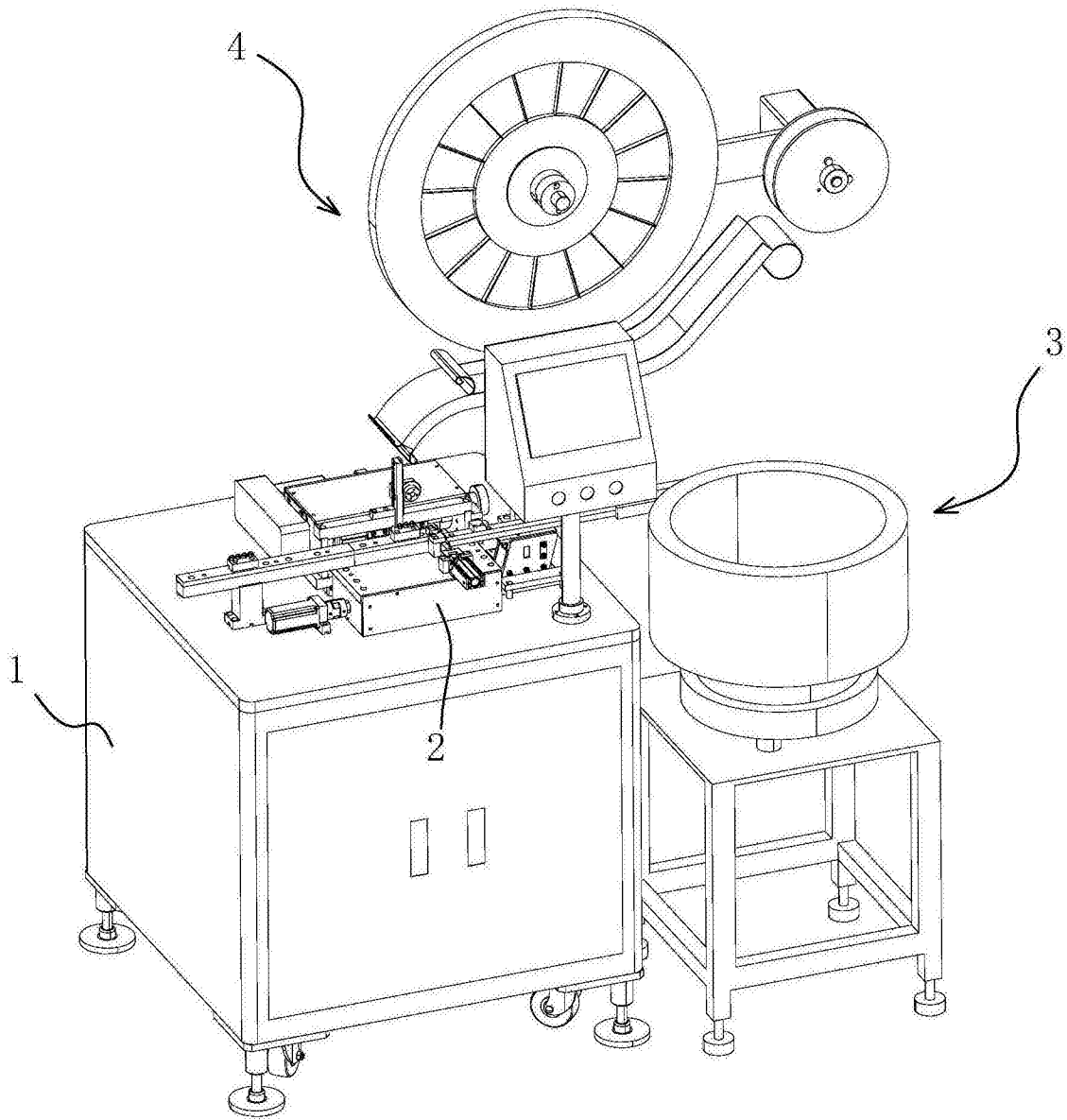


图1



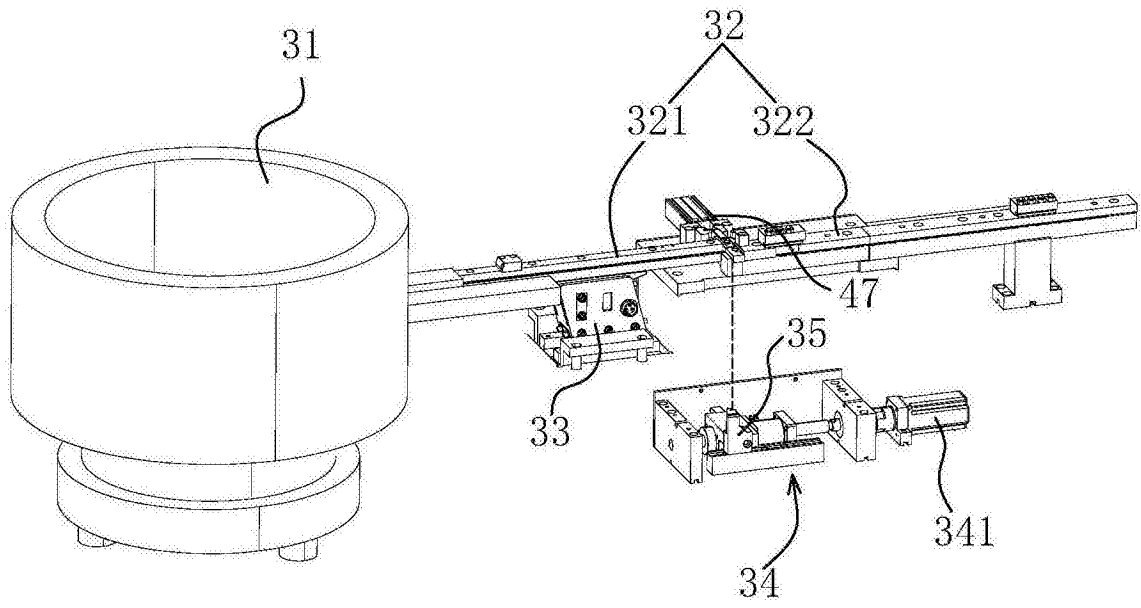


图2

4

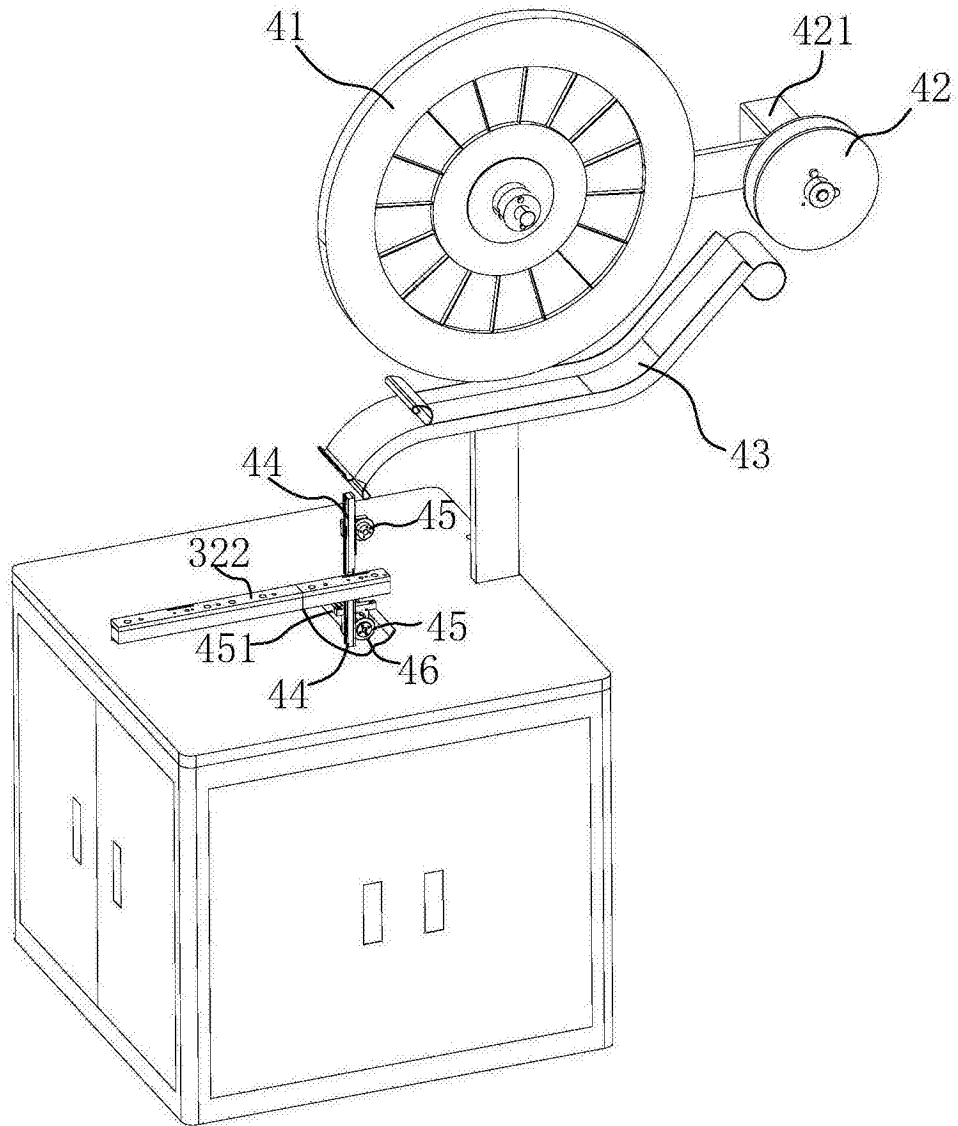


图3

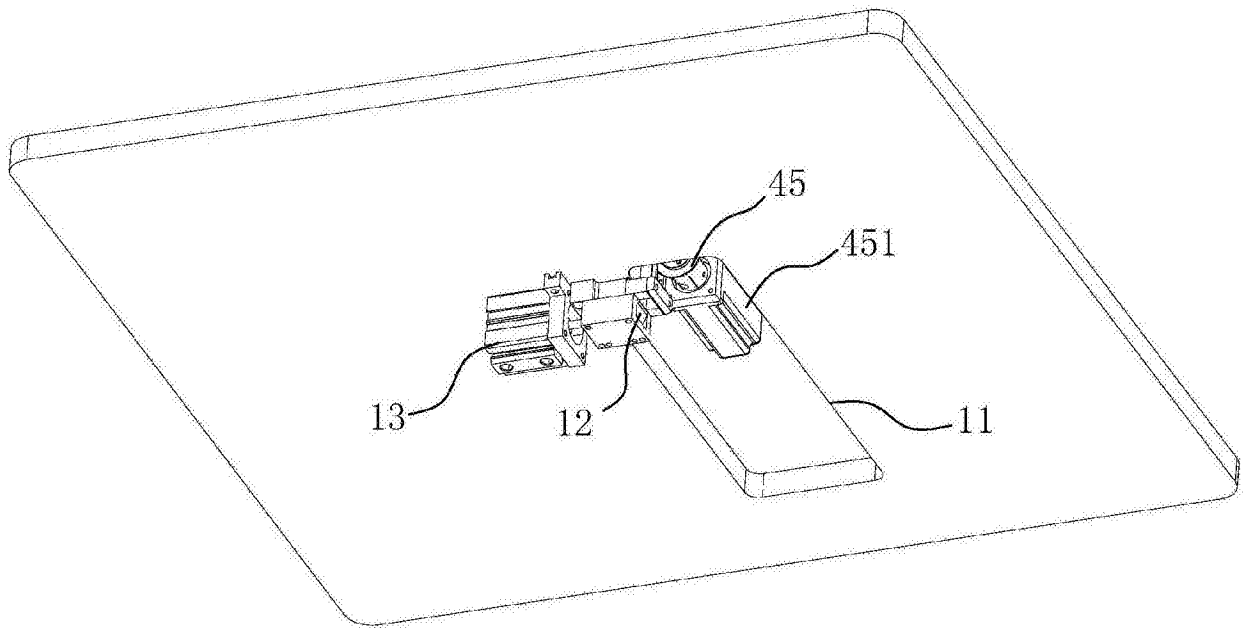


图4

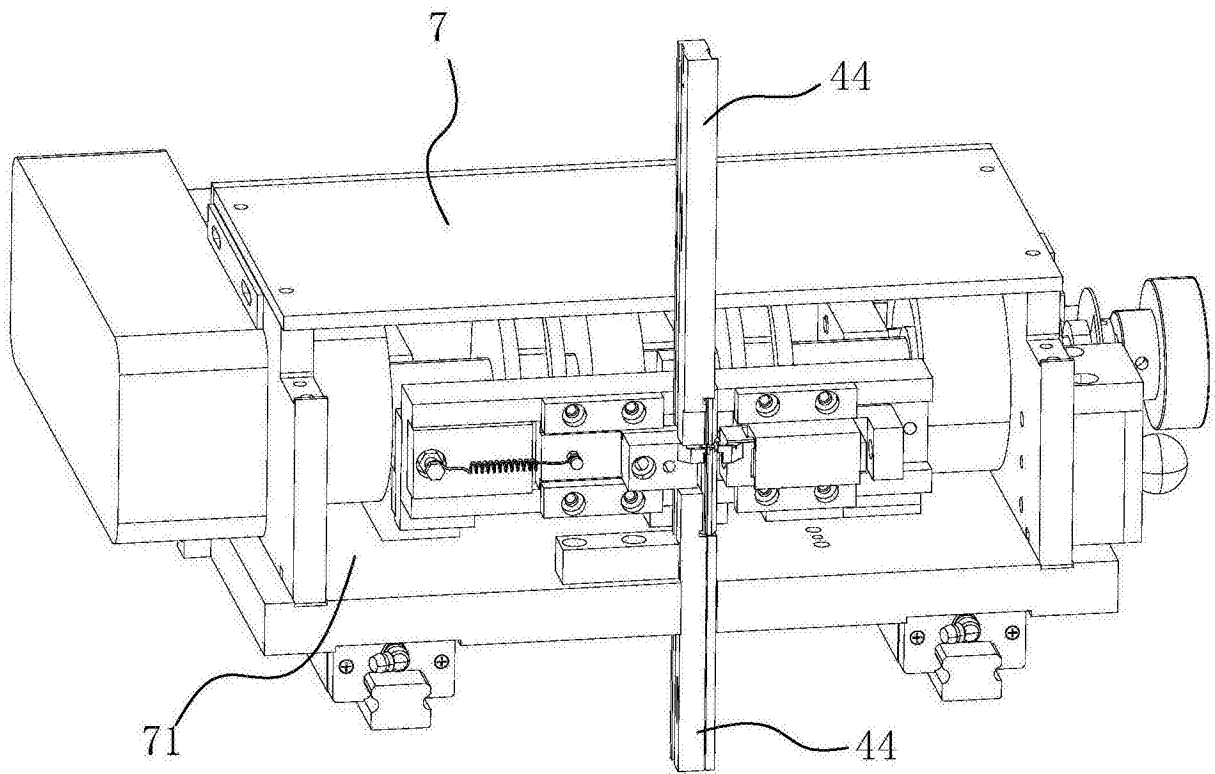


图5

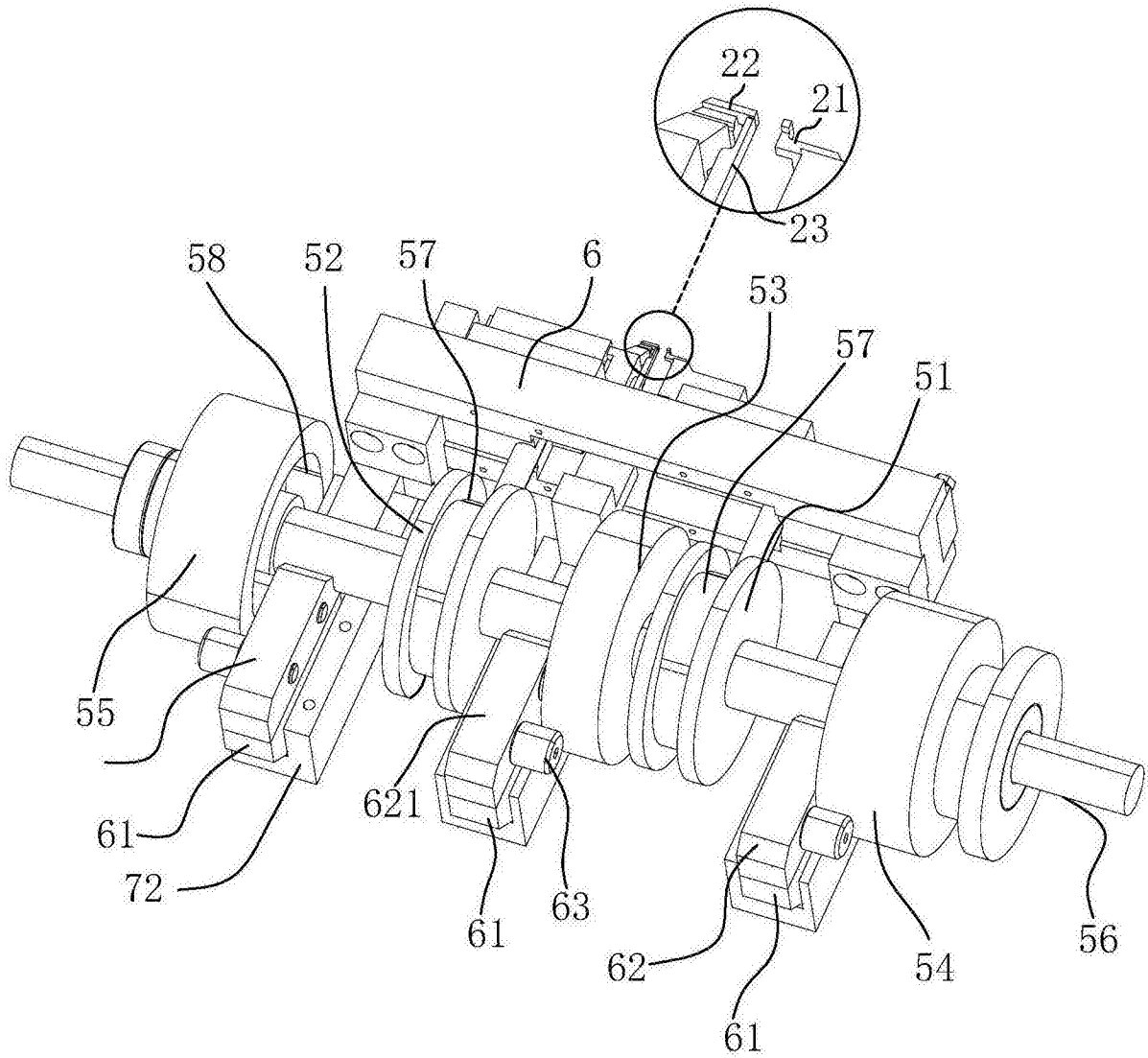


图6

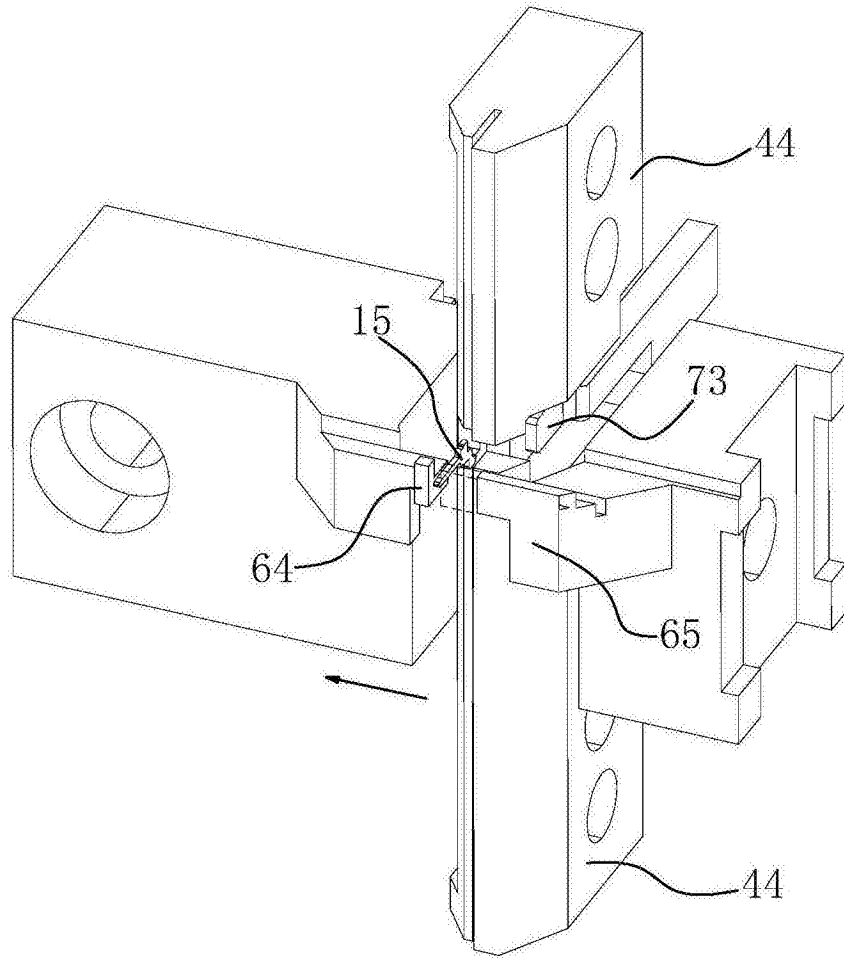


图7

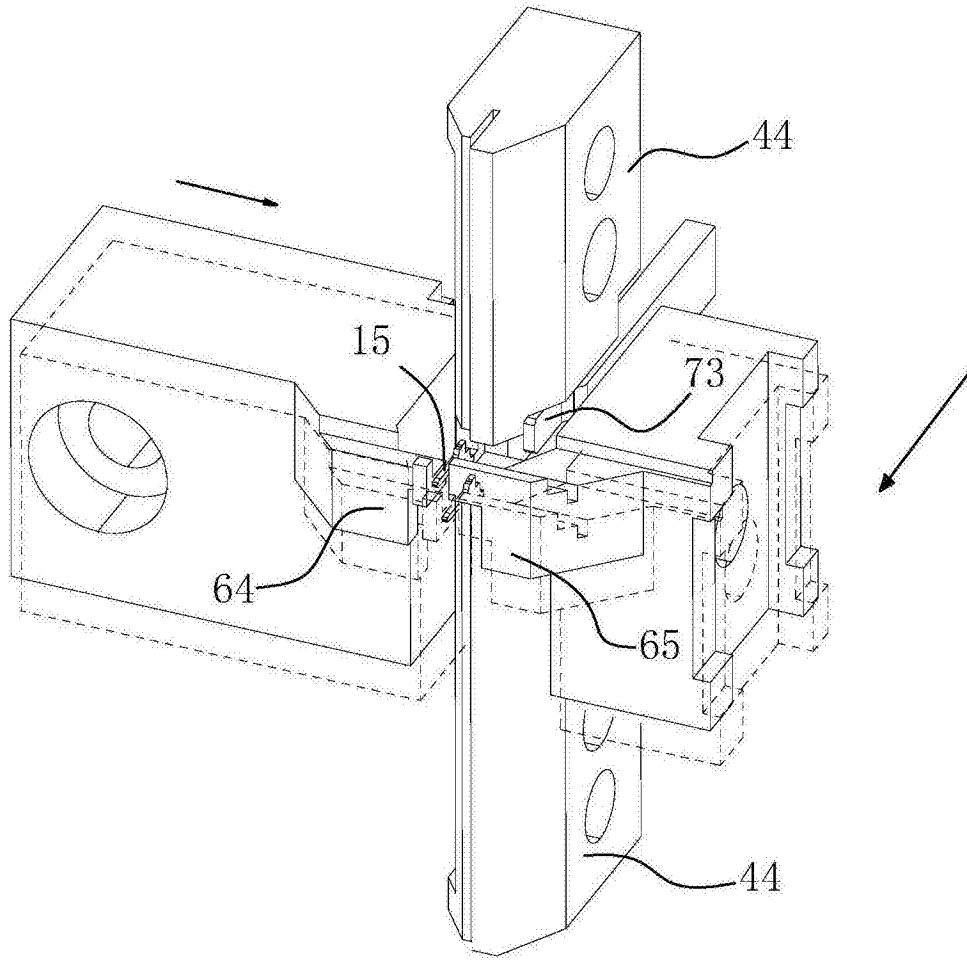


图8

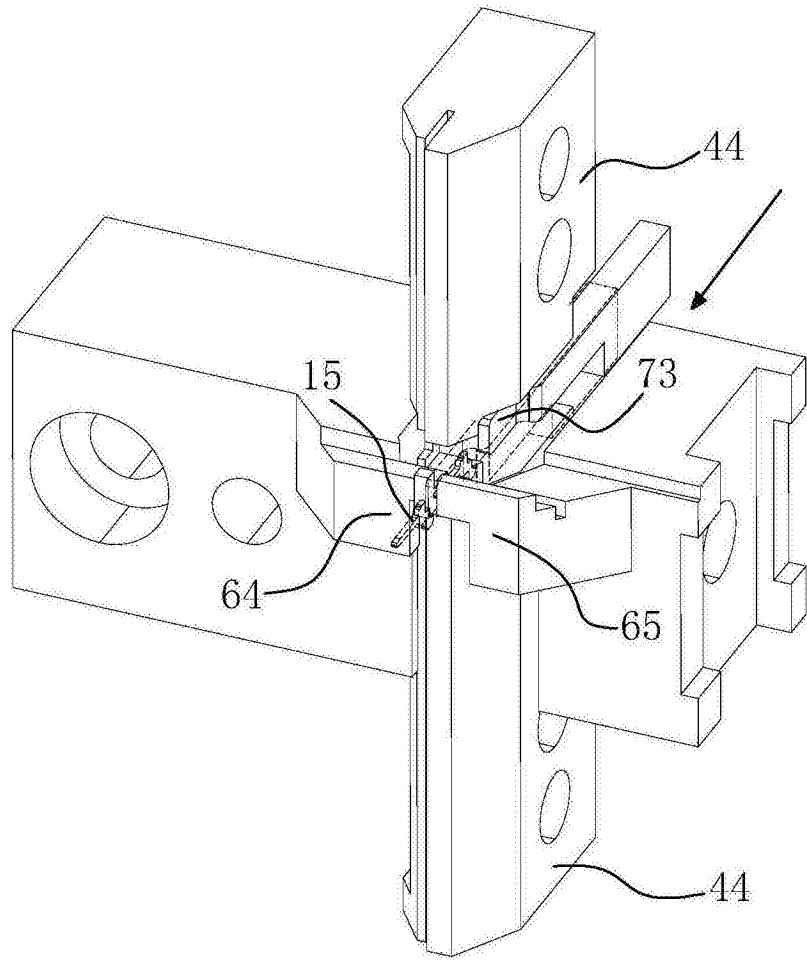


图9

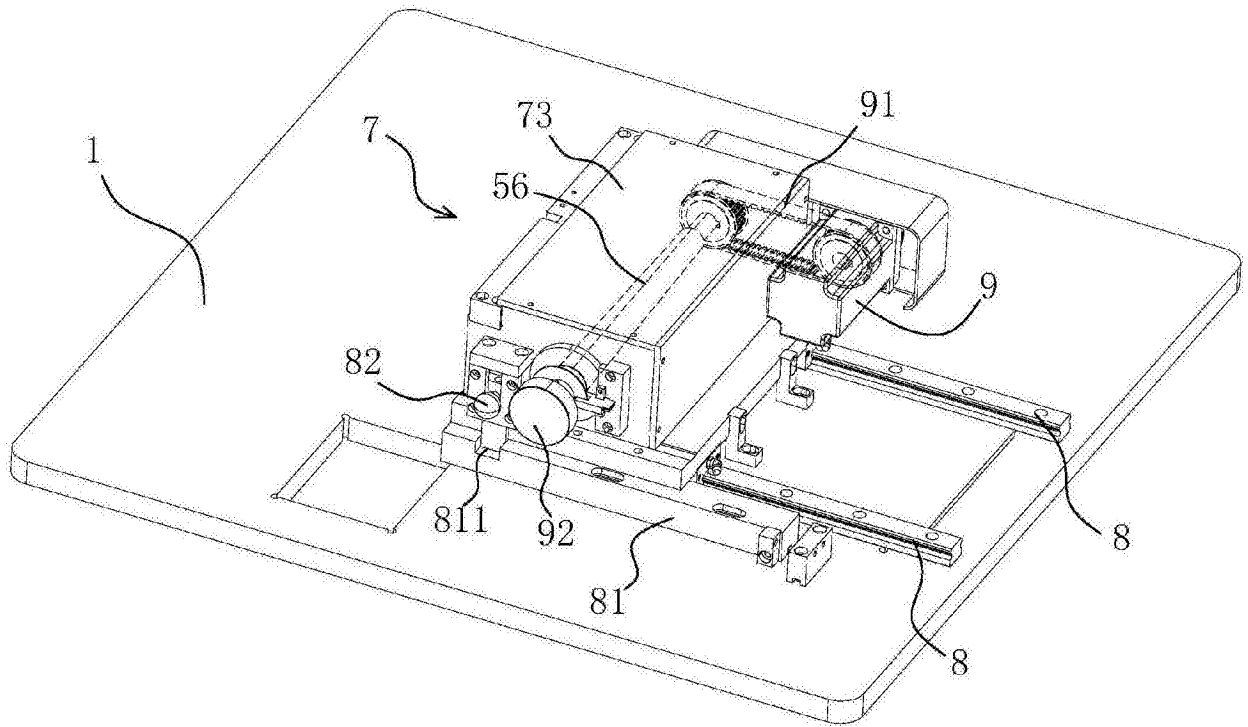


图10

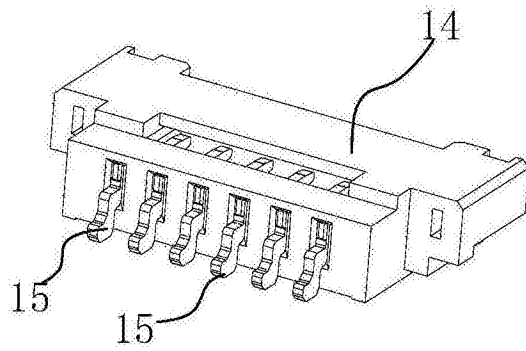


图11