



MINISTERO DELLO SVILUPPO ECONOMICO  
DIREZIONE GENERALE PER LA TUTELA DELLA PROPRIETA' INDUSTRIALE  
UFFICIO ITALIANO BREVETTI E MARCHI

# UIBM

<b>DOMANDA NUMERO</b>	<b>101993900325762</b>
<b>Data Deposito</b>	<b>15/10/1993</b>
<b>Data Pubblicazione</b>	<b>15/04/1995</b>

<b>Sezione</b>	<b>Classe</b>	<b>Sottoclasse</b>	<b>Gruppo</b>	<b>Sottogruppo</b>
A	45	B		

Titolo

**OMBRELLONE PERFEZIONATO**

PL/11330

PD 93A 000205

"OMBRELLONE PERFEZIONATO"

A nome: Signor BERTIN CLAUDIO

DESCRIZIONE

Il presente trovato ha per oggetto un ombrellone perfezionato.

I più comuni ombrelloni da giardino o da bar sono sostanzialmente costituiti da una montante al quale è vincolata l'intelaiatura portante della copertura.

Questa intelaiatura è composta da prime aste articolate ad un supporto superiore, generalmente fissato di testa al montante, e seconde aste che collegano zone mediane delle prime ad un cursore inferiore.

Sulle prime aste è disposta e fissata la copertura.

Pur essendo sul mercato da svariati anni gli ombrelloni di questo tipo, in particolare quelli più ampi, sono afflitti da un inconveniente dovuto alla notevole lunghezza delle prime aste.

Queste infatti con la chiusura vengono a disporsi sostanzialmente parallele al montante terminando ad un livello da terra così basso che si rende necessario procedere a spostare tavoli e/o sedie che si trovano generalmente poste sotto alla copertura.

Questa operazione, in caso d'uso per bar, ristoranti o altri esercizi pubblici, può creare notevole fastidio



*Scrive D'Agli*

all'utenza.

Per risolvere questo inconveniente sono stati messi a punto ombrelloni in cui il cursore inferiore è stato reso fisso e solidale al montante ed il supporto superiore è stato fissato ad un elemento telescopicamente inserito sempre nel montante.

In questo modo si ha un innalzamento ed un allungamento della struttura alla chiusura e le estremità inferiori delle prime aste non creano fastidio.

Ciò si scontra però con esigenze commerciali che prevedono il non superamento dei quattro metri di lunghezza di ingombro dell'ombrellone in assetto chiuso e tale sistema è potuto essere realizzato in pratica solo per ombrelloni di misura relativamente contenuta.

Compito principale del presente trovato è quello di mettere a punto un ombrellone che elimini o sostanzialmente riduca gli inconvenienti sopra lamentati nei tipi noti in particolare presentando un ingombro da chiuso entro i limiti previsti ed in opera lasciando libero inferiormente un sufficiente spazio alla chiusura.

Consequente primario scopo è quello di mettere a punto un ombrellone il cui azionamento in apertura ed in chiusura risulti particolarmente facilitato.

Ancora un importante scopo è quello di mettere a punto un ombrellone che possa configurarsi sia con azionamento



*Luigi Doffè*

manuale che con azionamenti meccanici di vario tipo.

Non ultimo scopo è quello di mettere a punto un ombrellone realizzabile con usuali attrezzature.

Questi ed altri scopi ancora, che più chiaramente appariranno in seguito, vengono raggiunti da un ombrellone perfezionato del tipo comprendente un montante al quale è vincolata l'intelaiatura portante della copertura con prime aste articolate ad un supporto superiore e seconde aste che collegano le prime ad un cursore inferiore, caratterizzato dal fatto che detto supporto superiore è fissato ad un elemento astiforme telescopicamente inserito in detto montante, fra detto elemento astiforme e detto cursore essendo teso un organo deformabile a flessione rinviato, in zona più alta di quella di fissaggio delle proprie estremità, da mezzi supportati da detto montante.

Ulteriori caratteristiche e vantaggi del trovato risulteranno maggiormente dalla descrizione dettagliata di una sua forma realizzativa illustrata a titolo indicativo, ma non limitativo della sua portata, nelle allegate tavole di disegni in cui:

la fig. 1 è una vista prospettica dell'ombrellone in assetto di apertura;

la fig. 2 è una vista prospettica dell'ombrellone in assetto di chiusura;

la fig. 3 è una vista prospettica in esploso del



*Alberto Bacchini*

montante dell'ombrellone e degli elementi ad esso vincolati;

la fig. 4 è una vista in sezione trasversale del montante e dell'elemento in esso inserito;

la fig. 5 è una vista in sezione della parte centrale dell'ombrellone in assetto di apertura;

la fig. 6 è una vista in sezione della parte centrale dell'ombrellone in assetto di chiusura.

Con riferimento alle figure precedentemente citate, un ombrellone secondo il trovato comprende, inserito con l'estremità inferiore in un elemento tubolare 10 che si sviluppa da una base di appoggio a terra 11, un montante 12 tubolare nel quale è telescopicamente inserito un elemento 13 astiforme pure tubolare.

L'elemento 13 è fissato di testa ad un supporto 14 al quale si articolano le estremità di prime aste 15 sulle quali è distesa e fissata una copertura 16.

Seconde aste 17 collegano porzioni mediane delle prime aste 15 ad un cursore 18 scorrevole sul montante 12.

Il detto elemento 13 è sagomato a definire una cava longitudinale nella quale è alloggiata una porzione di un cordino inestensibile 20 che, fissato all'estremità inferiore di esso, è rinvitato da una carrucola 21 supportata fra due ali 22 di un elemento anulare 23 fissato di testa al montante 12 e fissato con l'altra estremità ad un gancio 24 solidale al cursore 18.



*Amore Zojzi*

E' prevista la presenza di un cordino di manovra 25 con le estremità fissate rispettivamente al supporto 14 e al cursore 18.

In questo modo, azionando in traslazione il cursore 18 si provoca la contemporanea traslazione in senso opposto del supporto superiore 14.

Quindi, col movimento di chiusura si provoca un accorciamento dell'insieme e col movimento di apertura si provoca un allungamento dell'insieme.

Dimensionando convenientemente le lunghezze del montante 12 e dell'elemento 13 si ha l'effetto che con la chiusura le estremità inferiori delle prime aste 15 possono essere portate ad un livello che non dia fastidio e nel contempo l'aumento dell'ingombro risulti ridotto.

E' da mettere anche in evidenza come una opportuna equilibratura fra i pesi del supporto 14 e del cursore 18 rispetto alle aste 15 e 17 renda l'azionamento particolarmente facile e dolce sia in apertura che in chiusura.

Ancora è da mettere in evidenza che l'azionamento oltre che manuale può essere meccanico o elettrico ad esempio sostituendo una porzione del cordino 20 con una cremagliera o una catena con la quale ingrana un corrispondente pignone, supportato dal montante 12, ad azionamento manuale mediante manovella o elettrico mediante motoriduttore.



La cremagliera o catena invece che sostituisce una porzione del cordino può cooperare con esso essendo solidale all'elemento interno.

Si è in pratica constatato come l'ombrellone descritto in precedenza abbia raggiunto il compito e gli scopi preposti al presente trovato.

Il trovato così concepito è suscettibile di numerose modifiche e varianti tutte rientranti nell'ambito del concetto inventivo.

Inoltre tutti i particolari possono essere sostituiti da altri elementi tecnicamente equivalenti.

In pratica i materiali impiegati, purchè compatibili con l'uso contingente, nonchè le dimensioni, potranno essere qualsiasi, a seconda delle esigenze.



*Alberto Bacchin*

## RIVENDICAZIONI

1) Ombrellone perfezionato del tipo comprendente un montante al quale è vincolata l'intelaiatura portante della copertura con prime aste articolate ad un supporto superiore e seconde aste che collegano le prime ad un cursore inferiore, caratterizzato dal fatto che detto supporto superiore è fissato ad un elemento astiforme telescopicamente inserito in detto montante, fra detto elemento astiforme e detto cursore essendo teso un organo deformabile a flessione rinviato, in zona più alta di quella di fissaggio delle proprie estremità, da mezzi supportati da detto montante.

2) Ombrellone come alla rivendicazione 1, caratterizzato dal fatto che i pesi di detto supporto superiore e di detto cursore sono equilibrati con quelli delle dette prime e seconde aste.

3) Ombrellone come ad una o più delle rivendicazioni precedenti, caratterizzato dal fatto che detto organo deformabile a flessione è costituito da un cordino inestensibile o equivalente.

4) Ombrellone come ad una o più delle rivendicazioni precedenti, caratterizzato dal fatto che detto cordino è fissato con una estremità all'estremità inferiore del detto elemento astiforme, è alloggiato con una porzione in una cava longitudinale di questo ed è fissato con l'altra



*Alberto Bacchin*

estremità a detto cursore.

5) Ombrellone come ad una o più delle rivendicazioni precedenti, caratterizzato dal fatto che detti mezzi di rinvio sono costituiti da una carrucola o equivalente girevolmente vincolata ad un supporto fissato all' estremità superiore del detto montante.

6) Ombrellone come ad una o più delle rivendicazioni precedenti, caratterizzato dal fatto che detto cursore è azionato da cinematismi ad azionamento manuale o automatico.

7) Ombrellone come ad una o più delle rivendicazioni precedenti, caratterizzato dal fatto che detti cinematismi comprendono un pignone o equivalente supportato da detto montante ed ingranante con una cremagliera, una catena o equivalente che sostituisce una porzione interna allo stesso montante del detto cordino inestensibile o coopera con esso.

8) Ombrellone perfezionato come ad una o più delle rivendicazioni precedenti, che si caratterizza per quanto descritto ed illustrato nelle allegate tavole di disegni.



*Aut. 2/21*

Per incarico

Signor BERTIN CLAUDIO

Il Mandatario

**Dr. Ing. ALBERTO BACCHIN**  
*Ordine Nazionale dei Consulenti  
 in Proprietà Industriale*  
 - 124 98 -

*Bacchin*

PD 93 A 0 0 0 2 0 5

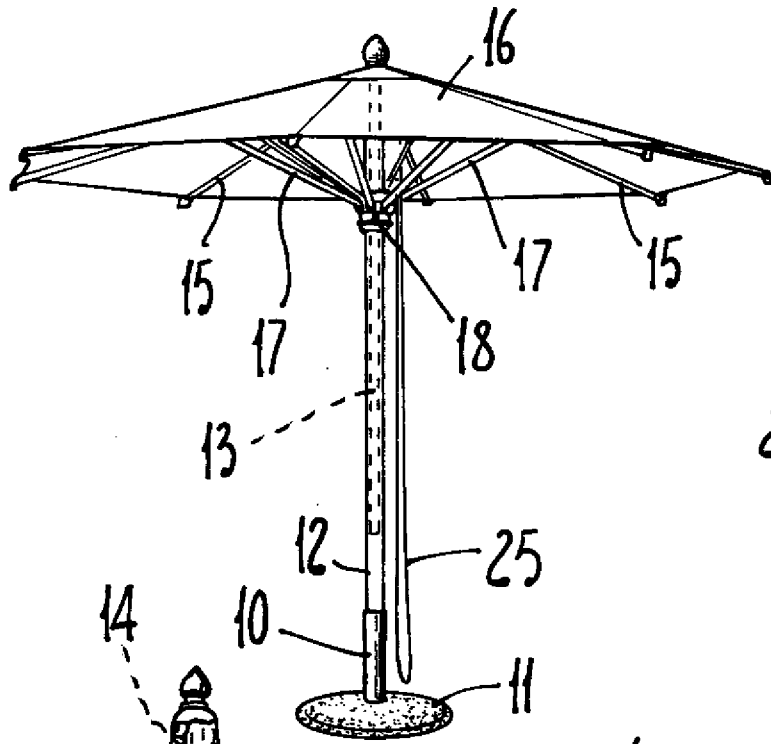


Fig. 1

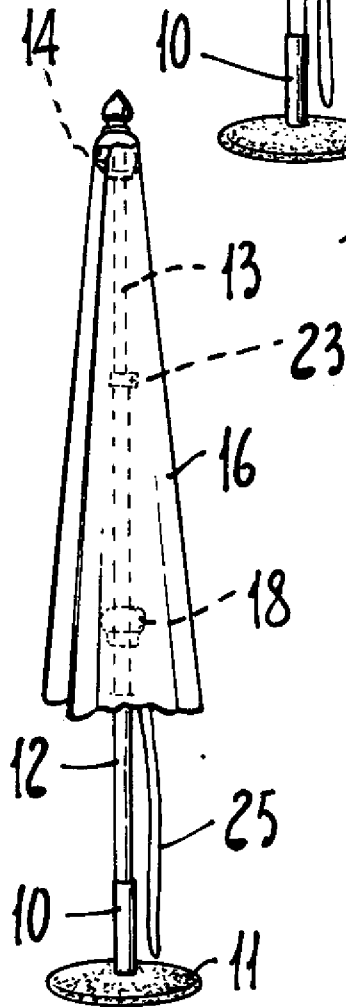


Fig. 2

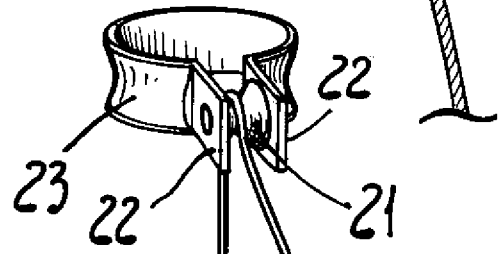
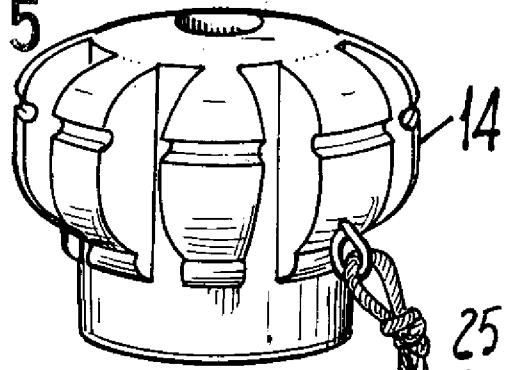
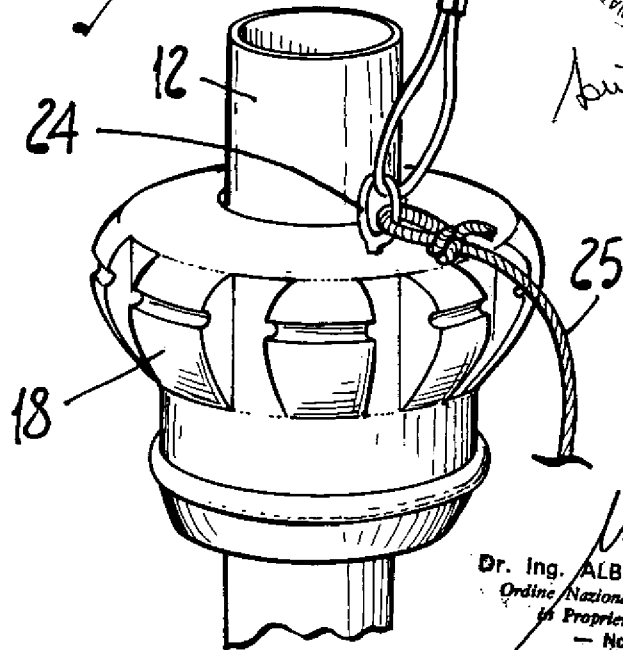


Fig. 3



*Luigi Zojé*

*Alberto Bacchin*  
 Dr. Ing. ALBERTO BACCHIN  
 Ordine Nazionale dei Consulenti  
 in Proprietà Industriale  
 - No. 43 -

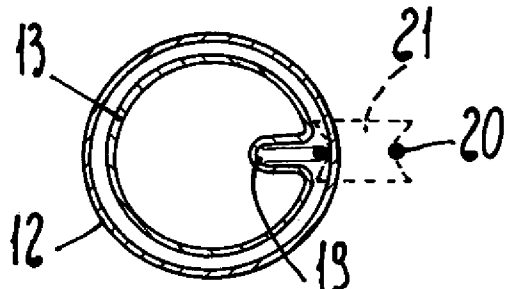


Fig. 4

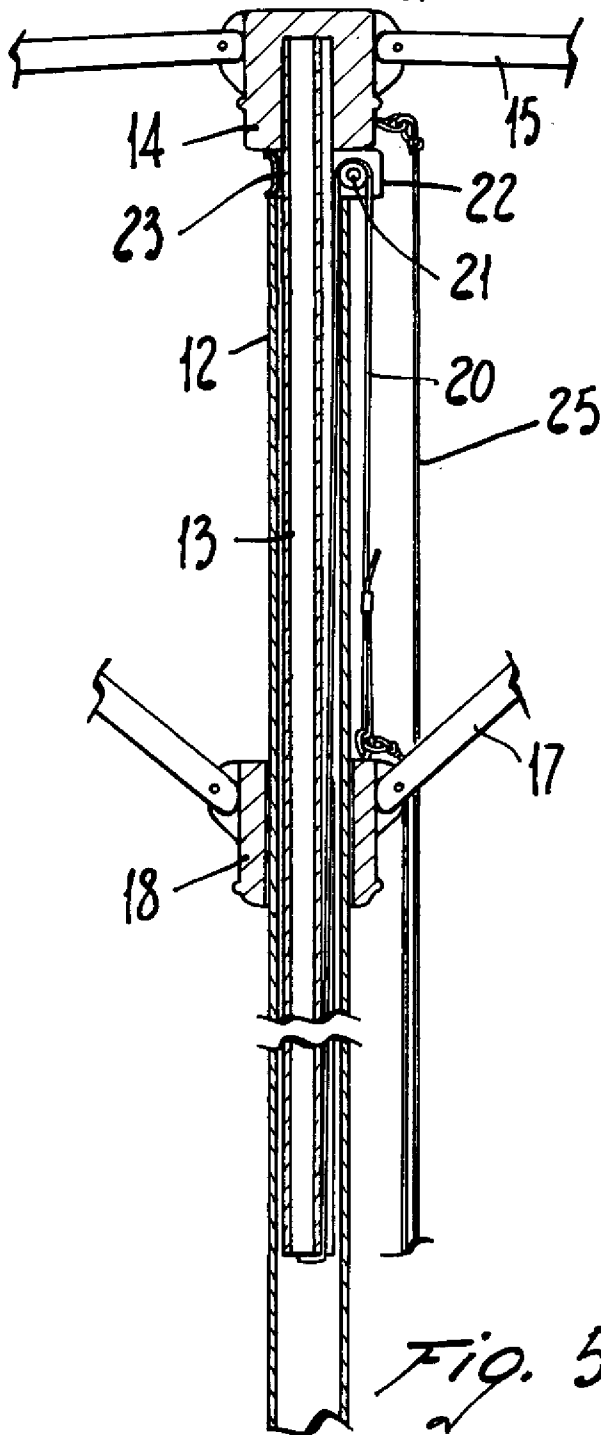


Fig. 5

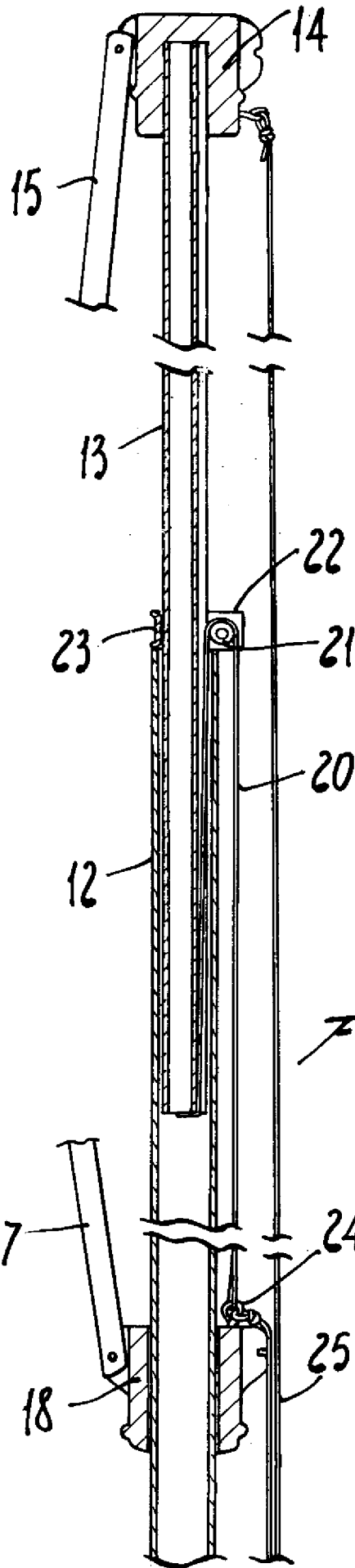


Fig. 6



*Aut. Logo*

*Marchi*  
 Dr. Ing. ALBERTO BACCHIN  
 Ordine Nazionale dei Consulenti  
 in Proprietà Industriale  
 - No. 43 -