



(12) 实用新型专利

(10) 授权公告号 CN 221470436 U

(45) 授权公告日 2024. 08. 06

(21) 申请号 202323023921.3

(22) 申请日 2023.11.09

(73) 专利权人 江苏捷欧医疗科技有限公司
地址 223700 江苏省宿迁市泗阳县临河镇
全民创业园井冈山路9号

(72) 发明人 张汉

(74) 专利代理机构 宿迁嵘锦专利代理事务所
(普通合伙) 32497
专利代理师 陈科行

(51) Int. Cl.

A61L 2/10 (2006.01)

A61L 2/24 (2006.01)

A61L 2/26 (2006.01)

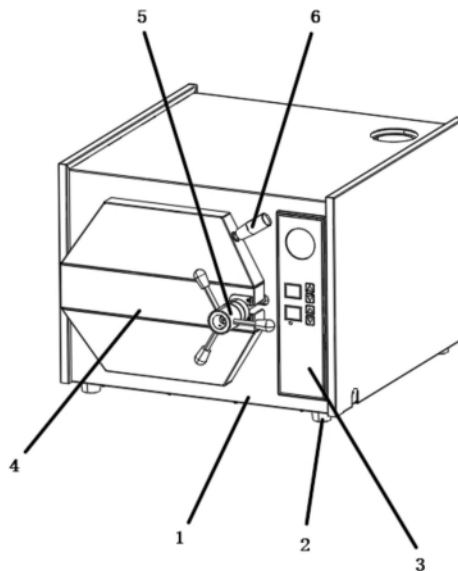
权利要求书1页 说明书2页 附图2页

(54) 实用新型名称

一种便携式医用手术钳消毒设备

(57) 摘要

本实用新型公开了一种便携式医用手术钳消毒设备,包括机壳、支脚、控制单元、挡门、旋转阀、扳手、器械槽和紫外线消毒器,本实用新型的有益效果是:本实用结构新颖,在医疗领域实际使用过程中,能够对使用的手术钳进行有效的消毒处理,相较于传统的医疗器械消毒设备,本实用本身体型较小,便于移动搬运,使用灵活性较高,而且设备本身制作成本较低,平时也无需保养维护,节约经济成本。



1. 一种便携式医用手术钳消毒设备,其特征在于:包括机壳(1)、支脚(2)、控制单元(3)、挡门(4)、旋转阀(5)、扳手(6)、器械槽(7)和紫外线消毒器(8),所述支脚(2)设置在所述机壳(1)的底面,所述控制单元(3)设置在所述机壳(1)的前部,所述挡门(4)与所述机壳(1)的前部通过铰链的方式进行连接固定,所述旋转阀(5)与所述挡门(4)的前部相连接,所述扳手(6)设置在所述挡门(4)的侧面,所述器械槽(7)设置在所述机壳(1)的内部,并且所述器械槽(7)与所述挡门(4)的内侧面相连接,所述紫外线消毒器(8)设置在所述机壳(1)的内部。

2. 根据权利要求1所述的一种便携式医用手术钳消毒设备,其特征在于:所述机壳(1)选用的材质为不锈钢,并且所述机壳(1)的长度为40-45cm。

3. 根据权利要求1所述的一种便携式医用手术钳消毒设备,其特征在于:所述支脚(2)设有若干个,并且若干个所述支脚(2)的大小结构相同,所述支脚(2)的底面设有隐藏式万向轮。

4. 根据权利要求1所述的一种便携式医用手术钳消毒设备,其特征在于:所述挡门(4)的六边形结构门板,并且所述挡门(4)选用的材质为不锈钢。

5. 根据权利要求1所述的一种便携式医用手术钳消毒设备,其特征在于:所述旋转阀(5)的侧面设有若干个旋转扳件。

6. 根据权利要求1所述的一种便携式医用手术钳消毒设备,其特征在于:所述扳手(6)与所述挡门(4)的侧面之间通过焊接的方式进行固定连接。

7. 根据权利要求1所述的一种便携式医用手术钳消毒设备,其特征在于:所述控制单元(3)与所述紫外线消毒器(8)之间呈电性连接。

一种便携式医用手术钳消毒设备

技术领域

[0001] 本实用新型涉及医疗器械相关技术领域,具体为一种便携式医用手术钳消毒设备。

背景技术

[0002] 医疗手术钳在实际使用之前需要放置在消毒设备中进行消毒处理,传统的医疗器械消毒设备体型较大,难以搬运移动,往往放置在固定位置,需要工作人员频繁的进行移动拿取手术钳,使用具有一定的局限性,使用不灵活方便,并且传统的消毒设备由于本身零件结构复杂,需要定期的进行维护保养,购买成本也较高,占用一定的生产成本。

实用新型内容

[0003] (一)解决的技术问题

[0004] 本实用新型要解决的技术问题是:由于传统的医疗器械消毒设备体型较大,难以搬运移动,往往放置在固定位置,需要工作人员频繁的进行移动拿取手术钳,使用具有一定的局限性,使用不灵活方便,并且传统的消毒设备由于本身零件结构复杂,需要定期的进行维护保养,购买成本也较高,占用一定的生产成本的问题。

[0005] (二)技术方案

[0006] 为实现上述目的,本实用新型提供如下技术方案:一种便携式医用手术钳消毒设备,包括机壳、支脚、控制单元、挡门、旋转阀、扳手、器械槽和紫外线消毒器,所述支脚设置在所述机壳的底面,所述控制单元设置在所述机壳的前部,所述挡门与所述机壳的前部通过较链的方式进行连接固定,所述旋转阀与所述挡门的前部相连接,所述扳手设置在所述挡门的侧面,所述器械槽设置在所述机壳的内部,并且所述器械槽与所述挡门的内侧面相连接,所述紫外线消毒器设置在所述机壳的内部。

[0007] 进一步的,所述机壳选用的材质为不锈钢,并且所述机壳的长度为40-45cm。

[0008] 进一步的,所述支脚设有若干个,并且若干个所述支脚的大小结构相同,所述支脚的底面设有隐藏式万向轮。

[0009] 进一步的,所述挡门的六边形结构门板,并且所述挡门选用的材质为不锈钢。

[0010] 进一步的,所述旋转阀的侧面设有若干个旋转扳件。

[0011] 进一步的,所述扳手与所述挡门的侧面之间通过焊接的方式进行固定连接。

[0012] 进一步的,所述控制单元与所述紫外线消毒器之间呈电性连接。

[0013] (三)有益效果

[0014] 本实用新型提供了一种便携式医用手术钳消毒设备,具备以下有益效果:结构新颖,在医疗领域实际使用过程中,能够对使用的手术钳进行有效的消毒处理,相较于传统的医疗器械消毒设备,本实用新型体型较小,便于移动搬运,使用灵活性较高,而且设备本身制作成本较低,平时也无需保养维护,节约经济成本。

附图说明

[0015] 图1为本实用新型结构示意图；

[0016] 图2为本实用新型机壳内部结构示意图；

[0017] 图中：1-机壳、2-支脚、3-控制单元、4-挡门、5-旋转阀、6-扳手、7-器械槽、8-紫外线消毒器。

具体实施方式

[0018] 下面将结合本实用新型实施例中的附图,对本实用新型实施例中的技术方案进行清楚、完整地描述,显然,所描述的实施例仅仅是本实用新型一部分实施例,而不是全部实施例,基于本实用新型中的实施例,本领域普通技术人员在没有做出创造性劳动前提下所获得的所有其它实施例,都属于本实用新型保护的范围,在本实用新型的描述中,需要理解的是,术语“纵向”、“横向”、“长度”、“宽度”、“厚度”、“上”、“下”、“前”、“后”、“左”、“右”、“竖直”、“水平”、“顶”、“底”、“内”、“外”等指示的方位或位置关系为基于附图所示的方位或位置关系,仅是为了便于描述本实用新型和简化描述,而不是指示或暗示所指的装置或元件必须具有特定的方位、以特定的方位构造和操作,因此不能理解为对本实用新型的限制。

[0019] 请参阅图1至图2,本实用新型提供一种技术方案:一种便携式医用手术钳消毒设备,包括机壳1、支脚2、控制单元3、挡门4、旋转阀5、扳手6、器械槽7和紫外线消毒器8,支脚2设置在机壳1的底面,控制单元3设置在机壳1的前部,挡门4与机壳1的前部通过铰链的方式进行连接固定,旋转阀5与挡门4的前部相连接,扳手6设置在挡门4的侧面,器械槽7设置在机壳1的内部,并且器械槽7与挡门4的内侧面相连接,紫外线消毒器8设置在机壳1的内部。

[0020] 机壳1选用的材质为不锈钢,并且机壳1的长度为40-45cm,支脚2设有若干个,并且若干个支脚2的大小结构相同,支脚2的底面设有隐藏式万向轮,挡门4的六边形结构门板,并且挡门4选用的材质为不锈钢,旋转阀5的侧面设有若干个旋转扳件,扳手6与挡门4的侧面之间通过焊接的方式进行固定连接,控制单元3与紫外线消毒器8之间呈电性连接。

[0021] 工作原理:转动旋转阀5打开挡门4,将需要消毒处理的手术钳放置在器械槽7内,通过控制单元3启动紫外线消毒器8对器械槽7内的手术钳进行消毒处理即可,设备本身较小,以及支脚2底部设有的隐藏式万向轮,使得设备本身较为容易搬运,使用灵活。

[0022] 对于本领域技术人员而言,显然本实用新型不限于上述示范性实施例的细节,而且在不背离本实用新型的精神或基本特征的情况下,能够以其他的具体形式实现本实用新型。因此,无论从哪一点来看,均应将实施例看作是示范性的,而且是非限制性的,本实用新型的范围由所附权利要求而不是上述说明限定,因此旨在将落在权利要求的等同要件的含义和范围内的所有变化囊括在本实用新型内。不应将权利要求中的任何附图标记视为限制所涉及的权利要求。

[0023] 此外,应当理解,虽然本说明书按照实施方式加以描述,但并非每个实施方式仅包含一个独立的技术方案,说明书的这种叙述方式仅仅是为清楚起见,本领域技术人员应当将说明书作为一个整体,各实施例中的技术方案也可以经适当组合,形成本领域技术人员可以理解的其他实施方式。

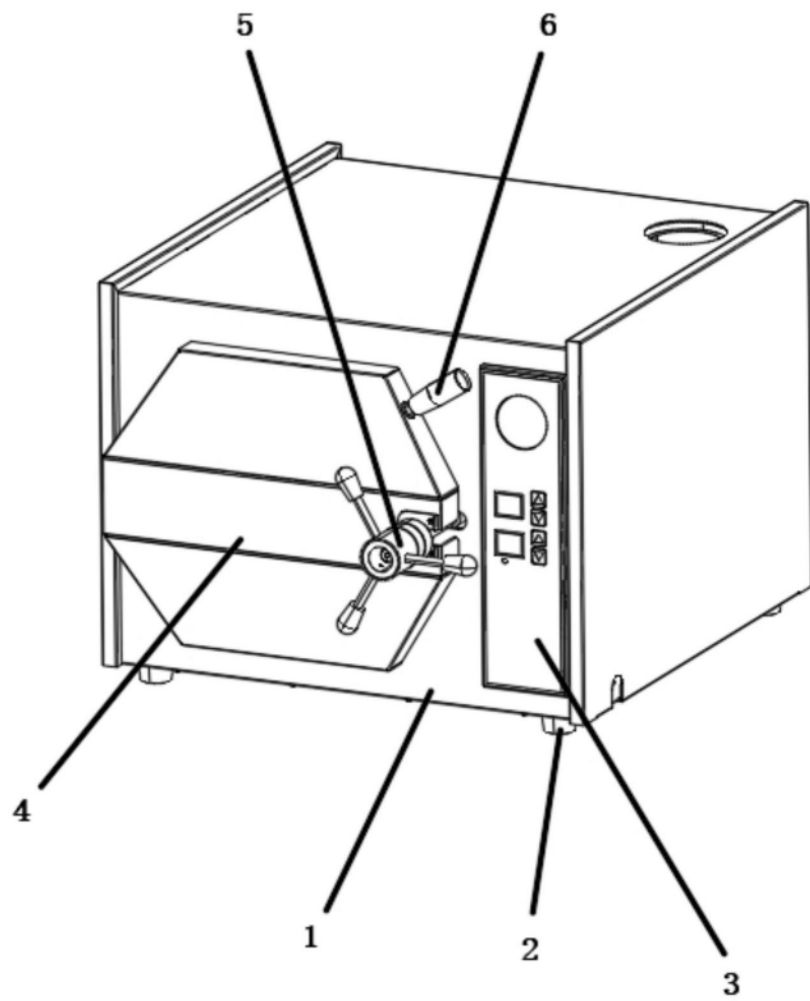


图1

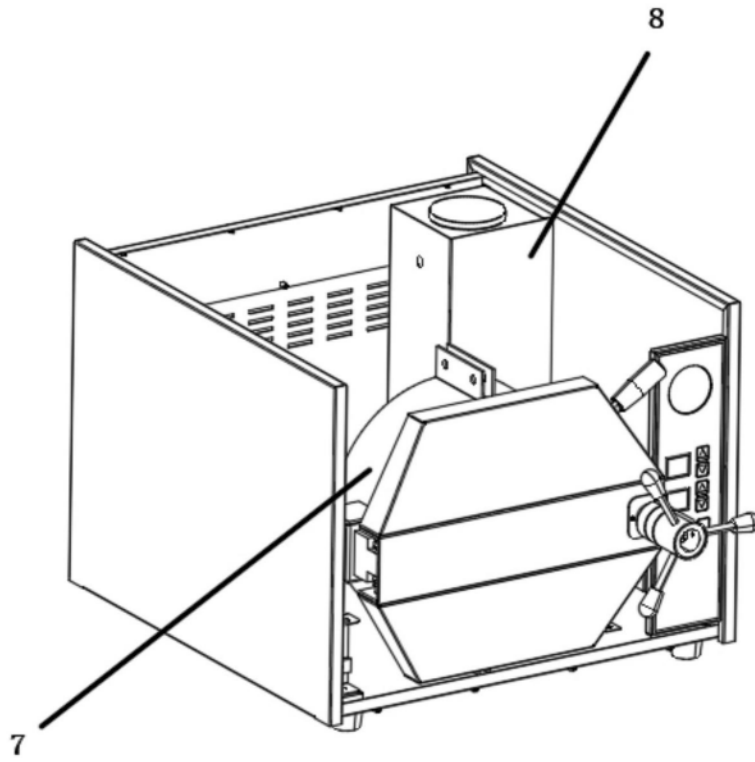


图2