



(12) 实用新型专利

(10) 授权公告号 CN 205012662 U

(45) 授权公告日 2016. 02. 03

(21) 申请号 201520618010. 1

(22) 申请日 2015. 08. 17

(73) 专利权人 中国能源建设集团山西电力建设
有限公司

地址 030012 山西省太原市平阳路西二巷
24 号

(72) 发明人 张卫东 王先文 徐志华 张晓强
吕建民

(74) 专利代理机构 山西科贝律师事务所 14106
代理人 陈奇

(51) Int. Cl.
E04G 21/04(2006. 01)

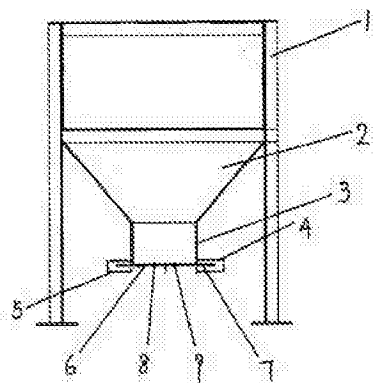
权利要求书1页 说明书2页 附图2页

(54) 实用新型名称

混凝土浇筑用下料灰斗

(57) 摘要

本实用新型公开了一种混凝土浇筑用下料灰斗,解决了现有的下料灰斗容易出现漏灰和打开不畅的问题。包括在下料导管(3)的出料口上设置有上法兰盘(4),在上法兰盘(4)的正下方设置有下法兰盘(5),下法兰盘(5)是分别通过左后固定螺栓(10)、右后固定螺栓(11)和正前固定螺栓(12)固定吊接在上法兰盘(4)的下底面上的,在上法兰盘(4)与下法兰盘(5)之间设置的间隙中活动设置有左半下料挡板(6)和右半下料挡板(7),左半下料挡板(6)的后端是活动铰接在左后固定螺栓(10)上的,右半下料挡板(7)的后端是活动铰接在右后固定螺栓(11)上的。本实用新型制作简单,开关灵活,便于操作,闭合严密,不易漏灰。



1. 一种混凝土浇筑用下料灰斗,包括灰斗支架(1),在灰斗支架(1)上设置有锥形漏斗(2),在锥形漏斗(2)的下端口上连接有下料导管(3),其特征在于,在下料导管(3)的出料口上设置有上法兰盘(4),在上法兰盘(4)的正下方设置有下法兰盘(5),下法兰盘(5)是分别通过左后固定螺栓(10)、右后固定螺栓(11)和正前固定螺栓(12)固定吊接在上法兰盘(4)的下底面上的,在上法兰盘(4)与下法兰盘(5)之间设置有间隙,在上法兰盘(4)与下法兰盘(5)之间设置的间隙中活动设置有左半下料挡板(6)和右半下料挡板(7),左半下料挡板(6)的后端是活动铰接在左后固定螺栓(10)上的,右半下料挡板(7)的后端是活动铰接在右后固定螺栓(11)上的,在左半下料挡板(6)的前端固定设置有左把手(8),在右半下料挡板(7)的前端固定设置有右把手(9)。

2. 根据权利要求1所述的一种混凝土浇筑用下料灰斗,其特征在于,正前固定螺栓(12)是设置在左半下料挡板(6)的前端与右半下料挡板(7)的前端之间的。

混凝土浇筑用下料灰斗

技术领域

[0001] 本实用新型涉及一种下料灰斗,特别涉及一种浇筑混凝土时所用的下料灰斗。

背景技术

[0002] 在电厂框架施工中,一般采用泵车垂直运输混凝土,由于泵车高度受限,有时会出现混凝土无法运送到某一浇筑部位的现象,这时往往采取平臂吊,用下料灰斗的方式来完成该处的少量混凝土的浇筑。现有的下料灰斗的出料口是采用翻板式结构,容易出现漏灰现象,另外,由于在吊送过程中混凝土会凝固,当需要开启下料口时经常发生翻板式下料口无法打开的现象。

发明内容

[0003] 本实用新型提供了一种混凝土浇筑用下料灰斗,解决了现有的下料灰斗容易出现漏灰和打开不畅的技术问题。

[0004] 本实用新型是通过以下技术方案解决以上技术问题的:

[0005] 一种混凝土浇筑用下料灰斗,包括灰斗支架,在灰斗支架上设置有锥形漏斗,在锥形漏斗的下端口上连接有下料导管,在下料导管的出料口上设置有上法兰盘,在上法兰盘的正下方设置有下法兰盘,下法兰盘是分别通过左后固定螺栓、右后固定螺栓和正前固定螺栓固定吊接在上法兰盘的下底面上的,在上法兰盘与下法兰盘之间设置有间隙,在上法兰盘与下法兰盘之间设置的间隙中活动设置有左半下料挡板和右半下料挡板,左半下料挡板的后端是活动铰接在左后固定螺栓上的,右半下料挡板的后端是活动铰接在右后固定螺栓上的,在左半下料挡板的前端固定设置有左把手,在右半下料挡板的前端固定设置有右把手。

[0006] 正前固定螺栓是设置在左半下料挡板的前端与右半下料挡板的前端之间的。

[0007] 本实用新型制作简单,开关灵活,便于操作,闭合严密,不易漏灰。

附图说明

[0008] 图1是本实用新型的结构示意图;

[0009] 图2是本实用新型在下料口关闭时的结构示意图;

[0010] 图3是本实用新型在下料口打开时的结构示意图。

具体实施方式

[0011] 下面结合附图对本实用新型进行详细说明:

[0012] 一种混凝土浇筑用下料灰斗,包括灰斗支架1,在灰斗支架1上设置有锥形漏斗2,在锥形漏斗2的下端口上连接有下料导管3,在下料导管3的出料口上设置有上法兰盘4,在上法兰盘4的正下方设置有下法兰盘5,下法兰盘5是分别通过左后固定螺栓10、右后固定螺栓11和正前固定螺栓12固定吊接在上法兰盘4的下底面上的,在上法兰盘4与下法

兰盘 5 之间设置有间隙,在上法兰盘 4 与下法兰盘 5 之间设置的间隙中活动设置有左半下料挡板 6 和右半下料挡板 7,左半下料挡板 6 的后端是活动铰接在左后固定螺栓 10 上的,右半下料挡板 7 的后端是活动铰接在右后固定螺栓 11 上的,在左半下料挡板 6 的前端固定设置有左把手 8,在右半下料挡板 7 的前端固定设置有右把手 9。

[0013] 正前固定螺栓 12 是设置在左半下料挡板 6 的前端与右半下料挡板 7 的前端之间的,方便两下料挡板的开合。

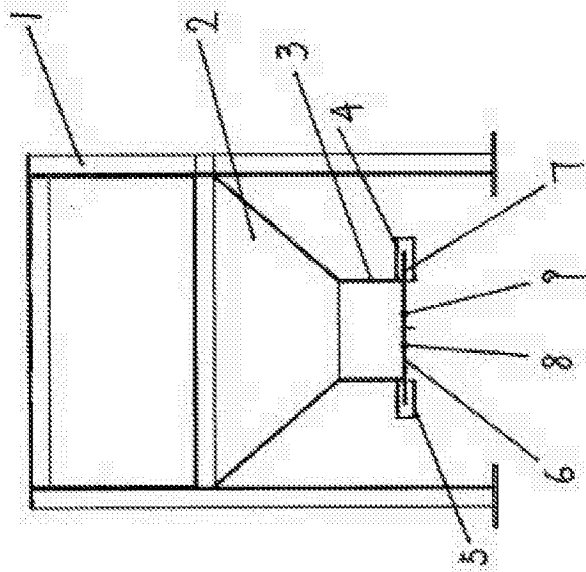


图 1

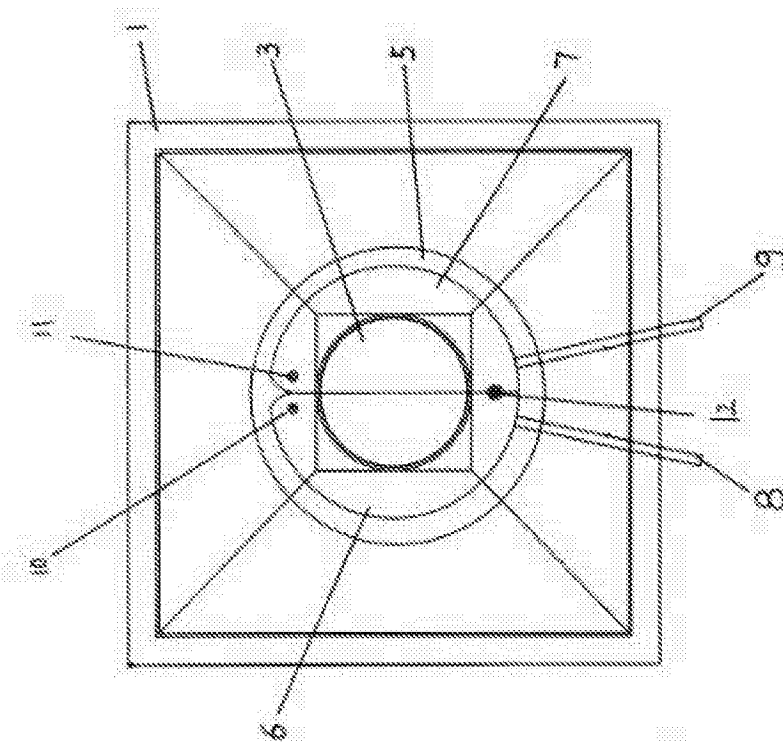


图 2

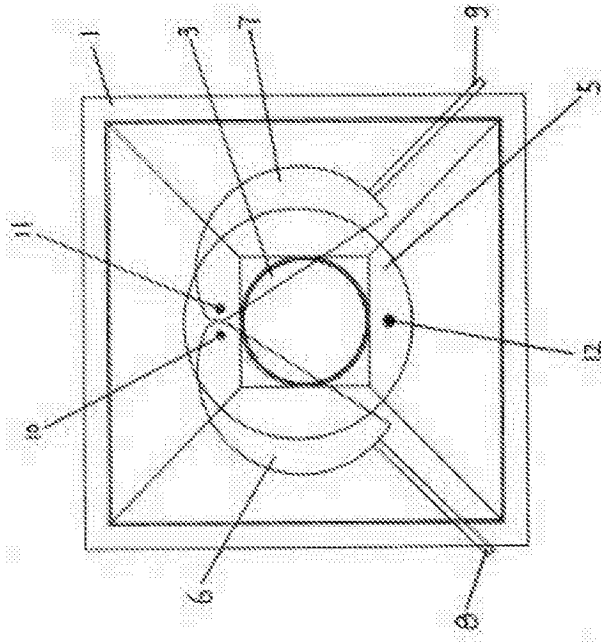


图 3