

[19] 中华人民共和国国家知识产权局

[51] Int. Cl.

A01F 29/00 (2006.01)

A01F 29/06 (2006.01)



[12] 实用新型专利说明书

专利号 ZL 200520082334.4

[45] 授权公告日 2006 年 7 月 12 日

[11] 授权公告号 CN 2794145Y

[22] 申请日 2005.4.15

[21] 申请号 200520082334.4

[73] 专利权人 曹洪防

地址 271100 山东省莱芜市鲁中西大街 58 号
莱芜市畜牧办公室

[72] 设计人 魏述东 曹洪防 郝慎文 徐云华

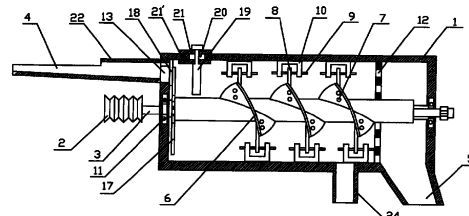
权利要求书 1 页 说明书 3 页 附图 2 页

[54] 实用新型名称

一种鲜姜苗饲料切揉机

[57] 摘要

本实用新型公开了一种鲜姜苗饲料切揉机，由壳体 1、皮带轮 2、主动轴 3、进料斗 4、出料口 5、出浆口 24、底座 14 和电机 15 构成，壳体 1 为圆筒体，皮带轮 2 与电机 15 上的主动轮通过三角带 16 连接，在主动轴 3 上设有螺旋状推进板 6，其左端固定上旋转切刀 17，在喂料口 13 的内侧壁上固定上圆弧形固定刀 18，对姜苗实行定长剪切，在螺旋状推进板 6 上设有等距离排列的揉搓板 10，对切短了的姜苗进行揉搓，使浆和纤维分离。该鲜姜苗饲料切揉机，结构简单、体积小、重量轻，且具有切短、打浆、揉搓功能为一体，其产品颗粒细度可达到制备鲜姜苗保健饲料的标准要求，主要应用于姜苗保健饲料的生产。



- 1、一种鲜姜苗饲料切揉机，由壳体（1）、皮带轮（2）、主动轴（3）、进料斗（4）、出料口（5）、出浆口（24）、底座（14）和电机（15）构成，壳体（1）为圆筒体，在壳体（1）的左端上部固定上进料斗（4），在壳体（1）的右端下部固定出料口（5）和出浆口（24），电机（15）固定在底座（14）的左端，皮带轮（2）与电机（15）上的主动轮通过三角带（16）连接，其特征在于在主动轴（3）上设有螺旋状推进板（6），在主动轴（3）的左端固定上旋转切刀（17），在喂料口（13）的内侧壁上固定上圆弧形固定刀（18），在壳体（1）的内壁上与圆弧形固定刀（18）相对应的位置设切长定位板（19），在螺旋状推进板（6）上设有等距离排列的揉搓板（10），揉搓板（10）通过揉搓板转轴（9）固定在揉搓板支杆（8）的外端部，揉搓板支杆（8）的内端通过固定螺丝（7）固定在螺旋状推进板（6）上。
- 2、根据权利要求 1 所述的鲜姜苗饲料切揉机，其特征在于所述的切长定位板（19）固定在壳体（1）上部的滑槽（20）内，切长定位板（19）通过上、下夹板（21、21'）固定在壳体（1）的壁上；所述的圆弧形固定刀（18）为半圆弧形，内侧为刀刃，刀刃圆弧的半径与圆形喂料口（13）的半径相同；进料斗（4）的喂料口（13）是圆形的，在进料斗（4）与喂料口（13）连接的一端上面设有盖（22）。

一种鲜姜苗饲料切揉机

技术领域

本实用新型涉及一种作物秸秆饲料粉碎机，特别是鲜姜苗饲料切揉机，适用于鲜姜苗或青贮姜苗畜禽保健饲料的生产。

技术背景

莱芜市是生姜之乡，过去姜农把姜苗作废物弃掉，十分可惜，目前用鲜姜苗或青贮姜苗生产畜禽保健饲料，已获得成功，但没有鲜姜苗切揉的专用设备，仍沿用市场上已有的普通打浆机，如中国专利一种青绿饲料打浆机，主要由壳体、皮带轮、主动轴、进料口和出料口、底座、电机构成，在主动轴上固定刀具，下面安装筛片，这种打浆机主要适用于养猪场，它的不足之处是：粉碎的饲料粗细不匀，对粗纤维的破坏严重，同时还容易堵塞筛孔，其产品达不到生产鲜姜苗保健饲料的质量要求。

发明内容

本实用新型的目的在于提供一种集切、打、搓功能于一体，且粗纤维长度一致，粉碎料柔软均匀，专用于鲜姜苗或青贮姜苗粉碎的鲜姜苗饲料切揉机。

为达到以上目的，本实用新型所采取的技术方案是：该鲜姜苗饲料切揉机，由壳体、皮带轮、主动轴、进料斗、出料口、出浆口、底座和电机构成，壳体为圆筒体，在壳体的左端上部固定进料斗，在壳体的右端下部固定出料口和出浆口，电机固定在底座的左端，皮带轮与电机上的主动轮通过三角带连接，其特征在于在主动轴上设有螺旋状推进板，在主动轴的左端固定上旋转切刀，在喂料口的内侧壁上固定上圆弧形固定刀，在壳体的内壁上与圆弧形固定刀相对应的位置设切长定位板，实现对鲜姜苗定长剪切，在螺旋状推进板上设有等距离

排列的揉搓板，揉搓板通过搓揉板转轴固定在搓揉板支杆的外端部，搓揉板支杆的内端通过固定螺丝固定在螺旋状推进板上，从喂料口喂进并切断了鲜姜苗在螺旋状推进板的作用下，向右方推进，进行打碎和揉搓，然后将打碎揉成团的饲料从筛片的筛孔中排出，未打碎揉成团的饲料在螺旋状推进板的挤压下，被迫从壳体内壁周围向左翻转，进一步打碎揉搓成团。本实用新型还通过如下措施实施：所述的切长定位板固定在壳体的滑槽内，可通过滑动调节与圆弧形固定刀的距离，调节切割长度，切长定位板通过上、下夹板固定在壳体上部的壁上；所述的圆弧形固定刀为半圆弧形，内侧为刀刃，刀刃圆弧的半径与圆形喂料口的半径相同；所述的主动轴通过轴承固定在壳体上，进料斗的喂料口是圆形的，在进料斗与喂料口连接的一端上面设有盖，在使用中可防止进料过快或进料不匀。

本实用新型的有益效果在于：结构简单、体积小、重量轻，且具有切短、打浆、揉搓功能为一体，其产品颗粒细度达到制备鲜姜苗保健饲料的标准要求。

附图说明

图1为本实用新型结构主视示意图。

图2为本实用新型壳体沿A-A剖视放大示意图。

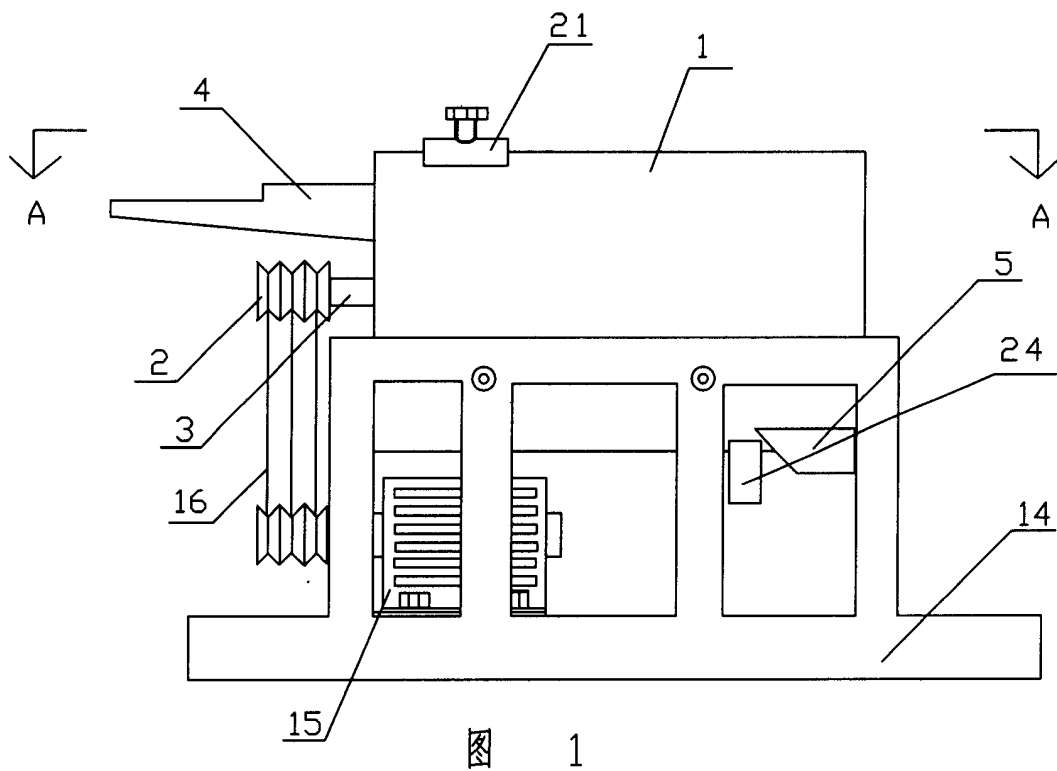
图3为本实用新型圆弧形固定刀侧视放大示意图。

图4为本实用新型旋转切刀侧视放大示意图。

具体实施方式

参照图1、2、3、4制作本实用新型。该鲜姜苗饲料切揉机，由壳体1、皮带轮2、主动轴3、进料斗4、出料口5、出浆口24、底座14和电机15构成，壳体1为圆筒体，在壳体1的左端上部固定上进料斗4，在壳体1的右端下部固定出料口5和出浆口24，电机15固

定在底座 14 的左端，皮带轮 2 与电机 15 上的主动轮通过三角带 16 连接，在主动轴 3 上设有螺旋状推进板 6，在主动轴 3 的左端固定上旋转切刀 17，在喂料口 13 的内侧壁上固定上圆弧形固定刀 18，在壳体 1 的内壁上与圆弧形固定刀 18 相对应的位置设切长定位板 19，在螺旋状推进板 6 上设有等距离排列的揉搓板 10，揉搓板 10 通过揉搓板转轴 9 固定在揉搓板支杆 8 的外端部，揉搓板支杆 8 的内端通过固定螺丝 7 固定在螺旋状推进板 6 上。所述的切长定位板 19 固定在壳体 1 上部的滑槽 20 内，可通过滑动调节与圆弧形固定刀 18 的距离，切长定位板 19 通过上、下夹板 21、21' 固定在壳体 1 的壁上；所述的圆弧形固定刀 18 为半圆弧形，内侧为刀刃，刀刃圆弧的半径与圆形喂料口 13 的半径相同；所述的主动轴 3 通过轴承 11 固定在壳体 1 上，进料斗 4 的喂料口 13 是圆形的，在进料斗 4 与喂料口 13 连接的一端上面设有盖 22。



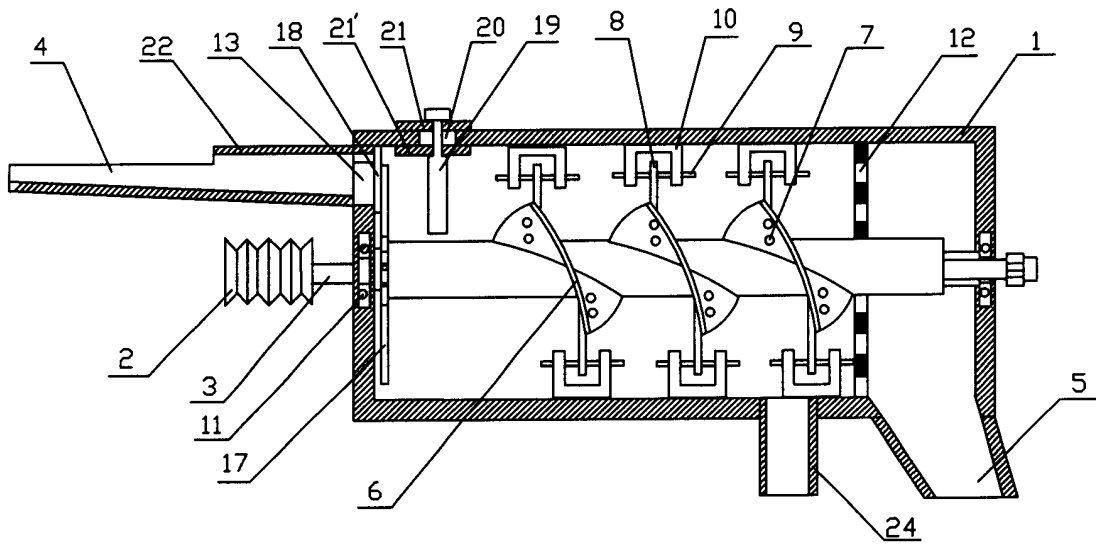


图 2

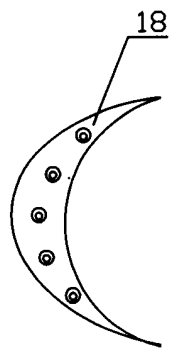


图 3

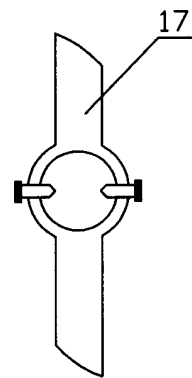


图 4