

19 RÉPUBLIQUE FRANÇAISE
INSTITUT NATIONAL
DE LA PROPRIÉTÉ INDUSTRIELLE
PARIS

11 N° de publication : **2 582 784**
(à n'utiliser que pour les
commandes de reproduction)

21 N° d'enregistrement national : **85 05502**

51 Int Cl⁴ : F 24 D 19/10; H 05 B 1/02 // H 01 H 43/02.

12 **DEMANDE DE CERTIFICAT D'UTILITÉ** A3

22 Date de dépôt : 31 mai 1985.

30 Priorité :

43 Date de la mise à disposition du public de la
demande : BOPI « Brevets » n° 49 du 5 décembre 1986.

60 Références à d'autres documents nationaux appa-
rentés :

71 Demandeur(s) : *HAP Bernard.* — FR.

72 Inventeur(s) : Bernard Hap.

73 Titulaire(s) :

74 Mandataire(s) :

54 Commande de chauffage avec interruption automatique en cas d'oubli.

57 Dispositif permettant de couper automatiquement le
chauffage à une heure programmée en cas d'oubli par l'utilisa-
teur.

Il est constitué d'un contacteur « jour-nuit » 1, d'un interrup-
teur horaire 9, d'un voyant 11 et d'un relais 4.

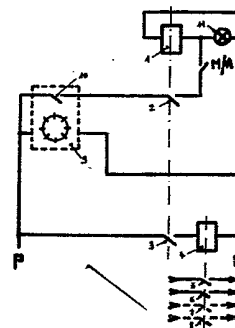
L'utilisateur, le voyant 11 éteint, pourra mettre le contacteur
« jour-nuit » sur « marche manuelle ».

Le contact 3 est alors établi faisant tirer le relais 4 qui par
ses contacts 5, 6, 7 et 8 enclenche le chauffage.

Le contact 2 établi permet à l'interrupteur horaire 9 d'ali-
menter à une heure choisie et pendant un temps le contacteur
1. Après ce passage, le contacteur 1 revient au repos.

Le contact 2 étant alors ouvert, seule une intervention
manuelle par l'utilisateur permettra de rétablir le chauffage.

Ce dispositif est particulièrement destiné aux locaux à usage
intermittent.



FR 2 582 784 - A3

1 - DESCRIPTION

Le présent dispositif permet de couper automatiquement le chauffage à une heure programmée. Ce dernier ne pouvant être rétabli qu'après intervention par l'utilisateur.

La mise en service du chauffage dans les locaux à usage intermittent est effectuée traditionnellement par l'enclenchement d'un commutateur ou par le réglage d'un thermostat d'ambiance.

L'oubli par l'utilisateur, en quittant le local, de baisser ou de couper le chauffage, occasionne des dépenses inutiles.

Le présent dispositif permet, à une heure choisie, de remédier à cet inconvénient.

Il comporte en effet un contacteur "JOUR/NUIT" qui en position manuelle enclenche le chauffage. Celui-ci est coupé automatiquement à une certaine heure par un interrupteur horaire. L'alimentation du contacteur passant par un des ses propres contacts le chauffage ne pourra être rétabli que lorsque l'utilisateur le remettra sur position "marche manuelle".

Selon une variante il est possible de réaliser une programmation du chauffage en se servant de l'interrupteur horaire.

La Fig 1 représente le dispositif

La Fig 2 représente une variante de ce dispositif.

Le dispositif représenté Fig 1 comporte :

- (2) et (3) - un contacteur "JOUR/NUIT" (1) avec ses deux contacts fermeture
- un interrupteur horaire (9) et son contact fermeture (10)
- un relais (4) et ses contacts (5), (6), (7) et (8)
- un voyant lumineux (11)

En position "manuelle" du contacteur (1) les contacts (2) et (3) sont établis.

Le contact (2) permet grâce au contact (10) de l'interrupteur horaire (9) le déclenchement automatique du contacteur (1) à une certaine heure.

Le contact (3) fait tirer le relais (4) qui par ses contacts peut mettre en service des radiateurs électriques ou tout autre dispositif de chauffage à commande électrique (chaudière fuel, gaz...)

Dans le schéma de la variante Fig 2 il a été rajouté :

- un interrupteur simple (12) et son contact fermeture (13)
- un relais(17) et son contact ouverture/fermeture (18)/(19)
- un bouton poussoir (16)
- un thermostat (14) et son contact (15)

Lorsque le contact (13) de l'interrupteur (12) est fermé, une programmation classique du chauffage est autorisée.

L'enclenchement sur position manuelle est toujours possible le voyant (11) éteint. Si ce dernier est allumé cela signifie que le chauffage est en service par le contact (10) de l'interrupteur horaire, le relais (1) étant tiré.

L'utilisateur actionnera alors le bouton poussoir (16) ce qui annulera temporairement cette commande. En effet le relais (17) tire et se maintient par le contact (10) et son contact (19).

L'ouverture en (18) fait retomber le relais (1), le voyant (11) s'éteint.

L'utilisateur pourra mettre en marche manuelle.

En cas d'oubli le dispositif reviendra automatiquement au programme affiché sur l'interrupteur horaire.

Ce dispositif est particulièrement destiné aux résidences secondaires ou aux locaux inoccupés durant la journée.

REVENDEICATIONS

1) Dispositif de coupure automatique à une heure programmée caractérisé en ce qu'il comporte un contacteur "JOUR/NUIT" spécial à deux contacts fermeture "commande" à la place de deux contacts "puissance".

2) Dispositif caractérisé selon revendication (1) en ce qu'il comporte un cablage spécial sur son propre circuit de commande.

1/2

2582784

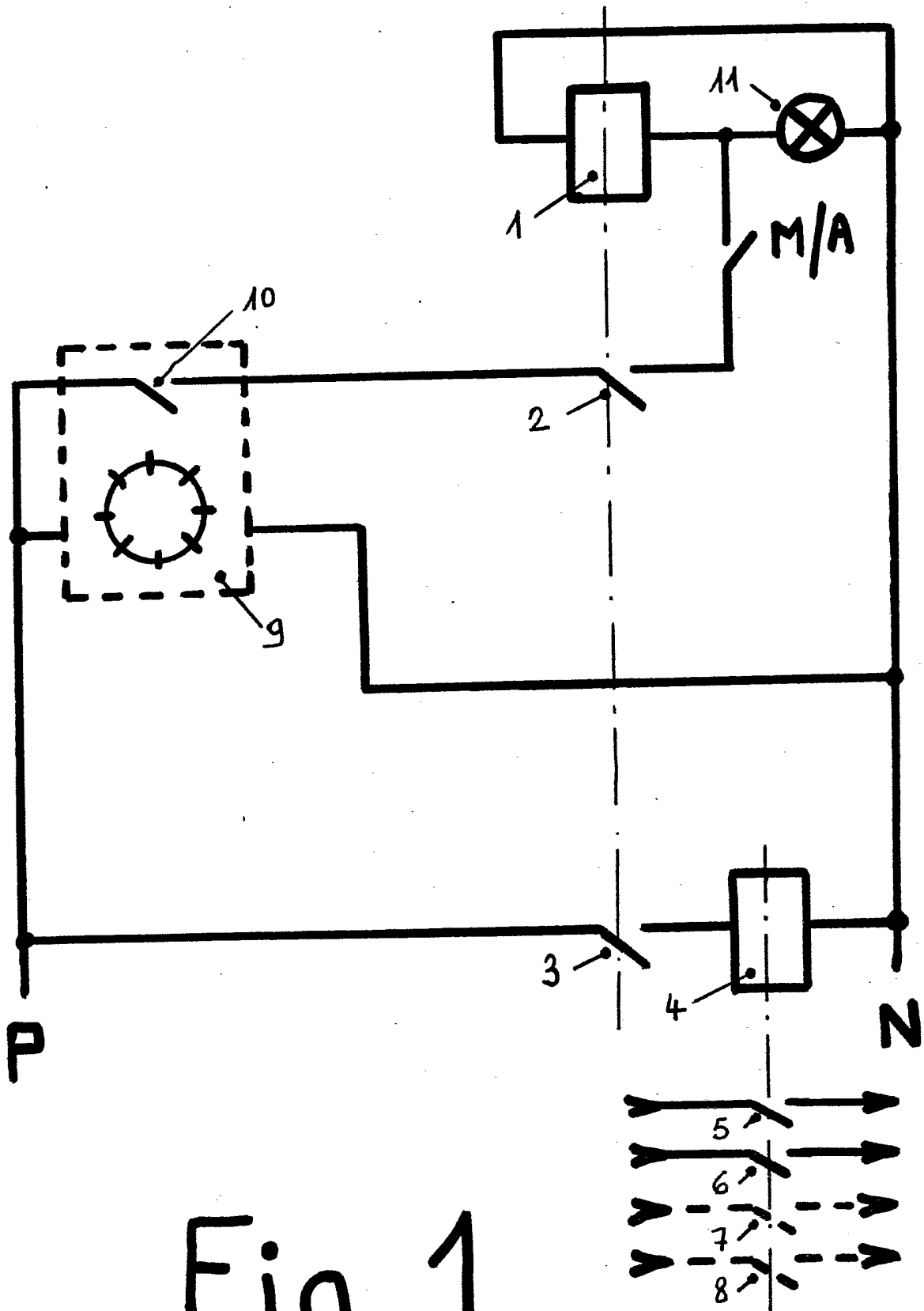


Fig. 1

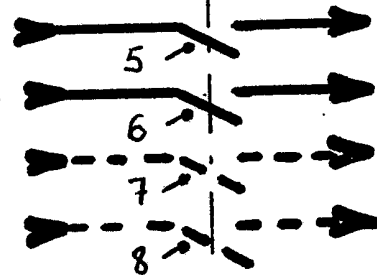
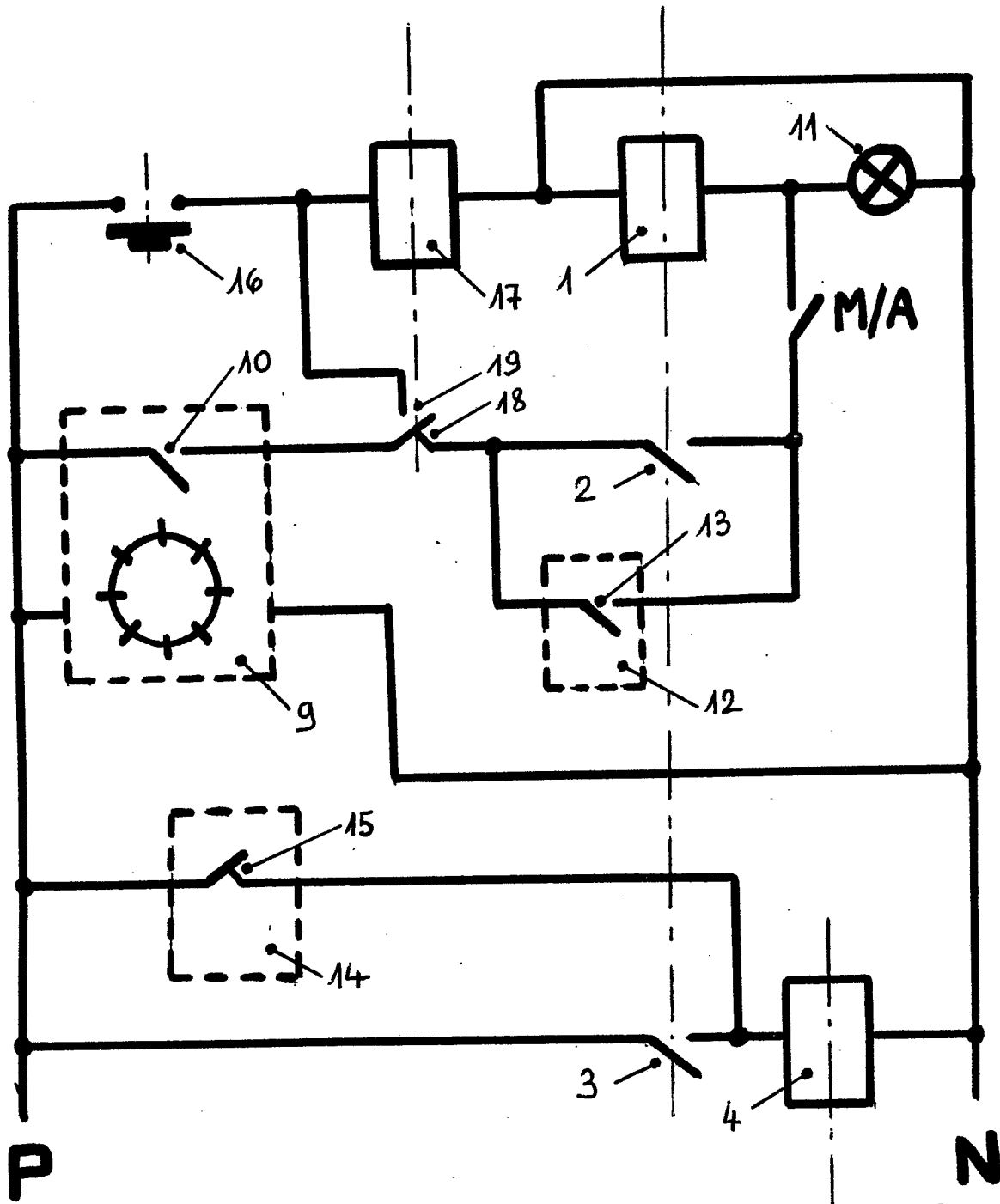


Fig. 2