



(12)实用新型专利

(10)授权公告号 CN 207738241 U

(45)授权公告日 2018.08.17

(21)申请号 201820011729.2

(22)申请日 2018.01.04

(73)专利权人 吴江市锦康纺织有限公司

地址 215200 江苏省苏州市吴江区盛泽镇
南环路南侧(前庄村)

(72)发明人 邬荣磊

(74)专利代理机构 南京正联知识产权代理有限
公司 32243

代理人 顾伯兴

(51)Int.Cl.

B65H 75/26(2006.01)

B65H 75/14(2006.01)

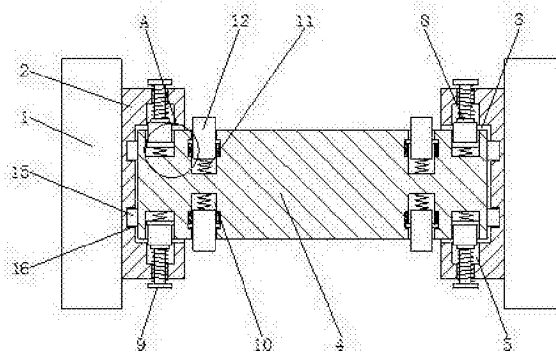
权利要求书1页 说明书3页 附图1页

(54)实用新型名称

一种纺织物固定装置

(57)摘要

本实用新型公开了一种纺织物固定装置,包括第一固定板,所述第一固定板的一侧固定连接第二固定板,所述第二固定板的一侧开设有放置槽,所述放置槽的内部设置有辊体;第二固定板表面的顶部和底部均开设有第一凹槽,第一凹槽与放置槽连通,第一凹槽的内部设置有第一卡块,辊体的顶部和底部均开设有与第一卡块配合使用的第一卡槽。本实用新型通过设置辊体,达到缠绕纺织物的效果,通过第一固定板和第二固定板,达到对辊体支撑的效果,通过螺栓,达到带动第一卡块移动的效果,通过第一卡块和第一卡槽,达到对辊体固定的效果,通过挡板,达到对纺织物遮挡的效果,该装置方便将纺织物从辊上移除,减少了使用者的成本。



1. 一种纺织物固定装置,包括第一固定板(1),其特征在于:所述第一固定板(1)的一侧固定连接有第二固定板(2),所述第二固定板(2)的一侧开设有放置槽(3),所述放置槽(3)的内部设置有辊体(4);

所述第二固定板(2)表面的顶部和底部均开设有第一凹槽(5),所述第一凹槽(5)与放置槽(3)连通,所述第一凹槽(5)的内部设置有第一卡块(6),所述辊体(4)的顶部和底部均开设有与第一卡块(6)配合使用的第一卡槽(7),所述第一卡块(6)与第一卡槽(7)卡接,所述第一卡块(6)的一侧固定连接有轴承(8),所述轴承(8)的内部活动连接有螺栓(9),所述螺栓(9)与第二固定板(2)螺纹连接,所述螺栓(9)的一侧延伸至第二固定板(2)的外部,所述辊体(4)顶部和底部的两侧均开设有第二凹槽(10),所述第二凹槽(10)的内部固定连接第一弹簧(11),所述第一弹簧(11)远离第二凹槽(10)内壁的一端固定连接有挡板(12)。

2. 根据权利要求1所述的一种纺织物固定装置,其特征在于:所述第一卡槽(7)的内部固定连接第二弹簧(13),所述第二弹簧(13)远离第一卡槽(7)内壁的一端固定连接支撑板(14),所述支撑板(14)远离第二弹簧(13)的一侧与第一卡块(6)接触。

3. 根据权利要求1所述的一种纺织物固定装置,其特征在于:所述辊体(4)两侧的顶部和底部均固定连接第二卡块(15),所述第二固定板(2)的表面开设有与第二卡块(15)配合使用的第二卡槽(16),且第二卡槽(16)与放置槽(3)连通,所述第二卡块(15)与第二卡槽(16)卡接。

4. 根据权利要求1所述的一种纺织物固定装置,其特征在于:所述挡板(12)的两侧均固定连接滑块(17),所述辊体(4)的表面且位于第二凹槽(10)的两侧均开设有与滑块(17)配合使用的滑槽(18),且滑槽(18)与第二凹槽(10)连通,所述滑块(17)与滑槽(18)滑动连接,所述滑槽(18)的内部固定连接第三弹簧(19),所述第三弹簧(19)远离滑槽(18)内壁的一端与滑块(17)固定连接。

一种纺织物固定装置

技术领域

[0001] 本实用新型涉及纺织技术领域,具体为一种纺织物固定装置。

背景技术

[0002] 纺织原意是取自纺纱与织布的总称,但是随着纺织知识体系和学科体系的不断发展和完善,特别是非织造纺织材料和三维复合编织等技术产生后,纺织不仅是传统的纺纱和织布,也包括无纺布技术,三维编织技术,静电纳米成网技术等,纺织大致分为纺纱与编织两道工序,为了便于对纺织物进行运输,需要将纺织物缠绕在辊上,而现有的纺织物无法从辊上移除,需要与辊一起进行运输,从而增加了使用者的成本。

发明内容

[0003] 本实用新型的目的在于提供一种纺织物固定装置,具备可将纺织物从辊上移除,减少使用者成本的优点,解决了无法将纺织物从辊上移除,增加使用者成本的问题。

[0004] 为实现上述目的,本实用新型提供如下技术方案:一种纺织物固定装置,包括第一固定板,所述第一固定板的一侧固定连接有第二固定板,所述第二固定板的一侧开设有放置槽,所述放置槽的内部设置有辊体;

[0005] 所述第二固定板表面的顶部和底部均开设有第一凹槽,所述第一凹槽与放置槽连通,所述第一凹槽的内部设置有第一卡块,所述辊体的顶部和底部均开设有与第一卡块配合使用的第一卡槽,所述第一卡块与第一卡槽卡接,所述第一卡块的一侧固定连接有轴承,所述轴承的内部活动连接有螺栓,所述螺栓与第二固定板螺纹连接,所述螺栓的一侧延伸至第二固定板的外部,所述辊体顶部和底部的两侧均开设有第二凹槽,所述第二凹槽的内部固定连接有第一弹簧,所述第一弹簧远离第二凹槽内壁的一端固定连接有挡板。

[0006] 优选的,所述第一卡槽的内部固定连接有第二弹簧,所述第二弹簧远离第一卡槽内壁的一端固定连接有支撑板,所述支撑板远离第二弹簧的一侧与第一卡块接触。

[0007] 优选的,所述辊体两侧的顶部和底部均固定连接有第二卡块,所述第二固定板的表面开设有与第二卡块配合使用的第二卡槽,且第二卡槽与放置槽连通,所述第二卡块与第二卡槽卡接。

[0008] 优选的,所述挡板的两侧均固定连接有滑块,所述辊体的表面且位于第二凹槽的两侧均开设有与滑块配合使用的滑槽,且滑槽与第二凹槽连通,所述滑块与滑槽滑动连接,所述滑槽的内部固定连接有第三弹簧,所述第三弹簧远离滑槽内壁的一端与滑块固定连接。

[0009] 与现有技术相比,本实用新型的有益效果如下:

[0010] 1、本实用新型通过设置辊体,达到缠绕纺织物的效果,通过第一固定板和第二固定板,达到对辊体支撑的效果,通过螺栓,达到带动第一卡块移动的效果,通过第一卡块和第一卡槽,达到对辊体固定的效果,通过挡板,达到对纺织物遮挡的效果,该装置方便将纺织物从辊上移除,减少了使用者的成本。

[0011] 2、本实用新型通过第二卡块和第二卡槽,达到对辊体固定的效果,同时也方便第一卡块卡入第一卡槽内,避免出现无法卡接的状况,通过第一凹槽,达到对第一卡块收纳的效果,避免第一卡块出现无法移动的状况,通过轴承,方便螺栓带动第一卡块移动,避免第一卡块出现旋转的状况,通过第二弹簧和支撑板,达到对第一卡块支撑的效果,同时也达到对第一卡槽密封的效果,避免纺织物出现无法移除的状况,通过滑块和滑槽,达到辅助挡板移动的效果,避免挡板出现晃动的状况,通过第一弹簧和第三弹簧,达到对挡板支撑的效果,同时也方便挡板进行移动,避免挡板在移动后出现无法复位的状况。

附图说明

[0012] 图1为本实用新型结构示意图;

[0013] 图2为本实用新型图1中A的局部结构放大示意图。

[0014] 图中:1第一固定板、2第二固定板、3放置槽、4辊体、5第一凹槽、6第一卡块、7第一卡槽、8轴承、9螺栓、10第二凹槽、11第一弹簧、12挡板、13第二弹簧、14支撑板、15第二卡块、16第二卡槽、17滑块、18滑槽、19第三弹簧。

具体实施方式

[0015] 下面将结合本实用新型实施例中的附图,对本实用新型实施例中的技术方案进行清楚、完整地描述,显然,所描述的实施例仅仅是本实用新型一部分实施例,而不是全部的实施例。基于本实用新型中的实施例,本领域普通技术人员在没有做出创造性劳动前提下所获得的所有其他实施例,都属于本实用新型保护的范围。

[0016] 请参阅图1-2,一种纺织物固定装置,包括第一固定板1,第一固定板1的一侧固定连接有第二固定板2,第二固定板2的一侧开设有放置槽3,放置槽3的内部设置有辊体4,辊体4两侧的顶部和底部均固定连接有第二卡块15,第二固定板2的表面开设有与第二卡块15配合使用的第二卡槽16,且第二卡槽16与放置槽3连通,第二卡块15与第二卡槽16卡接,通过第二卡块15和第二卡槽16,达到对辊体4固定的效果,同时也方便第一卡块6卡入第一卡槽7内,避免出现无法卡接的状况;

[0017] 第二固定板2表面的顶部和底部均开设有第一凹槽5,通过第一凹槽5,达到对第一卡块6收纳的效果,避免第一卡块6出现无法移动的状况,第一凹槽5与放置槽3连通,第一凹槽5的内部设置有第一卡块6,辊体4的顶部和底部均开设有与第一卡块6配合使用的第一卡槽7,第一卡槽7的内部固定连接有第二弹簧13,第二弹簧13远离第一卡槽7内壁的一端固定连接在支撑板14,支撑板14远离第二弹簧13的一侧与第一卡块6接触,通过第二弹簧13和支撑板14,达到对第一卡块6支撑的效果,同时也达到对第一卡槽7密封的效果,避免纺织物出现无法移除的状况,第一卡块6与第一卡槽7卡接,第一卡块6的一侧固定连接在轴承8,通过轴承8,方便螺栓9带动第一卡块6移动,避免第一卡块6出现旋转的状况,轴承8的内部活动连接有螺栓9,螺栓9与第二固定板2螺纹连接,螺栓9的一侧延伸至第二固定板2的外部,辊体4顶部和底部的两侧均开设有第二凹槽10,第二凹槽10的内部固定连接有第一弹簧11,通过第一弹簧11和第三弹簧19,达到对挡板12支撑的效果,同时也方便挡板12进行移动,避免挡板12在移动后出现无法复位的状况,第一弹簧11远离第二凹槽10内壁的一端固定连接在挡板12,挡板12的两侧均固定连接在滑块17,辊体4的表面且位于第二凹槽10的两侧均开设

有与滑块17配合使用的滑槽18,且滑槽18与第二凹槽10连通,滑块17与滑槽18滑动连接,通过滑块17和滑槽18,达到辅助挡板12移动的效果,避免挡板12出现晃动的状况,滑槽18的内部固定连接有第三弹簧19,第三弹簧19远离滑槽18内壁的一端与滑块17固定连接,通过设置辊体4,达到缠绕纺织物的效果,通过第一固定板1和第二固定板2,达到对辊体4支撑的效果,通过螺栓9,达到带动第一卡块6移动的效果,通过第一卡块6和第一卡槽7,达到对辊体4固定的效果,通过挡板12,达到对纺织物遮挡的效果,该装置方便将纺织物从辊上移除,减少了使用者的成本。

[0018] 使用时,转动螺栓9,螺栓9通过轴承8带动第一卡块6移动,第一卡块6与第一卡槽7分离,将辊体4从放置槽3内抽出,按动挡板12,挡板12向第二凹槽10内收缩,也带动滑块17在滑槽18内滑动,同时也带动第一弹簧11和第三弹簧19收缩,可将纺织物从辊体上移除。

[0019] 综上所述:该纺织物固定装置,通过第一固定板1、第二固定板2、放置槽3、辊体4、第一卡块6、第一卡槽7、螺栓9、第二凹槽10和挡板12的配合,解决了无法将纺织物从辊上移除,增加使用者成本的问题。

[0020] 尽管已经示出和描述了本实用新型的实施例,对于本领域的普通技术人员而言,可以理解在不脱离本实用新型的原理和精神的情况下可以对这些实施例进行多种变化、修改、替换和变型,本实用新型的范围由所附权利要求及其等同物限定。

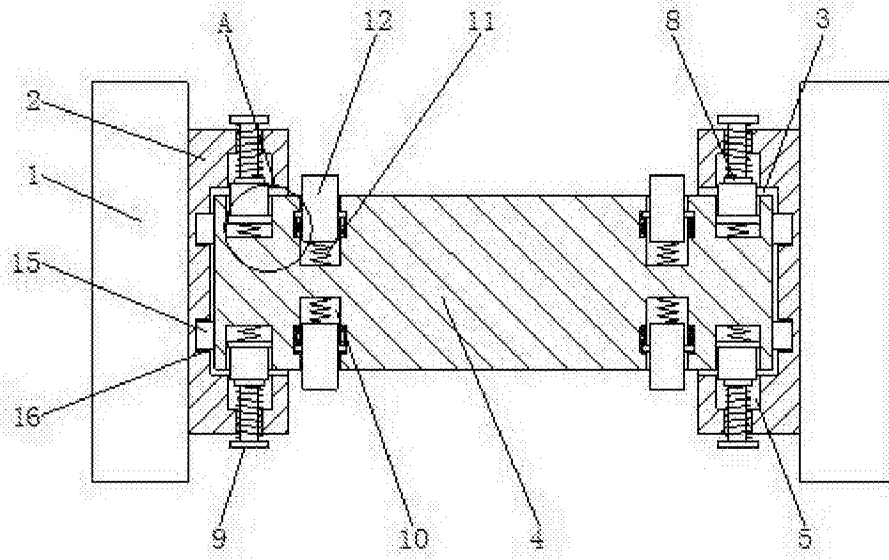


图1

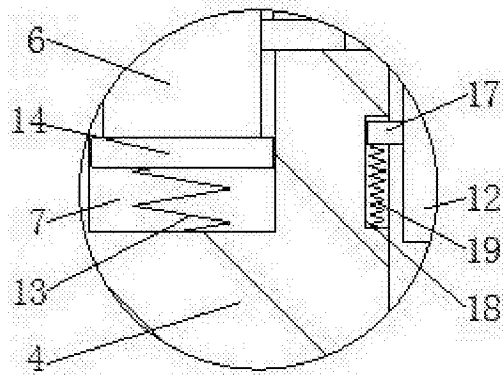


图2