



(22) Date de dépôt/Filing Date: 2012/11/19  
(41) Mise à la disp. pub./Open to Public Insp.: 2013/06/06  
(30) Priorité/Priority: 2011/12/06 (FR11 61 215)

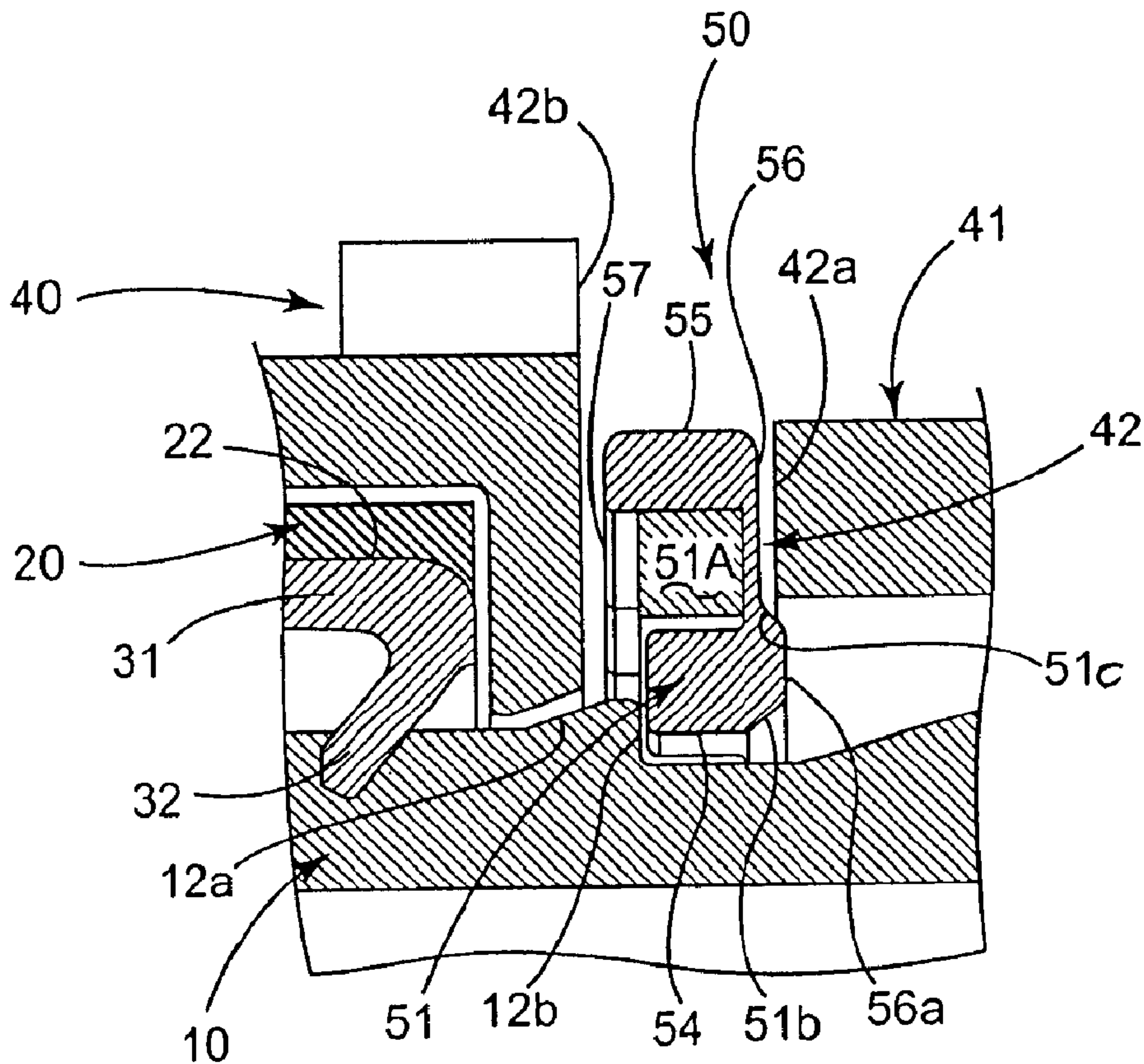
(51) Cl.Int./Int.Cl. *F16L 37/14* (2006.01),  
*F16L 21/08* (2006.01)

(71) Demandeur/Applicant:  
HUTCHINSON, FR

(72) Inventeurs/Inventors:  
BONGIORNI, JEAN-BAPTISTE, FR;  
GODEAU, DENIS, FR

(74) Agent: ROBIC

(54) Titre : ORGANE DE VERROUILLAGE D'UN DISPOSITIF DE RACCORDEMENT POUR TRANSFERT DE FLUIDE, CE DISPOSITIF ET SON PROCÉDE DE VERROUILLAGE  
(54) Title: LOCKING ELEMENT FOR A FLUID TRANSFER CONNECTION DEVICE, SAID DEVICE AND LOCKING PROCESS THEREOF



(57) Abrégé/Abstract:

L'invention concerne un organe de verrouillage pour raccord fluide encliquetable, ce raccord l'incorporant et son procédé de verrouillage. Cet organe (50) comprend un embout mâle (10) à collerette (12a, 12b) et un embout femelle (20) à bague (40)



(57) **Abrégé(suite)/Abstract(continued):**

recevant l'embout mâle, cet organe ayant deux ailes (51) à enfoncer à travers deux lumières (42) de la bague qui se bloquent derrière la collerette suite à l'insertion de l'embout mâle, chaque aile ayant deux faces interne (54) et externe (55) reliées entre elles par deux faces avant (56) et arrière (57) par rapport à l'insertion de l'embout mâle. Selon l'invention, chaque aile a des portions inclinées (51b et 51c) formées sur la face avant en retrait d'une portion la plus avancée (56a) de cette face avant et comprenant : - au moins une portion de guidage (51b) qui relie la portion la plus avancée à la face interne et coopère avec l'extrémité de l'embout mâle pour guider son insertion, et - au moins une portion de blocage (51c) qui relie la portion la plus avancée au reste de la face avant et bloque les ailes contre des bords avant (42a) des lumières (42) pour s'opposer à l'ouverture de l'organe.

### ABRÉGÉ DESCRIPTIF

L'invention concerne un organe de verrouillage pour raccord fluide encliquetable, ce raccord l'incorporant et son procédé de verrouillage.

Cet organe (50) comprend un embout mâle (10) à collerette (12a, 12b) et un embout femelle (20) à bague (40) recevant l'embout mâle, cet organe ayant deux ailes (51) à enfoncer à travers deux lumières (42) de la bague qui se bloquent derrière la collerette suite à l'insertion de l'embout mâle, chaque aile ayant deux faces interne (54) et externe (55) reliées entre elles par deux faces avant (56) et arrière (57) par rapport à l'insertion de l'embout mâle.

Selon l'invention, chaque aile a des portions inclinées (51b et 51c) formées sur la face avant en retrait d'une portion la plus avancée (56a) de cette face avant et comprenant :

- au moins une portion de guidage (51b) qui relie la portion la plus avancée à la face interne et coopère avec l'extrémité de l'embout mâle pour guider son insertion, et

- au moins une portion de blocage (51c) qui relie la portion la plus avancée au reste de la face avant et bloque les ailes contre des bords avant (42a) des lumières (42) pour s'opposer à l'ouverture de l'organe.

**ORGANE DE VERROUILLAGE D'UN DISPOSITIF DE RACCORDEMENT  
POUR TRANSFERT DE FLUIDE, CE DISPOSITIF ET SON PROCEDE DE  
VERROUILLAGE.**

5                   La présente invention concerne un organe de verrouillage  
destiné à équiper un dispositif de raccordement encliquetable pour transfert  
de fluide, un tel dispositif de raccordement incorporant cet organe de  
verrouillage et son procédé de verrouillage. L'invention s'applique à des  
raccords rapides pour transférer tous types de fluides sous pression, et en  
10 particulier pour un circuit d'admission d'air de véhicule automobile tel qu'un  
circuit de retour sur boîtier papillon d'un conduit de refroidissement d'un  
moteur thermique suralimenté en air.

D'une manière générale dans un circuit de transfert de fluide  
pour véhicule automobile, il est connu, pour raccorder un tuyau souple ou  
15 rigide à un embout mâle verrouillable via une collerette qu'il présente, d'utiliser  
un dispositif de raccordement incorporant un embout femelle pourvu par  
soudage ou clipsage d'un connecteur femelle recevant cet embout mâle, un  
joint d'étanchéité annulaire plaqué contre l'embout mâle une fois ce dernier  
emmanché dans le connecteur femelle, et une épingle de verrouillage insérée  
20 à travers ce connecteur femelle pour y bloquer l'embout mâle en position  
rentrée et verrouillée. On peut par exemple citer le document FR-B1-  
2 891 889 pour la description d'un tel dispositif de raccordement verrouillable,  
et les documents FR-B1-2 855 590 et WO-A1-2006/099933 décrivant  
différentes épingles métalliques de verrouillage utilisables dans un tel  
25 dispositif.

Un inconvénient majeur des dispositifs de raccordement  
connus est qu'ils ne présentent pas une tenue mécanique suffisante sur les  
embouts à collerette de faible hauteur radiale, ce qui peut provoquer la  
déconnexion du dispositif par décrochage de l'épingle vis-à-vis de l'embout  
30 mâle.

Un autre inconvénient de ces dispositifs existants à épingle métallique est qu'ils ne facilitent pas le montage de l'épingle au contact de l'embout mâle.

Un but de la présente invention est de proposer un organe de verrouillage destiné à équiper un dispositif de raccordement encliquetable pour transfert de fluide comprenant un embout tubulaire mâle à collerette et à extrémité de raccordement convergente et arrondie, et un embout tubulaire femelle entouré et prolongé axialement par une bague femelle de connexion et recevant de manière étanche l'embout mâle, cet organe remédiant notamment à ces inconvénients et comportant deux ailes de verrouillage élastiques réunies entre elles par une tête de préhension et adaptées pour être enfoncées transversalement et réversiblement à travers deux lumières symétriques respectives de la bague puis pour se bloquer par encliquetage contre et derrière la collerette suite à l'insertion complète de l'embout mâle dans l'embout femelle, chaque aile présentant une section transversale variant sur sa longueur et deux faces interne et externe reliées entre elles par deux faces avant et arrière par rapport à la direction d'insertion de l'embout mâle.

A cet effet, un organe selon l'invention est tel que chaque aile comprend localement des portions inclinées qui sont formées sur la face avant en retrait d'une portion la plus avancée de cette face avant et qui comprennent :

- au moins une portion inclinée de guidage qui relie cette portion la plus avancée à la face interne et qui est adaptée pour coopérer avec ladite extrémité de l'embout mâle qui écarte les ailes l'une de l'autre de sorte à guider l'insertion de cet embout jusqu'à ce que sa collerette dépasse axialement ces ailes, et

- au moins une portion inclinée de blocage qui relie cette portion la plus avancée au reste de la face avant en s'éloignant de la face interne et qui est adaptée pour coopérer avec la bague en bloquant les ailes en position refermée axialement contre des bords avant desdites lumières de sorte à s'opposer à l'ouverture de l'organe en fonctionnement.

Dans la présente description, les expressions « derrière » ou « arrière » désignent des positionnements relatifs selon l'axe de symétrie des embouts mâle et femelle et de la bague qui sont tournés axialement à l'opposé de la direction d'insertion de l'extrémité de raccordement de l'embout mâle, et les expressions « devant », « avant » ou « avancée » désignent des positionnements relatifs selon cet axe qui sont tournés axialement vers la direction d'insertion de cette extrémité de l'embout mâle.

Selon une autre caractéristique de l'invention, ladite au moins une portion inclinée de guidage et ladite au moins une portion inclinée de blocage peuvent être chacune définies, sur une même section transversale de chaque aile, par un chanfrein formant un angle de 30 à 60° avec ladite portion la plus avancée de ladite face avant et/ou avec ladite face interne.

On notera que la ou les portions inclinées de guidage procurent ainsi une aide au montage du dispositif permettant de faciliter l'insertion de l'embout mâle au contact de la ou des portions inclinées de guidage de l'épingle formant autant de chanfreins d'attaque de l'embout mâle, et que la ou les portions inclinées de blocage permettent de sécuriser le blocage de l'épingle contre l'embout mâle en garantissant le verrouillage du dispositif en fonctionnement.

Avantageusement, cet organe de verrouillage peut présenter une structure composite comprenant :

- une épingle métallique de verrouillage comportant un sommet formant ladite tête de préhension et deux branches globalement arquées présentant respectivement deux extrémités libres par exemple recourbées d'un même côté axial du reste de l'épingle pour favoriser leur guidage dans la bague de connexion, et

- deux fourreaux plastiques de verrouillage qui sont respectivement solidaires de ces branches à l'exception de leurs extrémités libres et qui définissent chacun à eux seuls ladite face interne, ladite face externe et ladite face avant de chaque aile incluant lesdites portions inclinées.

On notera que les extrémités libres de l'épingle pourraient être en variante situées dans le plan de ces branches, en étant recourbées ou non (i.e. par exemple à extrémités droites dans le prolongement des branches).

Selon une autre caractéristique préférentielle de l'invention, 5 chaque fourreau de verrouillage peut présenter sur ladite section transversale de chaque aile globalement une forme de « U » enserrant partiellement chaque branche d'épingle, laquelle épingle pouvant être de section transversale arrondie ou polygonale, chaque fourreau étant de préférence monté sur l'épingle par clipage ou en variante étant solidaire de l'épingle par 10 surmoulage (i.e. par injection d'une matière plastique constituant ce fourreau sur les branches de l'épingle disposées dans un moule).

De préférence et indépendamment de la forme recourbée ou non des extrémités de l'épingle, cette épingle selon l'invention présente une section transversale sensiblement polygonale et, à titre encore plus 15 préférentiel, globalement carrée.

Un dispositif de raccordement selon l'invention comprend :

- un embout tubulaire mâle à extrémité de raccordement convergente et arrondie et à collerette de raccordement définissant entre elles un tronçon d'extrémité globalement cylindrique de cet embout, 20
- un embout tubulaire femelle à portion terminale de raccordement recevant de manière étanche l'embout mâle par interposition d'au moins un joint d'étanchéité annulaire radialement autour de l'embout mâle,
- une bague de connexion montée radialement sur cette 25 portion de raccordement en la prolongeant axialement en une portion tubulaire avant de la bague à deux lumières en arc de cercle symétriques l'une de l'autre par rapport à l'axe de symétrie de la bague et chacune délimitées axialement par un bord avant et un bord arrière, et
- un organe de verrouillage de l'embout mâle dans l'embout 30 femelle comportant deux ailes de verrouillage élastiques qui sont réunies entre elles par une tête de préhension et qui sont enfoncées transversalement de manière réversible à travers lesdites lumières en étant adaptées pour se

bloquer par encliquetage en une position verrouillée contre et derrière la collerette suite à l'insertion complète de l'embout mâle dans l'embout femelle,

et ce dispositif est caractérisé en ce que l'organe de verrouillage est tel que défini ci-dessus, de telle sorte que :

5 - lors du début de l'insertion de l'embout mâle à l'intérieur de la bague, l'extrémité de raccordement de l'embout mâle appuie sur ladite au moins une portion inclinée de guidage de chaque aile préalablement enfoncée à travers la bague en écartant les deux ailes l'une de l'autre pour les guider sur le tronçon d'extrémité de l'embout mâle jusqu'à l'obtention de la position  
10 verrouillée des ailes derrière et contre la collerette, puis que

- dans cette position verrouillée, ladite au moins une portion inclinée de blocage de chaque aile bloque les ailes en position refermée axialement contre lesdits bords avant desdites lumières en s'opposant ainsi à l'ouverture intempestive en fonctionnement des ailes.

15 Comme expliqué ci-dessus, on notera que la ou les portions inclinées de guidage et de blocage selon l'invention permettent de satisfaire pleinement aux exigences de montage aisé et de verrouillage garanti (i.e. excluant toute ouverture intempestive de l'épingle en fonctionnement) pour un tel dispositif de raccordement.

20 Selon une autre caractéristique de ce dispositif de l'invention, lesdites faces internes respectives des ailes sont écartées l'une de l'autre dans la position verrouillée d'une distance qui est inférieure au diamètre externe de la collerette et desdits bords avant des lumières.

Avantageusement, cet organe de verrouillage peut présenter  
25 une structure composite comprenant :

- une épingle métallique de verrouillage de section transversale arrondie ou polygonale comportant un sommet formant ladite tête de préhension et deux branches globalement arquées, et

- deux fourreaux plastiques de verrouillage qui sont  
30 respectivement solidaires de ces branches par exemple par clipage ou surmoulage et qui viennent au contact de l'embout mâle et desdits bords avant des lumières de la bague lors de l'insertion complète de l'embout mâle.

Selon une autre caractéristique de l'invention, ledit au moins un joint d'étanchéité annulaire peut être interposé radialement entre l'embout mâle et l'embout femelle et axialement en deçà de l'extrémité de ce dernier et desdits bords arrière des lumières, l'embout mâle présentant de préférence :

- 5                   - ledit tronçon d'extrémité qui sert de portée pour ce joint, et  
                  - un tronçon de serrage globalement cylindrique situé derrière la collerette, laquelle diverge à partir du tronçon d'extrémité de manière sensiblement tronconique puis se termine par une portion annulaire radiale derrière laquelle butent les ailes dans la position verrouillée, le tronçon de  
10 serrage présentant un diamètre inférieur à celui du tronçon d'extrémité.

Le procédé de verrouillage selon l'invention d'un dispositif de raccordement tel que celui précité comprend essentiellement :

- a) une insertion radiale de l'organe de verrouillage en position enfoncée à travers la bague équipant ladite portion de raccordement de  
15 l'embout femelle par une pression manuelle exercée sur ladite tête de préhension de cet organe, de sorte que ses ailes soient logées dans lesdites lumières,

- b) une insertion axiale progressive de l'embout mâle à l'intérieur de la bague ainsi équipée pour que l'extrémité de raccordement de  
20 l'embout mâle appuie sur ladite au moins une portion inclinée de guidage de chaque aile en écartant les ailes l'une de l'autre pour les guider sur le tronçon d'extrémité de l'embout mâle, puis

- c) un enfoncement complet de l'embout mâle jusqu'à l'obtention de ladite position verrouillée où les ailes sont calées derrière et  
25 contre ladite collerette et où ladite au moins une portion inclinée de blocage bloque ces ailes en position refermée axialement contre lesdits bords avant des lumières de la bague, pour s'opposer à l'ouverture intempestive en fonctionnement de ces ailes.

Selon une autre caractéristique de l'invention, ce procédé  
30 peut comprendre, avant l'étape a), une solidarisation par clipage ou par surmoulage de deux fourreaux plastiques de verrouillage respectivement avec

deux branches d'une épingle métallique, pour que ces fourreaux viennent au contact de l'embout mâle et des bords avant des lumières aux étapes b) et c).

D'autres caractéristiques, avantages et détails de la présente invention ressortiront à la lecture de la description suivante d'un exemple de réalisation de l'invention, donné à titre illustratif et non limitatif, la description étant réalisée en référence avec les dessins joints, parmi lesquels :

la figure 1 est une vue semi-éclatée en perspective latérale d'un dispositif de raccordement selon un exemple de l'invention montrant un embout mâle à insérer dans un embout femelle équipé d'une bague de connexion, d'un joint d'étanchéité et d'un organe de verrouillage,

la figure 2 est une vue éclatée en perspective latérale du dispositif de la figure 1 sans l'embout mâle, détaillant notamment la structure composite de l'organe de verrouillage,

la figure 3 est une vue partielle en demi-section axiale de ce dispositif suivant le plan III-III de la figure 2, montrant la coopération entre embout mâle et organe de verrouillage dans une phase initiale d'insertion de l'embout mâle dans la bague de l'embout femelle,

la figure 4 est une vue de détail en demi-section axiale du dispositif de la figure 3 en position verrouillée de l'organe de verrouillage sur l'embout mâle, montrant la coopération entre l'organe, la bague et cet embout,

la figure 5 est une vue partielle en demi-section axiale de ce même dispositif suivant le plan V-V de la figure 2, montrant également l'organe de verrouillage en position verrouillée sur l'embout mâle,

la figure 6 est une vue assemblée en perspective latérale du même dispositif de raccordement dans cette position verrouillée de l'organe de verrouillage correspondant aux figures 4 et 5,

la figure 7 est une vue en section radiale de ce dispositif dans le plan transversal médian de l'organe de verrouillage, montrant la structure composite de cet organe à l'état enfoncé dans la bague de connexion, et

la figure 8 est une vue semi-éclatée en perspective latérale de ce dispositif de raccordement montrant les opérations à effectuer pour déverrouiller et déconnecter ce dispositif une fois verrouillé.

Un dispositif de raccordement 1 selon l'invention (voir figures 1 à 4), qui est notamment utilisable dans un circuit d'admission d'air d'un véhicule automobile, comprend essentiellement :

- un embout tubulaire mâle 10 à extrémité circonférentielle de raccordement 11 convergente et arrondie et à collerette de raccordement 12 définissant entre elles un tronçon d'extrémité cylindrique 13,
- un embout tubulaire femelle 20 qui comprend une portion terminale de raccordement 21 recevant de manière étanche l'embout mâle 10 par interposition d'un joint d'étanchéité annulaire 30 radialement autour de l'embout mâle 10,
- une bague femelle de connexion 40 montée radialement sur la portion de raccordement 21 (par exemple par soudage) en la prolongeant axialement en une portion tubulaire avant 41 de la bague 40 à deux lumières en arc de cercle 42 et 43 symétriques l'une de l'autre (visibles à la figure 7) par rapport à l'axe de symétrie de la bague 40 et chacune délimitées axialement par un bord avant 42a et par un bord arrière 42b, et
- un organe de verrouillage 50 de l'embout mâle 10 dans l'embout femelle 20 globalement en forme de U comportant deux ailes de verrouillage élastiques 51 et 52 qui sont réunies entre elles par une tête de préhension 53 et qui sont enfoncées transversalement de manière réversible à travers les lumières 42 et 43 en étant adaptées pour se bloquer par encliquetage en une position verrouillée contre et derrière la collerette 12 suite à l'insertion complète de l'embout mâle 10 dans l'embout femelle 20.

Plus précisément et comme visible à la figure 3, l'embout mâle 10 est métallique et présente, à partir de son extrémité de raccordement 11, le tronçon d'extrémité 13 de diamètre D1, une rampe tronconique 12a de la collerette 12 qui diverge à partir du tronçon 13 pour atteindre un diamètre D2 puis qui se termine par une portion annulaire radiale 12b de la collerette 12, un second tronçon cylindrique de serrage 14 de diamètre D3 qui prolonge à angle droit la portion radiale 12b, et un troisième tronçon tronconique 15 qui diverge à partir du second tronçon 14 pour atteindre un diamètre D4 (avec  $D3 < D1 < D2 < D4$ ).

Comme visible aux figures 3 et 4, le joint d'étanchéité 30 est dans cet exemple un joint à lèvres (étant précisé qu'il pourrait être en variante torique ou de section non circulaire) qui comporte un corps de joint 31 calé dans une gorge circonférentielle 22 de la face interne de la portion terminale 21 de l'embout femelle 20 et une lèvre 32 s'étendant obliquement à partir de ce corps de joint 31 au niveau de l'extrémité de raccordement 23 de l'embout femelle 20 pour appuyer radialement contre le tronçon d'extrémité 13 de l'embout mâle 10. Le joint 30 peut être rapporté librement ou solidaire de l'embout femelle 20 par exemple par surmoulage.

10 A titre de matériaux utilisables pour l'embout femelle 20 et la bague 40, on peut utiliser des matières plastiques telles que des polyamides (e.g. PA 6.6) ou des polyesters (e.g. polybutylène téréphtalate), par exemple.

A titre de matériaux utilisables pour le joint d'étanchéité 30, on peut utiliser des EPDM, des élastomères fluorocarbonés (FKM) ou même des copolymères éthylène-acrylate de méthyle (EAM), par exemple.

15 Concernant l'organe de verrouillage 50, on voit aux figures 2 à 4 qu'il présente une structure composite comprenant :

- une épingle métallique de verrouillage 50A formée dans cet exemple d'un fil de section carrée comportant un sommet 53A formant la tête de préhension 53 et deux branches arquées 51A et 52A se terminant par deux extrémités libres 51a et 52a recourbées dans cet exemple d'un même côté axial (i.e. le côté arrière) du reste de l'épingle 50A, et

- deux fourreaux plastiques de verrouillage identiques 50B qui sont respectivement solidaires des branches 51A et 52A à l'exception de leurs extrémités libres 51a et 52a et qui, selon l'invention, définissent chacun une face interne 54 et une face externe 55 de chaque aile 51, 52 reliées entre elles par une face avant 56 (avant s'entendant du côté de l'introduction de l'extrémité 11 de l'embout mâle 10). Quant à la face arrière 57 de chaque aile 51, 52, elle est dans cet exemple définie à la fois par le fourreau 50B et par la

20

30

branche d'épingle 51A, 52A qu'il enserre (voir figure 4).

Chaque fourreau 50B présente en section transversale globalement une forme de « U » enserrant partiellement une branche

d'épingle 51A, 52A, et il est monté sur cette dernière par clipage ou bien en étant solidaire de celle-ci par surmoulage.

Chaque aile 51, 52 comprend localement des portions inclinées 51b et 51c qui sont formées par le fourreau 50B correspondant sur la face avant 56 du fourreau 50B en retrait d'une portion la plus avancée 56a de cette face avant 56 et qui comprennent, formés dans le prolongement l'un de l'autre sur une même section transversale de chaque aile 51, 52 :

- un chanfrein de guidage 51b qui relie cette portion 56a à la face interne 54 du fourreau 50B et qui est adapté pour coopérer avec l'extrémité 11 de l'embout mâle 10 qui écarte les ailes 51 et 52 l'une de l'autre de sorte à guider l'insertion de l'embout 10 jusqu'à ce que sa collerette 12 dépasse axialement ces ailes 51 et 52, et

- un chanfrein de blocage 51c qui relie cette portion 56a au reste de la face avant 56 en s'éloignant de la face interne 54 et qui est adapté pour coopérer avec la bague 40 en bloquant les ailes 51 et 52 en position refermée axialement contre les bords avant 42a des lumières 42 et 43 de sorte à s'opposer à l'ouverture de l'organe 50 en fonctionnement.

Avantageusement, les chanfreins 51b et 51c de chaque fourreau 50B forment chacun un angle de 30 à 60° avec chaque face interne 54 et avec chaque portion la plus avancée 56a.

Comme visible aux figures 3 et 4, on procède de la manière suivante pour verrouiller l'embout mâle 10 dans l'embout femelle 20 via la bague de connexion 40 :

On commence par enfoncer radialement l'organe de verrouillage 50 dans la bague 40 équipant la portion de raccordement 21 de l'embout femelle 20 par une pression manuelle exercée sur sa tête de préhension 53, ce qui loge ses ailes 51 et 52 dans les lumières 42 et 43 (voir la position obtenue à la figure 1).

Puis, comme illustré à la figure 3, on insère progressivement dans la direction axiale l'embout mâle 10 à l'intérieur de la bague 40 (voir flèche A) pour que l'extrémité de raccordement 11 de l'embout mâle 10 appuie sur le chanfrein de guidage 51b de chaque fourreau 50B en écartant

les deux fourreaux 50B l'un de l'autre pour les guider sur le tronçon d'extrémité 13 de l'embout 10.

On procède enfin (voir figure 4) à l'enfoncement complet de l'embout mâle 10 jusqu'à l'obtention de la position verrouillée où les ailes 51 et 52 sont calées par leurs fourreaux 50B derrière et contre la collerette 12 et où les chanfreins de blocage 51c bloquent ces ailes 51 et 52 en position refermée axialement contre les bords avant 42a des lumières 42 et 43, pour s'opposer à l'ouverture intempestive en fonctionnement de l'épingle 50A. On obtient ainsi le dispositif 1 verrouillé illustré à la figure 6.

Pour déconnecter ce dispositif 1 (voir figure 8), on commence par extraire transversalement l'organe 50 de la bague 40 en le soulevant par sa tête de préhension 53 ce qui a pour effet de déverrouiller le dispositif 1, puis on exerce une traction axiale sur l'embout mâle 10 dans le sens de la flèche B de la figure 8 (i.e. en sens opposé du sens d'insertion A de l'embout 10 visible à la figure 3).

**REVENDICATIONS**

1) Organe de verrouillage (50) destiné à équiper un dispositif de raccordement encliquetable (1) pour transfert de fluide comprenant un embout tubulaire mâle (10) à collerette (12) et à extrémité de raccordement (11) convergente et arrondie, et un embout tubulaire femelle (20) entouré et prolongé axialement par une bague de connexion (40) et recevant de manière étanche l'embout mâle, cet organe comportant deux ailes de verrouillage élastiques (51 et 52) réunies entre elles par une tête de préhension (53) et adaptées pour être enfoncées transversalement et réversiblement à travers deux lumières symétriques (42 et 43) respectives de la bague puis pour se bloquer par encliquetage contre et derrière cette collerette suite à l'insertion complète de l'embout mâle dans l'embout femelle, chaque aile présentant une section transversale variant sur sa longueur et deux faces interne (54) et externe (55) reliées entre elles par deux faces avant (56) et arrière (57) par rapport à la direction d'insertion (A) de l'embout mâle, caractérisé en ce que chaque aile (51, 52) comprend localement des portions inclinées (51b et 51c) qui sont formées sur la face avant (56) en retrait d'une portion la plus avancée (56a) de cette face avant et qui comprennent :

- au moins une portion inclinée de guidage (51b) qui relie cette portion la plus avancée (56a) à la face interne (54) et qui est adaptée pour coopérer avec ladite extrémité de l'embout mâle qui écarte les ailes l'une de l'autre de sorte à guider l'insertion de cet embout jusqu'à ce que sa collerette dépasse axialement ces ailes, et

- au moins une portion inclinée de blocage (51c) qui relie cette portion la plus avancée (56a) au reste de la face avant (56) en s'éloignant de la face interne (54) et qui est adaptée pour coopérer avec la bague en bloquant les ailes en position refermée axialement contre des bords avant (42a) desdites lumières (42 et 43) de sorte à s'opposer à l'ouverture de l'organe en fonctionnement.

2) Organe de verrouillage (50) selon la revendication 1, caractérisé en ce que ladite au moins une portion inclinée de guidage (51b) et ladite au moins une portion inclinée de blocage (51c) sont chacune définies, sur une même section transversale de chaque aile (51, 52), par un chanfrein  
5 formant un angle de 30 à 60° avec ladite portion la plus avancée (56a) de ladite face avant (56) et/ou avec ladite face interne (54).

3) Organe de verrouillage (50) selon une des revendications précédentes, caractérisé en ce qu'il présente une structure composite  
10 comprenant :

- une épingle métallique de verrouillage (50A) comportant un sommet (53A) formant ladite tête de préhension (53) et deux branches (51A et 52A) globalement arquées présentant respectivement deux extrémités libres (51a et 52a) par exemple recourbées d'un même côté axial du reste de  
15 l'épingle, et

- deux fourreaux plastiques de verrouillage (50B) qui sont respectivement solidaires de ces branches à l'exception de leurs extrémités libres et qui définissent chacun à eux seuls ladite face interne (54), ladite face externe (55) et ladite face avant (56) de chaque aile (51, 52) incluant lesdites  
20 portions inclinées (51b et 51c).

4) Organe de verrouillage (50) selon les revendications 2 et 3, caractérisé en ce que chaque fourreau de verrouillage (50B) présente sur ladite section transversale de chaque aile (51, 52) globalement une forme de  
25 « U » enserrant partiellement chaque branche d'épingle (51A, 52A), laquelle épingle (50A) est de section transversale arrondie ou polygonale, chaque fourreau étant monté sur ladite épingle par clipage ou bien en étant solidaire via un surmoulage de celle-ci par injection d'une matière plastique constituant ce fourreau.

30

5) Dispositif de raccordement (1) pour transfert de fluide comprenant :

- un embout tubulaire mâle (10) présentant une extrémité de raccordement (11) convergente et arrondie et une collerette de raccordement (12) définissant entre elles un tronçon d'extrémité (13) globalement cylindrique de cet embout,

5 - un embout tubulaire femelle (20) qui comprend une portion terminale de raccordement (21) recevant de manière étanche l'embout mâle par interposition d'au moins un joint d'étanchéité annulaire (30) radialement autour de l'embout mâle,

10 - une bague de connexion (40) montée radialement sur cette portion de raccordement en la prolongeant axialement en une portion tubulaire avant (41) de la bague à deux lumières en arc de cercle (42 et 43) symétriques l'une de l'autre par rapport à l'axe de symétrie de la bague et chacune délimitées axialement par un bord avant (42a) et un bord arrière (42b), et

15 - un organe de verrouillage (50) de l'embout mâle dans l'embout femelle comportant deux ailes de verrouillage élastiques (51 et 52) qui sont réunies entre elles par une tête de préhension (53) et qui sont enfoncées transversalement de manière réversible à travers lesdites lumières en étant adaptées pour se bloquer par encliquetage en une position  
20 verrouillée contre et derrière la collerette suite à l'insertion complète de l'embout mâle dans l'embout femelle,

caractérisé en ce que l'organe de verrouillage est tel que défini à l'une des revendications précédentes, de telle sorte que :

25 - lors du début de l'insertion de l'embout mâle à l'intérieur de la bague, l'extrémité de raccordement de l'embout mâle appuie sur ladite au moins une portion inclinée de guidage (51b) de chaque aile préalablement enfoncée à travers la bague en écartant les deux ailes l'une de l'autre pour les guider sur le tronçon d'extrémité (13) de l'embout mâle jusqu'à l'obtention de la position verrouillée des ailes derrière et contre la collerette, puis que

30 - dans cette position verrouillée, ladite au moins une portion inclinée de blocage (51c) de chaque aile bloque les ailes en position refermée

axialement contre lesdits bords avant (42a) desdites lumières (42 et 43) en s'opposant ainsi à l'ouverture intempestive en fonctionnement des ailes.

6) Dispositif de raccordement (1) selon la revendication 5, caractérisé en ce que lesdites faces internes respectives (54) des ailes (51 et 52) sont écartées l'une de l'autre dans la position verrouillée d'une distance qui est inférieure au diamètre externe de la collerette (12) et desdits bords avant (42a) des lumières (42 et 43).

7) Dispositif de raccordement (1) selon la revendication 5 ou 6, caractérisé en ce que l'organe de verrouillage (50) présente une structure composite comprenant :

- une épingle métallique de verrouillage (50A) de section transversale arrondie ou polygonale comportant un sommet (53A) formant ladite tête de préhension (53) et deux branches (51A et 52A) globalement arquées, et

- deux fourreaux plastiques de verrouillage (50B) qui sont respectivement solidaires de ces branches par exemple par clipage ou surmoulage et qui viennent au contact de l'embout mâle (10) et desdits bords avant (42a) des lumières (42 et 43) de la bague (40) lors de l'insertion complète de l'embout mâle.

8) Dispositif de raccordement (1) selon une des revendications 5 à 7, caractérisé en ce que ledit au moins un joint d'étanchéité annulaire (30) est interposé radialement entre l'embout mâle (10) et l'embout femelle (20) et axialement en deçà de l'extrémité (23) de ce dernier et desdits bords arrière (42b et 43b) des lumières (42 et 43), l'embout mâle présentant :

- ledit tronçon d'extrémité (13) qui sert de portée pour ce joint, et

- un tronçon de serrage (14) globalement cylindrique situé derrière la collerette (12), laquelle diverge à partir du tronçon d'extrémité de manière sensiblement tronconique puis se termine par une portion annulaire

radiale (12b) derrière laquelle butent les ailes (51 et 52) dans la position verrouillée, ce tronçon de serrage présentant un diamètre inférieur à celui de ce tronçon d'extrémité.

5                   9) Procédé de verrouillage d'un dispositif de raccordement (1) selon une des revendications 5 à 8, caractérisé en ce qu'il comprend essentiellement les étapes suivantes :

10                   a) une insertion radiale de l'organe de verrouillage (50) en position enfoncée à travers la bague (40) équipant ladite portion de raccordement (21) de l'embout femelle (20) par une pression manuelle exercée sur ladite tête de préhension (53) de cet organe, de sorte que ses ailes (51 et 52) soient logées dans lesdites lumières (42 et 43),

15                   b) une insertion axiale progressive de l'embout mâle (10) à l'intérieur de la bague ainsi équipée pour que l'extrémité de raccordement (11) de l'embout mâle appuie sur ladite au moins une portion inclinée de guidage (51b) de chaque aile en écartant les ailes l'une de l'autre pour les guider sur le tronçon d'extrémité (13) de l'embout mâle, puis

20                   c) un enfoncement complet de l'embout mâle jusqu'à l'obtention de ladite position verrouillée où les ailes sont calées derrière et contre ladite collerette (12) et où ladite au moins une portion inclinée de blocage (51c) bloque ces ailes en position refermée axialement contre lesdits bords avant (42a) des lumières (42 et 43) de la bague (40), pour s'opposer à l'ouverture intempestive en fonctionnement de ces ailes.

25                   10) Procédé de verrouillage selon la revendication 9, caractérisé en ce qu'il comprend avant l'étape a) une solidarisation par clipage ou surmoulage de deux fourreaux plastiques de verrouillage (50B) respectivement avec deux branches (51A et 52A) d'une épingle métallique (50A), pour que les fourreaux viennent au contact de l'embout mâle (10) et  
30                   desdits bords avant (42a) des lumières (42 et 43) aux étapes b) et c).

1/5

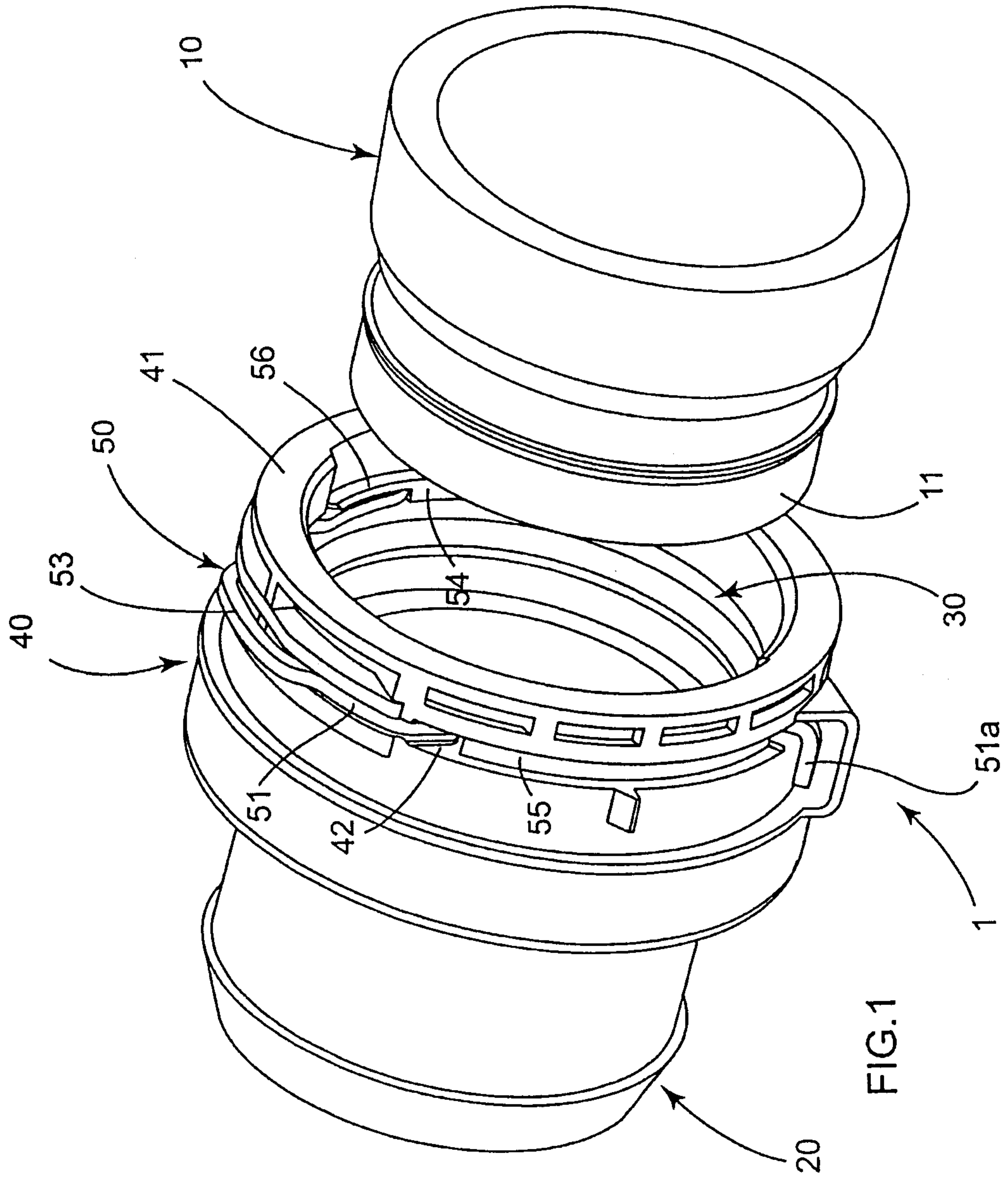


FIG.1

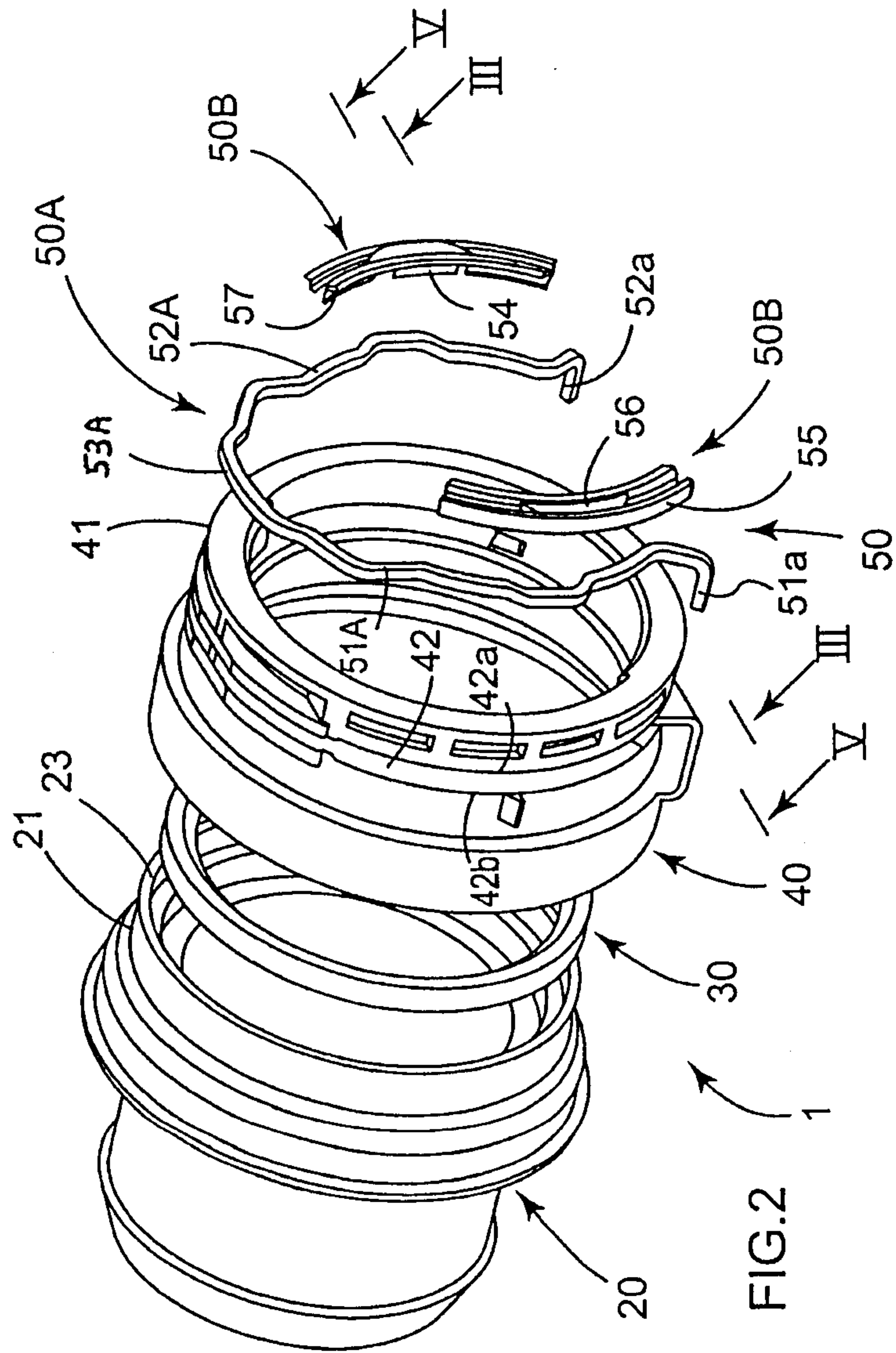


FIG. 2

3/5

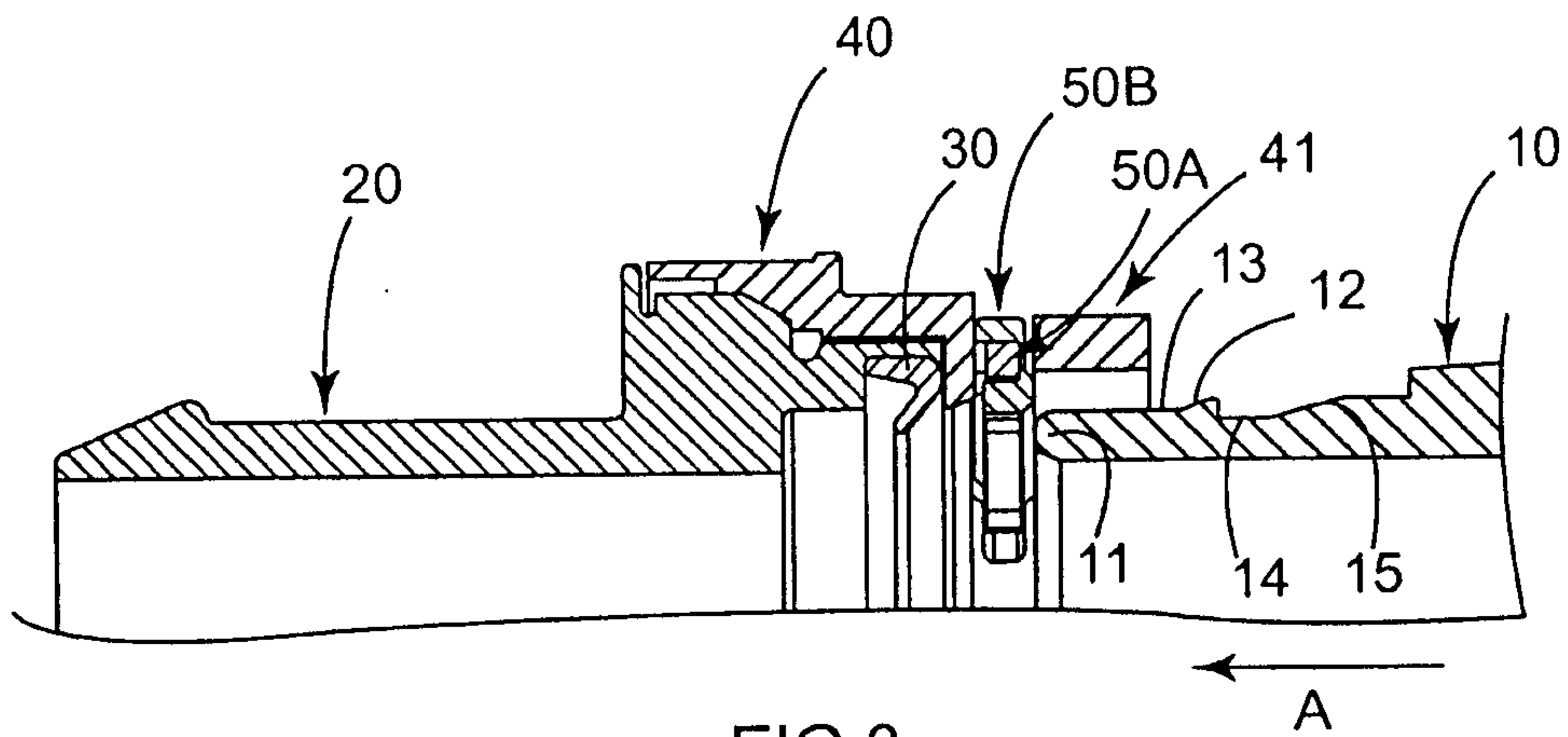


FIG. 3

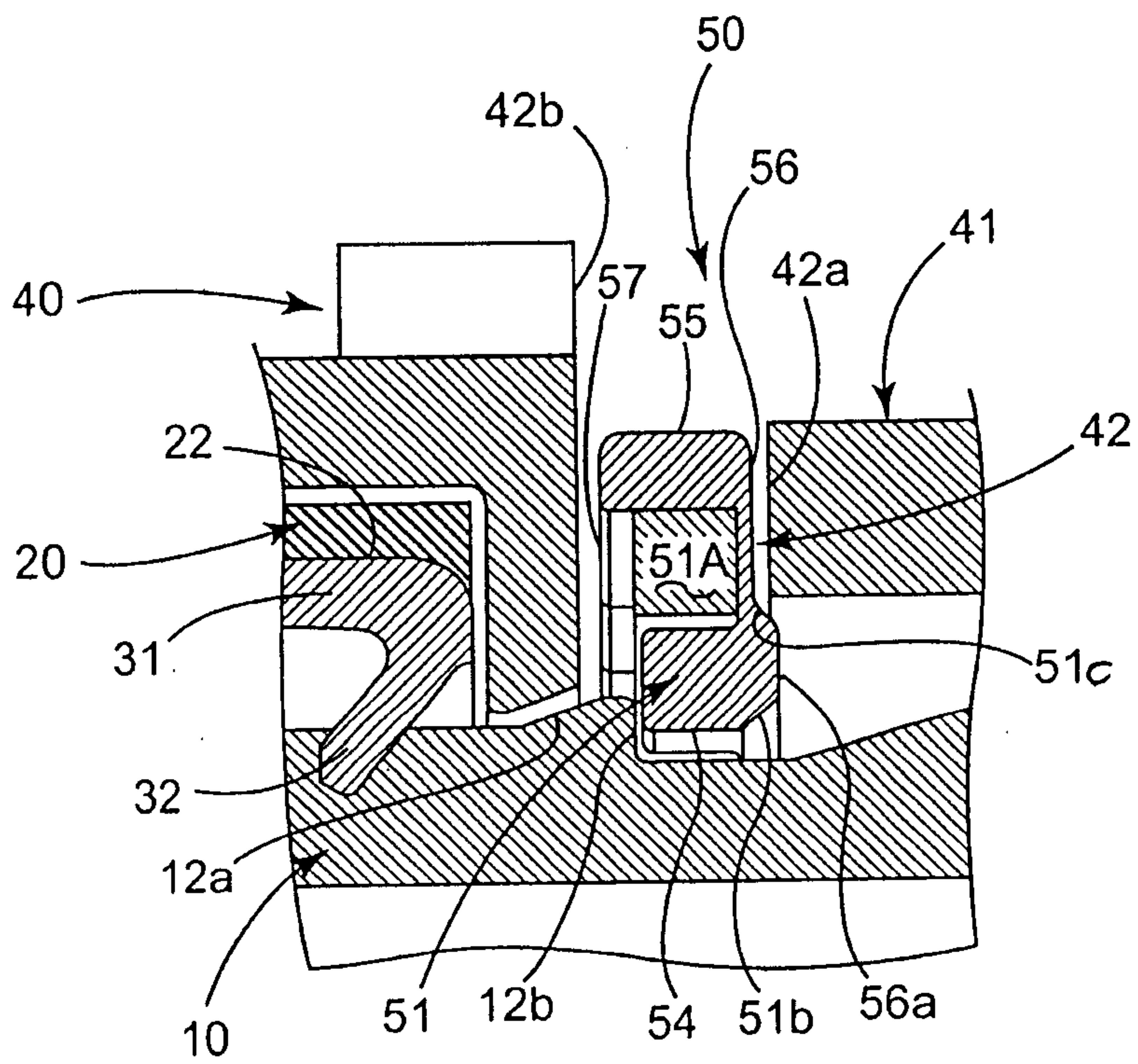


FIG. 4

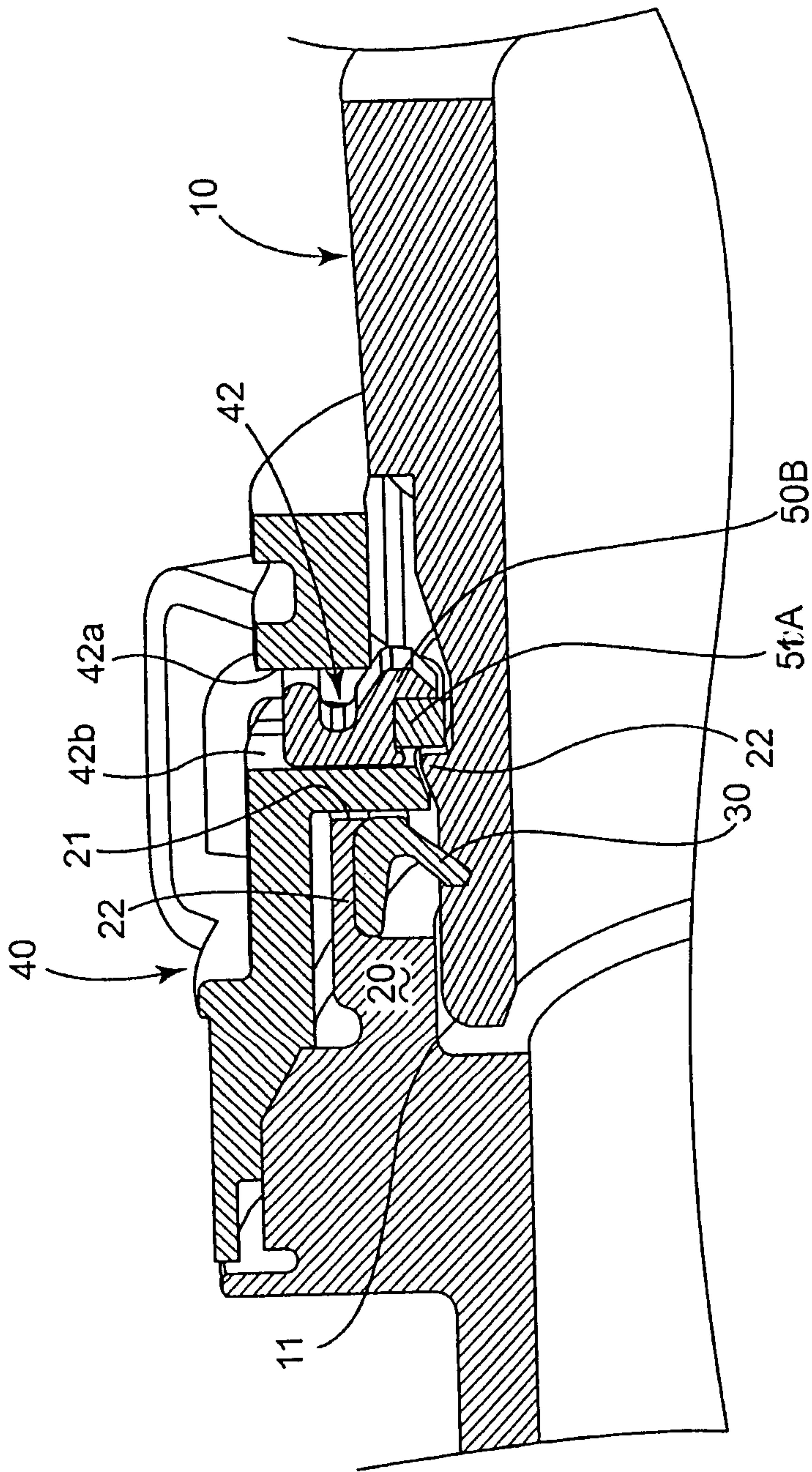


FIG. 5

5/5

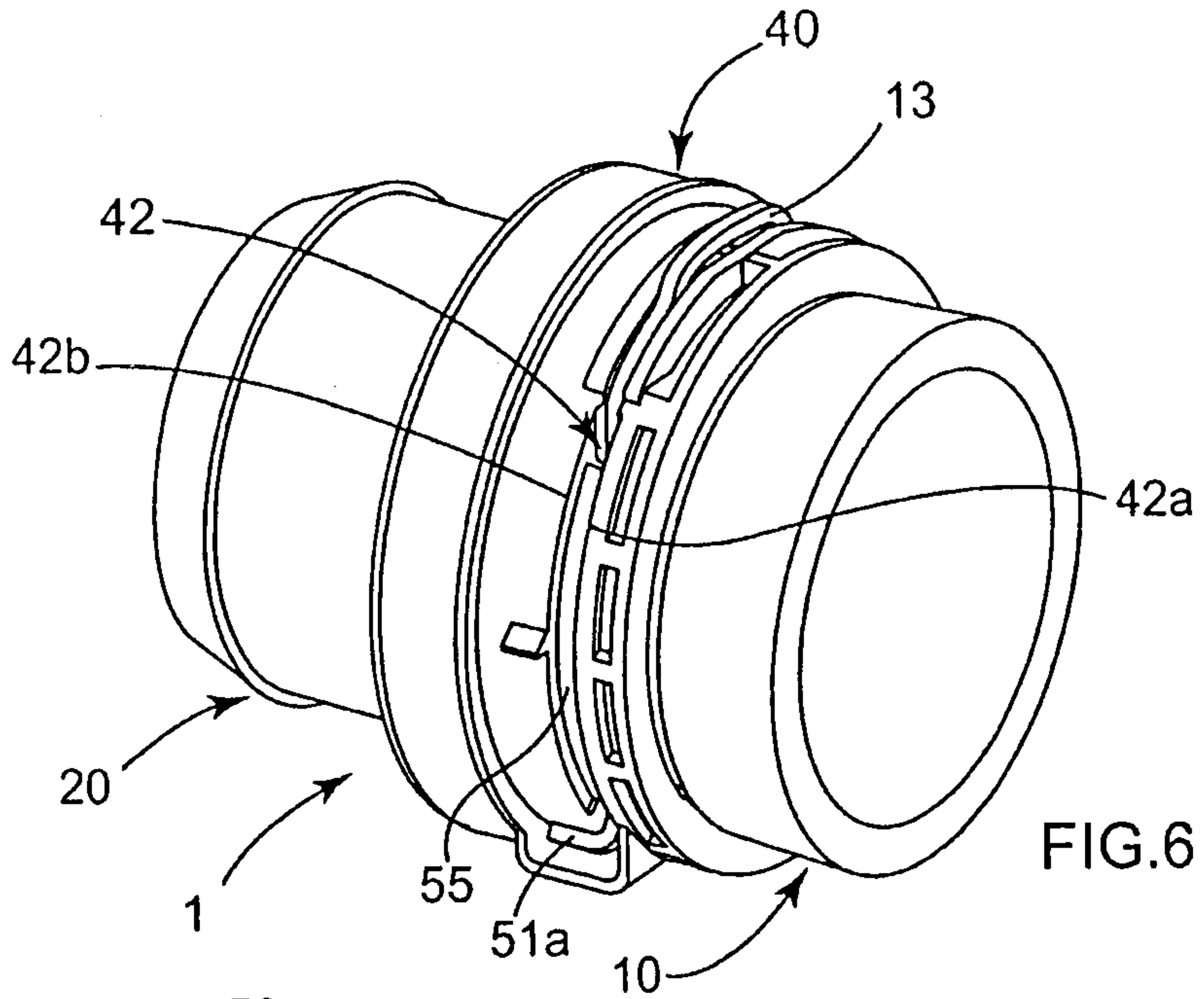


FIG. 6

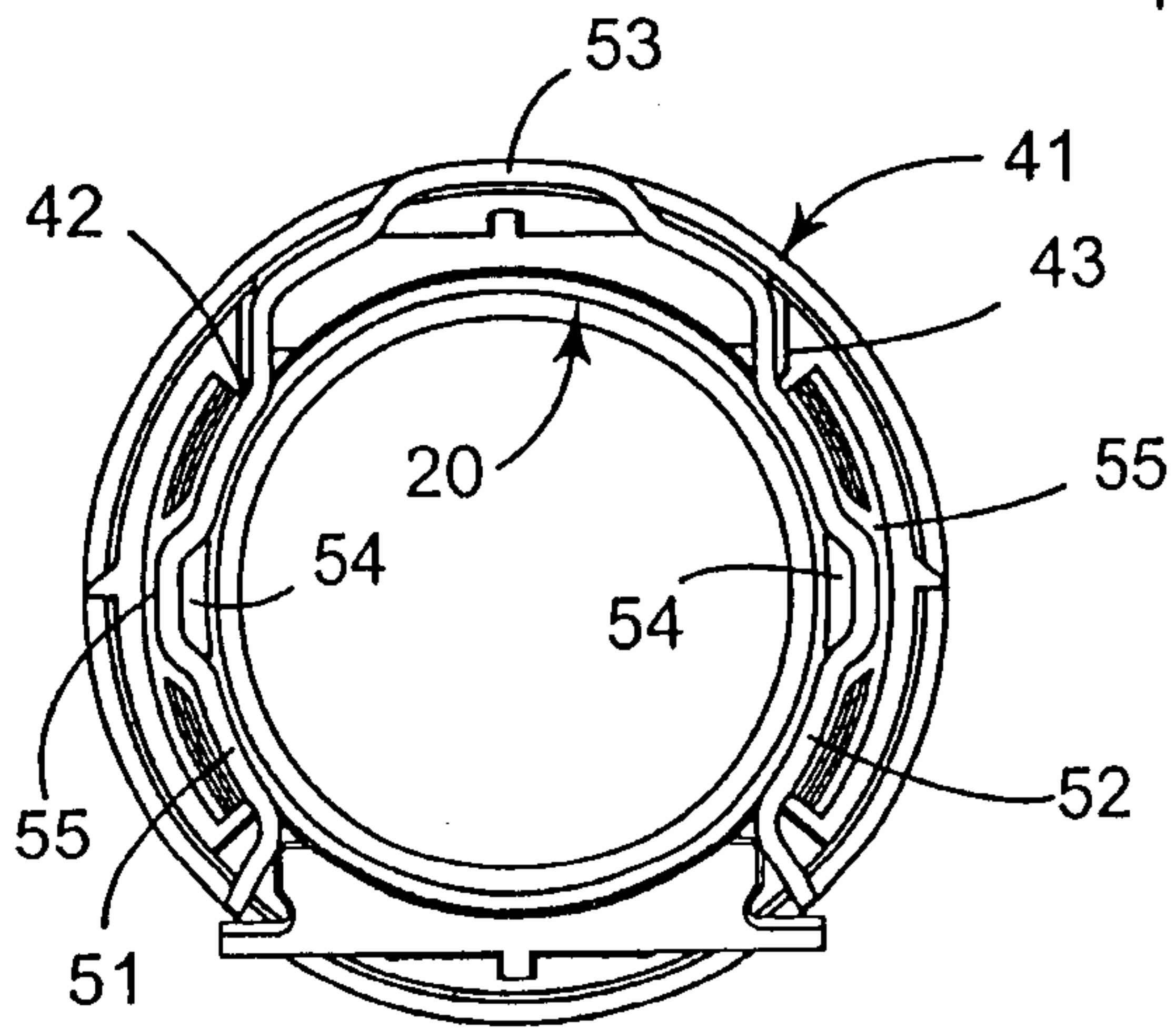


FIG. 7

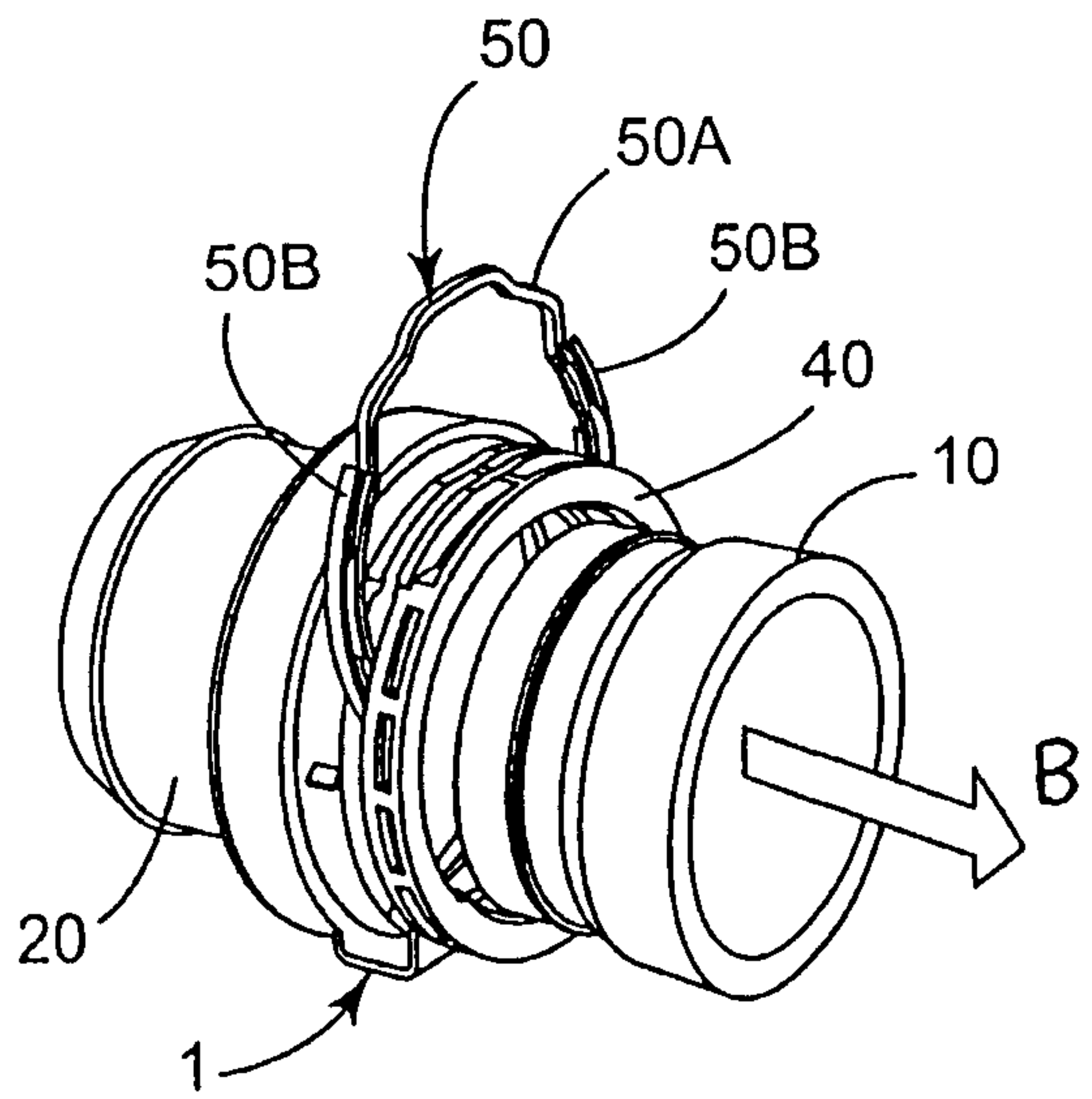


FIG. 8

