

RZECZPOSPOLITA  
POLSKA



Urząd Patentowy  
Rzeczypospolitej Polskiej

(12) **OPIS OCHRONNY**  
**WZORU UŻYTKOWEGO** (19) **PL** (11) **70396**

(21) Numer zgłoszenia: **126889**

(22) Data zgłoszenia: **18.12.2017**

(13) **Y1**

(51) Int.Cl.  
**A45B 3/00 (2006.01)**  
**A45B 9/00 (2006.01)**  
**A63C 11/22 (2006.01)**  
**A63B 23/00 (2006.01)**

(54)

**Kijek, zwłaszcza do Nordic Walking**

(43) Zgłoszenie ogłoszono:

**23.04.2018 BUP 09/18**

(45) O udzieleniu prawa ochronnego ogłoszono:

**30.11.2018 WUP 11/18**

(73) Uprawniony z prawa ochronnego:

**POLITECHNIKA ŚWIĘTOKRZYSKA, Kielce, PL**

(72) Twórca(y) wzoru użytkowego:

**STANISŁAW ADAMCZAK, Kielce, PL**  
**MATEUSZ WRZOCHAŁA, Kielce, PL**

**PL 70396 Y1**

## Opis wzoru

Przedmiotem wzoru użytkowego jest kijek, zwłaszcza do Nordic Walking.

Nordic Walking stał się ostatnio bardzo popularną formą rekreacji, polegającą na marszach ze specjalnymi kijkami wyposażonymi w różnego typu końcówki i nakładki, które dobierane są w zależności od podłoża, na którym mają być używane. Części te są wymienne, zakładane lub zdejmowane w zależności od potrzeby. Jeżeli pojawia się potrzeba skorzystania z dodatkowych modyfikacji kijka, użytkownik wybierając się na spacer musi przewidzieć dodatkowe miejsce, na przykład w kieszeni lub w plecaku, na wymienne końcówki zakładane na trzonek kijka. Częstym problemem jest gubienie dodatkowych części lub po prostu zapomnienie zabrania ich ze sobą. Nieodpowiednie dobranie stopki kijka do terenu po którym się poruszamy, prowadzi do nadmiernego zużycia lub zniszczenia kijka.

Istnieją rozwiązania dotyczące przechowywania dodatkowych części zamiennych w uchwytach takich jak bitów w ręczce do śrubokręta (publikacja wynalazku CA 745794A), czy wymiennych baterii do lampki w rękojeści do kijka narciarskiego (publikacja wynalazku CA 1102369A).

Znana jest z publikacji ES 2044732 rączka kijka narciarskiego, wyposażona w pojemnik do przechowywania płynów. Wewnątrz rączki osadzony jest pojemnik w postaci butelki zamykanej nakrętką. Rączka może być dodatkowo wyposażona w pasek zakładany na rękę, który zabezpiecza przed upuszczeniem kijka.

Znana jest z publikacji JP 2003038221A rączka parasolki wyposażona w schowek do przechowywania przedmiotów. Przestrzeń wewnątrz rączki parasola ma postać walcowej komory, która zamykana jest uchylną klapką osadzoną na zawiasach. Dodatkowo rączka parasola jest wodoodporna, co pozwala transportowanie przedmiotów podczas deszczu.

Kijek, zwłaszcza do Nordic Walking, wyposażony w stopkę osadzaną na grocie oraz talerzyk nakręcany powyżej stopki kijka zakończony rękojeścią, charakteryzuje się tym, że rękojeść ma nagwintowany otwór, w który wkręcany jest talerzyk, natomiast w dnie otworu rękojeści jest trzpień, na który nakładana jest wymienna stopka.

Korzystnie, talerzyk zakończony jest obustronnie gwintowaną tulejką.

Przedmiot wzoru użytkowego został przedstawiony na rysunku, na którym fig. 1 przedstawia rozstrzelony widok dolnej części kijka, fig. 2 – rozstrzelony widok górnej części kijka z rękojeścią, a fig. 3 – przekrój rękojeści kijka.

Kijek **1** do Nordic Walking zakończony jest grotem **2**, na którym instalowana jest gumowa stopka **3**, stosowana podczas chodzenia po twardej nawierzchni. Powyżej stopki **3** mocowany jest talerzyk **4** z obustronnie nagwintowaną tulejką **5**, która nakręcana jest na nasadkę **6** kijka **1**. Talerzyk **4** zapobiega zapadaniu się kijka **1** w grząskim terenie. Rękojeść **7** kijka **1** ma nagwintowany otwór **8**, w który wkręcany jest talerzyk **4**, gdy nie ma potrzeby jego używania. W rękojeści **7** jest trzpień **9**, który podobnie jak grot **2**, ma kształt zbliżony do stożka odpowiadającego otworowi w stopce **3**. Takie rozwiązanie pozwala zainstalować w rękojeści **7** stopkę **3** oraz talerzyk **4**. Średnica otworu **8** rękojeści **7** i długość trzpienia **9** dopasowane są do wymiarów stopki **3** i tulejki **5** talerzyka **4**, co daje możliwość mocowania i zdejmowania ich niezależnie od siebie.

Rozwiązanie, według wzoru użytkowego, pozwala na przechowywanie dodatkowych akcesoriów w rękojeści kijka, gdy nie ma potrzeby ich stosowania. Użytkownik kijka do Nordic Walking będzie miał pewność, że dodatkowe akcesoria ma zawsze przy sobie, co zmniejszy ryzyko ich zgubienia lub pozostawienia w domu.

## Zastrzeżenia ochronne

1. Kijek, zwłaszcza do Nordic Walking, wyposażony w wymienną stopkę osadzaną na grocie oraz talerzyk nakręcany powyżej stopki kijka zakończony rękojeścią, **znamienny tym**, że rękojeść (**7**) ma nagwintowany otwór (**8**), w który wkręcany jest talerzyk (**4**), a w dnie otworu rękojeści (**7**) jest trzpień (**9**), na który nakładana jest stopka (**3**).
2. Kijek, według zastrz. 1, **znamienny tym**, że talerzyk (**4**) zakończony jest obustronnie gwintowaną tulejką (**5**).

Rysunki

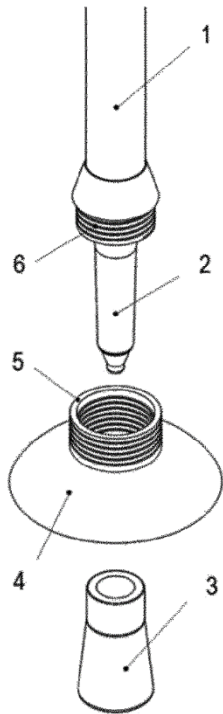


Fig. 1

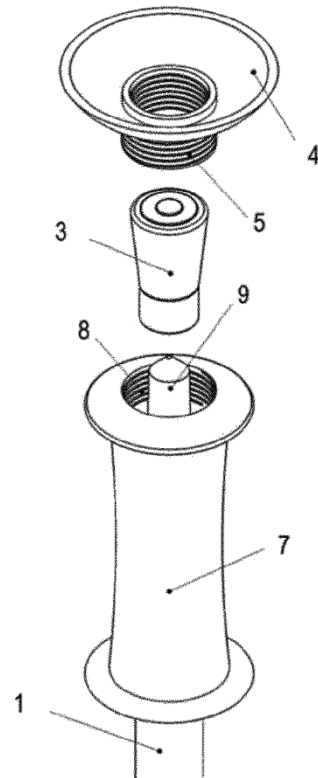


Fig. 2

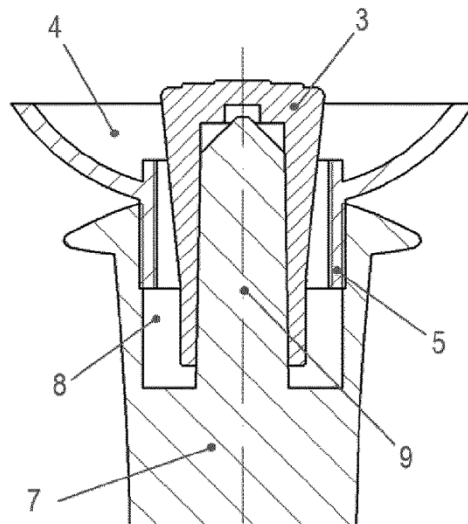


Fig. 3

