

[19] 中华人民共和国国家知识产权局

[51] Int. Cl.
F21V 11/04 (2006.01)



[12] 实用新型专利说明书

专利号 ZL 200520081209.1

[45] 授权公告日 2006 年 5 月 3 日

[11] 授权公告号 CN 2777365Y

[22] 申请日 2005.3.12

[21] 申请号 200520081209.1

[73] 专利权人 范婷婷

地址 255000 山东省淄博市张店区潘南西路
18 甲 1 淄博市情报技术研究所郭敏转

[72] 设计人 范婷婷

[74] 专利代理机构 淄博科信专利商标代理有限公司
代理人 马俊荣

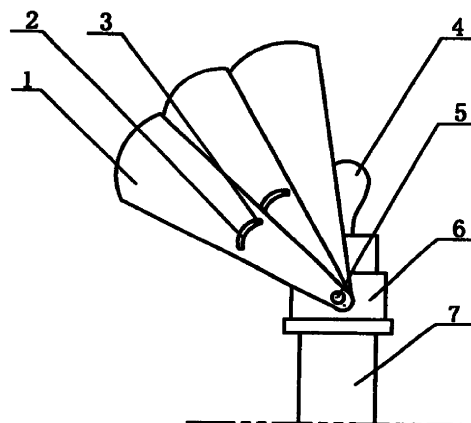
权利要求书 1 页 说明书 2 页 附图 1 页

[54] 实用新型名称

灯光区域可调的床头灯

[57] 摘要

本实用新型涉及一种灯光区域可调的床头灯，包括支架、灯座和灯头，其灯座上设有对应灯头的翻转折光罩，其中折光罩由 2-3 个弧形折光板折叠构成，各折光板的下端连接在同一安装轴上，折光板之间通过相互对应的滑槽、滑销相连接；将折光板的安装轴设置在一圆环上，圆环套装在灯座上。结构简单紧凑，可以根据需要随意调节灯光的照射区域，使用方便，能够满足用户的多方面使用要求，利于普及应用。



1、一种灯光区域可调的床头灯，包括支架、灯座和灯头，其特征在于灯座上设有对应灯头的翻转折光罩。

2、根据权利要求1所述的灯光区域可调的床头灯，其特征在于折光罩由2—3个弧形折光板折叠构成，各折光板的下端连接在同一安装轴上，折光板之间通过相互对应的滑槽、滑销相连接。

3、根据权利要求2所述的灯光区域可调的床头灯，其特征在于折光板的安装轴设置在一圆环上，圆环套装在灯座上。

灯光区域可调的床头灯

技术领域

本实用新型涉及一种改进的床头灯，属于灯具用品。

背景技术

床头灯有很多种，较为先进的是为了用户的需求设计的灯光强弱可调的，但是在很多时候，需要一个区域内是强光，读书、学习，而另一个区域内是弱光或无光，睡眠休息。而现有的产品无法满足这一要求。

发明内容

本实用新型的目的在于提供一种灯光区域可调的床头灯，使用方便，能够满足多方面的使用要求。

本实用新型所述的灯光区域可调的床头灯，包括支架、灯座和灯头，其灯座上设有对应灯头的翻转折光罩。

使用时，通过调节翻转折光罩的翻转角度，完成灯光照射的选定区域，照射到的区域灯光强，照射不到的区域光线弱。

可以将折光罩设计成由2—3个弧形折光板折叠构成，各折光板的下端连接在同一安装轴上，折光板之间通过相互对应的滑槽、滑销相连接。结构紧凑，可调节性能好。

将折光板的安装轴设置在一圆环上，圆环套装在灯座上，圆环又可绕灯座周向旋转，从而可实现全方位的折光调节。

本实用新型结构简单紧凑，可根据需要随意调节灯光的照射区域，使用方便，能够满足用户的多方面使用要求，利于普及应用。

附图说明

图1、本实用新型一实施例结构示意图。

图2、折光板的结构示意图。

图中：1、折光板 2、滑槽 3、滑销 4、灯头 5、安装轴 6、圆环 7、灯座。

具体实施方式

结合上述实施例附图对本实用新型作进一步说明。

如图所示，本实用新型所述的灯光区域可调的床头灯，包括支架、灯座7和灯头4，其灯座7上设有对应灯头4的翻转折光罩，折光罩由2—3个弧形折光板1折叠构成，各折光板的下端连接在同一安装轴5上，安装轴5设置在一圆环6上，圆环6套装在灯座7上，折光板之间通过相互对应的滑槽2、滑销3相连接。

使用时，通过对折光板进行翻转和通过圆环进行转动，即可实现对灯光照射区域的任意调节。

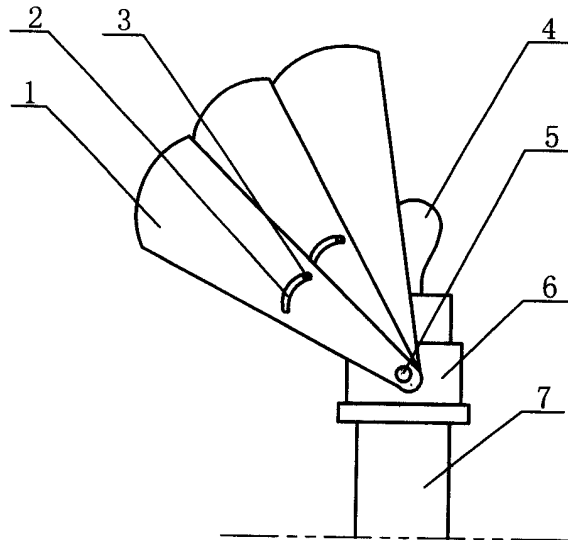


图 1

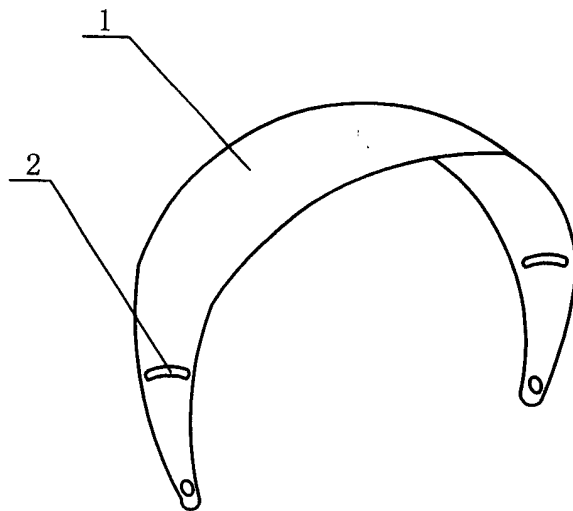


图 2