



(19) 中華民國智慧財產局

(12) 設計說明書公告本

(11) 證書號數：TW D208255 S

(45) 公告日：中華民國 109 (2020) 年 11 月 11 日

(21) 申請案號：108308040

(22) 申請日：中華民國 108 (2019) 年 12 月 26 日

(51) LOC.(11) Cl.：28-03

(71) 申請人：府陞科技股份有限公司 (中華民國) (TW)

彰化縣秀水鄉秀水村溪龍巷臨 192 號

(72) 設計人：冉德欽 (TW)

(74) 代理人：許耿禎

(56) 參考文獻：

TW D140729

TW D172537

US D455566

US D504783

US D591963

US D604536

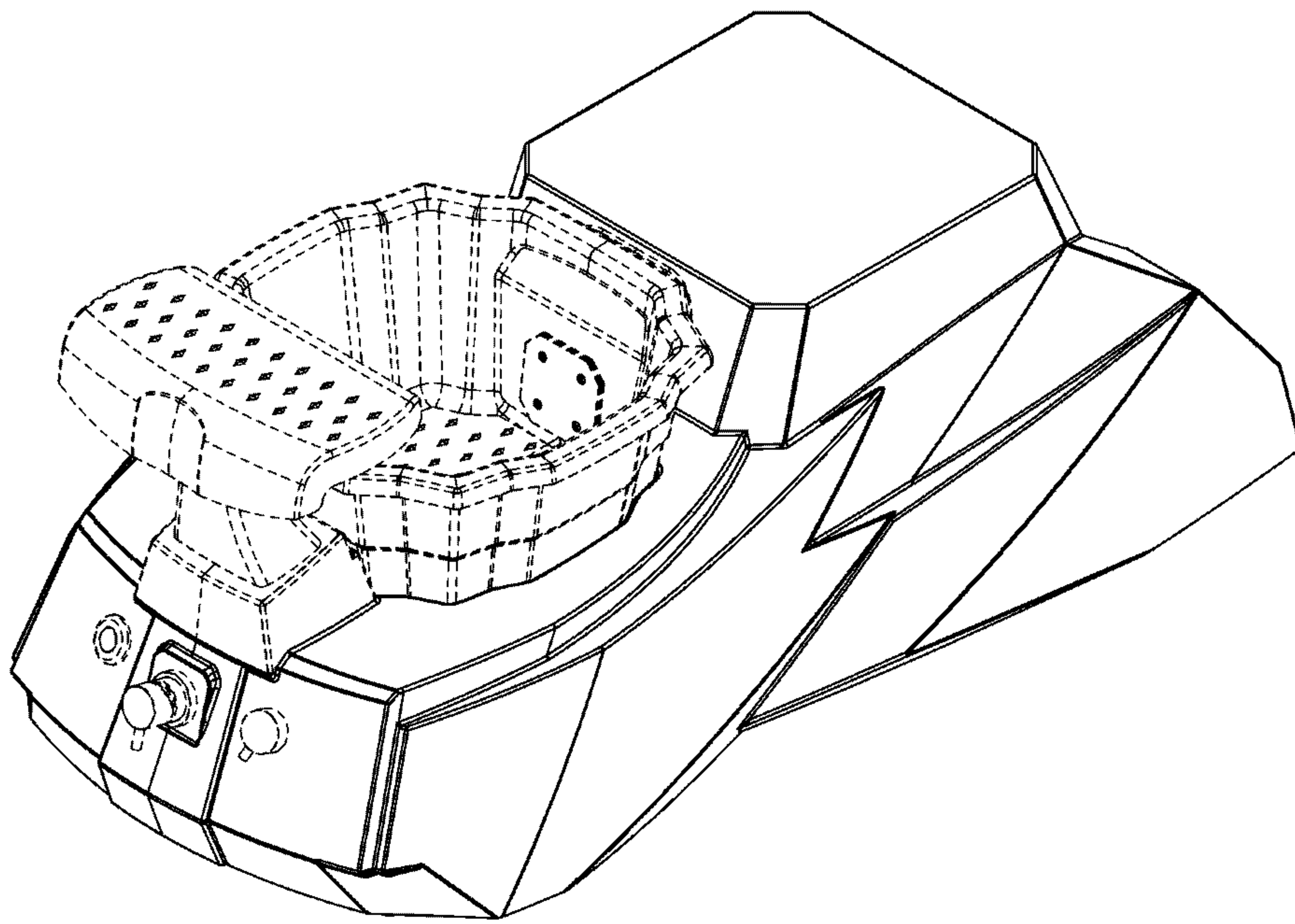
審查人員：陳慧媛

圖式數：7 共 8 頁

(54) 名稱

按摩椅底座

代表圖：



立體圖(代表圖)



D208255

【設計說明書】**公告本****【中文設計名稱】**按摩椅底座**【物品用途】**

【0001】 本設計物品，係一種提供消費者進行足部水療、美甲、美睫、紋繡、美容...等時坐躺使用的按摩椅底座。

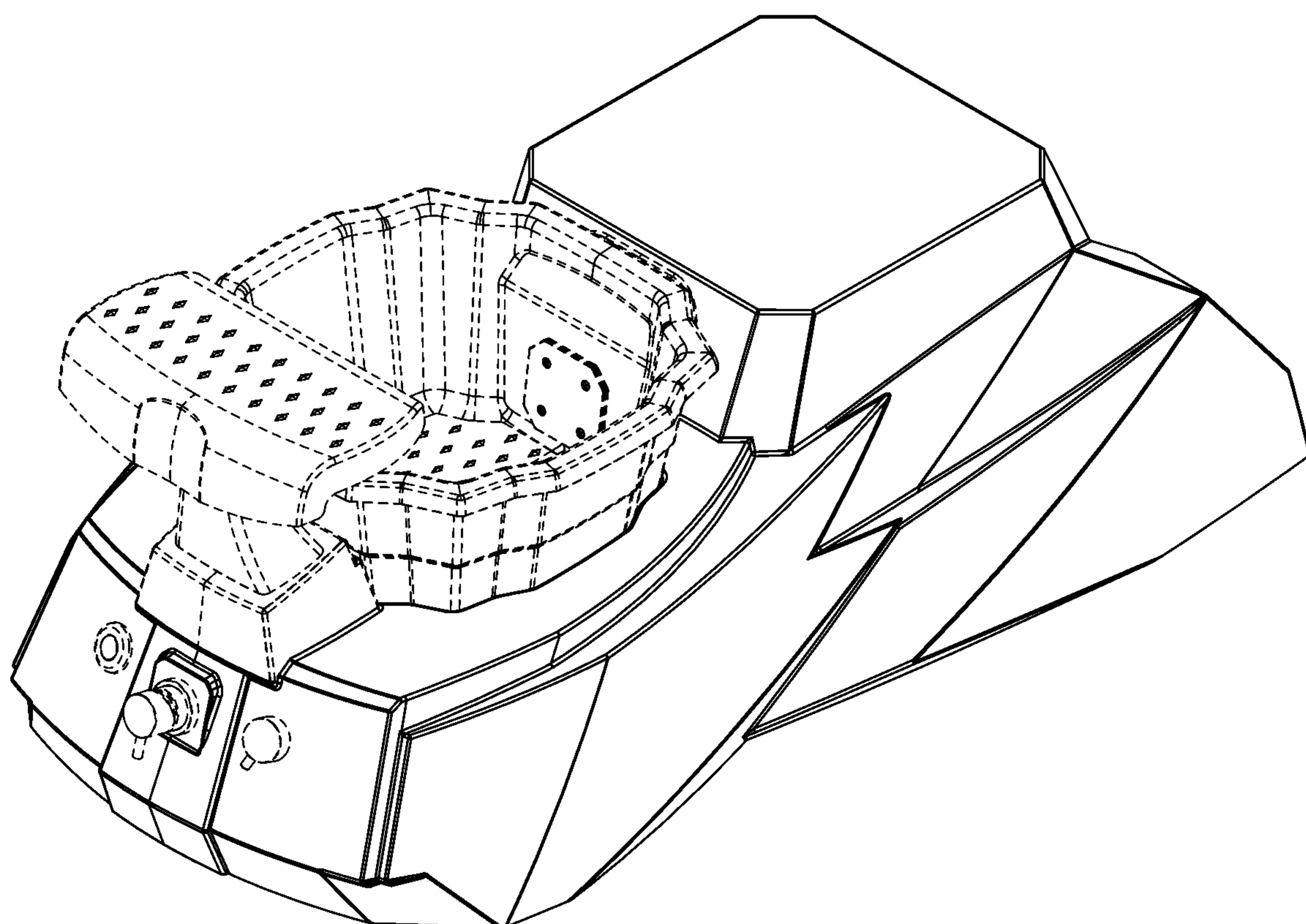
【設計說明】

【0002】 本設計之設計特點在於，其係一概呈前低後高且上窄下寬之長方形座體，該座體後半部概呈矩形狀，該座體後半部上側設置一由下往上漸縮的平台，該座體前半部頂面設置一多邊形槽部用以供一盆體嵌置，該座體周側設置複數稜角凹凸部，且該座體左右側邊之稜角凹凸部係呈相對狀；整體之造型設計相互襯托出稜角分明、層次多變之獨特形態，展現出協調對稱且造型明朗之設計感，予人一種精緻協調、清新明晰之視覺感受，不同於目前業界所見之設計，誠為一按摩椅底座之部分的首創新式樣，應已符合設計專利成立要件，爰依法提出申請。

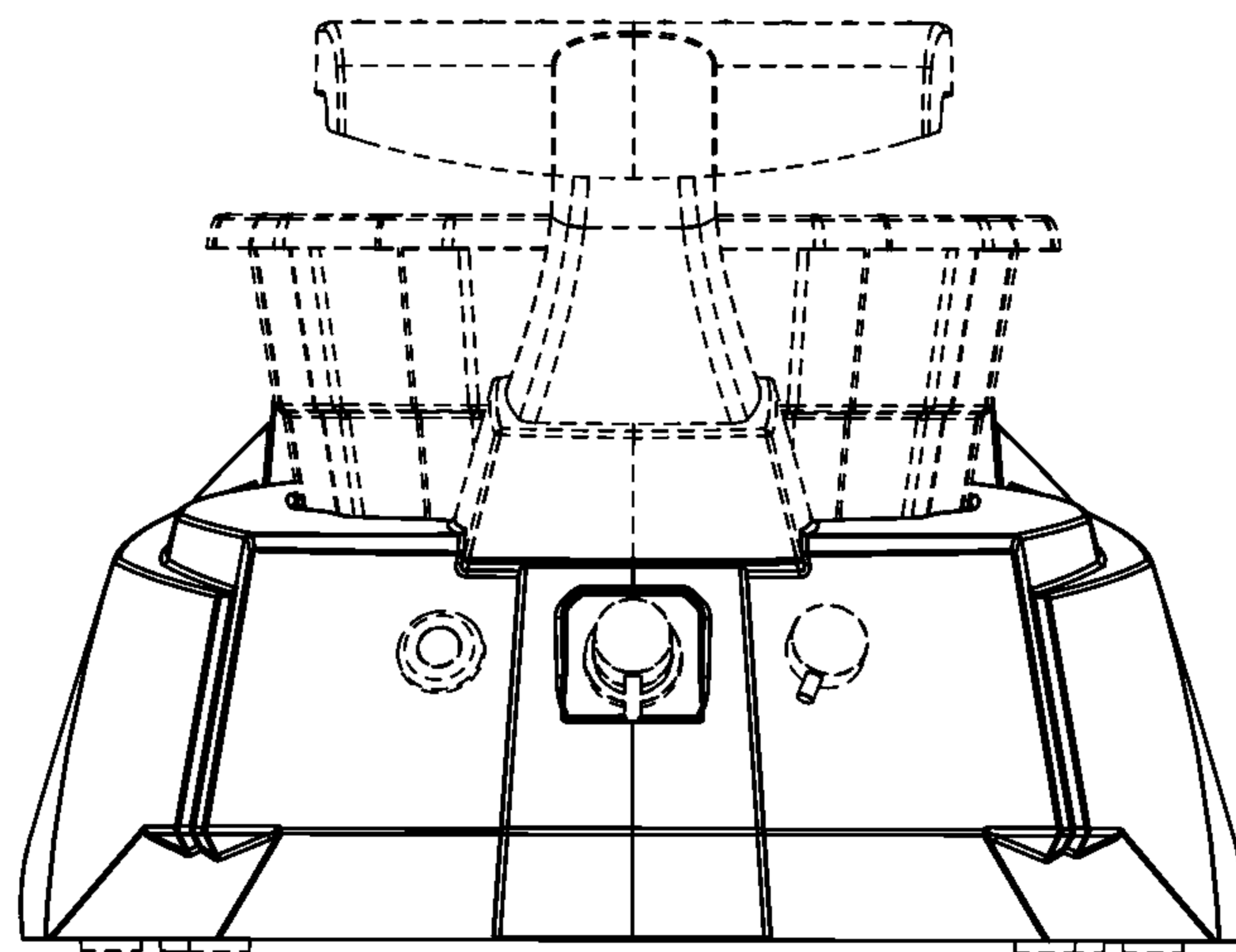
【0003】

1.圖式所揭露之虛線部分，為本案不主張設計之部分。

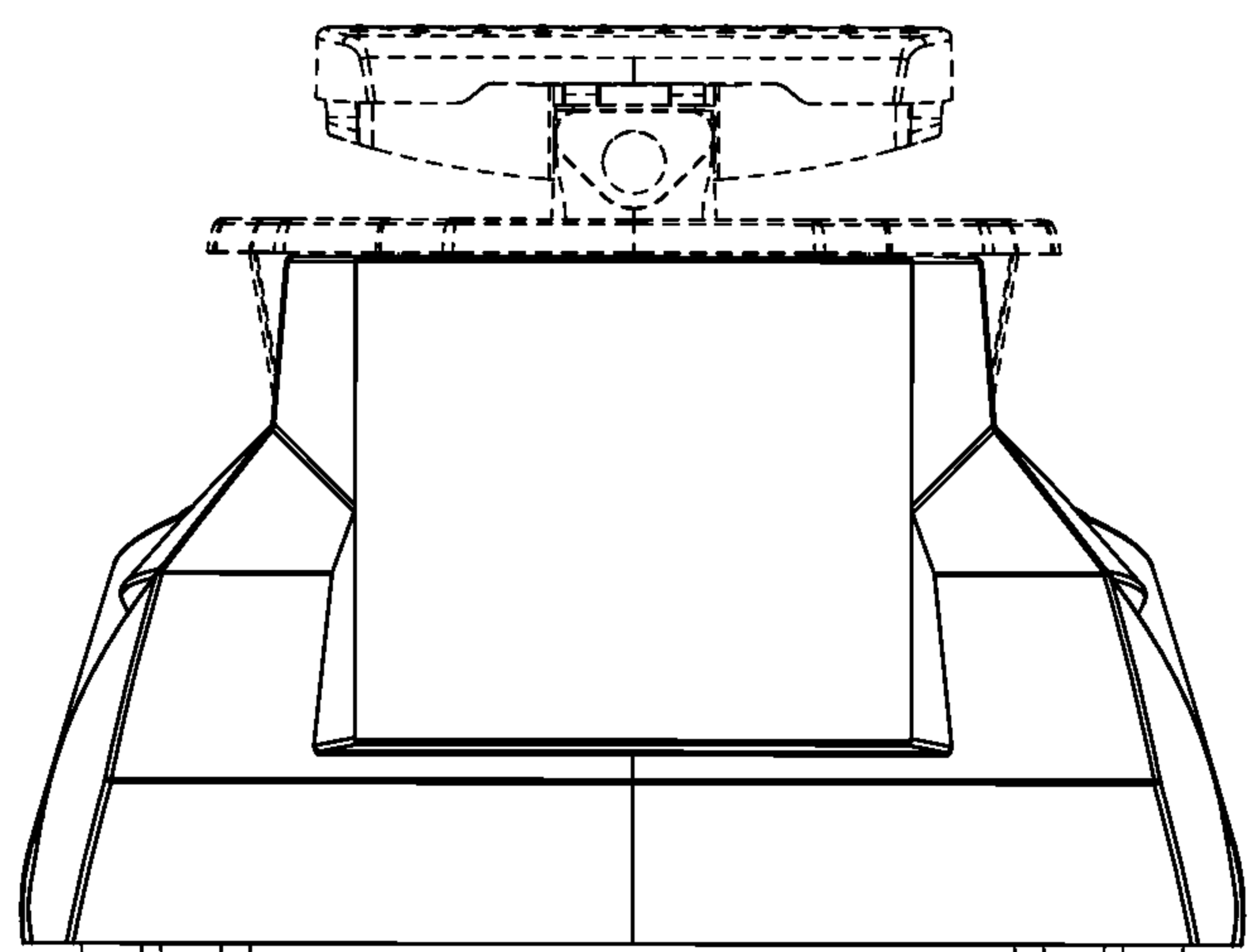
【設計圖式】
(指定代表圖)



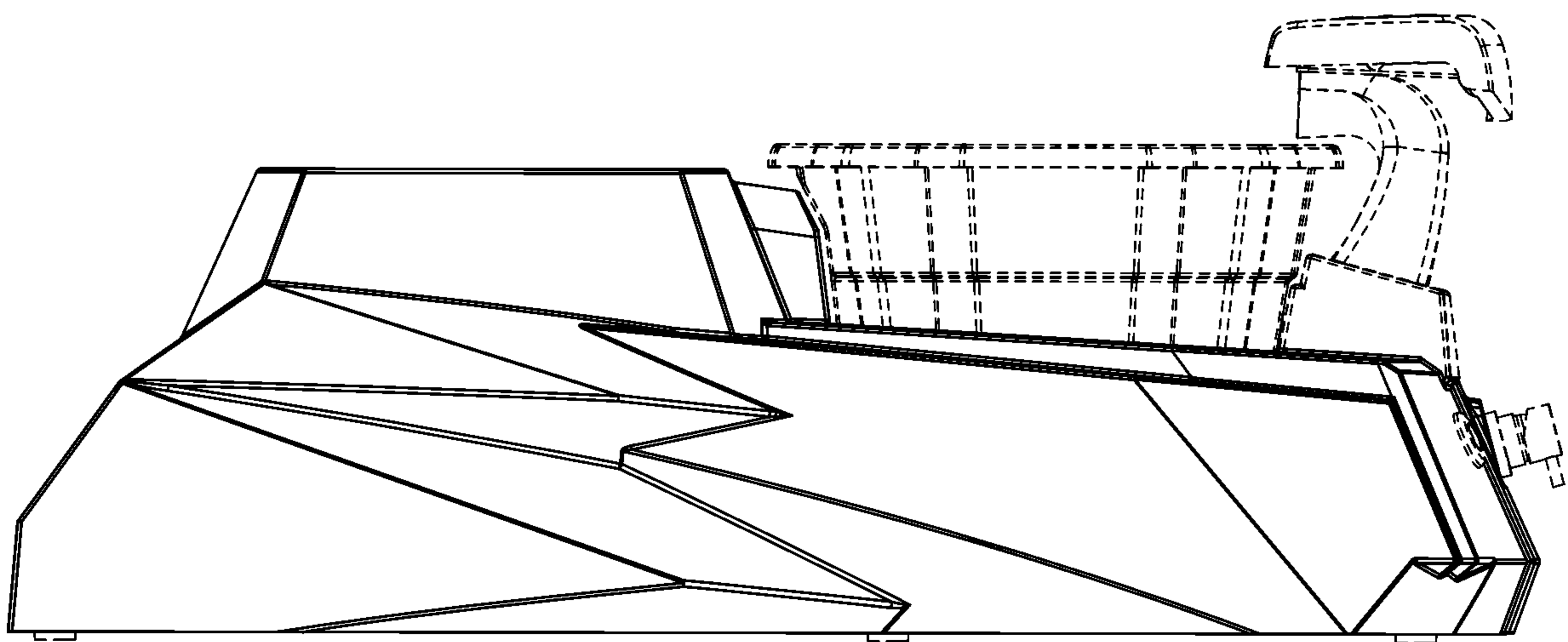
立體圖(代表圖)



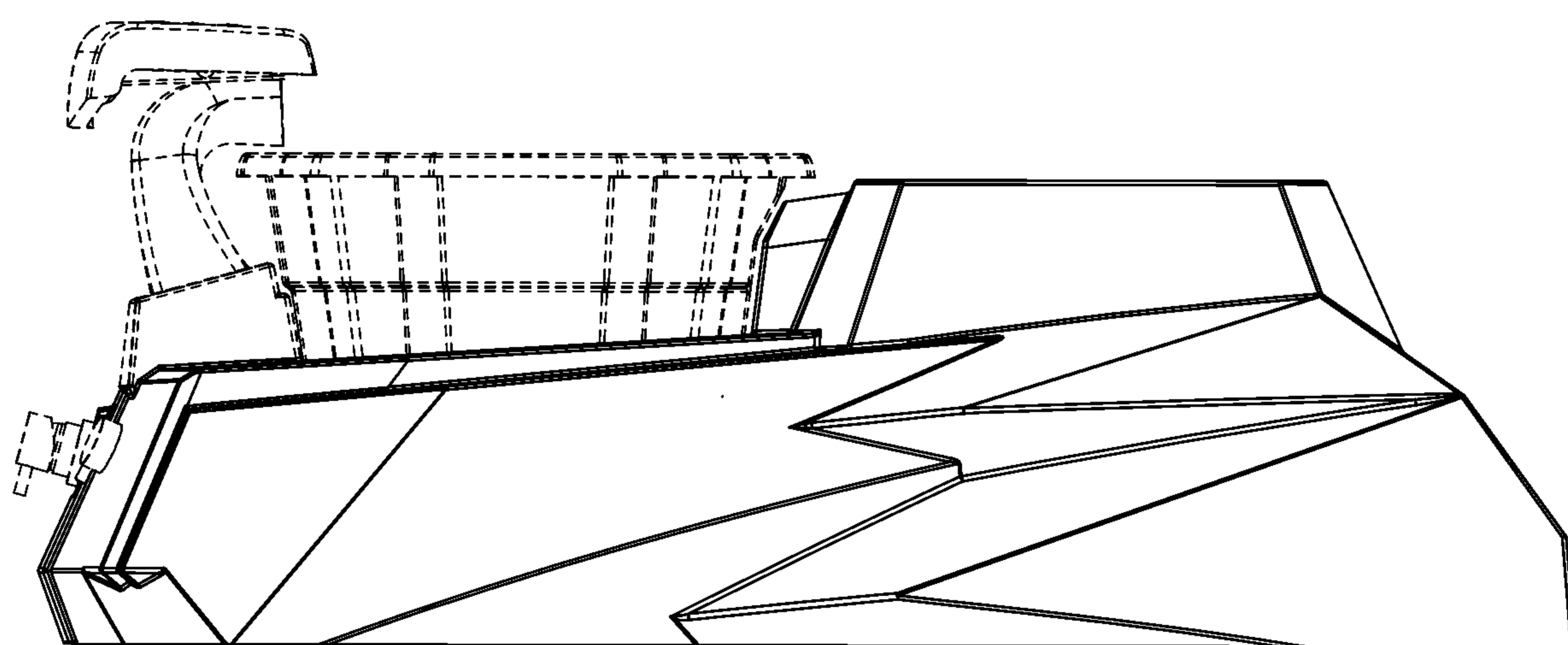
前視圖



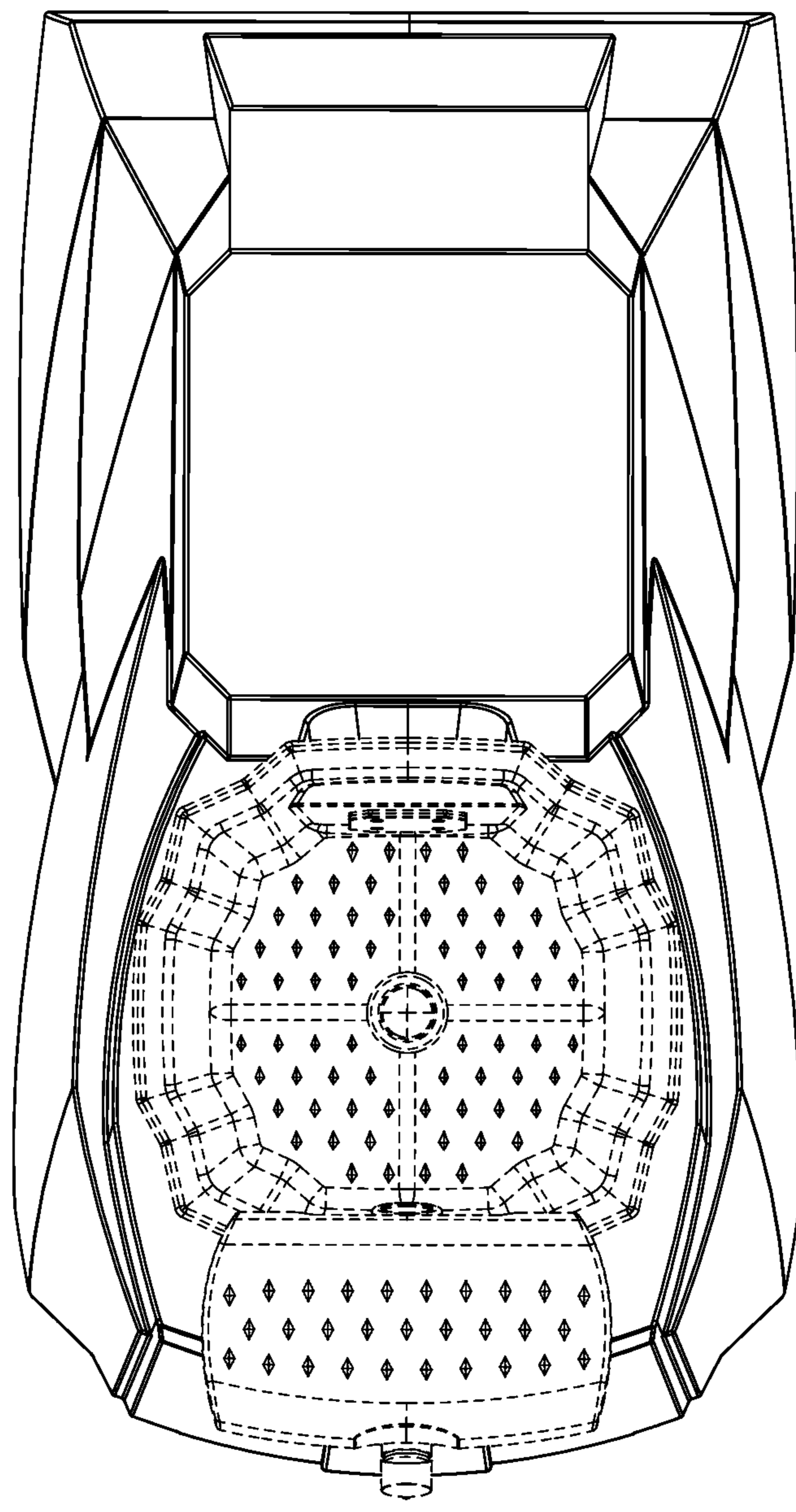
後視圖



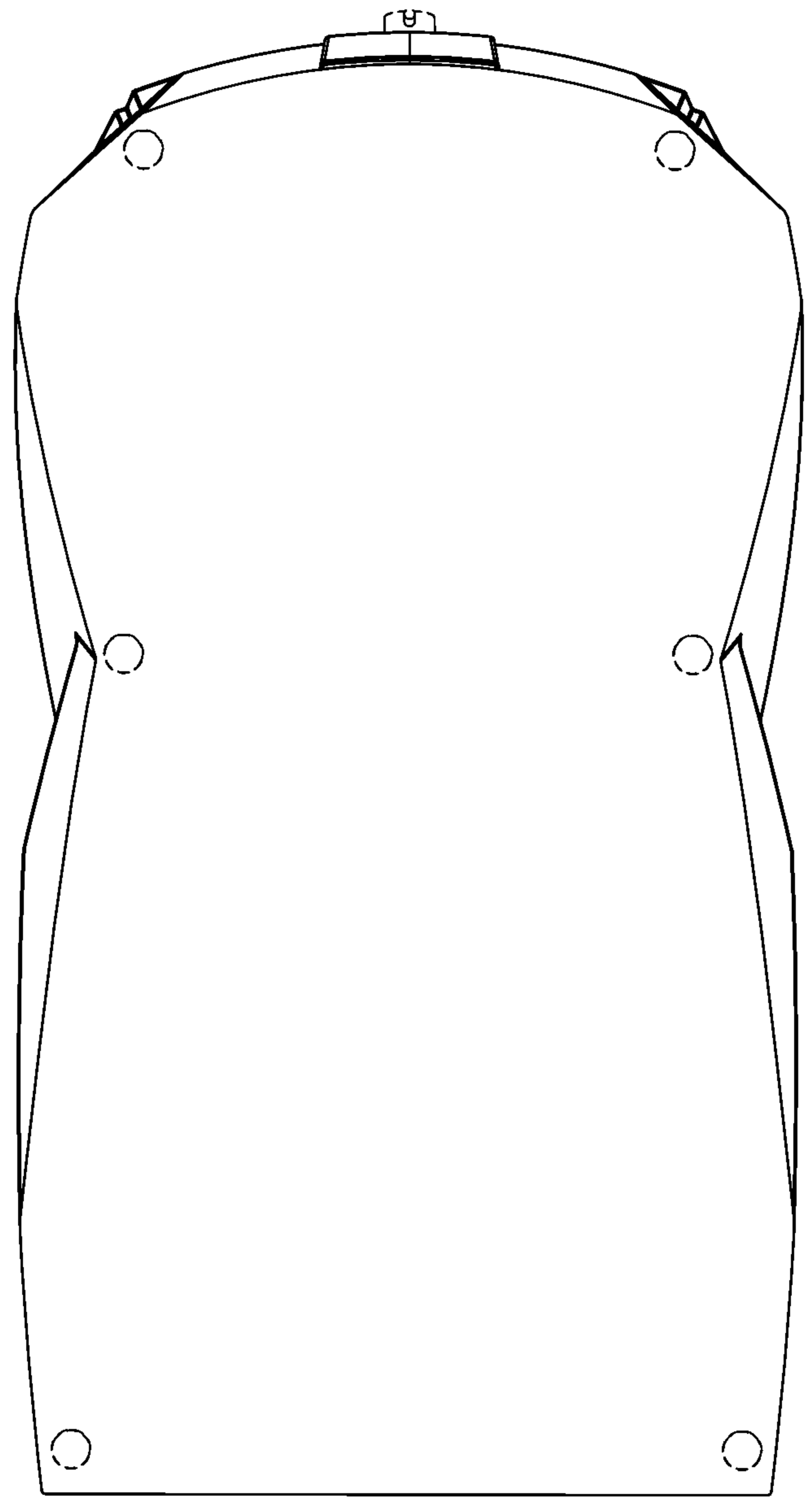
左側視圖



右側視圖



俯視圖



仰視圖