



(12) 实用新型专利

(10) 授权公告号 CN 203897304 U

(45) 授权公告日 2014. 10. 29

(21) 申请号 201420110890. 7

(22) 申请日 2014. 03. 12

(73) 专利权人 蔡立汉

地址 515152 广东省汕头市潮南区陈店镇溪
北陈贵公路溪北段 218 号

(72) 发明人 蔡立汉

(51) Int. Cl.

A41C 3/10(2006. 01)

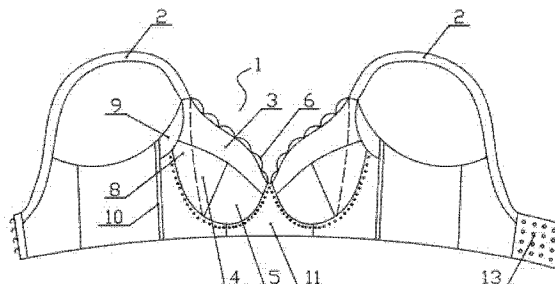
权利要求书1页 说明书2页 附图1页

(54) 实用新型名称

医用妇女紧身胸衣

(57) 摘要

本实用新型涉及一种医用妇女紧身胸衣,包括左右胸杯、肩带以及背扣,所述左右胸杯的杯体内均设置有一内袋,所述内袋至少一侧设置有袋口,内袋中装有中药药芯,所述左右胸杯的侧部设置有侧托片和夹弯位,所述左右胸杯两旁侧的侧肱位上均设有强力胶骨或鱼鳞骨,所述左右胸杯的下侧设置有宽下扒位。所述左右胸杯均由第一布片、第二布片和第三布片立体裁剪缝合而成,所述第一布片位于上侧,且该第一布片的上边缘设置有蕾丝花边,所述第二布片和第三布片并排设置在第一布片的下侧。所述袋口竖直设置在左右胸杯的内侧面上,且位于第二布片和第三布片内侧的交接处。该医用妇女紧身胸衣不仅具有中医疗效的效果,还可使女性穿戴时更聚拢、更集中,具有极高的市场价值。



1. 一种医用妇女紧身胸衣,包括左右胸杯、肩带以及背扣,其特征在于:所述左右胸杯的杯体内均设置有一内袋,所述内袋至少一侧设置有袋口,内袋中装有中药药芯,所述左右胸杯的侧部设置有侧托片和夹弯位,所述左右胸杯两旁侧的侧耻位上均设有强力胶骨或鱼鳞骨,所述左右胸杯的下侧设置有宽下扒位,所述肩带的宽度为 1.8cm ~2.5cm。

2. 根据权利要求 1 所述的医用妇女紧身胸衣,其特征在于:所述左右胸杯均由第一布片、第二布片和第三布片立体裁剪缝合而成,所述第一布片位于上侧,且该第一布片的上边缘设置有蕾丝花边,所述第二布片和第三布片并排设置在第一布片的下侧。

3. 根据权利要求 2 所述的医用妇女紧身胸衣,其特征在于:所述袋口竖直设置在左右胸杯的内侧面上,且位于第二布片和第三布片内侧的交接处。

4. 根据权利要求 1 所述的医用妇女紧身胸衣,其特征在于:所述背扣为四排四扣。

医用妇女紧身胸衣

技术领域

[0001] 本实用新型涉及一种文胸,具体涉及一种医用妇女紧身胸衣。

背景技术

[0002] 女性使用文胸主要是为了托起垂乳和保护乳房,使人的体态丰满、体形健美。目前市场上销售的文胸品种繁多,形式新颖,有的还增加了医疗保健作用,例如:药物浸入,内置磁疗装置、按摩装置等设计,此类设计的文胸必然造成了成本的增加,同时在洗涤时会造成结构的破坏,无法继续发挥保健的功效,消费者不得不购买新的产品。

[0003] 然而,现有市面上的中药文胸仅仅通过改变文胸左右胸杯的杯体结构,使其具有能够装入中药药芯的功能,导致整个文胸的穿戴效果不佳,例如:穿戴时出现女性腋下脂肪挤出,出现赘肉;下扒位较窄,穿戴不稳固且上托效果差等等。显然,现有市面上的中药文胸还不能满足女性对于文胸穿戴效果的追求。

实用新型内容

[0004] 基于上述现有技术的不足,本实用新型的目的在于提供一种医用妇女紧身胸衣,该医用妇女紧身胸衣不仅具有中医理疗的效果,还可使女性穿戴时更聚拢、更集中。

[0005] 本实用新型的技术方案在于:一种医用妇女紧身胸衣,包括左右胸杯、肩带以及背扣,所述肩带的宽度为 1.8cm ~2.5cm。所述左右胸杯的杯体内均设置有一内袋,所述内袋至少一侧设置有袋口,内袋中装有中药药芯,所述左右胸杯的侧部设置有侧托片和夹弯位,所述左右胸杯两旁侧的侧耻位上均设有强力胶骨或鱼鳞骨,所述左右胸杯的下侧设置有宽下扒位。

[0006] 上述左右胸杯均由第一布片、第二布片和第三布片立体裁剪缝合而成,所述第一布片位于上侧,且该第一布片的上边缘设置有蕾丝花边,所述第二布片和第三布片并排设置在第一布片的下侧。所述袋口竖直设置在左右胸杯的内侧面上,且位于第二布片和第三布片内侧的交接处。

[0007] 相对于传统的中药文胸,本实用新型的有益效果:

[0008] 一是该医用妇女紧身胸衣增设了夹弯位,使其可以完全包裹女性腋下脂肪,避免穿戴后出现赘肉的尴尬。

[0009] 二是该医用妇女紧身胸衣具有加宽的下扒位,是女性穿着更稳固,上托效果更强;

[0010] 三是侧比强力胶骨或鱼鳞骨能双重锁脂,防止胸部脂肪流向背部。

[0011] 四是第一布片、第二布片和第三布片设计布局合理,使女性穿着时,更加挺拔,更有立体感。

[0012] 五是肩带的宽度为 1.8cm ~2.5cm,有效克服地心引力,减轻压力同时提位效果更佳。

[0013] 六是采用四排四扣的设计,有效地增长了下围拉力,减去穿戴时的压迫感,使穿着

更加舒适。

[0014] 七是背部采用大U型的立体设计,具有美背效果,且可防止肩带下滑。

[0015] 总之,该医用妇女紧身胸衣不仅具有中医理疗的效果,还可使女性穿戴时更聚拢、更集中,具有极高的市场价值。

附图说明

[0016] 图1为医用妇女紧身胸衣的主视图。

[0017] 图2为装有单个胸杯的后视图。

[0018] 标号说明:1—胸杯 2—肩带 3—第一布片 4—第二布片 5—第三布片
6—蕾丝花边 7—袋口 8—侧托片 9—夹弯位 10—强力胶骨或鱼鳞骨 11—宽下扒位 12—中药药芯 13—背扣。

具体实施方式

[0019] 为了使本实用新型的上述技术内容和构造特点能更容易地被本领域一般技术人员所理解,下面结合附图和技术要点对本申请进一步的说明。

[0020] 本实用新型的医用妇女紧身胸衣,一种医用妇女紧身胸衣,包括相互对称的左右胸杯1、肩带2以及背扣13,所述肩带的宽度为1.8cm~2.5cm。所述左右胸杯1均由第一布片3、第二布片4和第三布片5立体裁剪缝合而成,所述第一布片3位于上侧,且该第一布片3的上边缘设置有蕾丝花边6,所述第二布片4和第三布片5并排设置在第一布片3的下侧。

[0021] 所述左右胸杯1的杯体内均设置有一内袋,所述内袋至少一侧设置袋口7,内袋中装有中药药芯12(如图2中虚线部分),所述袋口7竖直设置在左右胸杯的内侧面上,且位于第二布片4和第三布片5内侧的交接处。所述左右胸杯的侧部设置有侧托片8和夹弯位9,所述侧托片8设置在杯体内部,因此在图1中采用虚线绘示出。所述左右胸杯两旁侧的侧扒位上均设有强力胶骨或鱼鳞骨10,所述左右胸杯的下侧设置有宽下扒位11。

[0022] 相对于传统的中药文胸,该医用妇女紧身胸衣增设了夹弯位,使其可以完全包裹女性腋下脂肪,避免穿戴后出现赘肉的尴尬;该医用妇女紧身胸衣具有加宽的下扒位,是女性穿着更稳固,上托效果更强;采用四排四扣的设计,有效地增长了下围拉力,减去穿戴时的压迫感,使穿着更加舒适,同时使女性穿着时能更加灵活、方便调节松紧度。另外,第一布片、第二布片和第三布片设计布局合理,使女性穿着时,更加挺拔,更有立体感。

[0023] 以上所述仅为本实用新型的实施例,并非因此限制本实用新型的专利范围,凡是利用本实用新型说明书及附图内容所作的等效结构或等效流程变换,或直接或间接运用在其他相关的技术领域,均包括在本实用新型的专利保护范围内。

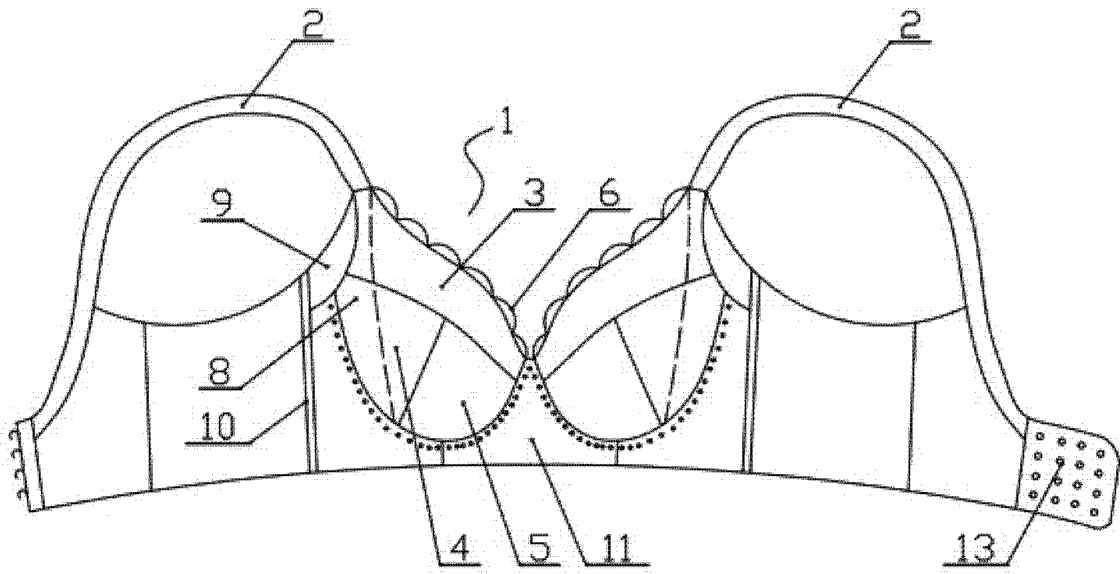


图 1

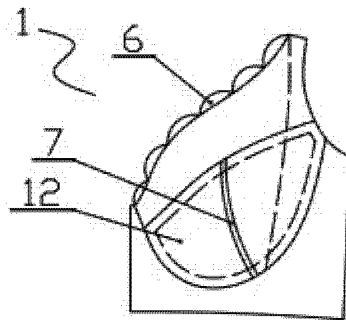


图 2