



(12) 实用新型专利

(10) 授权公告号 CN 205106770 U

(45) 授权公告日 2016. 03. 30

(21) 申请号 201520853610. 6

(22) 申请日 2015. 10. 31

(73) 专利权人 无锡艾科瑞思产品设计与研究有限公司

地址 214070 江苏省无锡市蠡园开发区建筑西路 599 号 1 幢 305 室

(72) 发明人 蒋璐璐 曾丽霞 蒋晓 闵科
赵春城 赵成明 李俊丽

(51) Int. Cl.

A46B 15/00(2006. 01)

A46B 5/00(2006. 01)

A46B 7/00(2006. 01)

(ESM) 同样的发明创造已同日申请发明专利

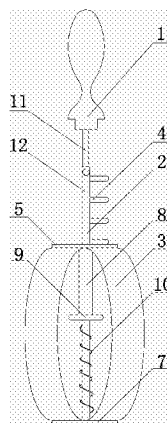
权利要求书1页 说明书3页 附图4页

(54) 实用新型名称

刷子

(57) 摘要

本实用新型提供了一种刷子,它包括手柄、连接杆和至少一个弹性擦拭物,所述连接杆上靠近手柄的一端设置有至少两个凸钮,所述连接杆远离手柄的一端设置有固定的下卡扣盘,所述连接杆上套装有可上下移动的上卡扣盘,所述上卡扣盘上设置有与所述凸钮形状相对应的透孔,且所述透孔的大小可通过所述凸钮;所述上卡扣盘的下方设置有中空套筒,所述中空套筒套装在所述连接杆上,且所述中空套筒远离所述上卡扣盘的一端设置有圆形边缘;所述中空套筒与所述下卡扣盘之间设置有弹性部件,所述弹性部件套装在所述连接杆上;所述擦拭物通过所述上卡扣盘和所述下卡扣盘卡合在两者之间。该刷子具有设计科学、结构合理、使用方便、清洗彻底和易于推广应用的优点。



1. 一种刷子,它包括手柄、连接杆和至少一个弹性擦拭物,其特征在于:所述连接杆上靠近手柄的一端设置有至少两个凸钮,所述连接杆远离手柄的一端设置有固定的下卡扣盘,所述连接杆上套装有可上下移动的上卡扣盘,所述上卡扣盘上设置有与所述凸钮形状相对应的通孔,且所述通孔的大小可通过所述凸钮;所述上卡扣盘的下方设置有中空套筒,所述中空套筒套装在所述连接杆上,且所述中空套筒远离所述上卡扣盘的一端设置有圆形边缘;所述中空套筒与所述下卡扣盘之间设置有弹性部件,所述弹性部件套装在所述连接杆上;所述擦拭物通过所述上卡扣盘和所述下卡扣盘卡合在两者之间。

2. 根据权利要求1所述的刷子,其特征在于:所述擦拭物的数量为四个,两两对应地卡合在所述上卡扣盘和所述下卡扣盘之间。

3. 根据权利要求1所述的刷子,其特征在于:所述连接杆设置有上套筒与下套筒,所述上套筒套合在所述下套筒中;当需要伸长所述连接杆时,将所述上套筒由所述下套筒中拉出,并与所述下套管固定连接。

4. 根据权利要求1-3中任一项所述的刷子,其特征在于:所述弹性部件为弹簧。

刷子

技术领域

[0001] 本实用新型涉及一种清洁工具,具体的说,涉及了一种刷子。

背景技术

[0002] 目前,现有刷子的种类虽然繁多,但是受刷子本身设计局限性的影响,其并不能根据器物构造而改变自身形状,达到全面清洗的目的,因此,如何设计出一种结构简单合理、操作方便、且能根据全面清洗器物的需要而改变自身形状的刷子,仍是人们需要解决的技术问题。

发明内容

[0003] 本实用新型的目的是针对现有技术的不足,从而提供一种设计科学、结构简单合理、操作方便、清洗彻底和易于推广应用的刷子。

[0004] 为了实现上述目的,本实用新型所采用的技术方案是:一种刷子,它包括手柄、连接杆和至少一个弹性擦拭物,所述连接杆上靠近手柄的一端设置有至少两个凸钮,所述连接杆远离手柄的一端设置有固定的下卡扣盘,所述连接杆上套装有可上下移动的上卡扣盘,所述上卡扣盘上设置有与所述凸钮形状相对应的通孔,且所述通孔的大小可通过所述凸钮;所述上卡扣盘的下方设置有中空套筒,所述中空套筒套装在所述连接杆上,且所述中空套筒远离所述上卡扣盘的一端设置有圆形边缘;所述中空套筒与所述下卡扣盘之间设置有弹性部件,所述弹性部件套装在所述连接杆上;所述擦拭物通过所述上卡扣盘和所述下卡扣盘卡合在两者之间。

[0005] 基于上述,所述擦拭物的数量为四个,两两对应地卡合在所述上卡扣盘和所述下卡扣盘之间。

[0006] 基于上述,所述连接杆设置有上套筒与下套筒,所述上套筒套合在所述下套筒中;当需要伸长所述连接杆时,将所述上套筒由所述下套筒中拉出,并与所述下套筒固定连接。

[0007] 基于上述,所述弹性部件为弹簧。

[0008] 本实用新型相对现有技术具有实质性特点和进步,具体的说,本实用新型通过在连接杆上设置可相对移动的上、下卡合盘,使固定在所述上、下卡合盘上的擦拭物根据实际清洗的需要随意变形,达到彻底清洗的目的,再者,固定在所述上、下卡合盘上的所述擦拭物可自由拆卸,便于擦拭物完成清洗功能后自身的清洁,以便再次利用;进一步说,所述连接杆上设置有凸钮,可维持擦拭物形状的稳固;进一步说,在所述上卡扣盘下方设置中空套筒,以及在所述中空套筒与所述下卡扣盘之间设置弹性部件,一方面可维持擦拭物形状的稳固,另一方面又借助弹性部件的回复力实现擦拭物形状的复原,与此同时,所述中空套筒可缓冲来自向上以及向下的力,保护整个刷体装置,减少刷体装置的损伤,使其长期有效使用。本实用新型具有设计科学、结构简单合理、使用方便、清洗彻底和易于推广应用的优点。

附图说明

- [0009] 图1是刷子常态时的结构示意图。
- [0010] 图2是刷子变形后的结构示意图。
- [0011] 图3是上卡扣盘的俯视图。
- [0012] 图4是刷子上套筒与下套筒连接处的局部放大图。

具体实施方式

[0013] 下面通过具体实施方式,对本实用新型的技术方案做进一步的详细描述。

[0014] 如图1、图2、图3与图4所示,一种刷子,它包括手柄1、连接杆2和弹性擦拭物3,为了维持擦拭物形状的稳固,所述连接杆2上靠近手柄1的一端设置有四个凸钮4;为了实现擦拭物的固定以及擦拭物的变形,所述连接杆2远离手柄的一端设置有固定的下卡扣盘7,所述连接杆上套装有可上下移动的上卡扣盘5,所述上卡扣盘5上设置有与所述凸钮4形状相对应的通孔6,且所述通孔6的大小可通过所述凸钮4;为了缓冲使擦拭物变形与回复的向下力与向上力,减少刷体装置的损伤,所述上卡扣盘5的下方设置有中空套筒8,所述中空套筒8套装在所述连接杆2上,且所述中空套筒8远离所述上卡扣盘5的一端设置有圆形边缘9;在维持擦拭物形状稳固的同时,又能产生使擦拭物回复到原来形状的回弹力,所述中空套筒8与所述下卡扣盘7之间设置有弹簧10,所述弹簧10缠绕在所述连接杆2上;所述擦拭物3通过所述上卡扣盘5和所述下卡扣盘7卡合在两者之间,可实现擦拭物的自由拆卸,使擦拭物在完成清洗功能后,便于自身的清洁,以供循环使用。

[0015] 进一步地,为了更好地实现擦拭物彻底清洗器物的功能,所述擦拭物3设置有4个。

[0016] 进一步地,为了满足刷子根据器物深浅而改变自身长短,实现彻底清洗目的的需要,如图1、图2与图4所示,所述连接杆2设置有上套筒11和下套筒12,所述上套筒11套合在所述下套筒12中,所述上套筒11上设置有可上下伸缩的定位凸钮13,所述下套筒12上设置有与所述定位凸钮形状相应的定位通孔14,且所述定位通孔14的大小可通过所述定位凸钮13,当清洗较深器物时,将上套筒11向上拉伸至所述定位凸钮13与所述定位通孔14位置相对应时,所述定位凸钮13向上穿过所述定位通孔14,实现所述上套筒11与所述下套筒12的固定连接,其中,所述定位通孔的形状为圆形或者长方形等可实现卡合分离的形状;或者将所述上套筒11由所述下套筒12中拉出,并通过固定螺栓将所述上套筒11与所述下套筒12固定连接。

[0017] 该刷子的操作过程如下:

[0018] 如图2所述,在清洗弧形器物时,压下上卡扣盘5,使其依靠通孔6依次通过凸钮4,使其自身形状满足清洗弧形器物的需要,然后转动上卡扣盘5,使通孔6与凸钮4的位置错开一定距离,从而使上卡扣盘5依靠凸钮4的阻力实现定位,维持擦拭物变形后形状的稳固,变形后的擦拭物即可进行器物清洗;器物清洗完毕后,转动上卡扣盘5,使通孔6与凸钮4的位置相对应,此时,上卡扣盘5在弹簧10向上弹力的作用下,依次通过凸钮4回复到原来的位置,然后,转动上卡扣盘5,使通孔6与凸钮4的位置错开一定距离,从而使上卡扣盘5依靠凸钮4稳固擦拭物的形状,如图1所示,此时的擦拭物即可进行一般器物的清洗。

[0019] 最后应当说明的是:以上实施例仅用以说明本实用新型的技术方案而非对其限制;尽管参照较佳实施例对本实用新型进行了详细的说明,所属领域的普通技术人员应当理解:依然可以对本实用新型的具体实施方式进行修改或者对部分技术特征进行等同替

换;而不脱离本实用新型技术方案的精神,其均应涵盖在本实用新型请求保护的技术方案范围当中。

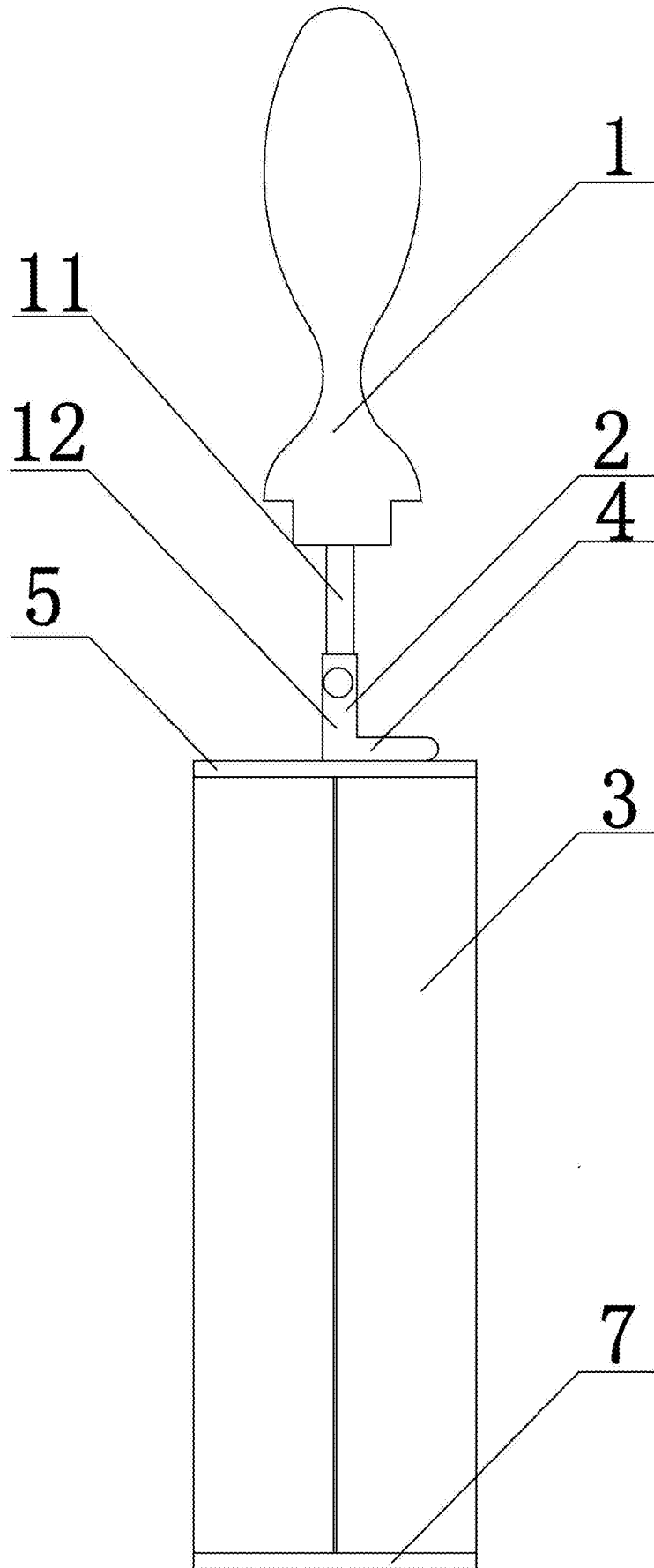


图 1

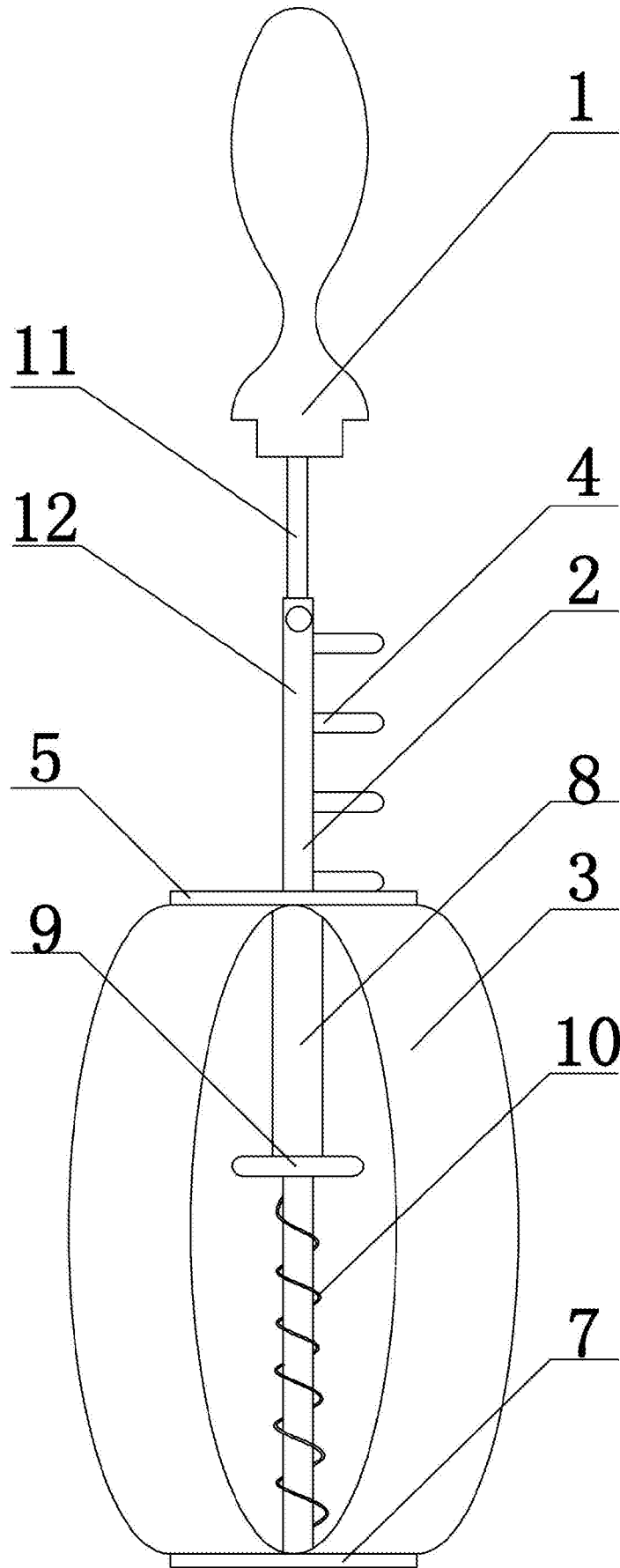


图 2

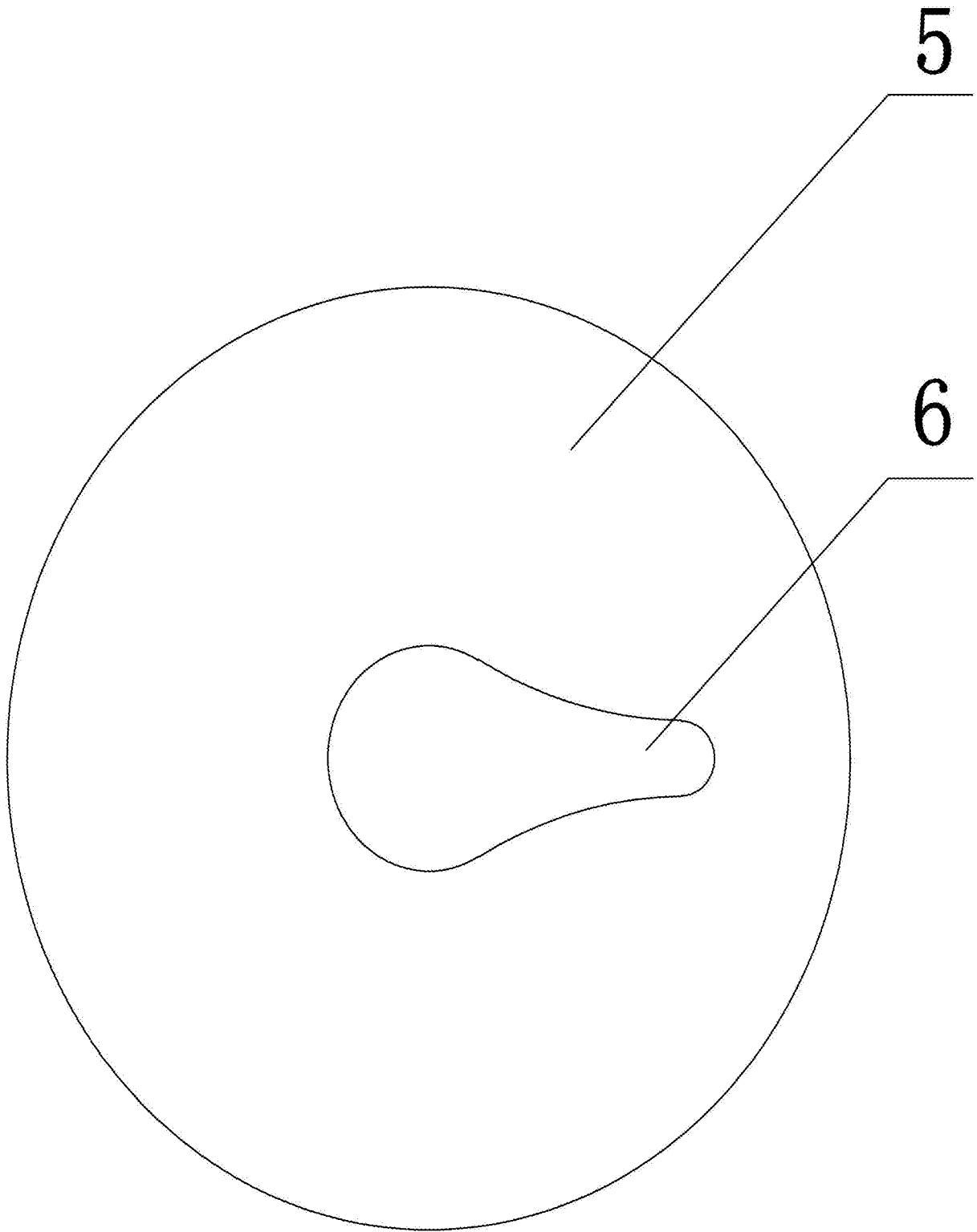


图 3

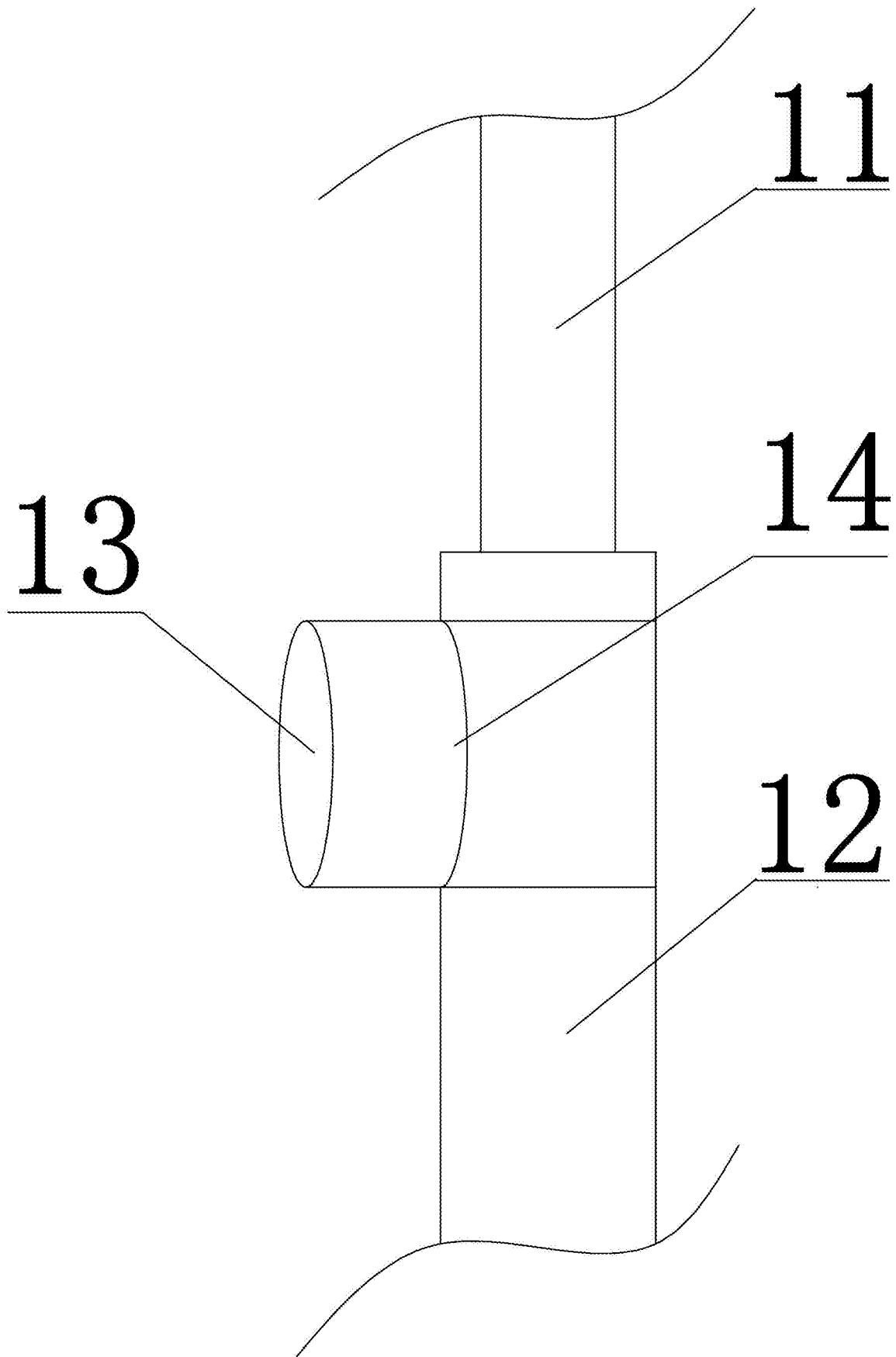


图 4