



SPF Economie, PME, Classes
Moyennes & Energie
Office de la Propriété intellectuelle

(11) 1030523 B1

(47) Date de délivrance : 11/09/2024

(12) BREVET D'INVENTION BELGE

(47) Date de publication : 11/09/2024

(21) Numéro de demande : BE2023/5438

(22) Date de dépôt : 31/05/2023

(62) Divisé de la demande de base :

(62) Date de dépôt demande de base :

(51) Classification internationale : G06K 7/10, G06K 7/14

(30) Données de priorité :

31/05/2022 US 17828853

(73) Titulaire(s) :

ZEBRA TECHNOLOGIES CORPORATION
Corporation
60069, LINCOLNSHIRE ILLINOIS
États-Unis

(72) Inventeur(s) :

BARKAN Edward
60069 LINCOLNSHIRE, ILLINOIS
États-Unis

DRZYMALA Mark
60069 LINCOLNSHIRE, ILLINOIS
États-Unis

HANDSHAW Darran Michael
60069 LINCOLNSHIRE, ILLINOIS
États-Unis

(54) SYNCHRONISATION DE CAPTEURS À OBTURATEUR ROULANT ET À OBTURATEUR GLOBAL

(57) L'invention concerne un système d'imagerie pour la synchronisation de capteurs à obturateur roulant et obturateur global. Un système d'imagerie à titre d'exemple inclut une source d'éclairage configurée pour émettre un éclairage qui dure une période prédéterminée, un premier capteur d'imagerie et un second capteur d'imagerie. Le premier capteur d'imagerie est configuré pour capturer des premières données d'image représentatives d'un environnement apparaissant au sein d'un champ de vision (FOV) du premier capteur d'imagerie au cours d'une première période qui chevauche au moins partiellement la période prédéterminée, et le premier capteur d'imagerie fonctionne comme un capteur d'imagerie à obturateur global. Le second capteur d'imagerie est configuré pour capturer des secondes données d'image représentatives d'un environnement apparaissant au sein d'un FOV du second capteur d'imagerie au cours d'une seconde période qui chevauche au moins partiellement la période prédéterminée et est différente de la première période, et le second capteur d'imagerie fonctionne comme un capteur d'imagerie à obturateur roulant.

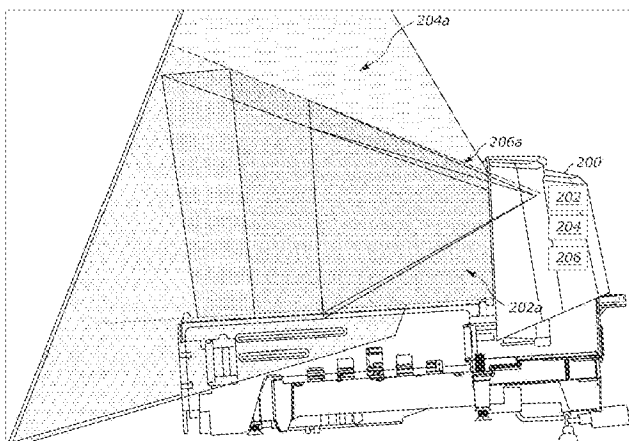


FIG. 2A

SYNCHRONISATION DE CAPTEURS À OBTURATEUR ROULANT ET À OBTURATEUR GLOBAL

CONTEXTE

Les dispositifs de numérisation de codes à barres qui incluent des systèmes d'imagerie visuelle sont couramment utilisés dans de nombreux lieux de vente de détail et d'autres lieux. De tels dispositifs incluent typiquement de multiples obturateurs d'imagerie globaux pour exposer des capteurs d'imagerie pour la fonction de numérisation de codes à barres et la fonction d'imagerie visuelle. Cependant, cette configuration à deux obturateurs globaux augmente la complexité et le coût de tels dispositifs car chaque obturateur global requiert un processeur d'imagerie externe. Cette configuration classique limite également de manière inhérente l'efficacité d'un éclairage émis par une source d'éclairage car la période d'exposition combinée des obturateurs globaux ne constitue qu'une fraction de la période au cours de laquelle l'éclairage est présent. Par conséquent, les dispositifs de numérisation de codes à barres classiques qui incluent des systèmes d'imagerie visuelle souffrent de multiples problèmes qui amènent ces dispositifs classiques à fonctionner de manière non optimale pour des fonctions telles que la reconnaissance d'objets.

De ce fait, il existe un besoin pour des dispositifs de numérisation de codes à barres dotés de systèmes d'imagerie visuelle qui synchronisent des capteurs à obturateur roulant et à obturateur global afin d'optimiser les performances des fonctions de numérisation de codes à barres et d'imagerie visuelle par rapport aux dispositifs classiques.

RÉSUMÉ

De manière générale, les systèmes d'imagerie dans la présente de multiples capteurs d'imagerie et une source d'éclairage pour capturer des données d'image à l'aide d'un éclairage provenant de la source d'éclairage.

En particulier, le premier capteur d'imagerie peut fonctionner comme un capteur d'imagerie à obturateur global qui est configuré pour exposer tous les photosites simultanément et/ou presque simultanément pour capturer des données d'image, et le second capteur d'imagerie peut fonctionner
5 comme un capteur d'imagerie à obturateur roulant qui est configuré pour exposer des rangées/colonnes individuelles de photosites en séquence pour capturer des données d'image. Les capteurs d'imagerie peuvent être configurés pour capturer des données d'image au cours d'une période prédéterminée, et les périodes au sein de la période prédéterminée, au cours desquelles
10 les capteurs d'imagerie respectifs capturent des données d'image, peuvent être différentes.

De ce fait, dans un mode de réalisation, la présente invention concerne un système d'imagerie pour la lecture et/ou le décodage d'indices. Le système d'imagerie comprend : une source d'éclairage configurée pour
15 émettre un éclairage qui dure une période prédéterminée ; un premier capteur d'imagerie configuré pour capturer des premières données d'image représentatives d'un environnement apparaissant au sein d'un champ de vision (FOV) du premier capteur d'imagerie au cours d'une première période qui chevauche au moins partiellement la période prédéterminée; et un se-
20 cond capteur d'imagerie configuré pour capturer des secondes données d'image représentatives d'un environnement apparaissant au sein d'un FOV du second capteur d'imagerie au cours d'une seconde période qui chevauche au moins partiellement la période prédéterminée et est différente de la première période. Le premier capteur d'imagerie peut fonctionner comme un
25 capteur d'imagerie à obturateur global. Alternativement, ou en plus, le second capteur d'imagerie peut fonctionner comme un capteur d'imagerie à obturateur roulant.

Dans une variante de ce mode de réalisation, une exposition initiale du premier capteur d'imagerie peut être dans les 2 millisecondes (ms)

d'un début de la période prédéterminée, et une exposition initiale du second capteur d'imagerie peut être dans les 2 ms d'une fin de la première période.

Dans une autre variante ou une variante supplémentaire de ce mode de réalisation, une première période de lecture de capteur du premier capteur d'imagerie et une seconde période de lecture de capteur du second capteur d'imagerie peuvent avoir lieu au moins partiellement au sein de la période prédéterminée.

Dans encore une autre variante ou une variante supplémentaire de ce mode de réalisation, un début d'une capture de données d'image ultérieure du premier capteur d'imagerie peut être dans les 2 millisecondes (ms) d'une fin de la seconde période.

Dans encore une autre variante ou encore une variante supplémentaire de ce mode de réalisation, le système d'imagerie peut comprendre en outre : un premier appareil d'imagerie qui inclut le premier capteur d'imagerie, et dans lequel, en réponse à la seconde période prenant fin au moins partiellement hors de la période prédéterminée, le premier appareil d'imagerie reçoit un signal de retard pour retarder une exposition du premier capteur d'imagerie jusqu'à ce que le second capteur d'imagerie ne soit pas exposé.

Toujours dans une autre variante ou une variante supplémentaire de ce mode de réalisation, le second capteur d'imagerie peut être en outre configuré pour capturer des données d'image ultérieures représentatives de l'environnement apparaissant au sein du FOV du second capteur d'imagerie au cours d'une période ultérieure qui est différente de la seconde période, le second capteur d'imagerie fonctionnant comme un capteur d'imagerie à obturateur global au cours de la période ultérieure.

Dans encore une autre variante ou une variante supplémentaire de ce mode de réalisation, la seconde période peut chevaucher au moins partiellement la première période.

Toujours dans une autre variante ou une variante supplémentaire de ce mode de réalisation, la seconde période peut correspondre à une période centrale de la période prédéterminée qui n'inclut pas la première période.

5 Dans encore une autre variante ou encore une variante supplémentaire de ce mode de réalisation, la première période peut débuter dans les 2 millisecondes (ms) de la seconde période, et des données d'image capturées par un ensemble de rangées de capteur initialement exposées du second capteur d'imagerie peuvent être rejetées au cours d'une seconde période de
10 lecture de capteur d'imagerie au sein de la période prédéterminée.

Toujours dans une autre variante ou une variante supplémentaire de ce mode de réalisation, la première période peut débuter dans les 2 millisecondes (ms) de la seconde période, le FOV du second capteur d'imagerie peut être plus grand que le FOV du premier capteur d'imagerie, et une partie de l'éclairage émis est rognée pour éviter d'éclairer un ensemble de rangées de capteur initialement exposées du second capteur d'imagerie qui sont
15 le long d'un bord du FOV du second capteur d'imagerie.

Dans encore une autre variante ou une variante supplémentaire de ce mode de réalisation, la première période peut débuter dans les 2 millisecondes (ms) d'une fin de la seconde période, le FOV du second capteur d'imagerie peut être plus grand que le FOV du premier capteur d'imagerie, et une partie de l'éclairage émis peut être rognée pour éviter d'éclairer un ensemble de rangées de capteur finalement exposées du second capteur d'imagerie qui sont le long d'un bord du FOV du second capteur d'imagerie.
20

25 Dans un autre mode de réalisation, la présente invention concerne un support tangible lisible par machine. Le support comprenant des instructions pour la lecture et/ou le décodage d'indices qui, lors de leur exécution, amènent une machine à au moins : émettre un éclairage qui dure une période prédéterminée ; exposer un premier capteur d'imagerie pendant une
30 première période qui chevauche au moins partiellement la période

prédéterminée, le premier capteur d'imagerie fonctionnant comme un capteur d'imagerie à obturateur global ; capturer, par le premier capteur d'imagerie, des premières données d'image représentatives d'un environnement apparaissant au sein d'un champ de vision (FOV) du premier capteur d'imagerie au cours de la première période ; exposer un second capteur d'imagerie pendant une seconde période qui chevauche au moins partiellement la période prédéterminée et est différente de la première période, le second capteur d'imagerie fonctionnant comme un capteur d'imagerie à obturateur roulant ; et capturer, par le second capteur d'imagerie, des secondes données d'image représentatives d'un environnement apparaissant au sein d'un FOV du second capteur d'imagerie. La machine peut être le système d'imagerie selon l'un ou plusieurs des modes de réalisation décrits dans le présent document.

Dans une variante de ce mode de réalisation, les instructions, lors de leur exécution, peuvent amener en outre la machine à au moins : débiter l'exposition du premier capteur d'imagerie dans les 2 millisecondes (ms) d'un début de la période prédéterminée ; et débiter l'exposition du second capteur d'imagerie dans les 2 ms d'une fin de la première période.

Dans une autre variante ou une variante supplémentaire de ce mode de réalisation, les instructions, lors de leur exécution, peuvent amener en outre la machine à au moins : amener une première période de lecture de capteur du premier capteur d'imagerie et une seconde période de lecture de capteur du second capteur à avoir lieu au moins partiellement au sein de la période prédéterminée.

Dans encore une autre variante ou encore une variante supplémentaire de ce mode de réalisation, les instructions, lors de leur exécution, peuvent amener en outre la machine à au moins : débiter la capture, par le premier capteur d'imagerie, de données d'image ultérieures dans les 2 millisecondes (ms) d'une fin de la seconde période.

Toujours dans une autre variante ou une variante supplémentaire de ce mode de réalisation, les instructions, lors de leur exécution, peuvent amener en outre la machine à au moins : en réponse à la seconde période prenant fin au moins partiellement hors de la période prédéterminée, retarder une exposition du premier capteur d'imagerie jusqu'à ce que le second capteur d'imagerie ne soit pas exposé.

Dans encore une autre variante ou encore une variante supplémentaire de ce mode de réalisation, les instructions, lors de leur exécution, peuvent amener en outre la machine à au moins : amener le second capteur d'imagerie à capturer des données d'image ultérieures représentatives de l'environnement apparaissant au sein du FOV du second capteur d'imagerie au cours d'une période ultérieure qui est différente de la seconde période, le second capteur d'imagerie fonctionnant comme un capteur d'imagerie à obturateur global au cours de la période ultérieure.

Toujours dans une autre variante ou une variante supplémentaire de ce mode de réalisation, les instructions, lors de leur exécution, peuvent amener en outre la machine à au moins : exposer le second capteur d'imagerie au moins partiellement au cours de la première période, de sorte que la seconde période chevauche au moins partiellement la première période.

Dans encore une autre variante ou encore une variante supplémentaire de ce mode de réalisation, les instructions, lors de leur exécution, peuvent amener en outre la machine à au moins : exposer le second capteur d'imagerie de sorte que la seconde période corresponde à une période centrale de la période prédéterminée qui n'inclut pas la première période.

Toujours dans une autre variante ou une variante supplémentaire de ce mode de réalisation, les instructions, lors de leur exécution, peuvent amener en outre la machine à au moins : amener la première période à débuter dans les 2 millisecondes (ms) de la seconde période ; et rejeter des données d'image capturées par un ensemble de rangées de capteur initialement

exposées du second capteur d'imagerie au cours d'une seconde période de lecture de capteur au sein de la période prédéterminée.

BRÈVE DESCRIPTION DES DESSINS

Les Figures annexées, où des mêmes numéros de référence se réfèrent à des éléments identiques ou fonctionnellement similaires dans toutes les vues séparées, conjointement avec la description détaillée ci-dessous, sont incorporées dans le fascicule et font partie de celui-ci, et servent à illustrer davantage les modes de réalisation de concepts qui incluent l'invention revendiquée, et expliquent divers principes et avantages de ces modes de réalisation.

[Fig 1] est une vue en perspective d'un lecteur de codes à barres à deux optiques de l'état antérieur de la technique, mis en œuvre dans un système de point de vente (POS) de l'état antérieur de la technique, représentant la capture d'une image d'un objet cible.

[Fig 2A] illustre une vue de profil d'un système d'imagerie à titre d'exemple qui inclut un premier appareil d'imagerie, un second appareil d'imagerie et une source d'éclairage, conformément aux modes de réalisation divulgués dans la présente.

[Fig 2B] est un schéma fonctionnel d'un circuit logique à titre d'exemple pour la mise en œuvre de procédés et/ou d'opérations à titre d'exemple décrits dans la présente.

[Fig 3A] est un graphique illustrant une séquence d'activation de l'état antérieur de la technique de multiples capteurs d'image dans un lecteur de codes à barres de l'état antérieur de la technique.

[Fig 3B] est un graphique illustrant une première séquence d'activation exemplaire de la source d'éclairage, d'un premier capteur d'imagerie et d'un second capteur d'imagerie, conformément aux modes de réalisation divulgués dans la présente.

[Fig 3C] est un graphique illustrant une deuxième séquence d'activation exemplaire de la source d'éclairage, du premier capteur d'imagerie

et du second capteur d'imagerie, conformément aux modes de réalisation divulgués dans la présente.

[Fig 3D] est un graphique illustrant une troisième séquence d'activation exemplaire de la source d'éclairage, du premier capteur d'imagerie et du second capteur d'imagerie, conformément aux modes de réalisation divulgués dans la présente.

[Fig 3E] est un graphique illustrant une quatrième séquence d'activation exemplaire de la source d'éclairage, du premier capteur d'imagerie et du second capteur d'imagerie, conformément aux modes de réalisation divulgués dans la présente.

[Fig 3F] est un graphique illustrant une cinquième séquence d'activation exemplaire de la source d'éclairage, du premier capteur d'imagerie et du second capteur d'imagerie, conformément aux modes de réalisation divulgués dans la présente.

[Fig 4] illustre un procédé à titre d'exemple pour la capture de données d'image par un premier capteur d'imagerie et un second capteur d'imagerie à l'aide d'un éclairage émis par une source d'éclairage, conformément aux modes de réalisation divulgués dans la présente.

Les artisans du métier reconnaîtront que des éléments sur les Figures sont illustrés à des fins de simplicité et de clarté et n'ont pas nécessairement été dessinés à l'échelle. Par exemple, les dimensions de certains des éléments sur les Figures peuvent être exagérées par rapport à d'autres éléments pour aider à améliorer la compréhension de modes de réalisation de la présente invention.

Les composants d'appareil et de procédé ont été représentés, où cela est approprié, par des symboles classiques sur les dessins, montrant uniquement des détails spécifiques de ceux-ci qui sont pertinents pour la compréhension des modes de réalisation de la présente invention de façon à ne pas obscurcir la divulgation avec des détails qui apparaîtront facilement aux hommes du métier bénéficiant de la description dans la présente. Les

artisans du métier reconnaîtront aisément, à la lecture de ce qui suit, que d'autres exemples d'assemblages et de méthodes illustrés ici peuvent être utilisés sans déroger aux principes énoncés dans le présent document.

DESCRIPTION DÉTAILLÉE

5 La Figure 1 est une vue en perspective d'un lecteur 100 de codes à barres à deux optiques de l'état antérieur de la technique, mis en œuvre dans un système 102 de point de vente (POS) de l'état antérieur de la technique, représentant la capture d'une image d'un objet cible 104 qui est glissé de part et d'autre de la zone de numérisation du lecteur 100 de codes à
10 barres à deux optiques. Le système 102 de POS inclut un poste de travail 106 doté d'un comptoir 108 et du lecteur 100 de codes à barres à deux optiques. Le lecteur 100 de codes à barres à deux optiques inclut un plateau de pesée 110, qui peut être un plateau amovible ou non amovible. Typiquement, un client ou un caissier fera passer l'objet cible 104 de part et d'autre
15 d'au moins l'une parmi une fenêtre d'imagerie sensiblement verticale 112 ou une fenêtre d'imagerie sensiblement horizontale 114 pour permettre au lecteur 100 de codes à barres à deux optiques de capturer une ou plusieurs images de l'objet cible 104, dont le code à barres 116.

 Dans le cadre du caissier faisant passer l'objet cible 104 de part et
20 d'autre des fenêtres d'imagerie 112, 114, le lecteur 100 de codes à barres à deux optiques peut déclencher des sources d'éclairage 120a, 120b incluses dans le lecteur 100 afin qu'elles émettent un éclairage, et pour qu'un ou plusieurs capteurs d'imagerie 122a, 122b capturent des données d'image de l'objet cible 104 et/ou du code à barres 116. Les sources d'éclairage 120a,
25 120b peuvent émettre un éclairage différent (par ex., une lumière blanche, une lumière rouge, etc.) en dépendance du capteur d'imagerie actuellement configuré pour capturer des données d'image. De surcroît, les capteurs d'imagerie 122a, 122b peuvent tous les deux fonctionner comme des capteurs d'imagerie à obturateur global lorsque la source d'éclairage 102a, 102b
30 respective émet un éclairage pour le capteur d'imagerie 122a, 122b respectif.

Par exemple, une première source d'éclairage 120a peut émettre une lumière rouge pour éclairer l'objet cible 104 lorsqu'un capteur de numérisation de codes à barres 122a est activé pour capturer des données d'image, et une seconde source d'éclairage 120b peut émettre une lumière blanche pour éclairer l'objet cible 104 lorsqu'un capteur d'imagerie visuelle 122b est activé pour capturer des données d'image. Lorsque la première source d'éclairage 120a émet l'éclairage en lumière rouge, la seconde source d'éclairage 120b peut ne pas émettre un éclairage en lumière blanche, et le capteur d'imagerie visuelle 122b peut ne pas capturer de données d'image. Inversement, lorsque la seconde source d'éclairage 120b émet un éclairage en lumière blanche, la première source d'éclairage 120a peut ne pas émettre l'éclairage en lumière rouge, et le capteur de numérisation de codes à barres 122a peut ne pas capturer de données d'image.

Plus spécifiquement, la première source d'éclairage 120a peut inclure de multiples diodes électroluminescentes (DEL) rouges sur chaque côté du capteur de numérisation de codes à barres 122a, et la seconde source d'éclairage 120b peut inclure de multiples DEL blanches sur chaque côté du capteur d'imagerie visuelle 122b. Lorsqu'un caissier ou un client fait passer l'objet cible 104 devant l'une ou l'autre fenêtre de numérisation 112, 114, le lecteur 100 de codes à barres à deux optiques peut activer la première source d'éclairage 120a afin qu'elle émette un éclairage en lumière rouge, et le lecteur 100 peut activer le capteur de numérisation de codes à barres 122a pour capturer les données d'image du code à barres 116. Une fois que le capteur de numérisation de codes à barres 122a a capturé des données d'image du code à barres 116, le lecteur 100 peut désactiver la première source d'éclairage 120a et peut activer la seconde source d'éclairage 120b afin qu'elle émette un éclairage en lumière blanche. De ce fait, le lecteur 100 peut également activer le capteur d'imagerie visuelle 122b afin qu'il capture des données d'image de l'objet cible 104 à l'aide de l'éclairage en lumière blanche provenant de la seconde source d'éclairage 120b.

Cependant, comme mentionné précédemment, cette séquence d'activation classique impliquant de multiples capteurs d'imagerie à obturateur global (par ex., les capteurs d'imagerie 122a, 122b) aboutit à plusieurs résultats indésirables. Notamment, les dispositifs classiques similaires au

5 lecteur 100 de codes à barres à deux optiques de l'état antérieur de la technique souffrent d'une complexité et d'un coût augmentés étant donné que chaque capteur d'imagerie à obturateur global requiert un processeur d'imagerie externe. Cette configuration classique limite également de manière inhérente l'efficacité d'un éclairage émis par les sources d'éclairage (par ex.,

10 les sources d'éclairage 120a, 120b) car la période d'exposition combinée des capteurs d'imagerie à obturateur global (122a, 122b) ne constitue qu'une fraction de la période au cours de laquelle l'éclairage est présent. De surcroît, le lecteur 100 de codes à barres à deux optiques de l'état antérieur de la technique souffre également de tâches d'imagerie moins efficaces, telles

15 que la reconnaissance d'objets, qui bénéficient typiquement de la netteté supplémentaire à laquelle aboutissent des temps d'exposition plus longs que ceux que les capteurs d'imagerie à obturateur global utilisent.

Plus spécifiquement, les dispositifs classiques souffrent du fait qu'ils requièrent de multiples capteurs d'imagerie à obturateur global en

20 raison des exigences d'imagerie contrastée et des finalités correspondantes de dispositifs de numérisation de codes à barres et d'imageurs visuels. Les imageurs de codes à barres incluent typiquement des capteurs monochromatiques configurés pour fonctionner avec des périodes d'exposition relativement courtes qui figent un indice en place au cours de la capture d'image

25 (par ex., minimisant le flou) sans sacrifier un nombre suffisamment élevé de pixels par module (PPM) afin de décoder avec précision la charge utile de l'indice. En revanche, les imageurs visuels incluent typiquement des capteurs couleur configurés pour fonctionner avec des périodes d'exposition relativement plus longues afin d'acquérir des données de couleur et une luminosité

30 suffisantes pour réaliser une analyse d'image précise qui ne requiert

pas nécessairement un flou d'image négligeable. Ainsi, ces différences résultent en ce qu'au moins les tâches d'imagerie visuelle souffrent de l'utilisation de capteurs d'imagerie à obturateur global, étant donné que de tels obturateurs peuvent échouer à capturer des images avec une qualité suffisante afin de réaliser de nombreuses tâches parmi les tâches d'imagerie visuelle. Cependant, pour résoudre ces problèmes avec des dispositifs classiques, les systèmes d'imagerie de la présente divulgation fournissent un premier capteur d'imagerie qui fonctionne comme un capteur d'imagerie à obturateur global et un second capteur d'imagerie qui fonctionne comme un capteur d'imagerie à obturateur roulant, de sorte que les systèmes d'imagerie de la présente divulgation soient appropriés pour un décodage de code à barres ainsi qu'une analyse d'image visuelle.

Pour l'illustrer, la Figure 2A fournit une vue de profil d'un système d'imagerie 200 à titre d'exemple qui inclut un premier appareil d'imagerie 202, un second appareil d'imagerie 204, et une source d'éclairage 206, conformément aux modes de réalisation divulgués dans la présente. Le système d'imagerie 200 à titre d'exemple peut être un quelconque type approprié de dispositif d'imagerie, tel qu'un dispositif de numérisation de codes à barres à deux optiques, un dispositif de numérisation à fente, un dispositif de numérisation de fabricant d'équipement d'origine (OEM) à l'intérieur d'un kiosque, un dispositif de numérisation à poignée/portatif, et/ou un quelconque autre type de dispositif d'imagerie approprié. Pour la facilité de la discussion uniquement, le système d'imagerie 200 à titre d'exemple peut être décrit dans la présente comme une tour d'imagerie verticale d'un dispositif de numérisation de codes à barres à deux optiques.

De manière générale, le premier appareil d'imagerie 202 peut être un dispositif de numérisation de codes à barres doté d'un ou de plusieurs capteurs d'imagerie de codes à barres qui fonctionnent comme des capteurs d'imagerie à obturateur global et qui sont configurés pour capturer des données d'image représentatives d'un environnement apparaissant au sein d'un

champ de vision (FOV) 202a du premier appareil d'imagerie 202, telles qu'une ou plusieurs images d'un indice associé à l'objet cible. Le second appareil d'imagerie 204 peut être un imageur visuel (également référencé dans la présente comme une « caméra de vision ») doté d'un ou de plusieurs capteurs d'imagerie visuelle qui fonctionnent comme des capteurs d'imagerie à obturateur roulant et qui sont configurés pour capturer des données d'image représentatives d'un environnement apparaissant au sein d'un FOV 204a du second appareil d'imagerie 204, telles qu'une ou plusieurs images d'un objet cible.

La source d'éclairage 206 peut généralement être configurée pour émettre une impulsion d'éclairage 206a qui fournit un éclairage au cours d'une période prédéterminée. Le premier appareil d'imagerie 202 et le second appareil d'imagerie 204 peuvent être configurés pour capturer des données d'image au cours de la période prédéterminée, en utilisant ainsi au moins une partie du même éclairage fourni par l'impulsion d'éclairage émise par la source d'éclairage 206. Dans certains modes de réalisation, le premier appareil d'imagerie 202 et le second appareil d'imagerie 204 peuvent utiliser et/ou inclure des capteurs couleur et la source d'éclairage 206 peut émettre un éclairage en lumière blanche via l'impulsion d'éclairage. De plus ou en variante, le second appareil d'imagerie 204 peut utiliser et/ou inclure un capteur monochrome configuré pour capturer des données d'image d'un indice associé à l'objet cible dans une longueur d'onde ou une plage de longueurs d'onde particulière (par ex., de 600 nanomètres (nm) à 700 nm).

Plus spécifiquement, le premier appareil d'imagerie 202 et le second appareil d'imagerie 204 peuvent chacun inclure des sous-composants, tels qu'un ou plusieurs capteurs d'imagerie (par ex., le premier capteur d'imagerie 202b, le second capteur d'imagerie 204b sur la Figure 2B) et/ou un ou plusieurs obturateurs d'imagerie (non représentés) qui sont configurés pour permettre aux appareils d'imagerie 202, 204 de capturer des données d'image correspondant à, par exemple, un objet cible et/ou un indice associé

à l'objet cible. Il convient de reconnaître que les obturateurs d'imagerie inclus dans le cadre des appareils d'imagerie 202, 204 peuvent être des obturateurs électroniques et/ou mécaniques configurés pour exposer/protéger les capteurs d'imagerie des appareils d'imagerie 202, 204 vis-à-vis de l'environnement externe. En particulier, les obturateurs d'imagerie qui peuvent être inclus dans le cadre des appareils d'imagerie 202, 204 peuvent fonctionner comme des obturateurs électroniques qui effacent des photosites des capteurs d'imagerie au début d'une période d'exposition des capteurs respectifs.

Quoi qu'il en soit, ces données d'image peuvent comprendre des images unidimensionnelles (1D) et/ou bidimensionnelles (2D) d'un objet cible, incluant, par exemple, des emballages, des produits ou d'autres objets cibles qui peuvent ou peuvent ne pas inclure des codes à barres, des codes QR ou d'autres telles étiquettes pour l'identification de ces emballages, produits ou autres objets cibles, qui peuvent être, dans certains exemples, des marchandises disponibles dans un magasin de vente au détail/en gros, une installation, ou similaires. Un processeur (par ex., le processeur 212 de la Figure 2B) du système d'imagerie 200 à titre d'exemple peut par la suite analyser les données d'image d'objets cibles et/ou d'indices traversant une zone de numérisation ou un volume de numérisation du système d'imagerie 200 à titre d'exemple.

Le premier appareil d'imagerie 202 peut posséder un premier champ de vision (FOV) 202a, et le second appareil d'imagerie 204 peut posséder un second FOV 204a qui chevauche au moins partiellement le premier FOV 202a. Comme illustré sur la Figure 2A, le premier FOV 202a et le second FOV 204a peuvent inclure différentes parties de l'environnement externe du système d'imagerie 200 à titre d'exemple. Par exemple, le second FOV 204a peut s'étendre au-dessus/au-dessous du premier FOV 202a, et en conséquence, le second appareil d'imagerie 204 peut capturer des données d'image d'une partie de l'environnement externe que le premier appareil d'imagerie 202 peut ne pas capturer. Bien entendu, il sera reconnu que le

FOV 202a, 204a des appareils d'imagerie 202, 204 respectifs peut être d'une quelconque taille appropriée et fournir une quelconque couverture appropriée pour faciliter les fonctionnalités décrites dans la présente.

Ces différences dans les FOV 202a, 204a peuvent bénéficier aux
5 appareils d'imagerie 202, 204 respectifs. Notamment, le premier FOV 202a peut être orienté et dimensionné de sorte que les images capturées par le premier appareil d'imagerie 202 possèdent une résolution suffisante pour décoder avec succès des codes à barres et/ou d'autres indices (par ex., des codes de réponse rapide (QR), etc.) inclus dans les données d'image. De ma-
10 nière similaire, le second FOV 204a peut être orienté et dimensionné de manière appropriée pour optimiser les images capturées pour une application de vision réalisée par le système d'imagerie 200 à titre d'exemple. Par exemple, le second appareil d'imagerie 204 peut capturer des images qui sont destinées à être utilisées par le système d'imagerie 200 à titre
15 d'exemple pour au moins l'une parmi : (i) une reconnaissance faciale, (ii) une détection d'évitement de numérisation, (iii) une détection de changement de ticket, (iv) une reconnaissance d'article, ou (v) une analyse de flux vidéo.

Typiquement, le second FOV 204a peut être plus grand que le pre-
mier FOV 202a car le second appareil d'imagerie 204 peut ne pas requérir le
20 même niveau de résolution dans les images capturées que le premier appa-
reil d'imagerie 202. En particulier, contrairement aux données d'image cap-
turées par le premier appareil d'imagerie 202, les données d'image captu-
rées par le second appareil d'imagerie 204 ne sont pas typiquement évaluées
pour le décodage d'indices. Ainsi, à titre d'exemple, le second FOV 204a peut
25 être ou inclure une région relativement grande de l'environnement externe
afin d'acquérir suffisamment de données visuelles qui permettraient au sys-
tème d'imagerie 200 à titre d'exemple de réaliser une détection d'évitement
de numérisation (par ex., un caissier ou un client feignant de numériser un
article sans réellement faire passer les indices associés à l'article de part et
30 d'autre des fenêtres de numérisation ou des FOV). À titre d'un autre

exemple, le second FOV 204a peut être relativement grand pour permettre au système d'imagerie 200 à titre d'exemple de réaliser une identification de produit pour de grands articles ou pour permettre de multiples focalisations différentes en dépendance de l'article d'intérêt.

5 Comme mentionné, la source d'éclairage 206 peut généralement émettre des impulsions d'éclairage au sein d'une plage de longueurs d'onde correspondant généralement à un éclairage en lumière blanche. Par exemple, chaque impulsion d'éclairage peut inclure une lumière au sein d'une plage de longueurs d'onde s'étendant généralement d'environ 400 nm
10 à environ 700 nm. Généralement, comme mentionné précédemment, la source d'éclairage 206 peut émettre une impulsion d'éclairage, et l'impulsion d'éclairage peut durer pendant une période prédéfinie. Au cours de la période prédéfinie, à la fois le premier appareil d'imagerie 202 et le second appareil d'imagerie 204 peuvent procéder à la capture de données d'image correspondant à l'objet cible et/ou aux indices associés à l'objet cible. Ainsi, les obturateurs d'imagerie pour à la fois le premier appareil d'imagerie 202 et le second appareil d'imagerie 204 peuvent être configurés pour exposer le premier appareil d'imagerie 202 et le second appareil d'imagerie 204 en même temps qu'une impulsion d'éclairage fournit un éclairage définissant une
15 unique période prédéfinie.

 À titre d'exemple, un caissier peut amener un objet cible dans les FOV 202a, 204a des appareils d'imagerie 202, 204, et le système d'imagerie 200 à titre d'exemple peut amener la source d'éclairage 206 à émettre une impulsion d'éclairage, ce qui fournit un éclairage qui dure une période prédéfinie. L'obturateur d'imagerie du second appareil d'imagerie 204 peut exposer les capteurs d'imagerie du second appareil d'imagerie 204 (par ex., les photosites effacés du second capteur d'imagerie) lorsque la source d'éclairage 206 émet l'impulsion d'éclairage afin que le second appareil d'imagerie 204 capture des données d'image correspondant à, par exemple, l'objet cible
25 au sein du FOV 204a. Dans certains cas, l'obturateur d'imagerie du second
30

appareil d'imagerie 204 peut, par exemple, exposer les capteurs d'imagerie du second appareil d'imagerie 204 légèrement après que la source d'éclairage 206 émet l'impulsion d'éclairage, mais en même temps que l'impulsion d'éclairage continue à fournir un éclairage suffisant pour permettre au second appareil d'imagerie 204 de capturer des données d'image.

En outre, l'obturateur d'imagerie du premier appareil d'imagerie 202 peut exposer les capteurs d'imagerie du premier appareil d'imagerie 202 (par ex., les photosites effacés du premier capteur d'imagerie) presque simultanément avec la source d'éclairage 206 émettant l'impulsion d'éclairage. De surcroît, les deux appareils d'imagerie 202, 204 peuvent mener à bien des expositions respectives au sein de la période prédéterminée, de sorte que les données d'image capturées par les deux appareils d'imagerie 202, 204 reçoivent un éclairage constant provenant de l'unique impulsion d'éclairage. De cette manière, les deux appareils d'imagerie 202, 204 peuvent capturer des données d'image au cours de la durée de capture d'image à l'aide de l'éclairage fourni par une unique impulsion d'éclairage émise par la source d'éclairage 206.

Dans certains modes de réalisation, la durée de la période prédéterminée peut être basée sur les exigences de période d'exposition des appareils d'imagerie 202, 204 respectifs. Par exemple, le premier appareil d'imagerie 202 peut posséder une exigence d'exposition relativement courte afin d'obtenir la résolution nécessaire pour le décodage d'une indice associé à un objet cible. À l'inverse, le second appareil d'imagerie 204 peut posséder une exigence d'exposition relativement longue afin d'obtenir la couleur et la luminosité nécessaires pour réaliser une reconnaissance d'objet et/ou d'autres tâches d'analyse visuelle (par ex., une reconnaissance faciale, une détection d'évitement de numérisation, une détection de changement de ticket, une reconnaissance d'article, une analyse de flux vidéo, etc.). Ainsi, dans ces modes de réalisation, la période prédéterminée peut être suffisamment

longue, de sorte que la période d'exposition du second appareil d'imagerie 204 puisse entièrement rentrer au sein de la période prédéterminée.

De plus ou en variante, la source d'éclairage 206 peut émettre des impulsions d'éclairage individuelles pour chaque appareil d'imagerie 202, 204, et les impulsions d'éclairage individuelles peuvent définir des périodes prédéterminées de différentes longueurs sur la base des périodes d'exposition des appareils d'imagerie 202, 204 respectifs. Par exemple, la source d'éclairage 206 peut émettre une première impulsion d'éclairage qui fournit un éclairage qui dure une première période prédéterminée, et l'obturateur d'imagerie pour le premier appareil d'imagerie 202 peut exposer les premiers capteurs d'imagerie du premier appareil d'imagerie 202 au cours de la première période prédéterminée pour capturer des données d'image correspondant à un indice associé à un objet cible. Lorsque la première impulsion d'éclairage cesse de fournir un éclairage, la source d'éclairage 206 peut émettre une seconde impulsion d'éclairage qui fournit un éclairage qui dure une deuxième période prédéterminée, et l'obturateur d'imagerie pour le second appareil d'imagerie 204 peut exposer les seconds capteurs d'imagerie du second appareil d'imagerie 204 au cours de la deuxième période prédéterminée pour capturer des données d'image correspondant à l'objet cible.

Dans certains modes de réalisation, le premier appareil d'imagerie 202 et/ou le second appareil d'imagerie 204 peuvent générer et transmettre un signal à la source d'éclairage 206 pour amener la source d'éclairage 206 à émettre des impulsions d'éclairage en synchronisation avec une période d'exposition du premier appareil d'imagerie 202 et/ou du second appareil d'imagerie 204. Par exemple, le second appareil d'imagerie 204 peut générer et transmettre un signal à la source d'éclairage 206 indiquant que l'appareil 204 possède une période d'exposition qui est plus longue que la période d'exposition du premier appareil d'imagerie 202. En conséquence, la source d'éclairage 206 peut ajuster le temps d'émission de l'impulsion d'éclairage pour garantir que la période d'exposition du second appareil

d'imagerie 204 se trouve entièrement au sein de la période prédéfinie définie par l'impulsion d'éclairage. De plus ou en variante, le signal transmis à la source d'éclairage 206 peut indiquer que le premier appareil d'imagerie 202 et/ou le second appareil d'imagerie 204 est configuré pour capturer des données d'image (par ex., exposer) au cours d'un temps de début et d'un temps de fin, au cours desquels la source d'éclairage 206 n'est pas configurée pour émettre une impulsion d'éclairage. En réponse à la réception du signal, la source d'éclairage 206 peut émettre une impulsion d'éclairage au temps de début de la période d'exposition pour l'appareil d'imagerie 202, 204 respectif pour garantir que l'appareil d'imagerie 202, 204 respectif possède un éclairage adéquat en même temps qu'il capture des données d'image. Ceci peut être particulièrement utile, par exemple, lorsque le premier appareil d'imagerie 202, le second appareil d'imagerie 204 et/ou un quelconque autre appareil d'imagerie est un appareil d'imagerie externe qui n'est pas inclus au sein d'un boîtier du système d'imagerie 200 à titre d'exemple.

De surcroît, dans certains modes de réalisation, la source d'éclairage 206 peut déclencher l'exposition du premier appareil d'imagerie 202 et/ou du second appareil d'imagerie 204. Par exemple, la source d'éclairage 206 peut émettre une impulsion d'éclairage, et envoyer simultanément un signal d'activation au premier appareil d'imagerie 202 et/ou au second appareil d'imagerie 204 afin d'amener l'un ou l'autre appareil ou les deux appareils à capturer des données d'image au cours de la période prédéterminée. La source d'éclairage 206 peut amener les deux appareils d'imagerie 202, 204 à exposer simultanément, et/ou la source 206 peut envoyer deux signaux au cours de la durée de capture d'image pour décaler l'exposition des appareils 202, 204 au cours de la durée de capture d'image. Par exemple, la source d'éclairage 206 peut transmettre un premier signal d'activation au premier appareil d'imagerie 202 simultanément avec l'émission de l'impulsion d'éclairage, et la source 206 peut transmettre un second signal d'activation au second appareil d'imagerie 204 quelque temps après le premier

signal d'activation mais toujours au sein de la période prédéterminée définie par l'impulsion d'éclairage.

De plus ou en variante, dans certains modes de réalisation, les périodes d'exposition pour l'un ou les deux des appareils d'imagerie 202, 204 peuvent dépasser la période prédéterminée. La période prédéterminée peut ne pas fournir à l'un ou aux deux des appareils d'imagerie 202, 204 un temps adéquat pour capturer les données d'image, et en conséquence, l'un ou les deux des appareils d'imagerie 202, 204 peuvent nécessiter d'exposer pendant une durée qui s'étend au-delà de/avant la période prédéterminée pour garantir que les capteurs d'imagerie sont adéquatement exposés à l'environnement externe. Par exemple, le second appareil d'imagerie 204 peut débiter l'exposition après le premier appareil d'imagerie 202, et peut requérir une plus longue période d'exposition que le premier appareil d'imagerie 202. Le second appareil d'imagerie 204 peut continuer à exposer les capteurs d'imagerie après que l'éclairage provenant de l'impulsion d'éclairage a cessé, et les capteurs d'imagerie du second appareil d'imagerie 204 peuvent compter sur l'éclairage ambiant pour fournir un éclairage supplémentaire au cours de l'exposition restante. À titre d'un autre exemple, le premier appareil d'imagerie 202 peut débiter l'exposition à l'environnement externe avant que la source d'éclairage 206 n'émette une impulsion d'éclairage. Ainsi, le premier appareil d'imagerie 202 peut également compter, en partie, sur la lumière ambiante pour fournir un éclairage au cours d'une période d'exposition des capteurs d'imagerie du premier appareil d'imagerie 202.

Dans certains modes de réalisation, la source d'éclairage 206 peut inclure de multiples DEL et de multiples lentilles afin de fournir un éclairage optimal pour le premier appareil d'imagerie 202 et le second appareil d'imagerie 204. Certaines des multiples lentilles et/ou des multiples DEL peuvent être configurées de manière optimale pour fournir un éclairage pour le premier appareil d'imagerie 202, de sorte qu'une partie/la totalité du premier FOV 202a soit éclairée avec une lumière qui éclaire de manière

optimale, par exemple, une indice associée à un objet cible pour un décodage de charge utile d'indice. De manière similaire, certaines des multiples lentilles et/ou des multiples DEL peuvent être configurées de manière optimale pour fournir un éclairage pour le second appareil d'imagerie 204, de sorte qu'une partie/la totalité du second FOV 204a soit éclairée avec une lumière qui éclaire de manière optimale, par exemple, un objet cible pour diverses tâches d'analyse visuelle. Par exemple, lors de l'émission d'une impulsion d'éclairage, au cours de laquelle le premier appareil d'imagerie 202 est exposé pour capturer des données d'image, la source d'éclairage 206 peut utiliser une première DEL et une première lentille pour éclairer le premier FOV 202a. Lors de l'émission d'une impulsion d'éclairage, au cours de laquelle le second appareil d'imagerie 204 est exposé pour capturer des données d'image, la source d'éclairage 206 peut utiliser la première DEL, une deuxième DEL, une troisième DEL, et une seconde lentille pour éclairer le second FOV 204a.

La Figure 2B est un schéma fonctionnel représentatif d'un circuit logique à titre d'exemple capable de mettre en œuvre, par exemple, un ou plusieurs composants du système d'imagerie 200 à titre d'exemple de la Figure 2A. Le circuit logique à titre d'exemple de la Figure 2B est une plateforme de traitement 210 capable d'exécuter des instructions pour, par exemple, mettre en œuvre des opérations des procédés à titre d'exemple décrits dans la présente, comme cela peut être représenté par les organigrammes des dessins qui sont annexés à cette description. D'autres circuits logiques à titre d'exemple capables de, par exemple, mettre en œuvre des opérations des procédés à titre d'exemple décrits dans la présente incluent des matrices prédéfinies programmables par l'utilisateur (FPGA) et des circuits intégrés spécifiques à une application (ASIC).

La plateforme de traitement 210 à titre d'exemple de la Figure 2B inclut un processeur 212 tel que, par exemple, un ou plusieurs microprocesseurs, des contrôleurs et/ou un quelconque type approprié de processeur. La

plateforme de traitement 210 à titre d'exemple de la Figure 2B inclut une mémoire (par ex., une mémoire volatile, une mémoire non volatile) 214 accessible par le processeur 212 (par ex., via un contrôleur de mémoire). Le processeur 212 à titre d'exemple interagit avec la mémoire 214 pour obtenir, par exemple, des instructions lisibles par machine stockées dans la mémoire 214 correspondant, par exemple, aux opérations représentées par les organigrammes de cette divulgation. Le processeur 212 à titre d'exemple peut également interagir avec la mémoire 214 pour obtenir, ou stocker, des instructions se rapportant au premier appareil d'imagerie 202, au second appareil d'imagerie 204 et/ou à la source d'éclairage 206. De plus ou en variante, des instructions lisibles par machine correspondant aux opérations à titre d'exemple décrites dans la présente peuvent être stockées sur un ou plusieurs supports amovibles (par ex., un disque compact, un disque numérique polyvalent, une mémoire flash amovible, etc.) qui peuvent être couplés à la plateforme de traitement 210 pour fournir un accès aux instructions lisibles par machine stockées sur ceux-ci.

Comme illustré sur la Figure 2B, le premier appareil d'imagerie 202 inclut un ou des premier(s) capteur(s) d'imagerie 202b, et le second appareil d'imagerie 204 inclut un ou des second(s) capteur(s) d'imagerie 204b. Comme mentionné précédemment, chacun du premier appareil d'imagerie 202 et du second appareil d'imagerie 204 peut également inclure des obturateurs (non représentés) qui peuvent exposer électroniquement (ou mécaniquement) le ou les premier(s) capteur(s) d'imagerie 202b et/ou le ou les second(s) capteur(s) d'imagerie 204b à un environnement externe pour la capture de données d'image. De surcroît, chacun du ou des premier(s) capteur(s) d'imagerie 202b et/ou du ou des second(s) capteur(s) d'imagerie 204b peut inclure un ou plusieurs capteurs configurés pour capturer des données d'image correspondant à un objet cible, un indice associé à l'objet cible, et/ou de quelconques autres données d'image appropriées.

La plateforme de traitement 210 à titre d'exemple de la Figure 2B inclut également une interface réseau 216 pour permettre une communication avec d'autres machines via, par exemple, un ou plusieurs réseaux. L'interface réseau 216 à titre d'exemple inclut un quelconque type approprié d'interface(s) de communication (par ex., des interfaces filaires et/ou sans fil) configurées pour fonctionner conformément à un quelconque ou de quelconques protocole(s) approprié(s). Par exemple, dans certains modes de réalisation, l'interface de mise en réseau 216 peut transmettre des données ou des informations (par ex., des données d'imagerie, des signaux d'émission d'impulsion d'éclairage, etc., décrits dans la présente) entre un ou des processeur(s) distant(s) 222 et/ou un serveur distant 220, et une plateforme de traitement 210.

La plateforme de traitement 210 à titre d'exemple de la Figure 2B inclut également des interfaces d'entrée/sortie (E/S) 218 pour permettre la réception d'une entrée d'utilisateur et la communication de données de sortie à l'utilisateur.

La Figure 3A est un graphique 300 illustrant une séquence d'activation de l'état antérieur de la technique de multiples capteurs d'image dans un lecteur de codes à barres de l'état antérieur de la technique. Comme illustré sur la Figure 3A, le graphique 300 inclut une première ligne 302 représentant une séquence d'exposition correspondant à un premier capteur d'imagerie fonctionnant comme un capteur d'imagerie à obturateur global, une deuxième ligne 304 représentant une séquence d'exposition correspondant à un second capteur d'imagerie fonctionnant comme un capteur d'imagerie à obturateur global, et une troisième ligne 306 représentant un niveau d'éclairage fourni par une source d'éclairage. De manière générale, la séquence d'activation de l'état antérieur de la technique inclut deux périodes 301a, 301b, au cours desquelles les capteurs d'imagerie capturent des données d'image. Notamment, la première période d'exposition 302a pour le premier capteur d'imagerie est au cours de la première période 301a, la

deuxième période d'exposition 304a pour le second capteur d'imagerie est au cours de la seconde période 301b, et les deux capteurs d'imagerie capturent de multiples trames d'image 302a1, 302a2, 304a1, 304a2 au cours des périodes d'exposition 302a, 304a respectives en fonctionnant comme des capteurs d'imagerie à obturateur global.

Au début de la première période 301a, la source d'éclairage peut émettre un éclairage, comme représenté par le niveau d'éclairage augmenté au point 306a sur la troisième ligne 306. Dans la séquence d'activation de l'état antérieur de la technique, le premier appareil d'imagerie peut déclencher la première période d'exposition 302a du premier capteur d'imagerie sur la base de cette émission d'éclairage initiale par la source d'éclairage. De ce fait, l'exposition du premier capteur d'imagerie augmente simultanément avec le niveau d'éclairage augmenté au point 306a, et le premier capteur d'imagerie capture un ensemble de trames d'image 302a1, 302a2 simultanément au cours de la première période d'exposition 302a. Le premier appareil d'imagerie peut ensuite réaliser une lecture de capteur du premier capteur d'imagerie après que la première période d'exposition 302a prend fin et avant qu'une exposition ultérieure du premier capteur d'imagerie ne débute (par ex., au cours de la seconde période 301b).

Cependant, l'exposition du second capteur d'imagerie s'élève au cours de la seconde période 301b après le premier capteur d'imagerie, mais en même temps que l'éclairage émis par la source d'éclairage est toujours présent. Le second capteur d'imagerie capture ensuite un ensemble de trames d'image 304a1, 304a2 simultanément au cours de la deuxième période d'exposition 304a. Le second appareil d'imagerie peut ensuite réaliser une lecture de capteur du second capteur d'imagerie après que la deuxième période d'exposition 304a prend fin et avant qu'une exposition ultérieure du second capteur d'imagerie ne débute (par ex., au cours de et/ou après la seconde période 301b).

Comme mentionné précédemment, cette séquence d'activation de l'état antérieur de la technique souffre d'un certain nombre d'inconvénients. Par exemple, les capteurs d'imagerie à obturateur global requièrent des processeurs de signal d'image (ISP) dédiés, ce qui augmente la complexité et le coût de dispositifs classiques tout en minimisant l'espace disponible pour des fonctionnalités supplémentaires et en augmentant la taille d'ensemble du dispositif. Les capteurs d'imagerie à obturateur roulant incluent typiquement des ISP dédiés, ce qui atténue complètement ces problèmes. De surcroît, ces capteurs d'imagerie à obturateur roulant capturent des images avec une résolution suffisante pour des applications d'imagerie visuelle (par ex., une détection d'évitement de numérisation). Ainsi, la configuration à multiples capteurs d'imagerie à obturateur global représentée dans la séquence d'activation de l'état antérieur de la technique (et utilisée dans les dispositifs classiques) introduit des exigences non nécessaires de complexité, de coût et de taille de dispositif afin d'accomplir des applications à la fois de numérisation/décodage d'indices et d'imagerie visuelle.

Cependant, comme illustré sur les Figures 3B à 3F, les techniques de la présente divulgation atténuent ces problèmes associés aux systèmes et séquences d'activation classiques. Par exemple, la Figure 3B est un graphique 310 illustrant une première séquence d'activation exemplaire de la source d'éclairage (par ex., la source d'éclairage 206), d'un premier capteur d'imagerie (par ex., le premier capteur d'imagerie 202) et d'un second capteur d'imagerie (par ex., le second capteur d'imagerie 204b), conformément aux modes de réalisation divulgués dans la présente. Comme illustré sur la Figure 3B, le graphique 310 inclut une première ligne 312 représentant l'exposition d'un premier capteur d'imagerie (par ex., le premier capteur d'imagerie 202b), une deuxième ligne 314 représentant l'exposition d'un second capteur d'imagerie (par ex., le second capteur d'imagerie 204b), et une troisième ligne 316 représentant un niveau d'éclairage fourni par la source d'éclairage 206. Comme décrit précédemment, les impulsions d'éclairage

émises par la source d'éclairage 206 peuvent définir une période prédéterminée, au cours de laquelle les appareils d'imagerie peuvent exposer et capturer des données d'image. Une telle période prédéterminée 316b est illustrée sur la Figure 3B par la période délimitée par un début d'une première période d'exposition 312a du premier capteur d'imagerie et un début d'une période d'exposition ultérieure 312b du premier capteur d'imagerie. Il convient de comprendre qu'une « période prédéterminée », telle que décrite dans la présente, peut être une quelconque période de temps au cours de laquelle un éclairage provenant d'impulsions d'éclairage émises par la source d'éclairage 206 est présent. De surcroît, une « période d'exposition », telle que décrite dans la présente, peut inclure une capture d'image et une lecture de données d'image en tant que la totalité/une partie de la période d'exposition correspondante.

De manière générale, le graphique 310 représentant la première séquence d'activation exemplaire peut indiquer un entrelacement de périodes d'exposition 312a, 312b de capteur d'imagerie à obturateur global (par ex., du premier capteur d'imagerie représenté sur la première ligne 312) et de périodes d'exposition 314a, 314b de capteur d'imagerie à obturateur roulant (par ex., du second capteur d'imagerie représenté sur la deuxième ligne 314). En particulier, le graphique 310 représentant la première séquence d'activation exemplaire indique que les périodes d'exposition 314a, 314b du capteur d'imagerie à obturateur roulant débutent/prennent fin simultanément et/ou presque simultanément avec des périodes d'exposition adjacentes (par ex., une première période d'exposition 312a et une période d'exposition ultérieure 312b) correspondant au capteur d'imagerie à obturateur global. De cette manière, l'obturateur d'imagerie roulant peut maximiser le temps entre des périodes d'exposition de capteur d'imagerie à obturateur global adjacentes afin d'utiliser l'éclairage émis par la source d'éclairage au cours de chaque période d'exposition (par ex., 314a, 314b) pour une capture d'image et/ou une lecture de données.

Au début de la période prédéterminée 316b, la source d'éclairage 206 peut émettre une impulsion d'éclairage, comme représenté par le niveau d'éclairage augmenté au point 316a sur la première ligne 316. Dans la première séquence d'activation exemplaire, le premier appareil d'imagerie peut déclencher la première période d'exposition 312a sur la base de cette émission d'impulsion d'éclairage initiale par la source d'éclairage 206. De ce fait, l'exposition du premier appareil d'imagerie 202 débute simultanément avec le niveau d'éclairage augmenté, de sorte que le premier capteur d'imagerie capture de multiples trames d'image 312a1, 312a2 simultanément au cours de la première période d'exposition 312a. Lorsque la première période d'exposition 312a prend fin, le second appareil d'imagerie peut débiter la deuxième période d'exposition 314a afin que le second capteur d'imagerie capture de multiples trames d'image 314a1, 314a2 en séquence au cours de la deuxième période d'exposition 314a. Ainsi, comme illustré sur la Figure 3B, la capture de données d'image réalisée par les premier et second capteurs d'imagerie est réalisée conformément à un fonctionnement comme un capteur d'imagerie à obturateur global et un capteur d'imagerie à obturateur roulant, respectivement.

En particulier, comme illustré sur la Figure 3B, les périodes d'exposition 312a, 314a des appareils d'imagerie respectifs sont différentes l'une de l'autre de même que la période prédéterminée 316b, et les séquences de capture de trame des deux capteurs d'imagerie sont également différentes. La première période d'exposition 312a pour le premier capteur d'imagerie prend fin juste avant et/ou presque simultanément avec le début de la deuxième période d'exposition 314a, de sorte que l'obturateur d'imagerie du premier capteur d'imagerie cesse l'exposition du premier capteur d'imagerie juste avant et/ou presque simultanément avec l'obturateur d'imagerie du second capteur d'imagerie débutant l'exposition du second capteur d'imagerie. Le premier appareil d'imagerie peut ensuite débiter une lecture d'image pour le premier capteur d'imagerie, qui peut s'étendre de la fin de la

première période d'exposition 312a au début de la période d'exposition ultérieure 312b et/ou une quelconque période appropriée entre celles-ci. La lecture d'image du premier capteur d'imagerie (et/ou du second capteur d'imagerie) peut inclure le vidage des photosites du premier capteur d'imagerie afin de débiter l'analyse des données d'image représentées par les électrons stockés dans les photosites respectifs. La lecture d'image pour le premier capteur d'imagerie peut survenir pour toutes les trames d'image 312a1, 312a2 simultanément, étant donné que chaque trame d'image 312a1, 312a2 est capturée simultanément. Cependant, dans certains aspects, la lecture d'image pour le premier capteur d'imagerie peut survenir d'une manière séquentielle, de sorte que la trame d'image 312a1 puisse être lue à partir des photosites correspondants du premier capteur d'imagerie avant que la trame d'image 312a2 ne soit lue à partir des photosites correspondants du premier capteur d'imagerie.

En outre, comme illustré sur la Figure 3B, le second capteur d'imagerie peut capturer des trames d'image 314a1, 314a2 au cours d'un premier sous-ensemble 314c1 de la deuxième période d'exposition 314a. Au cours d'un second sous-ensemble 314c2 de la deuxième période d'exposition 314a (par ex., sans captures de trame d'image 314a1, 314a2), le second appareil d'imagerie peut réaliser une lecture d'image du second capteur d'imagerie afin de débiter l'analyse des données d'image capturées par le second capteur d'imagerie au cours du premier sous-ensemble 314c1 de la deuxième période d'exposition 314a. Ce second sous-ensemble 314c2 de la deuxième période d'exposition 314a incluant la lecture d'image du second capteur d'imagerie peut débiter immédiatement à la suite de la capture de la dernière trame d'image (par ex., des trames 314a1, 314a2) et peut s'étendre jusqu'à la fin de la deuxième période d'exposition 314a et/ou une quelconque période appropriée entre celles-ci. De plus ou en variante, la lecture d'image du second capteur d'imagerie peut débiter pour chaque trame d'image 314a1, 314a2 après que la trame d'image 314a1, 314a2 individuelle est

capturée. Par exemple, le second appareil d'imagerie peut débuter une lecture d'image de la trame d'image 314a1 immédiatement à la suite de la capture de la trame d'image 314a1, de sorte que la trame d'image 314a1 soit lue à partir des photosites correspondants du second capteur d'imagerie en même temps que la trame d'image 314a2 est en train d'être capturée. De cette manière, la lecture d'image pour le second capteur d'imagerie peut être réalisée en séquence, de manière similaire à la capture séquentielle des trames d'image 314a1, 314a2.

Dans tous les cas, le niveau d'éclairage débutant au point 316a qui est fourni par l'impulsion d'éclairage peut durer sur toute la période prédéterminée 316b, de sorte que des périodes d'exposition ultérieures 312b, 314b pour les deux capteurs d'imagerie puissent être éclairées. L'impulsion d'éclairage émise par la source d'éclairage peut durer une quelconque durée appropriée (par ex., 5 millisecondes (ms), 16 ms, 50 ms) afin de fournir un éclairage adéquat au cours des deux périodes d'exposition 312a, 314a et d'un quelconque nombre approprié de périodes d'exposition ultérieures 312b, 314b afin de capturer des données d'image suffisantes pour réaliser les techniques d'analyse d'image mentionnées dans la présente (par ex., une numérisation/un décodage de codes à barres, une reconnaissance d'image, etc.). Par exemple, l'impulsion d'éclairage émise par la source d'éclairage peut durer plus de 32 ms afin de fournir un éclairage pendant au moins deux périodes d'exposition pour les deux capteurs d'imagerie. Cette première séquence d'activation exemplaire illustrée par le graphique 310 peut se répéter de manière itérative un quelconque nombre de fois approprié afin de capturer un quelconque nombre d'images suffisant (par ex., les trames 312a1, 312a2, 314a1, 314a2) à des fins d'une quelconque analyse d'image appropriée (par ex., un décodage de charge utile d'indice, une reconnaissance faciale, une détection d'évitement de numérisation, etc.).

La Figure 3C est un graphique 320 illustrant une deuxième séquence d'activation exemplaire de la source d'éclairage (par ex., la source

d'éclairage 206), d'un premier capteur d'imagerie (par ex., le premier capteur d'imagerie 202) et d'un second capteur d'imagerie (par ex., le second capteur d'imagerie 204), conformément aux modes de réalisation divulgués dans la présente. Comme illustré sur la Figure 3C, le graphique 320 inclut
5 une première ligne 322 représentant l'exposition d'un premier capteur d'imagerie (par ex., le premier capteur d'imagerie 202b), une deuxième ligne 324 représentant l'exposition d'un second capteur d'imagerie (par ex., le second capteur d'imagerie 204b), et une troisième ligne 326 représentant un niveau d'éclairage fourni par la source d'éclairage 206. Comme décrit précé-
10 demment, les impulsions d'éclairage émises par la source d'éclairage 206 peuvent définir une période prédéterminée, au cours de laquelle les appareils d'imagerie peuvent exposer et capturer des données d'image. Plusieurs périodes prédéterminées 326a, 326b, 326c, 326d sont illustrées sur la Figure 3C et peuvent correspondre à plusieurs périodes d'exposition 322a, 322b,
15 324a, 324b du premier capteur d'imagerie et du second capteur d'imagerie.

De manière générale, le graphique 320 représentant la deuxième séquence d'activation exemplaire peut indiquer un entrelacement de périodes d'exposition 322a, 322b de capteur d'imagerie à obturateur global (par ex., du premier capteur d'imagerie représenté sur la première ligne
20 322) et de périodes d'exposition 324a, 324b de capteur d'imagerie à obturateur roulant (par ex., du second capteur d'imagerie représenté sur la deuxième ligne 324). En particulier, le graphique 320 représentant la deuxième séquence d'activation exemplaire indique que les périodes d'exposition 324a, 324b du capteur d'imagerie à obturateur roulant sont centrées entre des pé-
25 riodes d'exposition adjacentes (par ex., une première période d'exposition 322a et une troisième période d'exposition 322b) correspondant au capteur d'imagerie à obturateur global. De cette manière, le second capteur d'imagerie peut maximiser le temps entre des périodes d'exposition de capteur d'imagerie à obturateur global adjacentes tout en minimisant

simultanément l'impact de l'éclairage émis par la source d'éclairage au cours de ces périodes d'exposition de capteur d'imagerie à obturateur global.

Au début de la première période prédéterminée 326a, la source d'éclairage 206 peut émettre une impulsion d'éclairage, comme représenté par le niveau d'éclairage augmenté sur la troisième ligne 326. Dans la deuxième séquence d'activation exemplaire, le premier appareil d'imagerie peut déclencher la première période d'exposition 322a sur la base de cette émission d'impulsion d'éclairage initiale par la source d'éclairage 206. De ce fait, l'exposition du premier appareil d'imagerie peut débuter simultanément et/ou presque simultanément avec le niveau d'éclairage augmenté, de sorte que le premier capteur d'imagerie capture de multiples trames d'image 322a1, 322a2 simultanément au cours de la première période d'exposition 322a. Lorsque la première période d'exposition 322a prend fin, la première période prédéterminée 326a peut prendre fin peu après, de sorte que l'éclairage émis par la source d'éclairage 206 prenne également fin.

Ultérieurement, au début de la deuxième période prédéterminée 326b, la source d'éclairage 206 peut émettre une autre impulsion d'éclairage, comme représenté par le niveau d'éclairage augmenté sur la troisième ligne 326. Dans la deuxième séquence d'activation exemplaire, le second appareil d'imagerie peut déclencher la deuxième période d'exposition 324a sur la base de cette émission d'impulsion d'éclairage par la source d'éclairage 206. De ce fait, l'exposition du second appareil d'imagerie peut débuter simultanément et/ou presque simultanément avec le niveau d'éclairage augmenté, de sorte que le second capteur d'imagerie capture de multiples trames d'image 324a1, 324a2 en séquence au cours de la deuxième période d'exposition 324a. Lorsque la deuxième période d'exposition 324a prend fin, la deuxième période prédéterminée 326b peut prendre fin peu après, de sorte que l'éclairage émis par la source d'éclairage 206 prenne également fin.

Au début de la troisième période prédéterminée 326c, la source d'éclairage 206 peut émettre une autre impulsion d'éclairage, comme représenté par le niveau d'éclairage augmenté sur la troisième ligne 326. Dans la deuxième séquence d'activation exemplaire, le premier appareil d'imagerie peut déclencher la troisième période d'exposition 322b sur la base de cette émission d'impulsion d'éclairage par la source d'éclairage 206. De ce fait, l'exposition du premier appareil d'imagerie peut débuter peu après le niveau d'éclairage augmenté, de sorte que le premier capteur d'imagerie capture de multiples trames d'image 322b1, 322b2 simultanément au cours de la troisième période d'exposition 322b. Lorsque la troisième période d'exposition 322b prend fin, la troisième période prédéterminée 326c peut prendre fin peu après, de sorte que l'éclairage émis par la source d'éclairage 206 prenne également fin.

Par la suite, au début de la quatrième période prédéterminée 326d, la source d'éclairage 206 peut émettre une autre impulsion d'éclairage, comme représenté par le niveau d'éclairage augmenté sur la troisième ligne 326. Dans la deuxième séquence d'activation exemplaire, le second appareil d'imagerie peut déclencher la quatrième période d'exposition 324b sur la base de cette émission d'impulsion d'éclairage par la source d'éclairage 206. De ce fait, l'exposition du second appareil d'imagerie peut débuter simultanément et/ou presque simultanément après le niveau d'éclairage augmenté, de sorte que le second capteur d'imagerie capture de multiples trames d'image 324b1, 324b2 en séquence au cours de la quatrième période d'exposition 324b. Lorsque la quatrième période d'exposition 324b prend fin, la quatrième période prédéterminée 326d peut prendre fin simultanément et/ou peu après, de sorte que l'éclairage émis par la source d'éclairage 206 prenne également fin.

Comme illustré sur la Figure 3C, les périodes d'exposition 322a-b, 324a-b des appareils d'imagerie respectifs sont différentes l'une de l'autre de même que les périodes prédéterminées 326a, c, et les séquences de capture

de trame des deux capteurs d'imagerie sont également différentes. La première période d'exposition 322a pour le premier capteur d'imagerie prend fin juste avant et/ou presque simultanément avec la fin de la première période prédéterminée 326a. Le premier appareil d'imagerie peut ensuite débiter une lecture d'image pour le premier capteur d'imagerie, qui peut s'étendre de la fin de la première période d'exposition 322a au début de la troisième période d'exposition 322b et/ou une quelconque période appropriée entre celles-ci. La lecture d'image pour le premier capteur d'imagerie peut survenir pour toutes les trames d'image 322a1, 322a2 simultanément, étant donné que chaque trame d'image 322a1, 322a2 est capturée simultanément. Cependant, dans certains aspects, la lecture d'image pour le premier capteur d'imagerie peut survenir d'une manière séquentielle, de sorte que la trame d'image 322a1 puisse être lue à partir des photosites correspondants du premier capteur d'imagerie avant que la trame d'image 322a2 ne soit lue à partir des photosites correspondants du premier capteur d'imagerie.

En outre, comme illustré sur la Figure 3C, le second capteur d'imagerie peut capturer des trames d'image 324a1, 324a2 pendant un premier sous-ensemble 324c1 de la deuxième période d'exposition 324a. Au cours d'un second sous-ensemble 324c2 de la deuxième période d'exposition 324a (par ex., sans captures de trame d'image 324a1, 324a2), le second appareil d'imagerie peut réaliser une lecture d'image du second capteur d'imagerie afin de débiter l'analyse des données d'image capturées par le second capteur d'imagerie au cours du premier sous-ensemble 324c1 de la deuxième période d'exposition 324a. Ce second sous-ensemble 324c2 de la deuxième période d'exposition 324a incluant la lecture d'image du second capteur d'imagerie peut débiter immédiatement à la suite de la capture de la dernière trame d'image (par ex., des trames 324a1, 324a2) et peut s'étendre jusqu'à la fin de la deuxième période d'exposition 324a et/ou une quelconque période appropriée entre celles-ci. De plus ou en variante, la lecture d'image du second capteur d'imagerie peut débiter pour chaque trame d'image

324a1, 324a2 après que la trame d'image 324a1, 324a2 individuelle est capturée. Par exemple, le second appareil d'imagerie peut débiter une lecture d'image de la trame d'image 324a1 immédiatement à la suite de la capture de la trame d'image 324a1, de sorte que la trame d'image 324a1 soit lue à
5 partir des photosites correspondants du second capteur d'imagerie en même temps que la trame d'image 324a2 est en train d'être capturée. De cette manière, la lecture d'image pour le second capteur d'imagerie peut être réalisée en séquence, de manière similaire à la capture séquentielle des trames d'image 324a1, 324a2.

10 De surcroît, comme illustré sur la Figure 3C, l'éclairage émis par la source d'éclairage 206 peut chevaucher et/ou légèrement dépasser les limites d'une quelconque période d'exposition particulière. Par exemple, l'éclairage émis par la source d'éclairage définissant la troisième période prédéterminée 326c peut durer plus longtemps que la troisième période d'ex-
15 position 322b correspondante du premier capteur d'imagerie. De cette manière, le premier capteur d'imagerie peut recevoir un éclairage maximal au cours de la capture de chaque trame d'image 322b1, 322b2, et l'éclairage peut prendre fin avant le début de, et ainsi ne pas interférer avec, la quatrième période d'exposition 324b du second capteur d'imagerie. Quoi qu'il en
20 soit, cette deuxième séquence d'activation exemplaire illustrée par le graphique 320 peut se répéter de manière itérative un quelconque nombre de fois approprié afin de capturer un quelconque nombre d'images suffisant (par ex., les trames 322a1, 322a2, 322b1, 322b2, 324a1, 324a2, 324b1, 324b2) à des fins d'une quelconque analyse d'image appropriée (par ex., un
25 décodage de charge utile d'indice, une reconnaissance faciale, une détection d'évitement de numérisation, etc.).

La Figure 3D est un graphique 330 illustrant une troisième séquence d'activation exemplaire de la source d'éclairage (par ex., la source d'éclairage 206), d'un premier capteur d'imagerie (par ex., le premier cap-
30 teur d'imagerie 202) et d'un second capteur d'imagerie (par ex., le second

capteur d'imagerie 204b), conformément aux modes de réalisation divulgués dans la présente. Comme illustré sur la Figure 3D, le graphique 330 inclut une première ligne 332 représentant l'exposition d'un premier capteur d'imagerie (par ex., le premier capteur d'imagerie 202b), une deuxième ligne 5 334 représentant l'exposition d'un second capteur d'imagerie (par ex., le second capteur d'imagerie 204b), et une troisième ligne 336 représentant un niveau d'éclairage fourni par la source d'éclairage 206. Comme décrit précédemment, les impulsions d'éclairage émises par la source d'éclairage 206 peuvent définir une période prédéterminée, au cours de laquelle les appa- 10 reils d'imagerie peuvent exposer et capturer des données d'image. Deux périodes prédéterminées 336a, 336b sont illustrées sur la Figure 3D et peuvent correspondre à plusieurs périodes d'exposition 332a, 332b, 334a, 334b du premier capteur d'imagerie et du second capteur d'imagerie.

De manière générale, le graphique 330 représentant la troisième 15 séquence d'activation exemplaire peut indiquer un entrelacement de périodes d'exposition 332a, 332b de capteur d'imagerie à obturateur global (par ex., du premier capteur d'imagerie représenté sur la première ligne 332), d'une période d'exposition 334a de capteur d'imagerie à obturateur roulant (par ex., du second capteur d'imagerie représenté sur la deuxième 20 ligne 334), et d'une période d'exposition 334b de capteur d'imagerie à obturateur global ultérieure (par ex., du second capteur d'imagerie fonctionnant comme un capteur d'imagerie à obturateur global). En particulier, le graphique 330 représentant la troisième séquence d'activation exemplaire indique que le second capteur d'imagerie fonctionne comme un capteur d'ima- 25 gerie à obturateur roulant au cours de la deuxième période d'exposition 334a et que le second capteur d'imagerie fonctionne comme un capteur d'imagerie à obturateur global au cours de la quatrième période d'exposition 334b. De cette manière, le second capteur d'imagerie peut modifier de manière sélective la manière dont des captures de trame d'image sont réalisées 30 au cours de périodes d'exposition ultérieures (par ex., les périodes

d'exposition 334a, 334b) afin d'optimiser les captures de trame d'image à des fins d'analyse d'image particulière. Par exemple, la capture de trames d'image tout en fonctionnant comme un capteur d'imagerie à obturateur roulant (par ex., au cours de la deuxième période d'exposition 334a) peut être optimale pour des techniques d'analyse d'image qui ne sont pas très sensibles au mouvement, et la capture de trames d'image tout en fonctionnant comme un capteur d'imagerie à obturateur global (par ex., au cours de la quatrième période d'exposition 334a) peut être optimale pour des techniques d'analyse d'image qui sont sensibles au mouvement.

Au début de la première période prédéterminée 336a, la source d'éclairage 206 peut émettre une impulsion d'éclairage, comme représenté par le niveau d'éclairage augmenté sur la troisième ligne 336. Dans la troisième séquence d'activation exemplaire, le premier appareil d'imagerie peut déclencher la première période d'exposition 332a sur la base de cette émission d'impulsion d'éclairage initiale par la source d'éclairage 206. De ce fait, l'exposition du premier appareil d'imagerie peut débuter simultanément et/ou presque simultanément avec le niveau d'éclairage augmenté, de sorte que le premier capteur d'imagerie capture de multiples trames d'image 332a1, 332a2 simultanément au cours de la première période d'exposition 332a. Lorsque la première période d'exposition 332a prend fin, la première période prédéterminée 336a peut continuer, de sorte que l'éclairage émis par la source d'éclairage 206 continue également pendant la deuxième période d'exposition 334a du second capteur d'imagerie.

Ultérieurement, le second appareil d'imagerie peut déclencher la deuxième période d'exposition 334a toujours en utilisant l'éclairage fourni dans le cadre de la première période prédéterminée 336a. De ce fait, l'exposition du second appareil d'imagerie peut débuter simultanément et/ou presque simultanément avec la fin de la première période d'exposition 332a, de sorte que le second capteur d'imagerie capture de multiples trames d'image 334a1, 334a2 en séquence au cours de la deuxième période

d'exposition 334a. Lorsque la deuxième période d'exposition 334a prend fin, la première période prédéterminée 336a peut continuer, de sorte que l'éclairage émis par la source d'éclairage 206 continue également pendant la troisième période d'exposition 332b du premier capteur d'imagerie.

5 Par la suite, le premier appareil d'imagerie peut déclencher la troisième période d'exposition 332b toujours en utilisant l'éclairage fourni dans le cadre de la première période prédéterminée 336a. De ce fait, l'exposition du premier appareil d'imagerie peut débuter simultanément et/ou presque simultanément avec la fin de la deuxième période d'exposition 334a,
10 de sorte que le premier capteur d'imagerie capture de multiples trames d'image 332b1, 332b2 simultanément au cours de la troisième période d'exposition 332b. Lorsque la troisième période d'exposition 332b prend fin, la première période prédéterminée 336a peut prendre fin peu après, de sorte que l'éclairage émis par la source d'éclairage 206 prenne également fin.

15 Au début de la deuxième période prédéterminée 336b, la source d'éclairage 206 peut émettre une autre impulsion d'éclairage, comme représenté par le niveau d'éclairage augmenté sur la troisième ligne 336. Dans la troisième séquence d'activation exemplaire, le second appareil d'imagerie peut déclencher la quatrième période d'exposition 334b sur la base de cette
20 émission d'impulsion d'éclairage par la source d'éclairage 206. De ce fait, l'exposition du second appareil d'imagerie peut débuter simultanément et/ou presque simultanément après le niveau d'éclairage augmenté, de sorte que le second capteur d'imagerie capture de multiples trames d'image 334b1, 334b2 simultanément au cours de la quatrième période d'exposition 334b.
25 Lorsque la quatrième période d'exposition 334b prend fin, la deuxième période prédéterminée 336b peut prendre fin simultanément et/ou peu après, de sorte que l'éclairage émis par la source d'éclairage 206 prenne également fin.

Comme illustré sur la Figure 3D, les périodes d'exposition 334a,
30 334b du second capteur d'imagerie sont différentes l'une de l'autre.

Notamment, la deuxième période d'exposition 334a représente le second capteur d'imagerie fonctionnant comme un capteur d'imagerie à obturateur roulant, et la quatrième période d'exposition 334b représente le second capteur d'imagerie fonctionnant comme un capteur d'imagerie à obturateur global. Comme mentionné précédemment, le fonctionnement, de manière sélec-
5 tive, du second capteur d'imagerie comme un capteur d'imagerie à obturateur roulant/global permet au second capteur d'imagerie de capturer des données d'image conformément aux exigences d'imagerie particulières de l'analyse d'image destinée à être réalisée sur les trames d'image 334a1,
10 334a2, 334b1, 334b2 capturées. De surcroît, comme illustré sur la Figure 3D, la source d'éclairage 206 peut être configurée pour émettre un éclairage approprié pour une telle modification dans le fonctionnement du second capteur d'imagerie. La première période prédéterminée 336a représente un éclairage qui dure pendant chacune de la première période d'exposition
15 332a, de la deuxième période d'exposition 334a et de la troisième période d'exposition 332b. Lorsque le second capteur d'imagerie débute un fonctionnement comme un capteur d'imagerie à obturateur global, la source d'éclairage 206 émet un éclairage qui dure la quatrième période d'exposition 334b, comme illustré par la deuxième période prédéterminée 336.

20 Bien entendu, cette troisième séquence d'activation exemplaire illustrée par le graphique 330 peut se répéter de manière itérative un quelconque nombre de fois approprié afin de capturer un quelconque nombre d'images suffisant (par ex., les trames 332a1, 332a2, 332b1, 332b2, 334a1, 334a2, 334b1, 334b2) à des fins d'une quelconque analyse d'image appropriée (par ex., un décodage de charge utile d'indice, une reconnaissance faciale, une détection d'évitement de numérisation, etc.).

La Figure 3E est un graphique 340 illustrant une quatrième séquence d'activation exemplaire de la source d'éclairage (par ex., la source d'éclairage 206), d'un premier capteur d'imagerie (par ex., le premier cap-
30 teur d'imagerie 202b) et d'un second capteur d'imagerie (par ex., le second

capteur d'imagerie 204), conformément aux modes de réalisation divulgués dans la présente. Comme illustré sur la Figure 3E, le graphique 340 inclut une première ligne 342 représentant l'exposition d'un premier capteur d'imagerie (par ex., le premier capteur d'imagerie 202b), une deuxième ligne 344 représentant l'exposition d'un second capteur d'imagerie (par ex., le second capteur d'imagerie 204b), et une troisième ligne 346 représentant un niveau d'éclairage fourni par la source d'éclairage 206. Comme décrit précédemment, les impulsions d'éclairage émises par la source d'éclairage 206 peuvent définir une période prédéterminée, au cours de laquelle les appareils d'imagerie peuvent exposer et capturer des données d'image. Une telle période prédéterminée 346a est illustrée sur la Figure 3E et peut correspondre à plusieurs périodes d'exposition 342a, 342b, 344a, 344b du premier capteur d'imagerie et du second capteur d'imagerie.

De manière générale, le graphique 340 représentant la quatrième séquence d'activation exemplaire peut indiquer un entrelacement de périodes d'exposition 342a, 342b de capteur d'imagerie à obturateur global (par ex., du premier capteur d'imagerie représenté sur la première ligne 342) et de périodes d'exposition 344a, 344b de capteur d'imagerie à obturateur roulant (par ex., du second capteur d'imagerie représenté sur la deuxième ligne 344). En particulier, le graphique 340 représentant la quatrième séquence d'activation exemplaire indique que la deuxième période d'exposition 344a et la quatrième période d'exposition 344b débutent au sein de la première période d'exposition 342a et de la troisième période d'exposition 342b, respectivement. De cette manière, le second capteur d'imagerie peut débuter la capture de données d'image au moins partiellement en même temps que le premier capteur d'imagerie est également en train de capturer des données d'image.

Au début de la première période prédéterminée 346a, la source d'éclairage 206 peut émettre une impulsion d'éclairage, comme représenté par le niveau d'éclairage augmenté sur la troisième ligne 346. Dans la

quatrième séquence d'activation exemplaire, le premier appareil d'imagerie peut déclencher la première période d'exposition 342a sur la base de cette émission d'impulsion d'éclairage initiale par la source d'éclairage 206. De ce fait, l'exposition du premier appareil d'imagerie peut débuter simultanément et/ou presque simultanément avec le niveau d'éclairage augmenté, de sorte que le premier capteur d'imagerie capture de multiples trames d'image 342a1, 342a2 simultanément au cours de la première période d'exposition 342a. Lorsque la première période d'exposition 342a prend fin, la première période prédéterminée 346a peut continuer, de sorte que l'éclairage émis par la source d'éclairage 206 continue également pendant la deuxième période d'exposition 344a du second capteur d'imagerie.

Ultérieurement, le second appareil d'imagerie peut déclencher la deuxième période d'exposition 344a toujours en utilisant l'éclairage fourni dans le cadre de la première période prédéterminée 346a, et au moins partiellement au cours de la première période d'exposition 342a. De ce fait, l'exposition du second appareil d'imagerie peut débuter avant la fin de la première période d'exposition 342a, et le second capteur d'imagerie peut capturer de multiples trames d'image 344a1, 344a2 en séquence au cours de la deuxième période d'exposition 344a. Lorsque la deuxième période d'exposition 344a prend fin, la première période prédéterminée 346a peut continuer, de sorte que l'éclairage émis par la source d'éclairage 206 continue également pendant la troisième période d'exposition 342b du premier capteur d'imagerie.

Par la suite, le premier appareil d'imagerie peut déclencher la troisième période d'exposition 342b toujours en utilisant l'éclairage fourni dans le cadre de la première période prédéterminée 346a. De ce fait, l'exposition du premier appareil d'imagerie peut débuter simultanément et/ou presque simultanément avec la fin de la deuxième période d'exposition 344a, et le premier capteur d'imagerie peut capturer de multiples trames d'image 342b1, 342b2 simultanément au cours de la troisième période d'exposition

342b. Lorsque la troisième période d'exposition 342b prend fin, la première période prédéterminée 346a peut toujours continuer, de sorte que l'éclairage émis par la source d'éclairage 206 continue également pendant la quatrième période d'exposition 344b du second capteur d'imagerie.

5 En outre, dans la quatrième séquence d'activation exemplaire, le second appareil d'imagerie peut déclencher la quatrième période d'exposition 344b toujours en utilisant l'éclairage fourni dans le cadre de la première période prédéterminée 346a, et au moins partiellement au cours de la troisième période d'exposition 342b. De ce fait, l'exposition du second appareil
10 d'imagerie peut débuter avant la fin de la troisième période d'exposition 342b, et le second capteur d'imagerie peut capturer de multiples trames d'image 344b1, 344b2 en séquence au cours de la quatrième période d'exposition 344b. Lorsque la quatrième période d'exposition 344b prend fin, la première période prédéterminée 346a peut prendre fin simultanément et/ou
15 peu après, de sorte que l'éclairage émis par la source d'éclairage 206 prenne également fin.

 Comme illustré sur la Figure 3E, la source d'éclairage 206 peut être configurée pour émettre un éclairage pour fournir un éclairage pendant chacune de la première période d'exposition 342a, de la deuxième période
20 d'exposition 344a, de la troisième période d'exposition 342b et de la quatrième période d'exposition 344b procédant en séquence. De surcroît, cette quatrième séquence d'activation exemplaire illustrée par le graphique 340 peut se répéter de manière itérative un quelconque nombre de fois approprié afin de capturer un quelconque nombre d'images suffisant (par ex., les
25 trames 342a1, 342a2, 342b1, 342b2, 344a1, 344a2, 344b1, 344b2) à des fins d'une quelconque analyse d'image appropriée (par ex., un décodage de charge utile d'indice, une reconnaissance faciale, une détection d'évitement de numérisation, etc.).

 La Figure 3F est un graphique 350 illustrant une cinquième séquence d'activation exemplaire de la source d'éclairage (par ex., la source
30

d'éclairage 206), d'un premier capteur d'imagerie (par ex., le premier capteur d'imagerie 202b) et d'un second capteur d'imagerie (par ex., le second capteur d'imagerie 204b), conformément aux modes de réalisation divulgués dans la présente. Comme illustré sur la Figure 3F, le graphique 350 inclut
5 une première ligne 352 représentant l'exposition d'un premier capteur d'imagerie (par ex., le premier capteur d'imagerie 202b), une deuxième ligne 354 représentant l'exposition d'un second capteur d'imagerie (par ex., le second capteur d'imagerie 204b), et une troisième ligne 356 représentant un niveau d'éclairage fourni par la source d'éclairage 206. Comme décrit précé-
10 demment, les impulsions d'éclairage émises par la source d'éclairage 206 peuvent définir une période prédéterminée, au cours de laquelle les appareils d'imagerie peuvent exposer et capturer des données d'image. Plusieurs périodes prédéterminées 356a, 356b, 356c, 356d sont illustrées sur la Figure 3F et peuvent correspondre à plusieurs périodes d'exposition 352a, 352b,
15 354a, 354b du premier capteur d'imagerie et du second capteur d'imagerie.

De manière générale, le graphique 350 représentant la cinquième séquence d'activation exemplaire peut indiquer un entrelacement de périodes d'exposition 352a, 352b de capteur d'imagerie à obturateur global (par ex., du premier capteur d'imagerie représenté sur la première ligne
20 352) et de périodes d'exposition 354a, 354b de capteur d'imagerie à obturateur roulant (par ex., du second capteur d'imagerie représenté sur la deuxième ligne 354). En particulier, le graphique 350 représentant la cinquième séquence d'activation exemplaire indique que les périodes d'exposition 354a, 354b du capteur d'imagerie à obturateur roulant sont centrées entre des pé-
25 riodes d'exposition adjacentes (par ex., une première période d'exposition 352a et une troisième période d'exposition 352b) correspondant au capteur d'imagerie à obturateur global. De cette manière, le second capteur d'imagerie peut maximiser le temps entre des périodes d'exposition de capteur d'imagerie à obturateur global adjacentes tout en minimisant simultanément l'impact de l'éclairage émis par la source d'éclairage au cours de ces
30

périodes d'exposition de capteur d'imagerie à obturateur global. En outre, l'éclairage émis par la source d'éclairage 206 (par ex., les périodes prédéterminées 356a-d) peut se synchroniser, par ex. exactement dans certaines variantes, avec chacune des périodes d'exposition (par ex., 352a, 352b, 354a, 354b).

5 Au début de la première période prédéterminée 356a, la source d'éclairage 206 peut émettre une impulsion d'éclairage, comme représenté par le niveau d'éclairage augmenté sur la troisième ligne 356. Dans la cinquième séquence d'activation exemplaire, le premier appareil d'imagerie
10 peut déclencher la première période d'exposition 352a sur la base de cette émission d'impulsion d'éclairage initiale par la source d'éclairage 206. De ce fait, l'exposition du premier appareil d'imagerie peut débuter simultanément et/ou presque simultanément avec le niveau d'éclairage augmenté, de sorte que le premier capteur d'imagerie capture de multiples trames d'image
15 352a1, 352a2 simultanément au cours de la première période d'exposition 352a. Lorsque la première période d'exposition 352a prend fin, la première période prédéterminée 356a peut prendre fin simultanément, de sorte que l'éclairage émis par la source d'éclairage 206 prenne également fin.

20 Ultérieurement, au début de la deuxième période prédéterminée 356b, la source d'éclairage 206 peut émettre une autre impulsion d'éclairage, comme représenté par le niveau d'éclairage augmenté sur la troisième ligne 356. Dans la cinquième séquence d'activation exemplaire, le second appareil d'imagerie peut déclencher la deuxième période d'exposition 354a sur la base de cette émission d'impulsion d'éclairage par la source d'éclairage
25 206. De ce fait, l'exposition du second appareil d'imagerie peut débuter simultanément et/ou presque simultanément avec le niveau d'éclairage augmenté, de sorte que le second capteur d'imagerie capture de multiples trames d'image 354a1, 354a2 en séquence au cours de la deuxième période d'exposition 354a. Lorsque la deuxième période d'exposition 354a prend fin,
30 la deuxième période prédéterminée 356b peut prendre fin simultanément,

de sorte que l'éclairage émis par la source d'éclairage 206 prenne également fin.

Au début de la troisième période prédéterminée 356c, la source d'éclairage 206 peut émettre une autre impulsion d'éclairage, comme représenté par le niveau d'éclairage augmenté sur la troisième ligne 356. Dans la cinquième séquence d'activation exemplaire, le premier appareil d'imagerie peut déclencher la troisième période d'exposition 352b sur la base de cette émission d'impulsion d'éclairage par la source d'éclairage 206. De ce fait, l'exposition du premier appareil d'imagerie peut débuter simultanément avec le niveau d'éclairage augmenté, de sorte que le premier capteur d'imagerie capture de multiples trames d'image 352b1, 352b2 simultanément au cours de la troisième période d'exposition 352b. Lorsque la troisième période d'exposition 352b prend fin, la troisième période prédéterminée 356c peut prendre fin simultanément, de sorte que l'éclairage émis par la source d'éclairage 206 prenne également fin.

Par la suite, au début de la quatrième période prédéterminée 356d, la source d'éclairage 206 peut émettre une autre impulsion d'éclairage, comme représenté par le niveau d'éclairage augmenté sur la troisième ligne 356. Dans la cinquième séquence d'activation exemplaire, le second appareil d'imagerie peut déclencher la quatrième période d'exposition 354b sur la base de cette émission d'impulsion d'éclairage par la source d'éclairage 206. De ce fait, l'exposition du second appareil d'imagerie peut débuter simultanément et/ou presque simultanément après le niveau d'éclairage augmenté, de sorte que le second capteur d'imagerie capture de multiples trames d'image 354b1, 354b2 en séquence au cours de la quatrième période d'exposition 354b. Lorsque la quatrième période d'exposition 354b prend fin, la quatrième période prédéterminée 356d peut prendre fin simultanément, de sorte que l'éclairage émis par la source d'éclairage 206 prenne également fin.

Comme illustré sur la Figure 3F, la première période d'exposition 352a pour le premier capteur d'imagerie prend fin simultanément avec la fin de la première période prédéterminée 356a. Le premier appareil d'imagerie peut ensuite débiter une lecture d'image pour le premier capteur d'imagerie, qui peut s'étendre de la fin de la première période d'exposition 352a au début de la troisième période d'exposition 352b et/ou une quelconque période appropriée entre celles-ci. La lecture d'image pour le premier capteur d'imagerie peut survenir pour toutes les trames d'image 352a1, 352a2 simultanément, étant donné que chaque trame d'image 352a1, 352a2 est capturée simultanément. Cependant, dans certains aspects, la lecture d'image pour le premier capteur d'imagerie peut survenir d'une manière séquentielle, de sorte que la trame d'image 352a1 puisse être lue à partir des photosites correspondants du premier capteur d'imagerie avant que la trame d'image 352a2 ne soit lue à partir des photosites correspondants du premier capteur d'imagerie.

En outre, comme illustré sur la Figure 3F, le second capteur d'imagerie peut capturer des trames d'image 354a1, 354a2 pendant un premier sous-ensemble 354c1 de la deuxième période d'exposition 354a. Au cours d'un second sous-ensemble 354c2 de la deuxième période d'exposition 354a (par ex., sans captures de trame d'image 354a1, 354a2), le second appareil d'imagerie peut réaliser une lecture d'image du second capteur d'imagerie afin de débiter l'analyse des données d'image capturées par le second capteur d'imagerie au cours du premier sous-ensemble 354c1 de la deuxième période d'exposition 354a. Ce second sous-ensemble 354c2 de la deuxième période d'exposition 354a incluant la lecture d'image du second capteur d'imagerie peut débiter immédiatement à la suite de la capture de la dernière trame d'image (par ex., des trames 354a1, 354a2) et peut s'étendre jusqu'à la fin de la deuxième période d'exposition 354a et/ou une quelconque période appropriée entre celles-ci. De plus ou en variante, la lecture d'image du second capteur d'imagerie peut débiter pour chaque trame d'image

354a1, 354a2 après que la trame d'image 354a1, 354a2 individuelle est capturée. Par exemple, le second appareil d'imagerie peut débiter une lecture d'image de la trame d'image 354a1 immédiatement à la suite de la capture de la trame d'image 354a1, de sorte que la trame d'image 354a1 soit lue à
5 partir des photosites correspondants du second capteur d'imagerie en même temps que la trame d'image 354a2 est en train d'être capturée. De cette manière, la lecture d'image pour le second capteur d'imagerie peut être réalisée en séquence, de manière similaire à la capture séquentielle des trames d'image 354a1, 354a2.

10 De surcroît, comme illustré sur la Figure 3F, l'éclairage émis par la source d'éclairage 206 peut se synchroniser, par ex. exactement et/ou presque exactement dans certaines variantes, avec les limites d'une quelconque période d'exposition particulière. Par exemple, l'éclairage émis par la source d'éclairage définissant la troisième période prédéterminée 356c peut
15 durer exactement aussi longtemps que la troisième période d'exposition 352b correspondante du premier capteur d'imagerie. De cette manière, le premier capteur d'imagerie peut recevoir un éclairage maximal au cours de la capture de chaque trame d'image 352b1, 352b2, et l'éclairage peut prendre fin simultanément avec la fin de la troisième période d'exposition 352b
20 correspondante. Quoiqu'il en soit, cette cinquième séquence d'activation exemplaire illustrée par le graphique 350 peut se répéter de manière itérative un quelconque nombre de fois approprié afin de capturer un quelconque nombre d'images suffisant (par ex., les trames 352a1, 352a2, 352b1, 352b2, 354a1, 354a2, 354b1, 354b2) à des fins d'une quelconque analyse d'image
25 appropriée (par ex., un décodage de charge utile d'indice, une reconnaissance faciale, une détection d'évitement de numérisation, etc.).

De surcroît, il convient de reconnaître que les séquences d'activation exemplaires décrites dans la présente le sont à des fins de discussion uniquement, et que la source d'éclairage 206 partagée et les appareils d'imagerie 202, 204 et les capteurs d'imagerie 202b, 204b correspondants peuvent
30

s'activer selon une quelconque ou de quelconques combinaison(s) appropriée(s) des durées de capture d'image et/ou périodes d'exposition abordées dans la présente.

La Figure 4 illustre un procédé 400 à titre d'exemple pour la capture de données d'image par un premier capteur d'imagerie et un second capteur d'imagerie à l'aide d'un éclairage émis par une source d'éclairage, conformément aux modes de réalisation divulgués dans la présente. Le procédé 400 inclut l'émission d'un éclairage qui dure une période prédéterminée (bloc 402). L'impulsion d'éclairage peut être émise par une source d'éclairage (par ex., la source d'éclairage 206), et dans certains modes de réalisation, la source d'éclairage peut être configurée pour émettre une impulsion d'éclairage qui fournit un éclairage qui dure la période prédéterminée.

Le procédé 400 inclut en outre l'exposition d'un premier capteur d'imagerie pendant une première période qui chevauche au moins partiellement la période prédéterminée, où le premier capteur d'imagerie fonctionne comme un capteur d'imagerie à obturateur global (bloc 404). Dans certains modes de réalisation, une exposition initiale du premier capteur d'imagerie peut être dans les 2 millisecondes (ms) d'un début de la période prédéterminée, et une exposition initiale du second capteur d'imagerie peut être dans les 2 ms d'une fin de la première période.

Le procédé 400 inclut en outre la capture, par le premier capteur d'imagerie, de premières données d'image représentatives d'un environnement apparaissant au sein d'un champ de vision (FOV) du premier capteur d'imagerie au cours de la première période (bloc 406). Dans certains modes de réalisation, une première période de lecture de capteur du premier capteur d'imagerie et une seconde période de lecture de capteur du second capteur d'imagerie ont lieu au moins partiellement au sein de la période prédéterminée.

Le procédé 400 inclut en outre l'exposition d'un second capteur d'imagerie pendant une seconde période qui chevauche au moins

partiellement la période prédéterminée et est différente de la première période, où le second capteur d'imagerie fonctionne comme un capteur d'imagerie à obturateur roulant (bloc 408). Dans certains modes de réalisation, la seconde période chevauche au moins partiellement la première période (par ex., la deuxième période d'exposition 344a chevauchant partiellement la première période d'exposition 342a de la Figure 3E). Dans certains modes de réalisation, la seconde période correspond à une période centrale de la période prédéterminée qui n'inclut pas la première période (par ex., la deuxième période d'exposition 324a et la quatrième période d'exposition 324b de la Figure 3C).

Dans certains modes de réalisation, la première période débute dans les 2 millisecondes (ms) de la seconde période, le FOV du second capteur d'imagerie est plus grand que le FOV du premier capteur d'imagerie, et une partie de l'éclairage émis est rognée pour éviter d'éclairer un ensemble de rangées de capteur initialement exposées du second capteur d'imagerie qui sont le long d'un bord du FOV du second capteur d'imagerie. Par exemple, la source d'éclairage peut inclure au moins l'un parmi un déflecteur ou un arrêt de champ qui est configuré pour rogner l'éclairage émis, et/ou la source d'éclairage peut être configurée pour limiter l'impulsion d'éclairage de sorte qu'elle ne survienne pas au cours d'une partie initiale de la seconde période.

Dans certains modes de réalisation, la première période débute dans les 2 millisecondes (ms) d'une fin de la seconde période, le FOV du second capteur d'imagerie est plus grand que le FOV du premier capteur d'imagerie, et une partie de l'éclairage émis est rognée pour éviter d'éclairer un ensemble de rangées de capteur finalement exposées du second capteur d'imagerie qui sont le long d'un bord du FOV du second capteur d'imagerie. De manière similaire aux modes de réalisation précédents, la source d'éclairage peut inclure au moins l'un parmi un déflecteur ou un arrêt de champ qui est configuré pour rogner l'éclairage émis, et/ou la source d'éclairage

peut être configurée pour limiter l'impulsion d'éclairage de sorte qu'elle ne survienne pas au cours d'une partie finale de la seconde période.

Le procédé 400 inclut en outre la capture, par le second capteur d'imagerie, de secondes données d'image représentatives d'un environnement apparaissant au sein d'un FOV du second capteur d'imagerie (bloc 410). Dans certains modes de réalisation, un début d'une capture de données d'image ultérieure du premier capteur d'imagerie est dans les 2 millisecondes (ms) d'une fin de la seconde période (par ex., la troisième période d'exposition 332b de la Figure 3D).

Dans certains modes de réalisation, un premier appareil d'imagerie qui inclut le premier capteur d'imagerie peut recevoir un signal de retard pour retarder une exposition du premier capteur d'imagerie jusqu'à ce que le second capteur d'imagerie ne soit pas exposé. Par exemple, le premier appareil d'imagerie peut recevoir ce signal de retard en réponse à (ou en conséquence de) la seconde période prenant fin au moins partiellement hors de la période prédéterminée.

Dans certains modes de réalisation, le second capteur d'imagerie est en outre configuré pour capturer des données d'image ultérieures représentatives de l'environnement apparaissant au sein du FOV du second capteur d'imagerie au cours d'une période ultérieure qui est différente de la seconde période, le second capteur d'imagerie fonctionnant comme un capteur d'imagerie à obturateur global au cours de la période ultérieure. Par exemple, comme illustré sur la Figure 3D, le second capteur d'imagerie fonctionne comme un capteur d'imagerie à obturateur roulant au cours d'une deuxième période d'exposition 334a, et le second capteur d'imagerie fonctionne comme un capteur d'imagerie à obturateur global au cours d'une quatrième période d'exposition 334b.

Dans certains modes de réalisation, la première période débute dans les 2 millisecondes (ms) de la seconde période, et des données d'image capturées par un ensemble de rangées de capteur initialement exposées du

second capteur d'imagerie sont rejetées au cours d'une seconde période de lecture de capteur d'imagerie au sein de la période prédéterminée.

La description ci-dessus se réfère à un schéma fonctionnel des dessins annexés. Des variantes de mise en œuvre de l'exemple représenté par le schéma fonctionnel incluent un ou plusieurs éléments, processus et/ou dispositifs supplémentaires ou en variante. De plus ou en variante, l'un ou plusieurs des blocs à titre d'exemple du schéma peuvent être combinés, divisés, réagencés ou omis. Les composants représentés par les blocs du schéma sont mis en œuvre par un matériel, un logiciel, un micrologiciel et/ou une quelconque combinaison de matériels, de logiciels et/ou de micrologiciels. Dans certains exemples, au moins l'un des composants représentés par les blocs est mis en œuvre par un circuit logique. Tel qu'utilisé dans la présente, le terme « circuit logique » est expressément défini comme un dispositif physique incluant au moins un composant matériel configuré (par ex., via une opération conformément à une configuration prédéterminée et/ou via une exécution d'instructions lisibles par machine stockées) pour commander un ou plusieurs machines et/ou réaliser des opérations d'une ou plusieurs machines. Des exemples d'un circuit logique incluent un ou plusieurs processeurs, un ou plusieurs coprocesseurs, un ou plusieurs microprocesseurs, un ou plusieurs dispositifs de commande, un ou plusieurs processeurs de signaux numériques (DSP), un ou plusieurs circuits intégrés spécifiques à une application (ASIC), une ou plusieurs matrices prédiffusées programmables par l'utilisateur (FPGA), une ou plusieurs unités de microcontrôleur (MCU), un ou plusieurs accélérateurs matériels, une ou plusieurs puces d'ordinateur à usage spécial et un ou plusieurs dispositifs de système sur puce (SoC). Certains circuits logiques à titre d'exemple, tels que les ASIC ou les FPGA, sont un matériel spécifiquement configuré pour la réalisation d'opérations (par ex., l'une ou plusieurs des opérations décrites dans la présente et représentées par les organigrammes de cette divulgation, si ceux-ci sont présents). Certains circuits logiques à titre d'exemple sont un matériel qui

exécute des instructions lisibles par machine pour réaliser des opérations (par ex., l'une ou plusieurs des opérations décrites dans la présente et représentées par les organigrammes de cette divulgation, si ceux-ci sont présents). Certains circuits logiques à titre d'exemple incluent une combinaison de matériel spécifiquement configuré et de matériel qui exécute des instructions lisibles par machine. La description ci-dessus se réfère à diverses opérations décrites dans la présente et à des organigrammes qui peuvent y être annexés pour illustrer le déroulement de ces opérations. De tels organigrammes sont représentatifs de procédés à titre d'exemple divulgués dans la présente. Dans certains exemples, les procédés représentés par les organigrammes mettent en œuvre l'appareil représenté par les schémas fonctionnels. Des variantes de mises en œuvre de procédés à titre d'exemple divulgués dans la présente peuvent inclure des opérations supplémentaires ou en variante. En outre, les opérations de variantes de mises en œuvre des procédés divulgués dans la présente peuvent être combinées, divisées, réagencées ou omises. Dans certains exemples, les opérations décrites dans la présente sont mises en œuvre par des instructions lisibles par machine (par ex., un logiciel et/ou un micrologiciel) stockées sur un support (par ex., un support tangible lisible par machine) pour une exécution par un ou plusieurs circuits logiques (par ex., un ou des processeur(s)). Dans certains exemples, les opérations décrites dans la présente sont mises en œuvre par une ou plusieurs configurations d'un ou plusieurs circuits logiques spécifiquement conçus (par ex., un ou des ASIC(s)). Dans certains exemples, les opérations décrites dans la présente sont mises en œuvre par une combinaison d'un ou de plusieurs circuit(s) logique(s) spécifiquement conçu(s) et d'instructions lisibles par machine stockées sur un support (par ex., un support tangible lisible par machine) pour une exécution par un ou plusieurs circuit(s) logique(s).

Tels qu'utilisés dans la présente, chacun des termes « support tangible lisible par machine », « support non transitoire lisible par machine » et « dispositif de stockage lisible par machine » est expressément défini comme

un support de stockage (par ex., un plateau d'un disque dur, un disque numérique polyvalent, un disque compact, une mémoire flash, une mémoire morte, une mémoire vive, etc.) sur lequel des instructions lisibles par machine (par ex., un code de programme sous la forme, par exemple, d'un logiciel et/ou d'un micrologiciel) sont stockées pendant une quelconque durée appropriée (par ex., de façon permanente, pendant une durée prolongée (par ex., en même temps qu'un programme associé aux instructions lisibles par machine est en cours d'exécution), et/ou une courte durée (par ex., en même temps que les instructions lisibles par machine sont mises en mémoire cache et/ou au cours d'un processus de mise en mémoire tampon)). En outre, tels qu'utilisés dans la présente, chacun des termes « support tangible lisible par machine », « support non transitoire lisible par machine » et « dispositif de stockage lisible par machine » est expressément défini pour exclure des signaux de propagation. Autrement dit, tels qu'utilisés dans une quelconque revendication de ce brevet, aucun des termes « support tangible lisible par machine », « support non transitoire lisible par machine » et « dispositif de stockage lisible par machine » ne peut être lu pour être mis en œuvre par un signal de propagation.

Dans la description qui précède, des modes de réalisation spécifiques ont été décrits. Cependant, un homme du métier reconnaîtra que diverses modifications et changements peuvent être apportés sans s'écarter de la portée de l'invention telle qu'énoncée dans les revendications ci-dessous. De ce fait, la description et les figures doivent être considérées dans un sens illustratif plutôt que dans un sens restrictif, et toutes ces modifications sont destinées à être incluses au sein de la portée des présents enseignements. De plus, les modes de réalisation/exemples/mises en œuvre décrits ne doivent pas être interprétés comme mutuellement exclusifs, et doivent plutôt être compris comme potentiellement aptes à être combinés si ces combinaisons sont permissives de quelque manière que ce soit. En d'autres termes, une quelconque fonctionnalité divulguée dans l'un quelconque des modes de

réalisation/exemples/mises en œuvre susmentionnés peut être incluse dans l'un quelconque des autres modes de réalisation/exemples/mises en œuvre susmentionnés.

Les bénéfices, avantages, solutions à des problèmes et un quelconque élément qui peut ou de quelconques éléments qui peuvent conduire un bénéfice, un avantage ou une solution à survenir ou à devenir plus prononcé(e) ne doivent pas être interprétés comme des fonctionnalités ou éléments critiques, requis(es) ou essentiel(le)s de l'une quelconque ou de toutes les revendications. L'invention revendiquée est définie uniquement par les revendications annexées incluant tous les amendements effectués au cours de l'instance de cette demande et tous les équivalents de ces revendications telles qu'elles sont publiées. Dans un but de clarté et de description concise, les caractéristiques sont décrites ici comme faisant partie de la même invention ou d'inventions distinctes, cependant, on comprendra que la portée de l'invention peut inclure des inventions présentant des combinaisons de toutes ou de certaines des caractéristiques décrites. Il est entendu que les inventions illustrées ont des composants identiques ou similaires, sauf lorsqu'ils sont décrits comme étant différents.

De surcroît, dans ce document, des termes relationnels tels que premier et second, haut et bas, et similaires peuvent être utilisés uniquement pour distinguer une entité ou une action d'une autre entité ou action sans nécessairement nécessiter ou impliquer une quelconque telle relation ou un quelconque tel ordre entre ces entités ou actions. Les termes « comprend », « comprenant », « possède », « ayant », « inclut », « incluant », « contient », « contenant » ou une quelconque autre variation de ceux-ci, sont destinés à couvrir une inclusion non exclusive, de telle sorte qu'un processus, procédé, article ou appareil qui comprend, possède, inclut, contient une liste d'éléments n'inclut pas seulement ces éléments mais peut inclure d'autres éléments non expressément énumérés ou inhérents à un tel processus, procédé, article ou appareil. Un élément précédé de « comprend ... un »,

« possède ... un », « inclut ... un », « contient ... un » n'empêche pas, sans plus de contraintes, l'existence d'éléments identiques supplémentaires dans le processus, procédé, article ou appareil qui comprend, possède, inclut, contient l'élément. Les termes « un » et « une » sont définis comme un ou plusieurs sauf indication contraire explicite dans la présente. Les termes « sensiblement », « essentiellement », « approximativement », « environ » ou une quelconque autre version de ceux-ci, sont définis comme étant aussi proches de ce que comprend un homme du métier, et dans un mode de réalisation non limitatif, le terme est défini comme étant dans les 10 %, dans un autre mode de réalisation dans les 5 %, dans un autre mode de réalisation dans les 1 % et dans un autre mode de réalisation dans les 0,5 %. Le terme « couplé » tel qu'utilisé dans la présente est défini comme relié, mais pas nécessairement directement et pas nécessairement mécaniquement. Un dispositif ou une structure qui est « configuré(e) » d'une certaine manière est configuré(e) au moins de cette manière, mais peut également être configuré(e) dans des manières qui ne sont pas listées.

L'abrégé de la divulgation est fourni pour permettre au lecteur de déterminer rapidement la nature de la divulgation technique. Il est soumis en étant compris qu'il ne sera pas utilisé pour interpréter ou limiter la portée ou la signification des revendications. De plus, dans la description détaillée qui précède, on peut voir que diverses fonctionnalités sont regroupées dans divers modes de réalisation à des fins de rationalisation de la divulgation. Ce procédé de divulgation ne doit pas être interprété comme reflétant une intention selon laquelle les modes de réalisation revendiqués nécessitent davantage de fonctionnalités qu'expressément énoncé dans chaque revendication. Au contraire, comme les revendications suivantes le reflètent, l'objet de l'invention peut résider dans moins que toutes les fonctionnalités d'un unique mode de réalisation divulgué. Ainsi, les revendications suivantes sont par la présente incorporées dans la description détaillée, chaque revendication se suffisant à elle-même comme

un objet revendiqué séparément. Le simple fait que certaines mesures sont énoncées dans des revendications mutuellement différentes n'indique pas qu'une combinaison de ces mesures ne peut pas être utilisée à son avantage. De nombreuses variantes apparaîtront à l'homme du métier. Toutes les
5 variantes s'entendent comme étant comprises dans la portée de l'invention définie dans les revendications suivantes.

REVENDICATIONS

1. Système d'imagerie pour la lecture et/ou le décodage d'indices, le système d'imagerie comprenant :

5 une source d'éclairage configurée pour émettre un éclairage qui dure une période prédéterminée ;

 un premier capteur d'imagerie configuré pour capturer des premières données d'image représentatives d'un environnement apparaissant au sein d'un champ de vision (FOV) du premier capteur d'imagerie au cours d'une
10 première période qui chevauche au moins partiellement la période prédéterminée, le premier capteur d'imagerie fonctionnant comme un capteur d'imagerie à obturateur global ; et

 un second capteur d'imagerie configuré pour capturer des secondes données d'image représentatives d'un environnement apparaissant au sein
15 d'un FOV du second capteur d'imagerie au cours d'une seconde période qui chevauche au moins partiellement la période prédéterminée et est différente de la première période, le second capteur d'imagerie fonctionnant comme un capteur d'imagerie à obturateur roulant.

2. Système d'imagerie selon la revendication 1, dans lequel une
20 exposition initiale du premier capteur d'imagerie est dans les 2 millisecondes (ms) d'un début de la période prédéterminée, et une exposition initiale du second capteur d'imagerie est dans les 2 ms d'une fin de la première période.

3. Système d'imagerie selon la revendication 1 ou 2, dans lequel une
25 première période de lecture de capteur du premier capteur d'imagerie et une seconde période de lecture de capteur du second capteur d'imagerie ont lieu au moins partiellement au sein de la période prédéterminée.

4. Système d'imagerie selon l'une quelconque des revendications 1 à 3, dans lequel un début d'une capture de données d'image ultérieure du

premier capteur d'imagerie est dans les 2 millisecondes (ms) d'une fin de la seconde période.

5. Système d'imagerie selon l'une quelconque des revendications 1 à 4, comprenant en outre :

5 un premier appareil d'imagerie qui inclut le premier capteur d'imagerie, et

dans lequel, en réponse à la seconde période prenant fin au moins partiellement hors de la période prédéterminée, le premier appareil d'imagerie reçoit un signal de retard pour retarder une exposition du premier capteur d'imagerie jusqu'à ce que le second capteur d'imagerie ne soit pas exposé.

6. Système d'imagerie selon l'une quelconque des revendications 1 à 5, dans lequel le second capteur d'imagerie est en outre configuré pour capturer des données d'image ultérieures représentatives de l'environnement apparaissant au sein du FOV du second capteur d'imagerie au cours d'une période ultérieure qui est différente de la seconde période, le second capteur d'imagerie fonctionnant comme un capteur d'imagerie à obturateur global au cours de la période ultérieure.

7. Système d'imagerie selon l'une quelconque des revendications 1 à 6, dans lequel la seconde période chevauche au moins partiellement la première période.

8. Système d'imagerie selon l'une quelconque des revendications 1 à 7, dans lequel la seconde période correspond à une période centrale de la période prédéterminée qui n'inclut pas la première période.

9. Système d'imagerie selon l'une quelconque des revendications 1 à 8, dans lequel la première période débute dans les 2 millisecondes (ms) de la seconde période, et des données d'image capturées par un ensemble de rangées de capteur initialement exposées du second capteur d'imagerie sont

rejetées au cours d'une seconde période de lecture de capteur d'imagerie au sein de la période prédéterminée.

10. Système d'imagerie selon l'une quelconque des revendications 1 à 9, dans lequel la première période débute dans les 2 millisecondes (ms) de la
5 seconde période, le FOV du second capteur d'imagerie est plus grand que le FOV du premier capteur d'imagerie, et une partie de l'éclairage émis est rognée pour éviter d'éclairer un ensemble de rangées de capteur initialement exposées du second capteur d'imagerie qui sont le long d'un bord du FOV du second capteur d'imagerie.

10 11. Système d'imagerie selon l'une quelconque des revendications 1 à 10, dans lequel la première période débute dans les 2 millisecondes (ms) d'une fin de la seconde période, le FOV du second capteur d'imagerie est plus grand que le FOV du premier capteur d'imagerie, et une partie de l'éclairage émis est rognée pour éviter d'éclairer un ensemble de rangées de capteur
15 finalement exposées du second capteur d'imagerie qui sont le long d'un bord du FOV du second capteur d'imagerie.

12. Support tangible lisible par machine comprenant des instructions pour la lecture et/ou le décodage d'indices qui, lors de leur exécution, amènent une machine à au moins :

20 émettre un éclairage qui dure une période prédéterminée ;
exposer un premier capteur d'imagerie pendant une première période qui chevauche au moins partiellement la période prédéterminée, le premier capteur d'imagerie fonctionnant comme un capteur d'imagerie à obturateur global ;
25 capturer, par le premier capteur d'imagerie, des premières données d'image représentatives d'un environnement apparaissant au sein d'un champ de vision (FOV) du premier capteur d'imagerie au cours de la première période ;

exposer un second capteur d'imagerie pendant une seconde période qui chevauche au moins partiellement la période prédéterminée et est différente de la première période, le second capteur d'imagerie fonctionnant comme un capteur d'imagerie à obturateur roulant ; et

5 capturer, par le second capteur d'imagerie, des secondes données d'image représentatives d'un environnement apparaissant au sein d'un FOV du second capteur d'imagerie.

13. Support tangible lisible par machine selon la revendication 12, dans lequel les instructions, lors de leur exécution, amènent en outre la machine
10 à au moins :

débuter l'exposition du premier capteur d'imagerie dans les 2 millisecondes (ms) d'un début de la période prédéterminée ; et

débuter l'exposition du second capteur d'imagerie dans les 2 ms d'une fin de la première période.

15 14. Support tangible lisible par machine selon la revendication 12 ou 13, dans lequel les instructions, lors de leur exécution, amènent en outre la machine à au moins :

amener une première période de lecture de capteur du premier capteur d'imagerie et une seconde période de lecture de capteur du second capteur à avoir lieu au moins partiellement au sein de la période prédéterminée.
20

15. Support tangible lisible par machine selon l'une quelconque des revendications 12 à 14, dans lequel les instructions, lors de leur exécution, amènent en outre la machine à au moins :

25 débiter la capture, par le premier capteur d'imagerie, de données d'image ultérieures dans les 2 millisecondes (ms) d'une fin de la seconde période.

16. Support tangible lisible par machine selon l'une quelconque des revendications 12 à 15, dans lequel les instructions, lors de leur exécution, amènent en outre la machine à au moins :

5 en réponse à la seconde période prenant fin au moins partiellement hors de la période prédéterminée, retarder une exposition du premier capteur d'imagerie jusqu'à ce que le second capteur d'imagerie ne soit pas exposé.

17. Support tangible lisible par machine selon l'une quelconque des revendications 12 à 16, dans lequel les instructions, lors de leur exécution, amènent en outre la machine à au moins :

15 amener le second capteur d'imagerie à capturer des données d'image ultérieures représentatives de l'environnement apparaissant au sein du FOV du second capteur d'imagerie au cours d'une période ultérieure qui est différente de la seconde période, le second capteur d'imagerie fonctionnant comme un capteur d'imagerie à obturateur global au cours de la période ultérieure.

18. Support tangible lisible par machine selon l'une quelconque des revendications 12 à 17, dans lequel les instructions, lors de leur exécution, amènent en outre la machine à au moins :

20 exposer le second capteur d'imagerie au moins partiellement au cours de la première période, de sorte que la seconde période chevauche au moins partiellement la première période.

19. Support tangible lisible par machine selon l'une quelconque des revendications 12 à 18, dans lequel les instructions, lors de leur exécution, amènent en outre la machine à au moins :

25 exposer le second capteur d'imagerie de sorte que la seconde période corresponde à une période centrale de la période prédéterminée qui n'inclut pas la première période.

20. Support tangible lisible par machine selon l'une quelconque des revendications 12 à 19, dans lequel les instructions, lors de leur exécution, amènent en outre la machine à au moins :

- amener la première période à débiter dans les 2 millisecondes (ms)
- 5 de la seconde période ; et
- rejeter des données d'image capturées par un ensemble de rangées de capteur initialement exposées du second capteur d'imagerie au cours d'une seconde période de lecture de capteur au sein de la période prédéterminée.

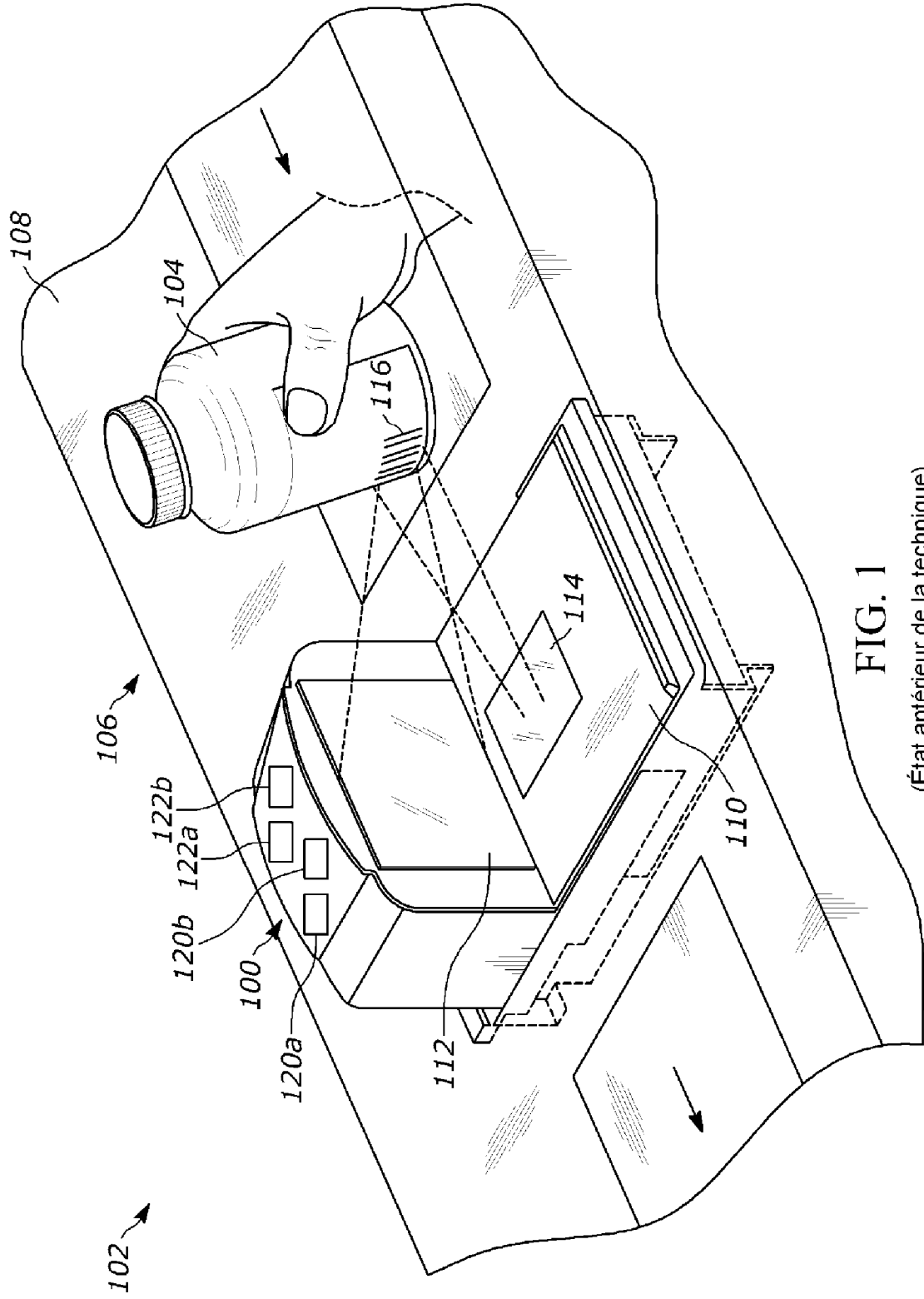


FIG. 1
(État antérieur de la technique)

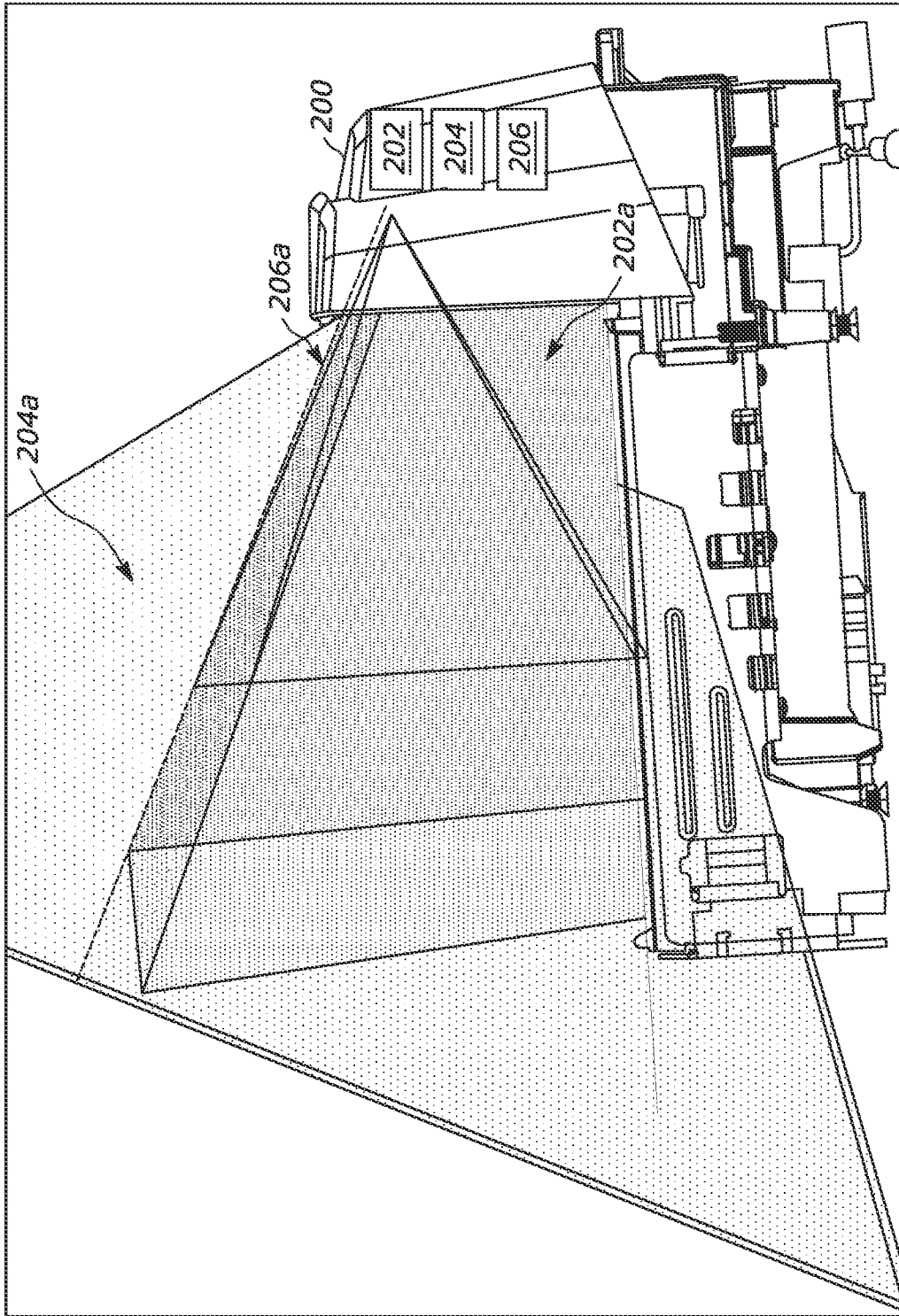


FIG. 2A

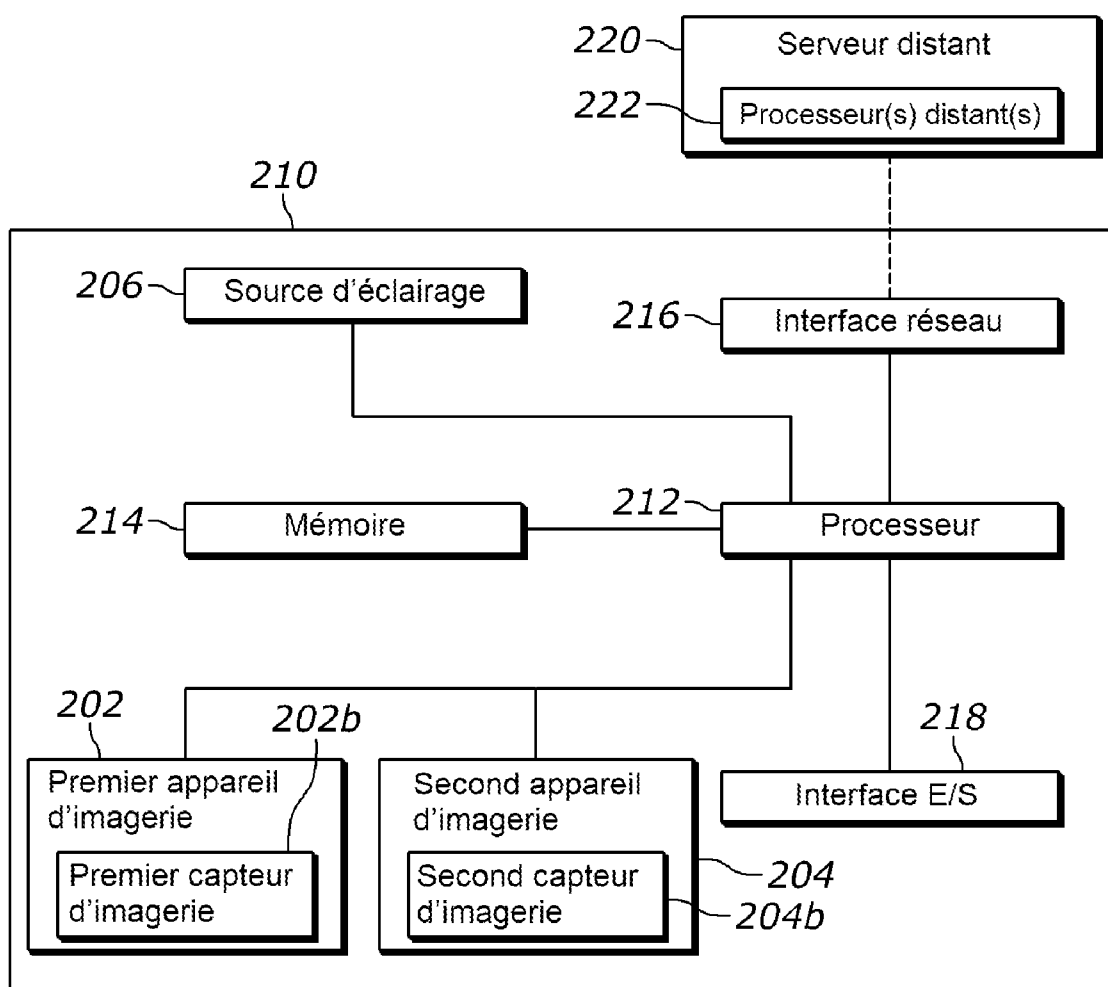


FIG. 2B

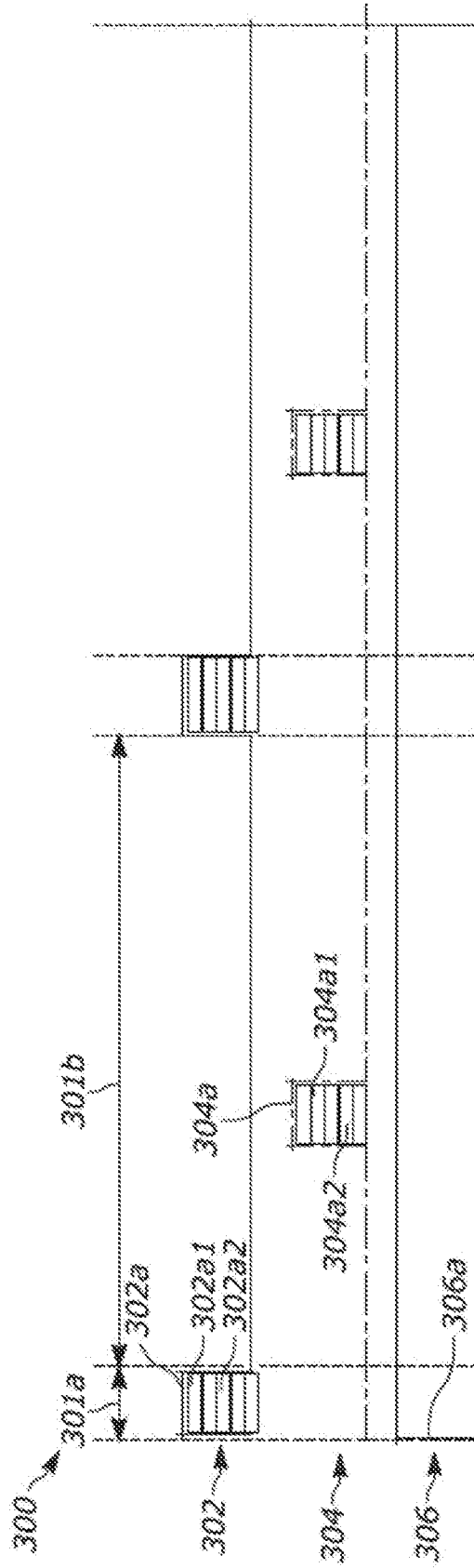


FIG. 3A

(État antérieur de la technique)

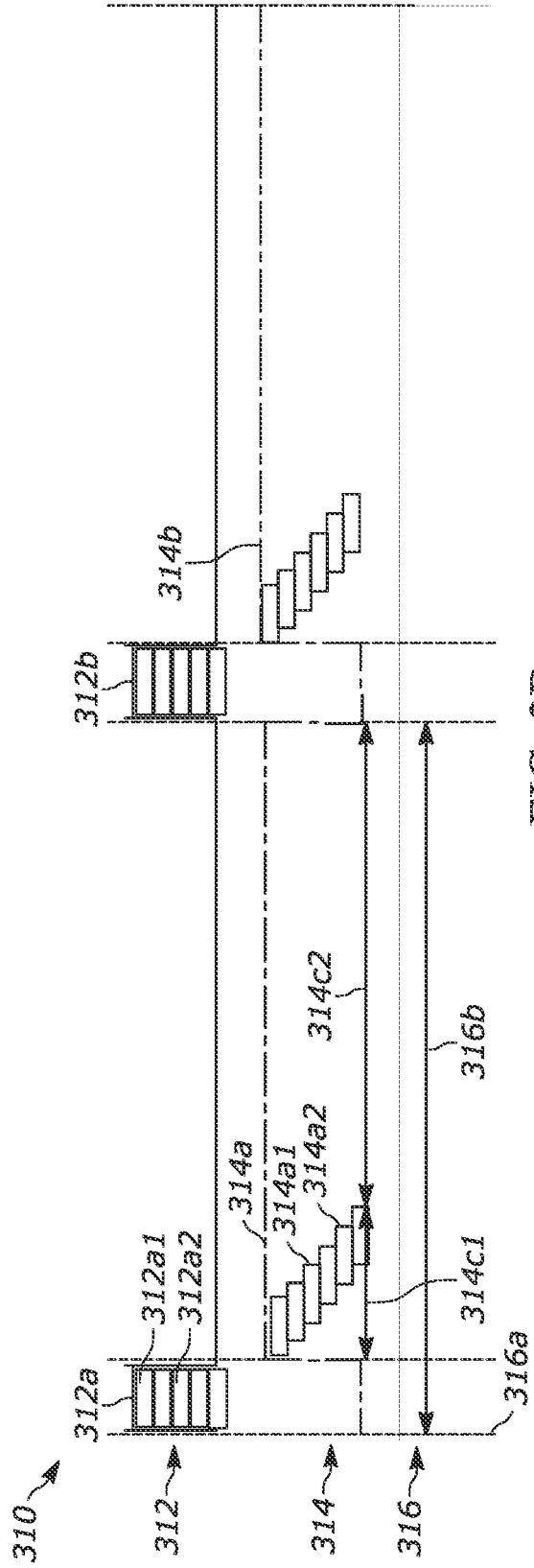


FIG. 3B

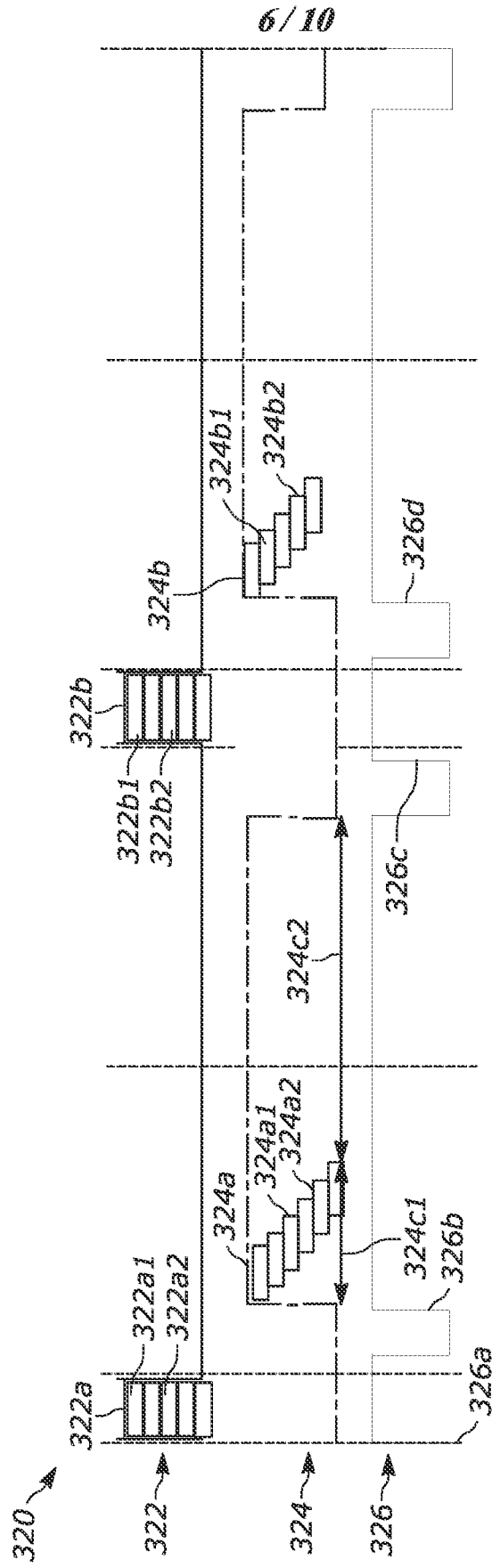


FIG. 3C

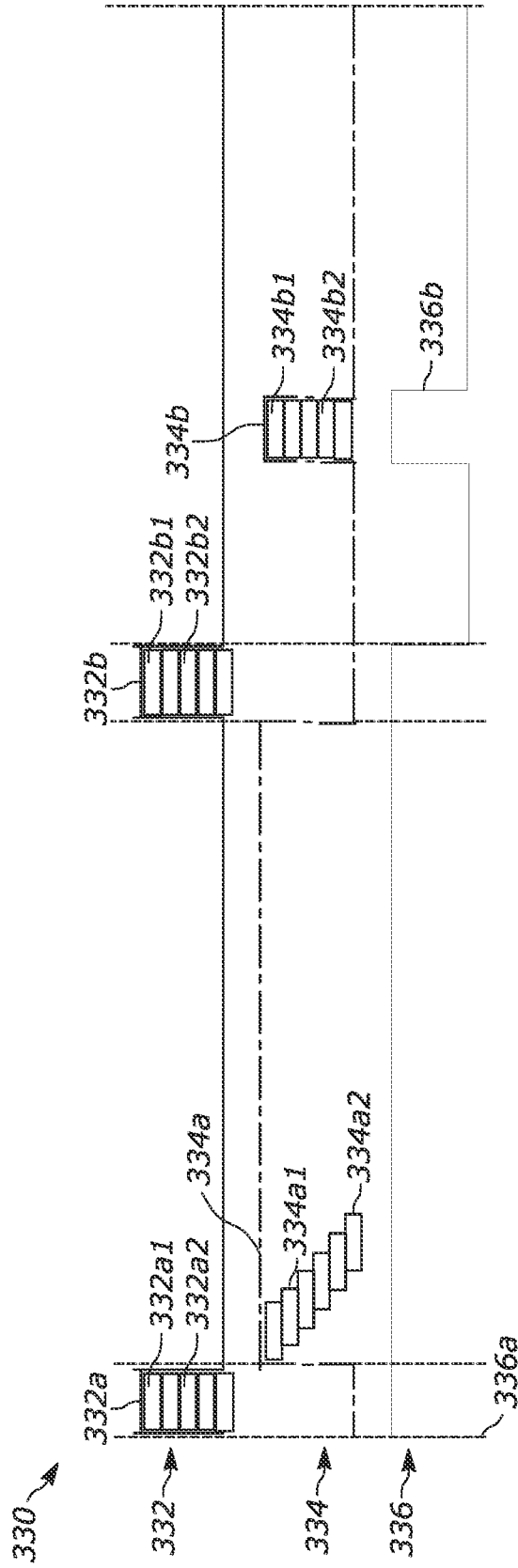


FIG. 3D

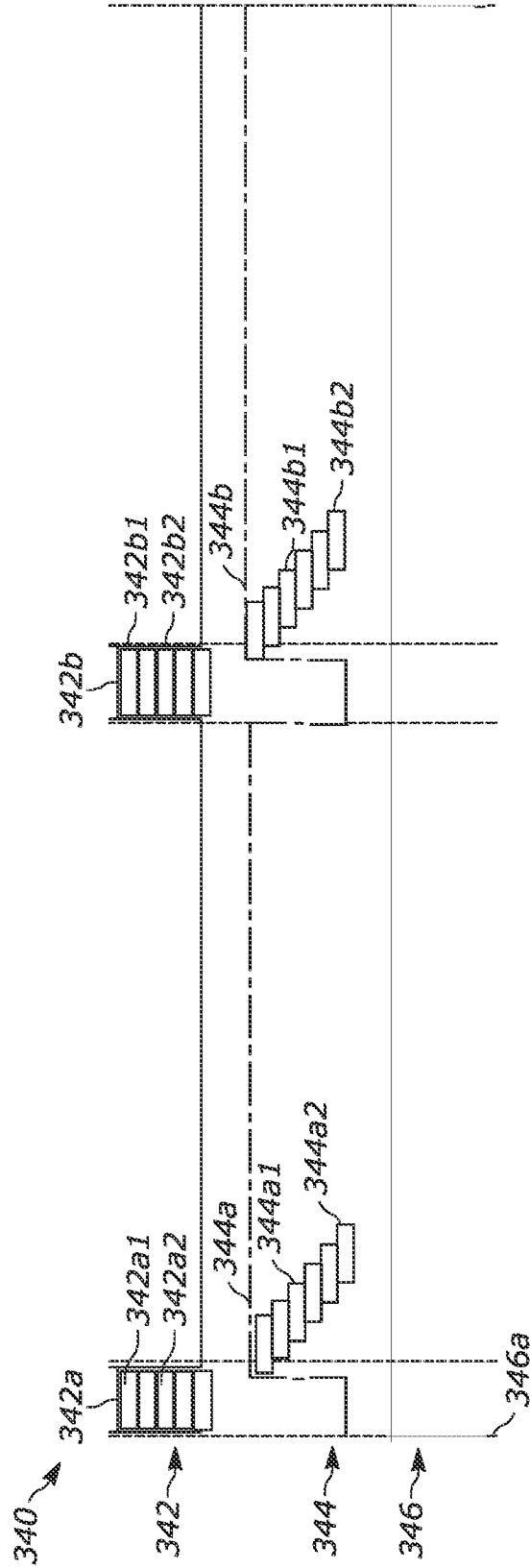


FIG. 3E

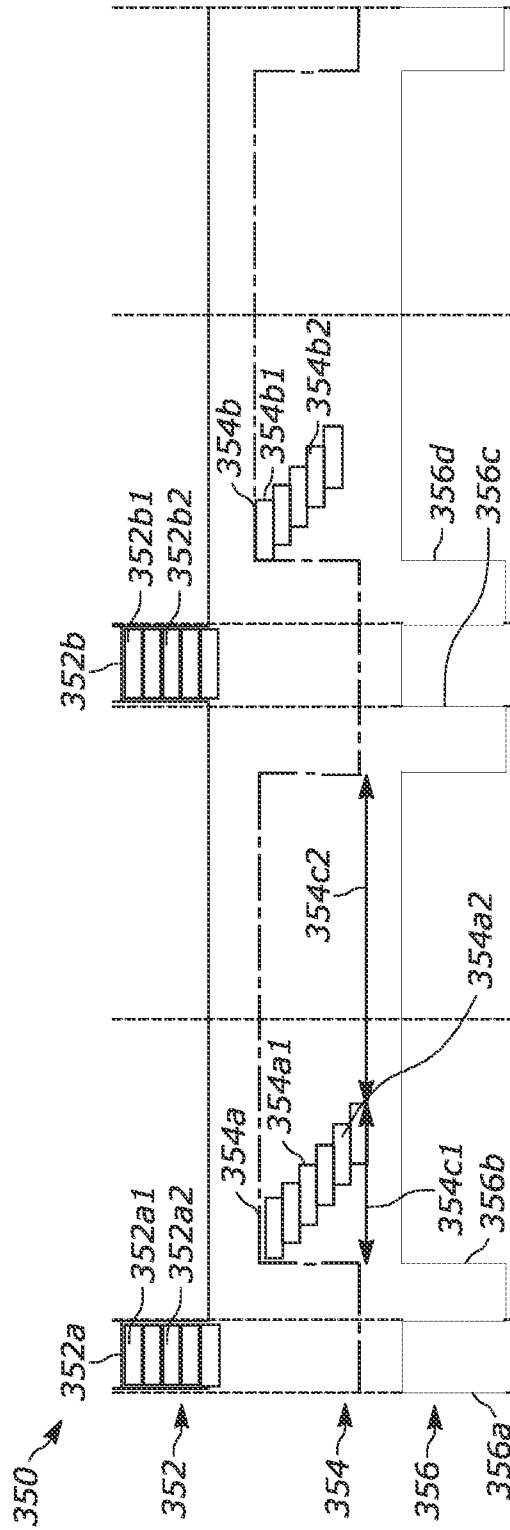


FIG. 3F

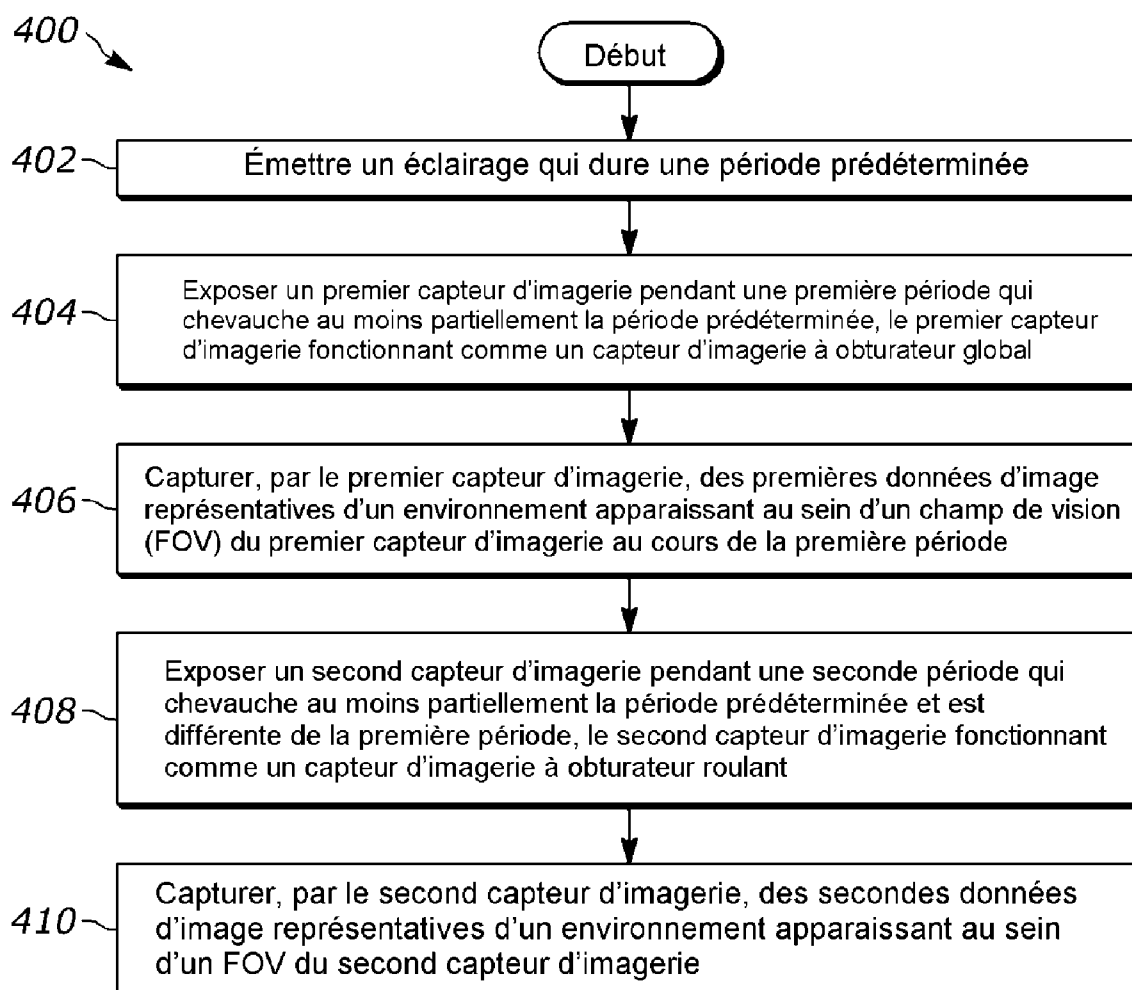


FIG. 4

TRAITE DE COOPERATION EN MATIERE DE BREVETS

RAPPORT DE RECHERCHE DE TYPE INTERNATIONAL ÉTABLI EN VERTU DE L'ARTICLE XI.23., §10 DU CODE DE DROIT ÉCONOMIQUE BELGE

IDENTIFICATION DE LA DEMANDE INTERNATIONALE	REFERENCE DU DEPOSANT OU DU MANDATAIRE P134852BE00
Demande nationale belge n° 202305438	Date du dépôt 31-05-2023
	Date de priorité revendiquée 31-05-2022
Déposant (Nom) ZEBRA TECHNOLOGIES CORPORATION	
Date de la requête d'une recherche de type international 02-09-2023	Numéro attribué par l'administration chargée de la recherche internationale à la requête d'une recherche de type international SN84618
I. CLASSEMENT DE L'OBJET DE LA DEMANDE (en cas de plusieurs symboles de la classification, les indiquer tous)	
Selon la classification internationale des brevets (CIB) ou à la fois selon la classification nationale et la CIB Voir rapport de recherche	
II. DOMAINES RECHERCHES	
Documentation minimale consultée	
Système de classification	Symboles de la classification
IPC	Voir rapport de recherche
Documentation consultée autre que la documentation minimale dans la mesure où ces documents font partie des domaines consultés	
III. <input type="checkbox"/> IL A ÉTÉ ESTIMÉ QUE CERTAINES REVENDICATIONS NE POUVAIENT FAIRE L'OBJET D'UNE RECHERCHE (Observations sur la feuille supplémentaire)	
IV. <input type="checkbox"/> ABSENCE D'UNITÉ DE L'INVENTION ET/OU CONSTATATION RELATIVE À L'ÉTENDUE DE LA RECHERCHE (Observations sur la feuille supplémentaire)	

A. CLASSEMENT DE L'OBJET DE LA DEMANDE
INV. G06K7/10 G06K7/14
ADD.

Selon la classification internationale des brevets (CIB) ou à la fois selon la classification nationale et la CIB

B. DOMAINES SUR LESQUELS LA RECHERCHE A PORTE

Documentation minimale consultée (système de classification suivi des symboles de classement)
G06K

Documentation consultée autre que la documentation minimale dans la mesure où ces documents relèvent des domaines sur lesquels a porté la recherche

Base de données électronique consultée au cours de la recherche internationale (nom de la base de données, et si réalisable, termes de recherche utilisés)
EPO-Internal, WPI Data

C. DOCUMENTS CONSIDERES COMME PERTINENTS

Catégorie °	Documents cités, avec, le cas échéant, l'indication des passages pertinents	no. des revendications visées
X	US 2006/202036 A1 (WANG YNJIUN [US] ET AL) 14 septembre 2006 (2006-09-14) * figures 1A, 5B, 13 * * alinéas [0085], [0110] * -----	1-20
X	US 2010/147952 A1 (CARLSON BRADLEY S [US]) 17 juin 2010 (2010-06-17) * figures 5, 8 * * figures 10, 14 * * alinéas [0026], [0029], [0031] * * alinéas [0044], [0066], [0067] * -----	1-20
X	US 2012/187191 A1 (OLMSTEAD BRYAN L [US]) 26 juillet 2012 (2012-07-26) * figures 1, 9 * * alinéas [0042], [0043], [0061] * ----- -/--	1-20

Voir la suite du cadre C pour la fin de la liste des documents

Les documents de familles de brevets sont indiqués en annexe

° Catégories spéciales de documents cités:

- "A" document définissant l'état général de la technique, non considéré comme particulièrement pertinent
- "E" document antérieur, mais publié à la date de dépôt ou après cette date
- "L" document pouvant jeter un doute sur une revendication de priorité ou cité pour déterminer la date de publication d'une autre citation ou pour une raison spéciale (telle qu'indiquée)
- "O" document se référant à une divulgation orale, à un usage, à une exposition ou tous autres moyens
- "P" document publié avant la date de dépôt, mais postérieurement à la date de priorité revendiquée

- "T" document ultérieur publié après la date de dépôt ou la date de priorité et n'appartenant pas à l'état de la technique pertinent, mais cité pour comprendre le principe ou la théorie constituant la base de l'invention
- "X" document particulièrement pertinent; l'invention revendiquée ne peut être considérée comme nouvelle ou comme impliquant une activité inventive par rapport au document considéré isolément
- "Y" document particulièrement pertinent; l'invention revendiquée ne peut être considérée comme impliquant une activité inventive lorsque le document est associé à un ou plusieurs autres documents de même nature, cette combinaison étant évidente pour une personne du métier
- "&" document qui fait partie de la même famille de brevets

Date à laquelle la recherche de type international a été effectivement achevée

Date d'expédition du rapport de recherche de type international

28 février 2024

Nom et adresse postale de l'administration chargée de la recherche internationale
 Office Européen des Brevets, P.B. 5818 Patentlaan 2
 NL - 2280 HV Rijswijk
 Tel. (+31-70) 340-2040,
 Fax: (+31-70) 340-3016

Fonctionnaire autorisé

Nicolle, Elsa

C.(suite). DOCUMENTS CONSIDERES COMME PERTINENTS		
Catégorie °	Documents cités, avec, le cas échéant, l'indication des passages pertinents	no. des revendications visées
X	<p>US 8 720 781 B2 (WANG YNJIUN [US]; HAVENS WILLIAM H [US]; HAND HELD PROD INC [US]) 13 mai 2014 (2014-05-13) * figures 1A, 5B, 13 * * colonnes 16, 17, 27 * -----</p>	1-20

RAPPORT DE RECHERCHE DE TYPE INTERNATIONAL

Renseignements relatifs aux membres de familles de brevets

Demande de recherche n

BE 202305438

Document brevet cité au rapport de recherche	Date de publication	Membre(s) de la famille de brevet(s)	Date de publication
US 2006202036	A1	14-09-2006	CN 101069190 A 07-11-2007
			CN 101171597 A 30-04-2008
			US 2006202036 A1 14-09-2006
			US 2010090007 A1 15-04-2010
			US 2011163166 A1 07-07-2011
			US 2014204257 A1 24-07-2014
			US 2014246494 A1 04-09-2014
			US 2016173801 A1 16-06-2016
			US 2017353684 A1 07-12-2017
			US 2019174086 A1 06-06-2019
			US 2020137341 A1 30-04-2020
			US 2020137342 A1 30-04-2020
			US 2020374479 A1 26-11-2020
			US 2021195132 A1 24-06-2021
			US 2021203870 A1 01-07-2021
			US 2022400224 A1 15-12-2022
			US 2022408043 A1 22-12-2022
			US 2022408044 A1 22-12-2022
			US 2023156366 A1 18-05-2023
US 2023319438 A1 05-10-2023			

US 2010147952	A1	17-06-2010	AUCUN

US 2012187191	A1	26-07-2012	CN 103339640 A 02-10-2013
			EP 2668610 A2 04-12-2013
			US 2012187191 A1 26-07-2012
			WO 2012103139 A2 02-08-2012

US 8720781	B2	13-05-2014	US 2006202038 A1 14-09-2006
			US 2010044440 A1 25-02-2010
			US 2012187190 A1 26-07-2012
			US 2014203086 A1 24-07-2014
			US 2016110574 A1 21-04-2016



OPINION ÉCRITE

Dossier N° SN84618	Date du dépôt (<i>jour/mois/année</i>) 31.05.2023	Date de priorité (<i>jour/mois/année</i>) 31.05.2022	Demande n° BE202305438
Classification internationale des brevets (CIB) INV. G06K7/10 G06K7/14			
Déposant ZEBRA TECHNOLOGIES CORPORATION			

La présente opinion contient des indications et les pages correspondantes relatives aux points suivants :

- Cadre n° I Base de l'opinion
- Cadre n° II Priorité
- Cadre n° III Absence de formulation d'opinion quant à la nouveauté, l'activité inventive et la possibilité d'application industrielle
- Cadre n° IV Absence d'unité de l'invention
- Cadre n° V Déclaration motivée quant à la nouveauté, l'activité inventive et la possibilité d'application industrielle; citations et explications à l'appui de cette déclaration
- Cadre n° VI Certains documents cités
- Cadre n° VII Irrégularités dans la demande
- Cadre n° VIII Observations relatives à la demande

Formulaire BE237A (feuille de couverture) (Juillet 2022)	Examineur Nicolle, Elsa
--	----------------------------

Cadre n° I Base de l'opinion

1. Cette opinion a été établie sur la base des revendications déposées avant le commencement de la recherche.
2. En ce qui concerne **la ou les séquences de nucléotides ou d'acides aminés** divulguées dans la demande, la présente opinion a été effectuée sur la base d'un listage des séquences
 - a. faisant partie de la demande telle que déposée.
 - b. remis postérieurement à la date du dépôt aux fins de la recherche,
 - accompagné d'une déclaration selon laquelle le listage des séquences ne va pas au-delà de la divulgation faite dans la demande telle que déposée.
3. En ce qui concerne la ou les séquences de nucléotides ou d'acides aminés divulguées dans la demande, la présente opinion a été effectuée dans la mesure où une opinion valable pouvait être formulée en l'absence d'un listage des séquences conforme à la norme ST.26 de l'OMPI.
4. Commentaires complémentaires :

Cadre n° V Opinion motivée quant à la nouveauté, l'activité inventive et la possibilité d'application industrielle; citations et explications à l'appui de cette déclaration

1. Déclaration

Nouveauté	Oui : Revendications	2-11, 13-20
	Non : Revendications	1, 12
Activité inventive	Oui : Revendications	
	Non : Revendications	1-20
Possibilité d'application industrielle	Oui : Revendications	1-20
	Non : Revendications	

2. Citations et explications

voir feuille séparée

Cadre n° VII Irrégularités dans la demande

Les irrégularités suivantes, concernant la forme ou le contenu de la demande, ont été constatées :

voir feuille séparée

1 **Documents cités**

Il est fait référence aux documents suivants :

- D1 US 2006/202036 A1 (WANG YNJIUN [US] ET AL) 14 septembre 2006 (2006-09-14)
- D2 US 2010/147952 A1 (CARLSON BRADLEY S [US]) 17 juin 2010 (2010-06-17)
- D3 US 2012/187191 A1 (OLMSTEAD BRYAN L [US]) 26 juillet 2012 (2012-07-26)
- D4 US 8 720 781 B2 (WANG YNJIUN [US]; HAVENS WILLIAM H [US]; HAND HELD PROD INC [US]) 13 mai 2014 (2014-05-13)

Item V

2 **Nouveauté, activité inventive et application industrielle**

- 2.1 La présente demande ne remplit pas les conditions de brevetabilité, l'objet des revendications 1 et 12 n'étant pas conforme au critère de nouveauté et, d'autre part, l'objet des revendications 2-11 et 13-20 n'impliquant aucune activité inventive. Les revendications concernent un système d'imagerie et de décodage de codes optiques. C'est pourquoi, la présente demande est considérée comme susceptible d'application industrielle.

NOUVEAUTÉ

3 **Revendication indépendante 1**

Le document **D1** divulgue (voir Figures 1A, 5B, 13 et paragraphes 85, 110) : un système d'imagerie (100) pour la lecture et/ou le décodage d'indices, le système d'imagerie comprenant :

- une source d'éclairage (104) configurée pour émettre un éclairage qui dure une période prédéterminée ;
- un premier capteur d'imagerie (108) configuré pour capturer des premières données d'image représentatives d'un environnement apparaissant au sein d'un champ de vision (FOV) du premier capteur d'imagerie au cours d'une première période qui chevauche au moins partiellement la période prédéterminée, le premier capteur d'imagerie fonctionnant comme un capteur d'imagerie à obturateur global (cf. paragraphe 85) ; et
- un second capteur d'imagerie (108) configuré pour capturer des secondes données d'image représentatives d'un environnement apparaissant au sein d'un

FOV du second capteur d'imagerie au cours d'une seconde période qui chevauche au moins partiellement la période prédéterminée et est différente de la première période (cf. Figure 13 et paragraphe 110), le second capteur d'imagerie fonctionnant comme un capteur d'imagerie à obturateur roulant (cf. paragraphe 85).

C'est pourquoi, l'objet de la **revendication 1 n'est pas nouveau**.

- 3.1 D'autre part, le document **D2** divulgue également (voir Figures 5, 8, 10, 14 et paragraphes 26, 29, 31, 44, 66, 67) :
- un système d'imagerie (10) pour la lecture et/ou le décodage d'indices, le système d'imagerie comprenant :
- une source d'éclairage (60) configurée pour émettre un éclairage qui dure une période prédéterminée ;
 - un premier capteur d'imagerie (28) configuré pour capturer des premières données d'image représentatives d'un environnement apparaissant au sein d'un champ de vision (FOV) du premier capteur d'imagerie au cours d'une première période qui chevauche au moins partiellement la période prédéterminée, le premier capteur d'imagerie fonctionnant comme un capteur d'imagerie à obturateur global (cf. paragraphes 44 et 67) ; et
 - un second capteur d'imagerie (28) configuré pour capturer des secondes données d'image représentatives d'un environnement apparaissant au sein d'un FOV du second capteur d'imagerie au cours d'une seconde période qui chevauche au moins partiellement la période prédéterminée et est différente de la première période, le second capteur d'imagerie fonctionnant comme un capteur d'imagerie à obturateur roulant (cf. paragraphes 44 et 67).
- C'est pourquoi, l'objet de la **revendication 1 n'est pas nouveau**.
- 3.2 De plus, document **D3** divulgue également (voir Figures 1, 9 et paragraphes 42, 43, 61) :
- un système d'imagerie (102) pour la lecture et/ou le décodage d'indices, le système d'imagerie comprenant :
- une source d'éclairage (208) configurée pour émettre un éclairage qui dure une période prédéterminée ;
 - un premier capteur d'imagerie (202a) configuré pour capturer des premières données d'image représentatives d'un environnement apparaissant au sein d'un champ de vision (FOV) du premier capteur d'imagerie au cours d'une première période qui chevauche au moins partiellement la période prédéterminée, le premier capteur d'imagerie fonctionnant comme un capteur d'imagerie à obturateur global ; et
 - un second capteur d'imagerie configuré pour capturer des secondes données d'image représentatives d'un environnement apparaissant au sein d'un FOV du

second capteur d'imagerie au cours d'une seconde période qui chevauche au moins partiellement la période prédéterminée et est différente de la première période, le second capteur d'imagerie fonctionnant comme un capteur d'imagerie à obturateur roulant (cf. paragraphe 61).

C'est pourquoi, l'objet de la **revendication 1 n'est pas nouveau**.

3.3 Enfin, le document D4 divulgue (voir Figures 1A, 5B, 13 et colonnes 16, 17, 27) :

un système d'imagerie (100) pour la lecture et/ou le décodage d'indices, le système d'imagerie comprenant :

- une source d'éclairage (104) configurée pour émettre un éclairage qui dure une période prédéterminée ;

- un premier capteur d'imagerie (108) configuré pour capturer des premières données d'image représentatives d'un environnement apparaissant au sein d'un champ de vision (FOV) du premier capteur d'imagerie au cours d'une première période qui chevauche au moins partiellement la période prédéterminée, le premier capteur d'imagerie fonctionnant comme un capteur d'imagerie à obturateur global (cf. colonne 16) ; et

- un second capteur d'imagerie (108) configuré pour capturer des secondes données d'image représentatives d'un environnement apparaissant au sein d'un FOV du second capteur d'imagerie au cours d'une seconde période qui chevauche au moins partiellement la période prédéterminée et est différente de la première période (cf. Figure 13 et colonne 27), le second capteur d'imagerie fonctionnant comme un capteur d'imagerie à obturateur roulant (cf. colonne 17). C'est pourquoi, l'objet de la **revendication 1 n'est pas nouveau**.

3.4 Revendication indépendante 12

Le même raisonnement énoncé ci-dessus (cf. points 3 à 3.3) s'applique mutatis mutandis à l'objet de la revendication indépendante correspondante 12.

L'objet de la **revendication 12 n'est donc pas nouveau**.

ACTIVITÉ INVENTIVE

3.5 Revendications dépendantes 2-11 et 13-20

Les **revendications dépendantes 2-11 et 13-20** ne contiennent pas de caractéristiques supplémentaires qui satisfassent aux exigences d'activité inventive en étant combinées aux caractéristiques de l'une quelconque des revendications auxquelles lesdites revendications dépendantes sont liées. En effet, les caractéristiques additionnelles de ces revendications (périodes d'exposition, etc...) sont des modifications mineures des dispositifs décrits dans

les documents **D1, D2, D3 et D4** et leur mise en place n'implique pour l'homme du métier aucune activité inventive. C'est pourquoi l'objet des **revendications 2-11 et 13-20 n'implique pas d'activité inventive.**

Item VII

- 1 La description ne mentionne pas **l'état de la technique pertinent** qui est divulgué dans les documents **D1 à D4** et ne cite pas ces documents.
- 2 Les revendications indépendantes ne sont pas formulées en deux parties, ce qui serait dans le cas présent approprié, en plaçant les caractéristiques techniques connues de l'état de la technique en préambule, et les caractéristiques restantes dans la partie caractérisante.
- 3 Les caractéristiques des revendications ne comprennent pas de **signes de référence** placés entre parenthèses.