

Tillæg til Dansk Patenttidende nr. 8/20-2-84

E 01 B

Ans.nr.: 2039/82

Indleveret: 06 maj 1982

Løbedag: 06 maj 1982

Alm. tilgængelig: 23 dec 1983

Prioritet: -

*VINGÅKER PRESSAR AB; Vingåker, SE.

Opfinder: Willy Torsten Filip *Nyman; SE.

Fuldmægtig: Firmaet Chas. Hude

Mekanisme til maskinel behandling af materiale på jernbanedæmninger, især til behandling af ballastmateriale

SAMMENDRAG

2039-82

En mekanisme til maskinel behandling af ballastmateriale og ignende på jernbanedæmninger har en sporbundet motordrevet vogn (5), som bærer en eller flere plov lignende, indstillelige skærme (9) til udjævning og omfordeling af ballastmateriale på banedæmningen. Mekanismen har ved hver jernbaneskinne (3) et børsteaggregat (11), som bæres af vognen (5) og er indstilleligt i højden. Børsteaggregatet (11) har roterbare børster (13A, 13B), som kan børste ballastmateriale væk omkring skinnerne (3) og på svellerne (2). For at kunne feje overflødigt ballastmateriale væk helt inde ved skinnerne, kan børsterne (13A og 13B) rotere omkring i hovedsagen lodrette aksler. Børsterne er fortrinsvis konisk udformede med en børsteflade, der er i hovedsagen vinkelret på rotationsakslen. Børsterne (13A, 13B) kan indstilles i højden og i sideretningen og kan stilles skråt. Mekanismen har også to sidertransportører (23A, 23B) og en midtertransportør (16) til optagelse og viderebefordring af overflødigt ballastmateriale til en materialesilo, der følger efter den motordrevne vogn (5).

Uddrag af patentansøgninger. Sektion E

2039-82

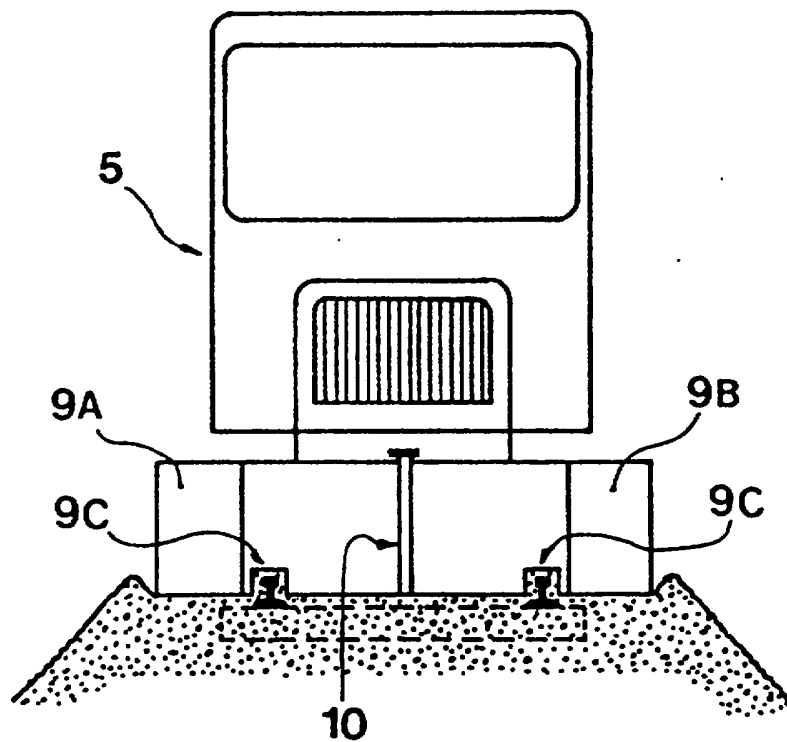


FIG. 2

