



(12) 实用新型专利

(10) 授权公告号 CN 202042846 U

(45) 授权公告日 2011. 11. 16

(21) 申请号 201120132706. 5

(22) 申请日 2011. 04. 22

(73) 专利权人 高利擎

地址 浙江省慈溪市浒山街道新团圈村团圈

(72) 发明人 陈勤生 高利擎

(51) Int. Cl.

H02G 3/04 (2006. 01)

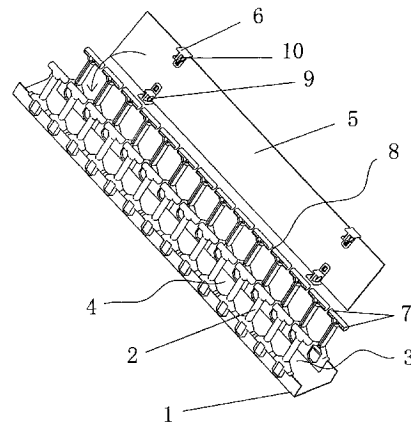
权利要求书 1 页 说明书 2 页 附图 1 页

(54) 实用新型名称

一种理线架

(57) 摘要

一种理线架,包括底板、以及设于该底板上的若干凸起,该若干凸起从所述底板的两侧向上延伸并沿所述底板的横向相对应的排成两排,该两排凸起与所述底板之间形成理线槽,每相邻两个所述凸起之间的凹槽形成线孔,还包括一盖板,该盖板的两侧对应于所述凸起的位置上向下凸设有连接件,所述盖板通过所述连接件可拆卸的安装在所述凸起的上部。本实用新型的有益效果在于:由于在理线架上设置有盖板,从而将线缆遮于理线槽内,可以有效防止线缆暴露在外而受到损伤。同时,由于盖板可拆卸的安装于凸起的上部,从而便于线缆的安装与维修。



1. 一种理线架,包括底板、以及设于该底板上的若干凸起,该若干凸起从所述底板的两侧向上延伸并沿所述底板的横向相对应的排成两排,该两排凸起与所述底板之间形成理线槽,每相邻两个所述凸起之间的凹槽形成线孔,其特征在于:还包括一盖板,该盖板的两侧对应于所述凸起的位置上向下凸设有连接件,所述盖板通过所述连接件可拆卸的安装在该凸起的上部。

2. 按照权利要求 1 所述的理线架,其特征在于:所述凸起为弹性凸起,该弹性凸起的上部的两侧分别向外凸设有固定部,相邻两固定部之间具有预定间隙,所述连接件的中部设有可套装在所述相邻两固定部上并可与所述固定部转动连接的固定孔。

3. 按照权利要求 2 所述的理线架,其特征在于:所述连接件的下部面向所述固定部的两侧上对称设有由上向下收缩的导向斜面。

一种理线架

（一）技术领域

[0001] 本实用新型涉及一种理线架,尤其涉及一种用于电子产品、或综合布线系统设备间、配线间内的理线架。

（二）背景技术

[0002] 目前在电子产品、或综合布线系统设备间、配线间均广泛采用理线架进行系统连接和线缆管理,避免各种线缆杂乱无章,有助于日后维修与安装,也可避免布线凌乱所引发的短路而造成损坏,提供良好的操作环境。

[0003] 现有的理线架,主要包括底板、以及设于该底板上的若干凸起,该若干凸起从所述底板的两侧向上延伸并沿所述底板的横向相对应的排成两排,该两排凸起与所述底板之间形成理线槽,每相邻两个所述凸起之间的凹槽形成线孔。在使用的时候,将线缆置于理线槽内,并根据需要从线孔中引出,从而对线缆进行管理十分方便。但也存在缺点:由于理线槽上没有遮盖物,使得线缆暴露在外,容易损伤。

（三）发明内容

[0004] 为了克服现有技术中存在上述的不足,本实用新型提供一种结构简单、可以避免线缆暴露在外、且便于维修与安装的理线架。

[0005] 本实用新型解决其技术问题的技术方案是:一种理线架,包括底板、以及设于该底板上的若干凸起,该若干凸起从所述底板的两侧向上延伸并沿所述底板的横向相对应的排成两排,该两排凸起与所述底板之间形成理线槽,每相邻两个所述凸起之间的凹槽形成线孔,还包括一盖板,该盖板的两侧对应于所述凸起的位置上向下凸设有连接件,所述盖板通过所述连接件可拆卸的安装在所述凸起的上部。

[0006] 进一步,所述凸起为弹性凸起,该弹性凸起的上部的两侧分别向外凸设有固定部,相邻两固定部之间具有预定间隙,所述连接件的中部设有可套装在所述相邻两固定部上并可与所述固定部转动连接的固定孔。

[0007] 进一步,所述连接件的下部面向所述固定部的两侧上对称设有由上向下收缩的导向斜面。

[0008] 本实用新型在使用时,将线缆置于理线槽内,并根据需要从线孔中引出,然后盖上盖板,盖板上的连接件的下部从相邻两固定部之间的预定间隙穿过,在导向斜面的作用下,相邻两固定部分别滑入连接件中部的固定孔内,从而将盖板固定在凸起的上部,安装起来十分方便快捷。当需要维修时,由于凸起具有弹性,只需撑开位于连接件两侧的凸起,使固定孔与固定部相脱离即可。同时,也只需要使盖板一侧的连接件与凸起相脱离,而另一侧的连接件仍固定在凸起的上部,由于固定孔与固定部转动连接,可以使得盖板打开后悬挂在凸起的上部,这样方便维修。如果理线架的长度比较长,可以在凸起的上部设置多块盖板,这样在维修时,只需打开相对应的盖板即可。

[0009] 本实用新型的有益效果在于:由于在理线架上设置有盖板,从而将线缆遮于理线

槽内,可以有效防止线缆暴露在外而受到损伤。同时,由于盖板可拆卸的安装凸起的上部,从而便于线缆的安装与维修。

(四) 附图说明

[0010] 图 1 是本实用新型的结构示意图。

(五) 具体实施方式

[0011] 下面结合附图和具体实施方式对本实用新型作进一步详细说明。

[0012] 参照图 1,一种理线架,包括底板 1、以及设于该底板 1 上的若干凸起 2,该若干凸起 2 从所述底板 1 的两侧向上延伸并沿所述底板 1 的横向相对应的排成两排,该两排凸起 2 与所述底板 1 之间形成理线槽 3,每相邻两个所述凸起 2 之间的凹槽形成线孔 4,还包括一盖板 5,该盖板 5 的两侧对应于所述凸起 2 的位置上向下凸设有连接件 6,所述盖板 5 通过所述连接件 6 可拆卸的安装所述凸起 2 的上部。所述凸起 2 为弹性凸起,该弹性凸起的上部的两侧分别向外凸设有固定部 7,相邻两固定部 7 之间具有预定间隙 8,所述连接件 6 的中部设有可套装在所述相邻两固定部 7 上并可与所述固定部 7 转动连接的固定孔 9。所述连接件 6 的下部面向所述固定部 7 的两侧上对称设有由上向下收缩的导向斜面 10。

[0013] 本实用新型在使用时,将线缆置于理线槽 3 内,并根据需要从线孔 4 中引出,然后盖上盖板 5,盖板 5 上的连接件 6 的下部从相邻两固定部 7 之间的预定间隙 8 穿过,在导向斜面 10 的作用下,相邻两固定部 7 分别滑入连接件 6 中部的固定孔 9 内,从而将盖板 5 固定在凸起 2 的上部,安装起来十分方便快捷。当需要维修时,由于凸起 2 具有弹性,只需撑开位于连接件 6 两侧的凸起 2,使固定孔 9 与固定部 7 相脱离即可。同时,也只需要使盖板 5 一侧的连接件 6 与凸起 2 相脱离,而另一侧的连接件 6 仍固定在凸起 2 的上部,由于固定孔 9 与固定部 7 转动连接,可以使得盖板 5 打开后悬挂在凸起 2 的上部,这样方便维修。如果理线架的长度比较长,可以在凸起 2 的上部设置多块盖板 5,这样在维修时,只需打开相对应的盖板 5 即可。

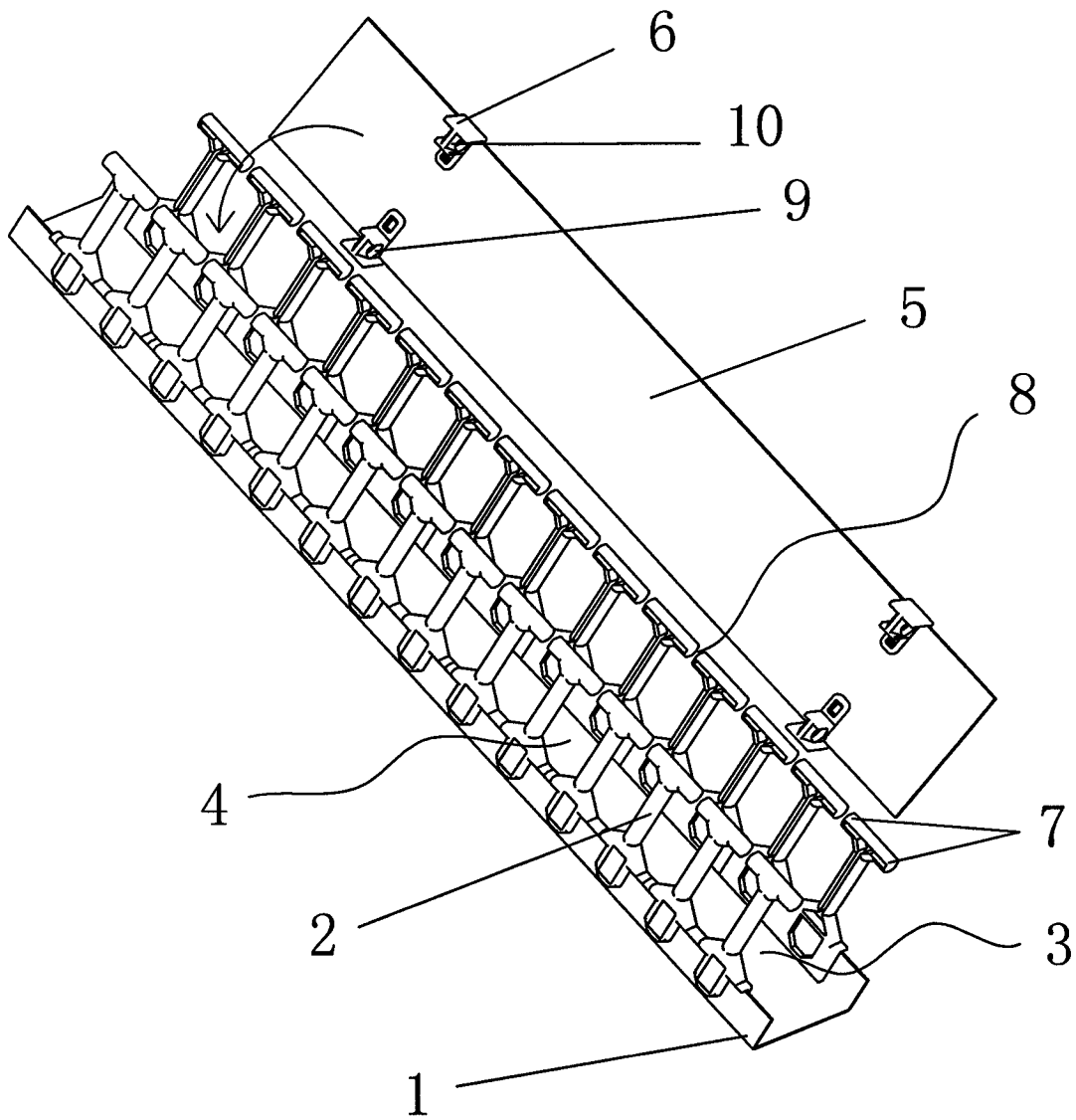


图 1