

BERICHTIGTE FASSUNG

(19) Weltorganisation für geistiges Eigentum  
Internationales Büro

(43) Internationales Veröffentlichungsdatum  
01. Dezember 2016 (01.12.2016)



(10) Internationale Veröffentlichungsnummer  
WO 2016/187724 A8

(51) Internationale Patentklassifikation:  
B65D 85/804 (2006.01)

(21) Internationales Aktenzeichen: PCT/CH2016/000083

(22) Internationales Anmeldedatum:  
27. Mai 2016 (27.05.2016)

(25) Einreichungssprache: Deutsch

(26) Veröffentlichungssprache: Deutsch

(30) Angaben zur Priorität:  
00743/15 27. Mai 2015 (27.05.2015) CH

(71) Anmelder: SWISS COFFEE COMPANY AG [CH/CH];  
Espenstrasse 137, 9443 Widnau (CH).

(72) Erfinder: SCHAUDE, Nick; Dörnenstrasse 42, 9464 Rüthi  
(CH).

(74) Anwalt: RIEDERER HASLER & PARTNER PA-  
TENTANWÄLTE AG et al.; Hasler, Erich, Elestastrasse  
8, 7310 Bad Ragaz (CH).

(81) Bestimmungsstaaten (soweit nicht anders angegeben, für  
jede verfügbare nationale Schutzrechtsart): AE, AG, AL,  
AM, AO, AT, AU, AZ, BA, BB, BG, BH, BN, BR, BW, BY,  
BZ, CA, CH, CL, CN, CO, CR, CU, CZ, DE, DK, DM, DO,  
DZ, EC, EE, EG, ES, FI, GB, GD, GE, GH, GM, GT, HN,  
HR, HU, ID, IL, IN, IR, IS, JP, KE, KG, KN, KP, KR, KZ,  
LA, LC, LK, LR, LS, LU, LY, MA, MD, ME, MG, MK,  
MN, MW, MX, MY, MZ, NA, NG, NI, NO, NZ, OM, PA,  
PE, PG, PH, PL, PT, QA, RO, RS, RU, RW, SA, SC, SD,

SE, SG, SK, SL, SM, ST, SV, SY, TH, TJ, TM, TN, TR, TT,  
TZ, UA, UG, US, UZ, VC, VN, ZA, ZM, ZW.

(84) Bestimmungsstaaten (soweit nicht anders angegeben, für  
jede verfügbare regionale Schutzrechtsart): ARIPO (BW,  
GH, GM, KE, LR, LS, MW, MZ, NA, RW, SD, SL, ST,  
SZ, TZ, UG, ZM, ZW), eurasisches (AM, AZ, BY, KG, KZ,  
RU, TJ, TM), europäisches (AL, AT, BE, BG, CH, CY, CZ,  
DE, DK, EE, ES, FI, FR, GB, GR, HR, HU, IE, IS, IT, LT,  
LU, LV, MC, MK, MT, NL, NO, PL, PT, RO, RS, SE, SI,  
SK, SM, TR), OAPI (BF, BJ, CF, CG, CI, CM, GA, GN,  
GQ, GW, KM, ML, MR, NE, SN, TD, TG).

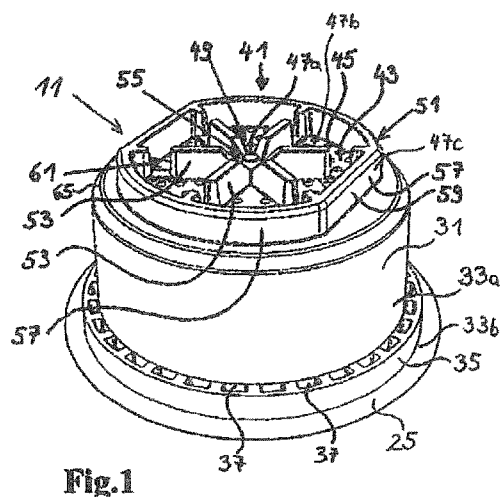
Veröffentlicht:  
— mit internationalem Recherchenbericht (Artikel 21 Absatz  
3)

(48) Datum der Veröffentlichung dieser berichtigten  
Fassung:  
21. Dezember 2017 (21.12.2017)

(15) Informationen zur Berichtigung:  
siehe Mitteilung vom 21. Dezember 2017 (21.12.2017)

(54) Title: CAPSULE AND EXTRACTION METHOD

(54) Bezeichnung: KAPSEL UND EXTRAKTIONSVERFAHREN



(57) Abstract: The invention relates to a capsule for use in an extraction machine, comprising a base (41), a side wall (31) and a cover (21), which together form a chamber (13) for an extraction material. The capsule (11) comprises a deformable region (33, 47) designed for outward plastic deformation in the conditions prevalent during the extraction process, and for sealing interaction with a capsule receiver of said extraction machine. The invention also relates to an extraction method in which such a capsule is used.

(57) Zusammenfassung: Die Erfindung betrifft eine Kapsel zur Verwendung in einer Extraktionsmaschine, mit einem Boden (41), einer Seitenwand (31) und einem Deckel (21), die zusammen eine Kammer (13) für ein Extraktionsgut bilden. Die Kapsel (11) weist einen verformbaren Bereich (33,47) auf, der dazu ausgebildet ist, sich bei den während der Extraktion herrschenden Bedingungen nach aussen hin plastisch zu verformen und mit einer Kapselaufnahme der Extraktionsmaschine dichtend zusammenzuwirken. Darüber hinaus betrifft die Erfindung ein Extraktionsverfahren, bei dem eine solche Kapsel verwendet wird.

WO 2016/187724 A8