

19



Bureau voor de
Industriële Eigendom
Nederland

11 1007610

12 C OCTROOI²⁰

21 Aanvraag om octrooi: 1007610

51 Int.Cl.⁶
A61C19/10, G09F19/00

22 Ingediend: 25.11.97

41 Ingeschreven:
20.02.98 I.E. 98/05

47 Dagtekening:
04.01.99

45 Uitgegeven:
01.03.99 I.E. 99/03

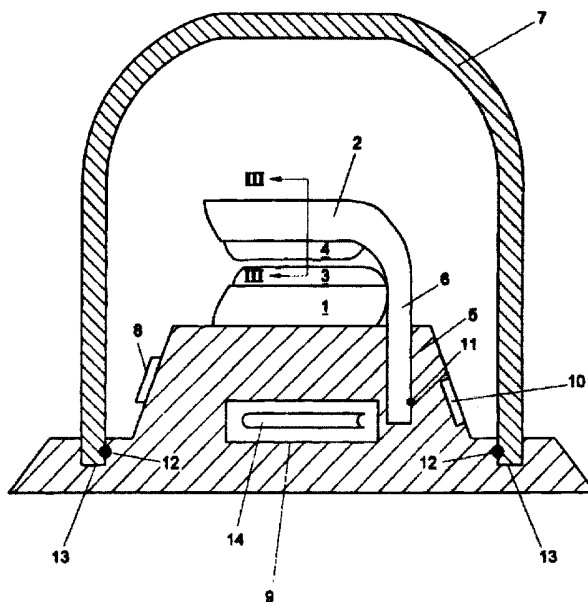
73 Octrooihouder(s):
Bartholomeus Franciscus Wilhelmus Hazenbos
te Milsbeek.

72 Uitvinder(s):
Bartholomeus Franciscus Wilhelmus Hazenbos
te Milsbeek

74 Gemachtigde:
Mr. Drs. S.U. Ottevangers c.s. te 2508 DH Den
Haag.

54 Inrichting voor het tentoonstellen van uitgevallen tanden en kiezen.

57 Inrichting voor het tentoonstellen van uitgevallen tanden en kiezen, in het bijzonder van tanden en kiezen van het menselijke melkgebit, waarbij de inrichting is voorzien van een als onderkaak dienend eerste houderdeel en van een als bovenkaak dienend tweede houderdeel, waarbij zowel het eerste als het tweede houderdeel in hoofdzaak U-vormig zijn uitgevoerd, waarbij het eerste en het tweede houderdeel zijn voorzien van tand/kies-opneemmiddelen, waarbij de tand/kies-opneemmiddelen zijn uitgevoerd als een, onder althans bepaalde omstandigheden plastische substantie waarin de uitgevallen tanden en/of kiezen kunnen worden gedrukt.



NL C 1007610

De inhoud van dit octrooi komt overeen met de oorspronkelijk ingediende beschrijving met conclusie(s) en eventuele tekeningen.

VO 1316

Titel: Inrichting voor het tentoonstellen van uitgevallen tanden en kiezen

De uitvinding heeft betrekking op een inrichting voor het tentoonstellen van uitgevallen tanden en kiezen, in het bijzonder van tanden en kiezen van het menselijk melkgebit, waarbij de inrichting is voorzien van een als onderkaak
5 dienend eerste houderdeel en van een als bovenkaak dienend tweede houderdeel, waarbij zowel het eerste als het tweede houderdeel in hoofdzaak U-vormig zijn uitgevoerd, waarbij het eerste en het tweede houderdeel zijn voorzien van tand/kies-opneemmiddelen.

10 Een dergelijke inrichting is bekend uit het Amerikaanse octrooi US-A-4 694 956. Het bezwaar van de bekende inrichting is dat deze zeer kostbaar is. Dit wordt met name veroorzaakt door het feit dat de tand/kies-opneem-
15 middelen zijn uitgevoerd als een aantal compartimenten die elk geschikt zijn voor het opnemen van één tand of kies en die scharnierbaar zijn verbonden met het eerste of tweede houderdeel. De vervaardiging van de aparte compartimenten en het monteren van deze compartimenten op de beide houderdelen leidt tot een zeer kostbare inrichting. Als gevolg van de
20 kostprijs van de bekende inrichting is dit nooit een commercieel succes geworden. Bovendien is het plaatsen van de uitgevallen tanden en kiezen in de compartimenten tamelijk lastig en is het in sommige gevallen niet mogelijk een tand of kies in het bij die tand of kies behorende compartiment
25 te plaatsen omdat de betreffende tand of kies te groot is.

De uitvinding beoogt een inrichting van het in de aanhef beschreven type zonder de hierboven genoemde nadelen.

Volgens de uitvinding wordt de inrichting van het in de aanhef beschreven type hiertoe gekenmerkt doordat de
30 tand/kies-opneemmiddelen zijn uitgevoerd als een, onder althans bepaalde omstandigheden plastische substantie waarin de uitgevallen tanden en/of kiezen kunnen worden gedrukt.

De inrichting is doordat deze slechts uit een gering aantal onderdelen bestaat relatief goedkoop en ondergaat

slechts weinig motagehandelingen voordat deze in gebruik kan worden genomen. De plastische substantie bevindt zich in elk geval in de naar elkaar toegekeerde randen van de beide houderdelen. De plastische substantie is in een zodanig
5 dikke laag aanwezig dat daarin tanden en kiezen van verschillende afmetingen kunnen worden gedrukt. Het plaatsen van de tanden en kiezen in de plastische substantie is eenvoudig en kan door het kind zelf worden uitgevoerd. Bovendien kan elke afmeting tand of kies in de substantie
10 worden gedrukt.

Volgens een nadere uitwerking van de uitvinding kan de plastische substantie een kunststof zijn, zoals bijvoorbeeld een kit of kunsthars, die bij kamertemperatuur plastisch is. Dergelijke plastische substanties zijn op zichzelf
15 bekend.

Volgens een alternatieve nadere uitwerking van uitvinding kan de plastische substantie een thermoplastische kunststof zijn die bij kamertemperatuur hard is en bij een temperatuur van meer dan ten minste ca. 30°C plastisch is.
20 Om in een dergelijke kunststof een tand of kies te kunnen plaatsen, dient voor het plaatsen van de tand of kies de kunststof te worden verwarmd met behulp van bijvoorbeeld een föhn. Zodra de kunststof onder invloed van de warmte van de föhn plastisch is geworden, kan de tand of kies in de kunst-
25 stof worden gedrukt waarna de kunststof na verloop van tijd weer zal uitharden, zodat de tand of kies vast met de uitgeharde thermoplastische kunststof is verbonden.

Nadere uitwerkingen van de uitvinding zijn beschreven in de volgconclusies en zullen aan de hand van een uitvoeringsvoorbeeld, onder verwijzing naar de tekening verder
30 worden verduidelijkt.

Figuur 1 toont een zijaanzicht van de inrichting volgens de uitvinding;

figuur 2 toont een bovenaanzicht van de inrichting
35 volgens de uitvinding; en

figuur 3 toont een doorsnede-aanzicht over de lijn III-III uit figuren 1 en 2.

Het weergegeven uitvoeringsvoorbeeld van de inrichting voor het tentoonstellen van uitgevallen tanden en kiezen, in het bijzonder van tanden en kiezen van het menselijk melkgebit, is voorzien van een als onderkaak dienend eerste houderdeel 1 dat is bevestigd op een sokkel 5. Eventueel kan het eerste houderdeel 1 een integraal onderdeel uitmaken van de sokkel 5 en zijn uitgevoerd als een enkel spuitgietonderdeel. De inrichting is tevens voorzien van een als bovenkaak dienend tweede houderdeel 2. Het tweede houderdeel 2 is voorzien van een steun 6 die losmaakbaar is verbonden met de sokkel 5. Zowel het eerste als het tweede houderdeel 1, respectievelijk 2 zijn in hoofdzaak U-vormig uitgevoerd, hetgeen duidelijk zichtbaar is in figuur 2. De naar elkaar toe gekeerde zijden van het eerste houderdeel 1 en het tweede houderdeel 2 zijn voorzien van een, onder althans bepaalde omstandigheden plastische substantie 3, respectievelijk 4 waarin de uitgevallen tanden en/of kiezen T kunnen worden gedrukt.

De plastische substantie 3, 4 kan een kunststof zijn, zoals bijvoorbeeld een kit of kunsthars die bij kamertemperatuur plastische is. Het is echter ook mogelijk dat de plastische substantie 3, 4 een thermoplastische kunststof is die bij kamertemperatuur hard is en bij een temperatuur van meer dan ten minste ca. 30°C plastisch is. In het laatste geval dient, alvorens een tand of kies T in de plastische substantie kan worden gedrukt de thermoplastische kunststof te worden verhit, zodat deze plastisch wordt. Na het afkoelen hard de thermoplastische kunststof weer uit waarbij de tand of kies T vast met de thermoplastische kunststof is verbonden.

In figuur 3 is duidelijk te zien hoe de plastische substantie 3, 4 is verbonden met het daarbij behorende houderdeel 1, respectievelijk 2. Tevens is duidelijk aangegeven hoe een tand T in de substantie is gedrukt. Door

een brede strook plastische substantie 3, 4, aan te brengen ontstaat de mogelijkheid tanden en/of kiezen T meer aan de binnenrand of meer aan de buitenrand van het houderdeel 1, 2 te plaatsen, zodat zowel grote als kleine gebitten in de inrichting kunnen worden tentoongesteld. Deze binnenste en buitenste posities zijn in het tweede houderdeel 2 gestippeld weergegeven.

In het onderhavige uitvoeringsvoorbeeld kan het tweede houderdeel 2 van de sokkel 5 worden losgenomen door de steun 6 in verticale richting tezamen met het houderdeel 2 uit de sokkel 5 te trekken. De verbinding tussen de steun 6 en de sokkel 5 vindt plaats met behulp van een wrijvingsverbinding die wordt gevormd door één of twee rubber ringen 11 die klemmend zijn opgenomen tussen de steun 6 en de sokkel 5.

Teneinde het neerslaan van stof op de houderdelen 1, 2 en de zich daarin bevindende tanden of kiezen T tegen te gaan, is het onderhavige uitvoeringsvoorbeeld voorzien van een doorzichtige stolp 7 die plaatsbaar is over het eerste en het tweede houderdeel 1, 2 en die in gesloten stand in aangrijping is met de sokkel 5. Ook voor de verbinding tussen de stolp 7 en de sokkel 5 wordt gebruik gemaakt van een flexibele ring 12 die klemmend is ingesloten tussen de binnenkant van de onderrand van de stolp 7 en een groef 13 in de sokkel 5.

Teneinde duidelijk aan te kunnen geven aan wie de betreffende inrichting toebehoort, kan deze zijn voorzien van een gegevensplaatje 8. In het onderhavige geval is dit gegevensplaatje 8 gemonteerd op de sokkel 5.

In de sokkel 5 is een kamer 9 aangebracht voor het daarin opnemen van een informatiedrager 14, zoals bijvoorbeeld een "wissellogboekje". In een dergelijk wissellogboekje kan worden aangetekend wanneer welke tanden T zijn uitgevallen.

Teneinde de inrichting een nog persoonlijker karakter te verschaffen, kan deze zijn voorzien van een kamer 10 die

is voorzien van een venster, welke kamer 10 bestemd is voor het daarin opnemen van een haarlokje van de eigenaar van de inrichting.

Het spreekt vanzelf dat de uitvinding niet is beperkt tot het beschreven uitvoeringsvoorbeeld en dat diverse wijzigingen binnen het raam van de uitvinding mogelijk zijn. Zo zou de verbinding tussen het eerste en tweede houderdeel 1, respectievelijk 2 ook kunnen worden gevormd door een scharnier zoals het geval is bij de uit de stand der 10 techniek bekende inrichting. Eventueel kan van de stolp 7 en/of van de sokkel 5 worden afgezien. Essentieel is dat de tanden en/of kiezen T met de houderdelen 1, 2 worden verbonden doordat deze worden gedrukt in een onder althans bepaalde omstandigheden plastische substantie.

CONCLUSIES

1. Inrichting voor het tentoonstellen van uitgevallen tanden en kiezen (T), in het bijzonder van tanden en kiezen (T) van het menselijke melkgebit, waarbij de inrichting is voorzien van een als onderkaak dienend eerste houderdeel (1) en van een als bovenkaak dienend tweede houderdeel (2), waarbij zowel het eerste als het tweede houderdeel (1, 2) in hoofdzaak U-vormig zijn uitgevoerd, waarbij het eerste en het tweede houderdeel (1, 2) zijn voorzien van tand/kies-opneemmiddelen (3, 4), met het kenmerk, dat de tand/kies-opneemmiddelen (3, 4) zijn uitgevoerd als een, onder althans bepaalde omstandigheden plastische substantie (3, 4) waarin de uitgevallen tanden en/of kiezen (T) kunnen worden gedrukt.
2. Inrichting volgens conclusie 1, met het kenmerk, dat de plastische substantie (3, 4) een kunststof is, zoals bijvoorbeeld een kit of kunsthars, die bij kamertemperatuur plastisch is.
3. Inrichting volgens conclusie 1, met het kenmerk, dat de plastische substantie (3, 4) een thermoplastische kunststof is die bij kamertemperatuur hard is en bij een temperatuur van meer dan ten minste ca. 30°C plastisch is.
4. Inrichting volgens één der conclusies 1-3, met het kenmerk, dat het eerste houderdeel (1) is verbonden met een sokkel (5), waarbij het tweede houderdeel (2) is voorzien van een steun die losmaakbaar is verbonden met de sokkel (5).
5. Inrichting volgens één der voorgaande conclusies, met het kenmerk, dat deze is voorzien van een doorzichtige stolp (7) die plaatsbaar is over het eerste en het tweede houderdeel (1, 2) en in een gesloten stand in aangrijping is met de sokkel (5).
6. Inrichting volgens één der voorgaande conclusies, gekenmerkt door een gegevensplaatje (8) dat is gemonteerd op de inrichting.

7. Inrichting volgens één der voorgaande conclusies, met het kenmerk, dat in of onder de sokkel (5) een kamer (9) is voorzien voor het daarin opnemen van een informatiedrager (14), zoals bijvoorbeeld een "wissellogboekje".
- 5 8. Inrichting volgens één der voorgaande conclusies, met het kenmerk, dat de inrichting is voorzien van een kamer (10) die is voorzien van een venster, welke kamer (10) bestemd is voor het daarin opnemen van een haarlokje.

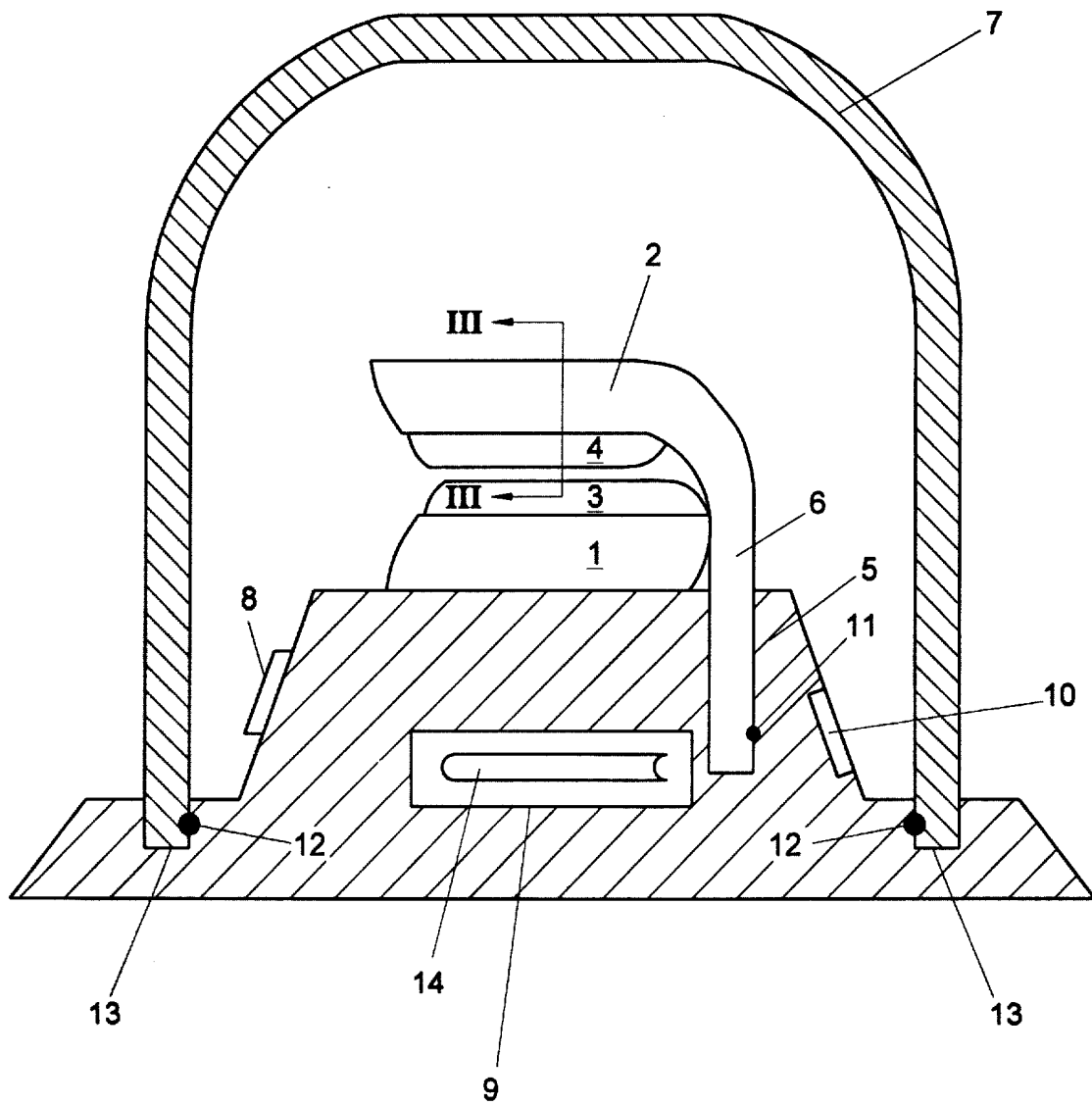


Fig. 1

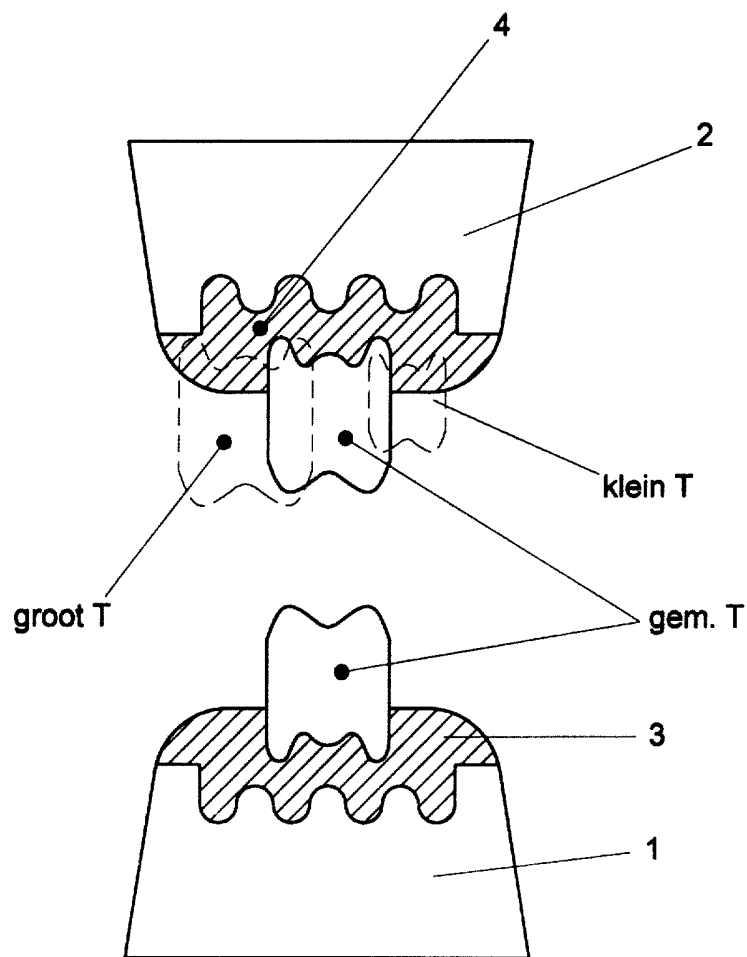


Fig. 3

**SAMENWERKINGSVERDRAG (PCT)
 RAPPORT BETREFFENDE
 NIEUWHEIDSONDERZOEK VAN INTERNATIONAAL TYPE**

| | |
|--|--|
| IDENTIFIKATIE VAN DE NATIONALE AANVRAGE | Kenmerk van de aanvrager of van de gemachtigde Nw 1316 |
| Nederlandse aanvraag nr. 1007610 | Indieningsdatum 25 november 1997 |
| | Ingeroepen voorrangsdatum |
| Aanvrager (Naam) HAZENBOS, Bartholomeus Franciscus Wilhelmus | |
| Datum van het verzoek voor een onderzoek van internationaal type -- | Door de Instantie voor Internationaal Onderzoek (ISA) aan het verzoek voor een onderzoek van internationaal type toegekend nr. SN 31697. NL |
| I. CLASSIFICATIE VAN HET ONDERWERP (bij toepassing van verschillende classificaties, alle classificatiesymbolen opgeven) | |
| Volgens de internationale classificatie (IPC) Int.Cl. ⁶ : A 61 C 19/10, G 09 F 19/00, A 61 C 19/00 | |
| II. ONDERZOCHE GEBIEDEN VAN DE TECHNIEK | |
| Onderzochte minimum documentatie | |
| Classificatiesysteem | Classificatiesymbolen |
| Int.Cl. ⁶ : | A 61 C, A 63 H, G 09 F |
| Onderzochte andere documentatie dan de minimum documentatie voor zover dergelijke documenten in de onderzochte gebieden zijn opgenomen | |
| | |
| III. <input type="checkbox"/> GEEN ONDERZOEK MOGELIJK VOOR BEPAALDE CONCLUSIES (opmerkingen op aanvullingsblad) | |
| IV. <input type="checkbox"/> GEBREK AAN EENHEID VAN UITVINDING (opmerkingen op aanvullingsblad) | |

**VERSLAG VAN HET NIEUWHEIDSONDERZOEK VAN
INTERNATIONAAL TYPE**

Nummer van het verzoek om een nieuwheidsonderzoek

NL 1007610

A. CLASSIFICATIE VAN HET ONDERWERP
IPC 6 A61C19/10 G09F19/00 A61C19/00

Volgens de Internationale Classificatie van octrooien (IPC) of zowel volgens de nationale classificatie als volgens de IPC.

B. ONDERZOCHETE GEBIEDEN VAN DE TECHNIEK

Onderzochte minimum documentatie (classificatie gevolgd door classificatiesymbolen)

IPC 6 A61C A63H G09F

Onderzochte andere documentatie dan de minimum documentatie, voor dergelijke documenten, voor zover dergelijke documenten in de onderzochte gebieden zijn opgenomen

Tijdens het internationaal nieuwheidsonderzoek geraadpleegde elektronische gegevensbestanden (naam van de gegevensbestanden en, waar uitvoerbaar, gebruikte trefwoorden)

C. VAN BELANG GEACHTE DOCUMENTEN

| Categorie * | Geciteerde documenten, eventueel met aanduiding van speciaal van belang zijnde passages | Van belang voor conclusie nr. |
|-------------|--|-------------------------------|
| X | US 2 705 815 A (BRAUER C. J.) 12 April 1955 zie kolom 1, regel 30-42 zie kolom 1, regel 68-75 zie kolom 2, regel 2-6 zie kolom 2, regel 28-35 zie kolom 2, regel 64-67 zie figuren --- | 1-3,6 |
| A | US 4 694 956 A (SIMS EDWARD H) 22 September 1987 in de aanvraag genoemd zie kolom 1, regel 12-19 zie kolom 1, regel 63 - kolom 2, regel 23 zie figuren --- -/-- | 1-8 |

Verdere documenten worden vermeld in het vervolg van vak C.

Leden van dezelfde octrooifamilie zijn vermeld in een bijlage

* Speciale categorieën van aangehaalde documenten

- "A" document dat de algemene stand van de techniek weergeeft, maar niet beschouwd wordt als zijnde van bijzonder belang
- "E" eerder document, maar gepubliceerd op de datum van indiening of daarna
- "L" document dat het beroep op een recht van voorrang aan twijfel onderhevig maakt of dat aangehaald wordt om de publicatiedatum van een andere aanhaling vast te stellen of om een andere reden zoals aangegeven
- "O" document dat betrekking heeft op een mondelinge uiteenzetting, een gebruik, een tentoonstelling of een ander middel
- "P" document gepubliceerd voor de datum van indiening maar na de ingeroepen datum van voorrang

- "T" later document, gepubliceerd na de datum van indiening of datum van voorrang en niet in strijd met de aanvraag, maar aangehaald ter verduidelijking van het principe of de theorie die aan de uitvinding ten grondslag ligt
- "X" document van bijzonder belang; de uitvinding waarvoor uitsluitende rechten worden aangevraagd kan niet als nieuw worden beschouwd of kan niet worden beschouwd op inventiviteit te berusten
- "Y" document van bijzonder belang; de uitvinding waarvoor uitsluitende rechten worden aangevraagd kan niet worden beschouwd als inventief wanneer het document beschouwd wordt in combinatie met één of meerdere soortgelijke documenten, en deze combinatie voor een deskundige voor de hand ligt
- "&" document dat deel uitmaakt van dezelfde octrooifamilie

Datum waarop het nieuwheidsonderzoek van internationaal type werd voltooid

22 Oktober 1998

Verzenddatum van het rapport van het nieuwheidsonderzoek van internationaal type

Naam en adres van de instantie

European Patent Office, P.B. 5818 Patentlaan 2
NL - 2280 HV Rijswijk
Tel. (+31-70) 340-2040, Tx. 31 651 epo nl,
Fax: (+31-70) 340-3016

De bevoegde ambtenaar

Chabus, H

VERSLAG VAN HET NIEUWHEIDSONDERZOEK VAN
INTERNATIONAAL TYPE

Nummer van het verzoek om een nieuwheidsonderzoek

NL 1007610

| C.(Vervolg). VAN BELANG GEACHTE DOCUMENTEN | | |
|--|---|-------------------------------|
| Categorie ° | Geciteerde documenten, eventueel metaanduiding van speciaal van belang zijnde passages | Van belang voor conclusie nr. |
| A | US 4 775 318 A (BRESLIN DANIEL V) 4 Oktober 1988 zie kolom 1, regel 39-49 zie kolom 5, regel 51-65 zie figuren ----- | 1-8 |

**VERSLAG VAN HET NIEUWHEIDSONDERZOEK VAN
INTERNATIONAAL TYPE**

Informatie over leden van dezelfde octrooifamilie

Nummer van het verzoek om een nieuwheidsonderzoek

NL 1007610

| In het rapport genoemd octrooigeschrift | | Datum van publicatie | Overeenkomend(e) geschrift(en) | Datum van publicatie |
|--|---|-------------------------|-----------------------------------|-------------------------|
| US 2705815 | A | 12-04-1955 | GEEN | |
| ----- | | | | |
| US 4694956 | A | 22-09-1987 | GEEN | |
| ----- | | | | |
| US 4775318 | A | 04-10-1988 | AU 587312 B | 10-08-1989 |
| | | | AU 6992287 A | 17-09-1987 |
| | | | BR 8701140 A | 05-01-1988 |
| | | | DE 3707123 A | 17-09-1987 |
| | | | FR 2595563 A | 18-09-1987 |
| | | | GB 2187715 A,B | 16-09-1987 |
| | | | IT 219950 Z | 25-05-1993 |
| | | | MX 168499 B | 27-05-1993 |
| | | | NL 8700580 A | 01-10-1987 |
| ----- | | | | |