



(86) Date de dépôt PCT/PCT Filing Date: 2012/07/11
 (87) Date publication PCT/PCT Publication Date: 2013/01/17
 (85) Entrée phase nationale/National Entry: 2014/01/07
 (86) N° demande PCT/PCT Application No.: EP 2012/063604
 (87) N° publication PCT/PCT Publication No.: 2013/007755
 (30) Priorité/Priority: 2011/07/11 (FR1156288)

(51) Cl.Int./Int.Cl. *A61L 2/04* (2006.01),
A61L 2/00 (2006.01)
 (71) Demandeur/Applicant:
PIERRE FABRE DERMO-COSMETIQUE, FR
 (72) Inventeurs/Inventors:
DELAUNAY, JEAN-CLAUDE, FR;
LEGENDRE, FRANCK, FR
 (74) Agent: GOUDREAU GAGE DUBUC

(54) Titre : DISPOSITIF ET PROCEDE POUR LA STERILISATION A ULTRA-HAUTE TEMPERATURE D'UNE EMULSION, NOTAMMENT DERMO-COSMETIQUE, INSTABLE A LA TEMPERATURE DE STERILISATION
 (54) Title: DEVICE AND METHOD FOR STERILIZING AN EMULSION AT AN ULTRAHIGH TEMPERATURE, PARTICULARLY A COSMETIC EMULSION FOR THE SKIN, WHICH IS UNSTABLE AT THE STERILIZATION TEMPERATURE

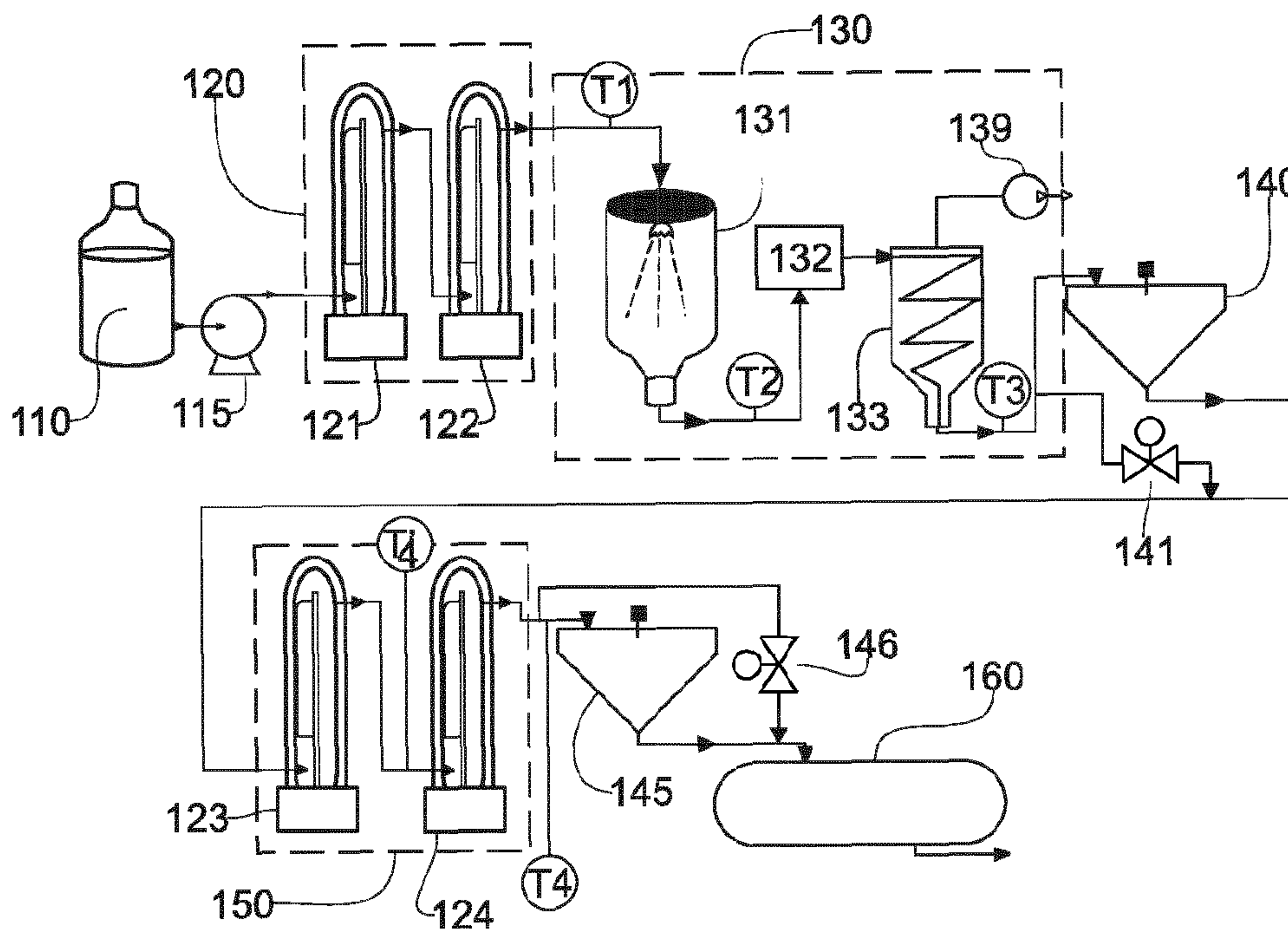


Fig. 1

(57) **Abrégé/Abstract:**

L'invention concerne un procédé pour la stérilisation à haute température d'une émulsion, notamment une préparation dermo-cosmétique, caractérisé en ce qu'il comprend les étapes consistant à: a. préchauffer (120) progressivement ladite émulsion jusqu'à



(57) **Abrégé(suite)/Abstract(continued):**

une température de préchauffage, T1, limite de stabilité de ladite émulsion; b. réaliser une stérilisation (130) à ultra-haute température par infusion de ladite émulsion ainsi préchauffée comprenant: i. un chauffage (131) rapide à une température, T2, de stérilisation ii. un maintien (132) à la température de stérilisation iii. un refroidissement (133) rapide sous vide à une température, T3, de fin de stérilisation c. refroidir (150) progressivement sous agitation à une température, T4, de stockage.

(12) DEMANDE INTERNATIONALE PUBLIÉE EN VERTU DU TRAITÉ DE COOPÉRATION EN MATIÈRE DE BREVETS (PCT)

(19) Organisation Mondiale de la
Propriété Intellectuelle
Bureau international(43) Date de la publication internationale
17 janvier 2013 (17.01.2013)

WIPO | PCT

(10) Numéro de publication internationale
WO 2013/007755 A1

- (51) Classification internationale des brevets :
A61L 2/04 (2006.01) A61L 2/00 (2006.01)
- (21) Numéro de la demande internationale :
PCT/EP2012/063604
- (22) Date de dépôt international :
11 juillet 2012 (11.07.2012)
- (25) Langue de dépôt : français
- (26) Langue de publication : français
- (30) Données relatives à la priorité :
1156288 11 juillet 2011 (11.07.2011) FR
- (71) Déposant (pour tous les États désignés sauf US) :
PIERRE FABRE DERMO-COSMETIQUE [FR/FR];
45, Place Abel Gance, F-92100 Boulogne (FR).
- (72) Inventeurs; et
- (75) Inventeurs/Déposants (pour US seulement) : DELAUNAY, Jean-Claude [FR/FR]; Les Bories, F-34800 Clermont L'Herault (FR). LEGENDRE, Franck [FR/FR]; 13, Chemin des Sapinettes, F-81300 Graulhet (FR).
- (74) Mandataire : HAMANN, Jean-Christophe; Schmit-Chretien, 4, rue paul Mesplé, F-31100 Toulouse (FR).
- (81) États désignés (sauf indication contraire, pour tout titre de protection nationale disponible) : AE, AG, AL, AM, AO, AT, AU, AZ, BA, BB, BG, BH, BR, BW, BY, BZ, CA, CH, CL, CN, CO, CR, CU, CZ, DE, DK, DM, DO, DZ, EC, EE, EG, ES, FI, GB, GD, GE, GH, GM, GT, HN, HR, HU, ID, IL, IN, IS, JP, KE, KG, KM, KN, KP, KR, KZ, LA, LC, LK, LR, LS, LT, LU, LY, MA, MD, ME, MG, MK, MN, MW, MX, MY, MZ, NA, NG, NI, NO, NZ, OM, PE, PG, PH, PL, PT, QA, RO, RS, RU, RW, SC, SD, SE, SG, SK, SL, SM, ST, SV, SY, TH, TJ, TM, TN, TR, TT, TZ, UA, UG, US, UZ, VC, VN, ZA, ZM, ZW.
- (84) États désignés (sauf indication contraire, pour tout titre de protection régionale disponible) : ARIPO (BW, GH, GM, KE, LR, LS, MW, MZ, NA, RW, SD, SL, SZ, TZ, UG, ZM, ZW), eurasien (AM, AZ, BY, KG, KZ, RU, TJ, TM), européen (AL, AT, BE, BG, CH, CY, CZ, DE, DK, EE, ES, FI, FR, GB, GR, HR, HU, IE, IS, IT, LT, LU, LV, MC, MK, MT, NL, NO, PL, PT, RO, RS, SE, SI, SK, SM, TR), OAPI (BF, BJ, CF, CG, CI, CM, GA, GN, GQ, GW, ML, MR, NE, SN, TD, TG).
- Déclarations en vertu de la règle 4.17 :
— relative au droit du déposant de revendiquer la priorité de la demande antérieure (règle 4.17.iii))

[Suite sur la page suivante]

(54) Title : DEVICE AND METHOD FOR STERILIZING AN EMULSION AT AN ULTRAHIGH TEMPERATURE, PARTICULARLY A COSMETIC EMULSION FOR THE SKIN, WHICH IS UNSTABLE AT THE STERILIZATION TEMPERATURE

(54) Titre : DISPOSITIF ET PROCÉDÉ POUR LA STÉRILISATION À ULTRA-HAUTE TEMPÉRATURE D'UNE ÉMULSION, NOTAMMENT DERMO-COSMÉTIQUE, INSTABLE À LA TEMPÉRATURE DE STÉRILISATION

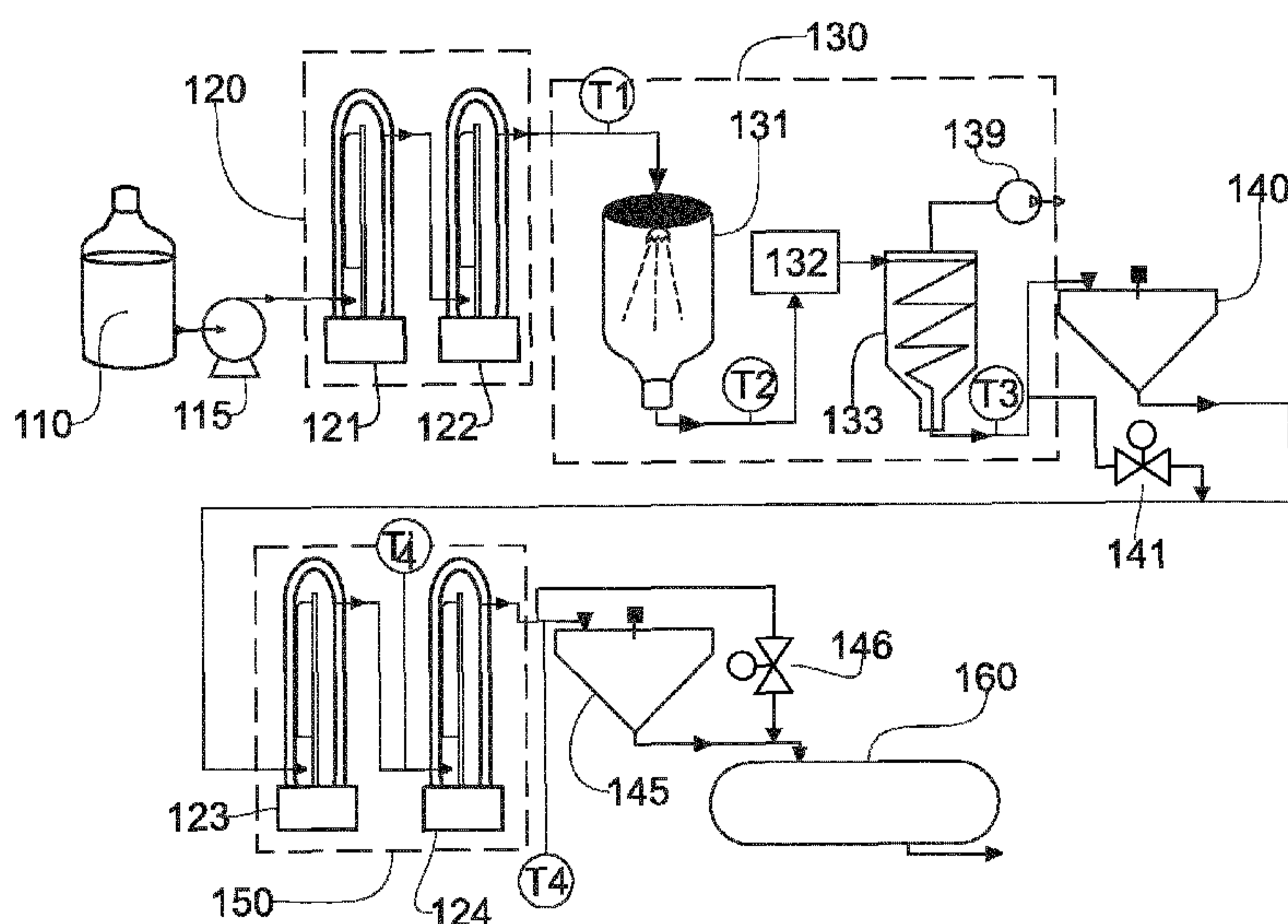


Fig. 1

(57) Abstract : The invention relates to a method for sterilizing an emulsion at an ultrahigh temperature, particularly a cosmetic preparation for the skin, characterized in that it includes the steps of: a) gradually preheating (120) said emulsion to a preheating temperature T1, which is the stability limit for said emulsion; b) carrying out ultrahigh-temperature sterilization by infusing the thus-preheated emulsion, including i) rapidly heating (131) the emulsion to a sterilization temperature T2; ii) maintaining (132) said emulsion at the sterilization temperature; and iii) rapidly vacuum-cooling (133) the emulsion to a final sterilization temperature T3; and c) gradually cooling (150) the emulsion, while agitating same, to a storage temperature T4.

(57) Abrégé :

[Suite sur la page suivante]

WO 2013/007755 A1



Publiée :

— avec rapport de recherche internationale (Art. 21(3))

— avant l'expiration du délai prévu pour la modification des revendications, sera republiée si des modifications sont reçues (règle 48.2.h))

L'invention concerne un procédé pour la stérilisation à haute température d'une émulsion, notamment une préparation dermo-cosmétique, caractérisé en ce qu'il comprend les étapes consistant à: a. préchauffer (120) progressivement ladite émulsion jusqu'à une température de préchauffage, T1, limite de stabilité de ladite émulsion; b. réaliser une stérilisation (130) à ultra-haute température par infusion de ladite émulsion ainsi préchauffée comprenant: i. un chauffage (131) rapide à une température, T2, de stérilisation ii. un maintien (132) à la température de stérilisation iii. un refroidissement (133) rapide sous vide à une température, T3, de fin de stérilisation c. refroidir (150) progressivement sous agitation à une température, T4, de stockage.

**DISPOSITIF ET PROCÉDÉ POUR LA STÉRILISATION A ULTRA-HAUTE
TEMPÉRATURE D'UNE ÉMULSION, NOTAMMENT DERMO-COSMÉTIQUE,
INSTABLE A LA TEMPÉRATURE DE STÉRILISATION**

L'invention concerne un dispositif et un procédé pour la stérilisation à ultra-haute température d'une émulsion instable à la température de stérilisation. Elle est plus particulièrement mais non exclusivement adaptée à la stérilisation d'une préparation dermo-cosmétiques sous la forme d'un gel, d'une
5 crème ou d'un lait. Plus généralement l'invention concerne un produit sous la forme d'une émulsion ou d'une suspension. Un tel produit comprend au moins deux phases non miscibles, l'une des phases, dite phase interne ou dispersée, étant en suspension, dispersée dans l'autre, dite phase externe ou continue. Dans les produits concernés par la présente invention, la phase interne est
10 condensée ou liquide et la phase externe est liquide.

Une telle émulsion est susceptible d'être « cassée » c'est-à-dire de perdre son caractère émulsif par divers mécanismes tels que le crémage, la floculation ou la coalescence. Ces phénomènes, conduisant à la destruction de l'émulsion, sont particulièrement influencés par la taille des particules en suspension et la
15 viscosité de la phase externe. Plus les particules de la phase interne sont fines, de même que plus la phase externe est visqueuse, et plus l'émulsion sera stable, et inversement. La stabilité mesure, en quelque sorte, le temps que met ladite émulsion à perdre son caractère émulsif.

Dans de nombreux domaines, tels que la cosmétique ou le médicament,
20 un produit sous la forme d'une émulsion doit répondre à des normes de conservation vis-à-vis des proliférations microbiennes. Une des méthodes pour assurer cette conservation est d'inclure dans le produit des conservateurs tels que des esters de l'acide para-hydroxybenzoïque, des sorbates ou des esters de glycol. Ces adjuvants ne participent pas aux principes actifs visés pour les
25 préparations qui les contiennent mais peuvent cependant être mal tolérés. Il est par conséquent souhaitable de proposer des produits, notamment dans le domaine dermo-cosmétique, n'utilisant pas de tels adjuvants conservateurs mais qui présentent une durée de conservation et une propreté microbienne

adéquates. À cette fin, lesdits produits doivent être stériles. La stérilité est définie par la norme EN 556 et la pharmacopée européenne en vigueur, comme la probabilité d'un micro-organisme de proliférer dans ledit produit. Typiquement, ladite probabilité, pour un produit stérile, est inférieure à 10^{-6} .

5 Pour les produits visés par l'invention, la demanderesse a déterminé que la stérilisation doit être effectuée selon un procédé dont la valeur stérilisatrice, F0, est égale à 22 minutes. Cette valeur F0, dont la méthode de détermination est définie par la pharmacopée européenne en vigueur, donne un temps, exprimé en minutes, quantifiant l'effet létal de la chaleur humide à 121 °C sur les micro-
10 organismes viables. Un produit stérile au sens de la pharmacopée européenne a été soumis à un procédé de stérilisation dont la valeur stérilisatrice, F0, est au moins égale à 15 minutes. En pratique ledit procédé peut comporter plusieurs étapes de stérilisation, cumulatives, ne faisant pas appel à une stérilisation par la seule chaleur humide mais dont les effets létaux cumulés sont équivalents à
15 cette valeur F0.

L'effet létal est mesuré par rapport à un germe de référence, le géobacillus stéarothermophilus sporulé. Ces bactéries sont particulièrement résistantes et tolérantes à la chaleur. Ainsi, l'effet de stérilisation visé est celui qu'aurait produit sur ces germes, dans le milieu étudié, un traitement thermique
20 de 22 minutes à 121 °C. Ce traitement croît en temps de manière exponentielle avec la baisse de la température en fonction de la nature du micro-organisme dont la destruction est visée par le traitement. La valeur de F0 est ainsi donnée par la formule :

$$F0 = t \cdot 10^{(T-121/z)}$$

25 où :

- t est le temps de traitement exprimé en minutes ;
- z a la dimension d'une température et est défini par la résistance thermique du micro-organisme considéré. La valeur de z est définie expérimentalement en regard d'un paramètre D. D est un temps de
30 réduction décimal et mesure le temps, à une température donnée, ici à 121 °C, pour réduire la concentration du micro-organisme considéré de 90 %. Pour géobacillus stéarothermophilus, D est égal à une minute.

Ainsi, z est la variation de température qui modifie la valeur de D d'un facteur 10, pour *géobacillus stéarothermophilus*, z est égal à 10 °C, ces facteurs D et z sont fonction du milieu et varient notamment selon le type d'émulsion ;

5 - T est la température du traitement.

Ainsi, un traitement de valeur stérilisatrice F_0 égale à 22, est un traitement de 22 minutes à 121 °C (394 K), ou encore un traitement de 36 secondes à 135 °C (408 K).

10 Bien évidemment, un tel échauffement, qui réduit considérablement la viscosité de la phase externe de l'émulsion, a un effet destructeur sur celle-ci, de sorte que les traitements de stérilisation thermique de tels produits sont exclus par l'homme du métier, et l'utilisation d'adjuvants ou d'autres procédés de stérilisation sont préférés. Cependant, ces autres procédés présentent également des inconvénients ou ne sont pas applicables :

15 - la stérilisation par irradiation, est difficile à mettre ne œuvre et présente des incertitudes quant aux produits de dégradation ;

20 - la stérilisation par membrane filtrante n'est en général pas adaptée aux produits aussi visqueux que ceux utilisés en dermo-cosmétique, et risque, par ailleurs, de retenir les phases internes lorsque celles-ci se trouvent à l'état condensé ou solide. Finalement elle n'autorise pas un processus continu et des débits compatibles avec une production industrielle du produit.

25 Le document EP-B-2032175 décrit un procédé de stérilisation, dit UHT, ou Ultra Haute Température, adaptable à la stérilisation de produits cosmétiques tels que ceux visés par l'invention. Le procédé et le dispositif décrits dans ce document utilisent un chauffage indirect de l'émulsion qui est conduite en la maintenant sous pression dans des bains chauffants et réfrigérants au travers d'une gaine. Cette gaine assure l'absence de contact du produit avec les bains en question. Ce type de procédé provoque un gradient thermique entre le produit au contact des parois de la gaine et le produit au cœur de l'écoulement, ainsi qu'un gradient thermique entre le début et la fin du passage dans un même bain. Ces caractéristiques rendent difficiles le contrôle de la valeur létal

30

de la stérilisation ainsi opérée. Ainsi, ce procédé ne permet pas de contrôler rigoureusement les temps de chauffage, de maintien éventuel à haute température et de refroidissement. En effet, notamment lorsque le produit à stériliser est très visqueux, ces temps étant contrôlés par le débit du produit dans la gaine, la finesse de ladite gaine rend difficile l'obtention d'un débit adéquat. De plus, l'échauffement et le refroidissement du produit au cours de son trajet dans la gaine modifient sa viscosité à la fois le long de la gaine et dans sa section et rendent complexe le contrôle du pompage dudit produit et la nécessité d'utiliser des pressions élevées. Par ailleurs, le contact avec les parois chaudes de la gaine est susceptible de dégrader le produit, alors que le contact avec les parois froides de ladite gaine, dans la zone de refroidissement, tend à figer les corps gras contenus dans ledit produit sans possibilité de ré-homogénéisation ultérieure. Le contrôle de ce procédé est donc délicat et les résultats peu reproductibles. Finalement, ce procédé n'est pas adapté à un traitement industriel de volumes de produit élevés, à des débits supérieurs à 1 m³/heure.

Les autres procédés de traitement à ultra-haute température connus de l'art antérieur, notamment les procédés par infusion ou par injection appliqués aux produits alimentaires, sont également peu adaptés à la mise en œuvre de ce type de produit et nécessitent, pour une pleine efficacité, que le contact avec la vapeur soit réalisé alors que le produit se trouve en phase liquide. Bien que les qualités de stérilisation requises pour les produits alimentaires soient moins sévères que pour les produits visés par l'invention et que les qualités organoleptiques des produits alimentaires traités par des procédés de stérilisation à ultra haute température soient moins fragiles que la stabilité des émulsions visées par l'invention, il est courant, selon l'art antérieur d'ajouter auxdits produits alimentaires des additifs tensio-actifs pour en renforcer la stabilité vis-à-vis du cycle de stérilisation. Ainsi, le document EP 0524751 et le document JP 2004 105181 décrivent des procédés de stérilisation d'une émulsion alimentaire, laquelle émulsion est préalablement stabilisée par un l'ajout d'un ester. Ce type d'additif tensio-actif est similaire aux agents conservateurs dont l'absence est visée par l'invention.

Afin de résoudre les inconvénients de l'art antérieur, l'invention propose un procédé pour la stérilisation en continu et à haute température d'une émulsion, notamment une préparation dermo-cosmétique, lequel procédé comprend les étapes consistant à :

- 5 a. préchauffer progressivement ladite émulsion jusqu'à une température de préchauffage, T1, limite de stabilité de ladite émulsion ;
- b. réaliser une stérilisation à ultra-haute température par infusion de ladite émulsion ainsi préchauffée comprenant :
 - 10 i. un chauffage à une température, T2, de stérilisation ;
 - ii. un maintien à la température de stérilisation ;
 - iii. un refroidissement sous vide à une température, T3, de fin de stérilisation ;
- 15 c. refroidir progressivement sous agitation à une température, T4, de stockage.

Ainsi, le procédé objet de l'invention comprend des phases de chauffage et surtout de refroidissement progressif dans le déroulement du processus, de part et d'autre de l'opération de stérilisation. Ces phases de chauffage et de refroidissement progressifs permettent :

- 20 - au chauffage, d'amener l'émulsion dans un état de fluidité adapté au procédé de stérilisation par infusion mais sans casser ladite émulsion ;
- au refroidissement de redonner au produit sa qualité d'émulsion qui a été partiellement dégradée au cours de l'opération de stérilisation.

25 Les vitesses de chauffage et de refroidissement des étapes i) et iii) de la phase de stérilisation par infusion sont imposées par la thermodynamique du procédé.

L'invention peut être mise en œuvre selon les modes de réalisation avantageux exposés ci-après lesquels peuvent être considérés individuellement ou selon toute combinaison techniquement opérante.

30 Avantageusement, les températures étant exprimées en kelvin la température T3 est inférieure ou égale à la température T1 l'écart entre la température T1 et la température T3 étant inférieur à 5 K :

$$(T1-5)\leq T3\leq T1.$$

Ainsi, l'émulsion est débarrassée de l'intégralité de l'eau absorbée durant la phase de stérilisation par infusion, mais reste à une température suffisante, adaptée au traitement de refroidissement ultérieur.

5 Avantageusement, l'étape c) de refroidissement est réalisée par paliers l'écart de température entre deux paliers étant au plus de 15 K (15 °C). Ainsi, le respect de cette condition évite tout choc thermique au refroidissement, choc thermique qui pourrait dégrader l'émulsion.

10 Avantageusement, l'étape c), de refroidissement, comprend deux paliers réalisés avec des moyens comprenant un échangeur thermique à parois. Ainsi, le respect des paliers évite le contact du produit avec des parois trop froides qui conduirait à figer les corps gras, tout en permettant le traitement d'un volume de produit compatible avec des applications industrielles.

15 Avantageusement, la température T2 est de 418 K (145 °C). Cette température permet d'obtenir une valeur stérilisatrice F0 = 22 par un temps de stérilisation de 6 secondes. Le procédé de stérilisation produit inévitablement une dilution de l'émulsion. Le choix de ces conditions de traitement permet cependant de redonner à l'émulsion ses qualités initiales lors de la phase de refroidissement et est, par ailleurs, adapté à large gamme de produits dermo-

20 cosmétiques.

 Avantageusement, la température T1 est choisie à 328 K (55 °C). Cette température permet de placer la plupart des émulsions considérées par la présente invention dans un état de fluidité adapté au passage dans le dispositif de stérilisation UHT par infusion sans dégrader l'émulsion.

25 D'un point de vue pratique, et pour l'application industrielle du procédé, les paramètres T1, T2, T3 et le temps de maintien sont figés quel que soit le produit, et correspondent à des équilibres thermodynamiques permettant le chauffage et le refroidissement rapides de stérilisation ainsi que la restitution de toute l'eau absorbée par l'émulsion au cours de ce processus. L'état de

30 l'émulsion après ces premières phases de traitement dépend de la nature des produits traités, mais les paramètres choisis assurent que seule l'homogénéité de l'émulsion est affectée par le traitement, laquelle homogénéité est

reconstituée lors de la phase de refroidissement, laquelle phase de refroidissement est adaptée en progressivité et en agitation pour le produit considéré.

À cette fin, le procédé objet de l'invention comprend avantageusement une étape de traitement mécanique, dit de malaxage, par cisaillement de l'émulsion après l'étape b) de stérilisation.

Avantageusement également, le procédé objet de l'invention comprend une étape de malaxage après l'étape c) de refroidissement.

Ces étapes de malaxage permettent de doser le taux d'agitation de l'émulsion pour reconstituer son homogénéité.

L'invention concerne également un dispositif pour la mise en œuvre en continu du procédé objet de l'invention, lequel dispositif comprend :

- x. un dispositif de stérilisation UHT par infusion ;
- y. des échangeurs thermiques à parois pour le préchauffage et le refroidissement de l'émulsion à stériliser ;
- z. des moyens de traitement mécanique par cisaillement de l'émulsion à la sortie du dispositif de stérilisation UHT.

Avantageusement, les échangeurs thermiques sont de type dit à parois raclées. Ainsi, les dits échangeurs assurent à la fois un chauffage et un refroidissement de l'émulsion, sans choc thermique au contact des parois, mais procurent également tout ou partie de l'agitation de l'émulsion nécessaire à la reconstitution de son homogénéité.

Avantageusement, le dispositif objet de l'invention comprend deux échangeurs thermiques de refroidissement à parois raclées, correspondant à deux paliers de température de refroidissement. Ainsi le premier échangeur thermique peut être réglé à une température suffisamment élevée pour éviter que les corps gras contenus dans l'émulsion ne se figent au contact des parois dudit échangeur.

Selon un mode de réalisation particulièrement avantageux du dispositif objet de l'invention, celui-ci comprend un malaxeur à disques à la sortie du dispositif de stérilisation et avant l'entrée dans le premier échangeur à parois raclées de refroidissement. Ainsi, ledit malaxeur permet d'homogénéiser

l'émulsion juste après son refroidissement, alors qu'elle se trouve à une température relativement élevée, de l'ordre de 323 K (50 °C) et de stopper tout début de coalescence, crémage ou floculation de ladite émulsion.

Avantageusement, le dispositif objet de l'invention comprend un malaxeur à disques à la sortie du dernier échangeur thermique de refroidissement. Cette caractéristique qui peut être combinée avec le mode de réalisation avantageux précédent, permet de parfaire l'homogénéisation de l'émulsion pour éviter toute dégradation de ladite homogénéité lors des opérations subséquentes.

Avantageusement, le dispositif objet de l'invention comprend, selon ses modes de réalisation incluant des malaxeurs à disques, des moyens de dérivation permettant d'éviter le passage de l'émulsion à stériliser dans lesdits malaxeurs à disques. Ainsi le cycle de refroidissement et la quantité d'agitation peuvent être ajustés en fonction de la nature de l'émulsion traitée.

L'invention concerne également une émulsion pour des applications dermo-cosmétiques, laquelle émulsion est stérile selon la norme EN 556 et la pharmacopée européenne, et plus précisément avec une stérilité telle qu'obtenue pour une valeur stérilisatrice $F_0 = 22$. Une telle émulsion, grâce à son niveau de stérilisation, hors d'atteinte des procédés connus de l'art antérieur, présente une qualité de conservation exceptionnelle sans avoir recours à l'usage d'adjuvants conservateurs, ce qui permet d'améliorer sa tolérance et permet également l'utilisation de principes actifs non compatibles avec ces adjuvants.

L'invention est exposée ci-après selon ses modes de réalisation préférés, nullement limitatifs, et en référence aux figures à 1 à 3 dans lesquelles :

- 25 - la figure 1 présente un synoptique de la mise en œuvre d'un procédé selon un exemple de réalisation de l'invention ;
- la figure 2 est un exemple de cycle thermique et d'évolution corrélative de la viscosité d'un produit faisant l'objet d'un traitement selon un exemple de réalisation de l'invention ;
- 30 - et la figure 3, est un exemple d'évolution en température de la viscosité d'une émulsion pour la détermination de la température limite de stabilité, figure 3A à une température inférieure à cette température,

figure 3 B à cette température et figure 3C pour une température supérieure à cette température limite de stabilité.

Figure 1, les repères désignent autant les étapes du procédé que les moyens de mise en œuvre de ce procédé au cours desdites étapes. Le produit à stériliser est initialement stocké sous forme d'émulsion dans un réservoir (110). Les produits traités sont principalement des émulsions ayant une phase externe aqueuse et une phase interne grasse. À titre d'exemple, non limitatif, le procédé objet de l'invention est adapté à la stérilisation et à l'obtention d'une émulsion stérile, ladite émulsion comprenant une phase externe, ou continue, aqueuse, comprenant des composés hydrophiles, notamment un gel de carboxyméthylcellulose et une phase interne comprenant des matières huileuses et des polyacrylates lipophiles. Le procédé est néanmoins applicable à une émulsion dont la phase continue est grasse et la phase dispersée est aqueuse. Le dispositif et le procédé objets de l'invention peuvent être mis en œuvre pour une large variété d'émulsions, dans des viscosités allant de 600 Cps à 45 000 Cps, c'est-à-dire pour des produits dermo-cosmétiques allant du lait au baume.

De telles émulsions sont obtenues en séparant et en brisant les gouttes de la phase interne de sorte à créer une dispersion homogène de celles-ci dans la phase externe. Cette dispersion est obtenue par l'intermédiaire d'un effet mécanique, l'énergie mécanique ainsi introduite, par agitation ou injection, dans le produit, est stockée dans la tension superficielle des gouttes aux interphases. Le produit est ainsi homogène lorsque la taille des gouttes est sensiblement la même dans toute l'émulsion. Partant de cet état émulsionné, l'émulsion est cassée lorsque, par divers mécanismes, les gouttes de phase interne s'agglomèrent jusqu'à former à nouveau deux phases séparées. Dans ce cas, l'émulsion ne peut être formée qu'en réintroduisant l'énergie mécanique comme initialement. Entre l'émulsion initiale et l'émulsion cassée, il existe des états intermédiaires pour lesquels la répartition de la taille des gouttes de phase interne n'est pas homogène, mais où, sous des conditions thermodynamiques définies ou avec une introduction minimale d'énergie mécanique, l'émulsion peut être à nouveau homogénéisée. Le procédé et le dispositif objets de

l'invention visent à conserver à tout moment, et notamment lors des phases les plus sévères du traitement, l'émulsion dans un état qui permette d'obtenir sa ré-homogénéisation facile. Ce principe de traitement n'est pas connu des procédés de stérilisation des produits alimentaires émulsionnés tels que le lait.

5 La figure 2, donnant la température (210) et la viscosité (230) de l'émulsion en fonction du temps (220) permet de suivre le cycle thermique (215) corrélativement à l'évolution de la viscosité (235) de l'émulsion au cours des différentes étapes (120, 130, 140, 160) du procédé objet de l'invention.

10 En revenant à la figure 1, des moyens de pompage (115) permettent d'amener le produit à traiter vers deux échangeurs (121, 122) à parois raclées pour porter ledit produit, au cours d'une étape de préchauffage (120), à une température (T1) à la limite de stabilité de l'émulsion. La température T1 est déterminée en analysant l'évolution de la viscosité de l'émulsion en fonction de la température, tel que le représente la figure 3.

15 Figure 3, l'analyse de l'évolution de la viscosité (320) dynamique d'une émulsion en fonction de son taux de cisaillement (310) est donnée pour des taux de cisaillement, ou gradients de vitesses de cisaillement, croissants (301, 303, 305), ou courbe « aller », et pour des taux de cisaillement décroissants (302, 304, 306), ou courbe « retour ». Cette analyse, réalisée au moyen d'un rhéomètre, comprenant un mobile (cylindre ou cône) cisillant l'émulsion entre
20 la paroi dudit mobile et une paroi fixe, est effectuée à différentes températures. Ladite analyse fait apparaître trois comportements caractéristiques. Selon l'exemple de réalisation présenté figure 3, le taux de cisaillement (310) varie entre 10 s^{-1} et 150 s^{-1} .

25 Figure 3A, pour des températures inférieures à la température T1 la courbe retour (302) fait apparaître des valeurs de viscosité plus faibles que la courbe aller (301) pour un même taux de cisaillement, car l'agitation du mobile tend à fluidifier l'émulsion.

30 Figure 3C, pour des températures supérieures à T1, l'agitation combinée à la température à l'aller (305) détruit l'émulsion, ce qui est visible sur la courbe retour (306) où la viscosité chute.

Figure 3B, lorsque l'essai est pratiqué à la température T1 la viscosité

varie en fonction du taux de cisaillement à l'aller (303) mais redevient de même viscosité après agitation du mobile au retour (304).

Ainsi la température T1 peut être déterminée par l'étude des comportements rhéologiques de l'émulsion en fonction de la température.

5 En revenant à la figure 1, l'étape de préchauffage (120) utilise avantageusement des échangeurs à parois raclées pour assurer à la fois une montée très progressive et homogène en température de l'émulsion. Ainsi, la vitesse de préchauffage est comprise entre $0,1 \text{ }^\circ\text{C}\cdot\text{s}^{-1}$ et $1 \text{ }^\circ\text{C}\cdot\text{s}^{-1}$.

10 Le nombre d'échangeurs est choisi en fonction du débit visé, pour permettre un traitement continu, adapté à une utilisation industrielle. Ce débit est notamment supérieur à $1 \text{ m}^3/\text{heure}$. Un tel échangeur thermique comprend un stator et un rotor pourvu de pâles. Le stator comprend une double paroi chauffée à la température désirée par une circulation fluide, de sorte que la paroi interne de l'échangeur (121, 122) se trouve à la température de consigne
15 T1. Selon un exemple de réalisation avantageux, la température T1 est choisie à 328 K (55 °C). Cette température permet d'obtenir la fluidité requise de l'émulsion sans dégrader celle-ci. Les pâles du rotor raclent en permanence la paroi interne de l'échangeur, de sorte que le temps de contact instantané d'un volume d'émulsion avec ladite paroi est réduit ce qui évite les chocs thermiques
20 pouvant se produire au contact du produit froid avec la paroi chaude de l'échangeur.

L'étape (120) de préchauffage progressif est suivie de l'étape de stérilisation (130). La stérilisation est réalisée selon un procédé dit par infusion. Ce procédé, consiste à pulvériser un jet du produit dans une enceinte remplie
25 de vapeur d'eau à la température désirée. Pour réaliser cette pulvérisation, l'émulsion doit être quasiment liquide. La surface d'échange des gouttes de produit avec la vapeur étant très élevée, le chauffage du produit à la température de stérilisation T2 est quasiment instantané dans tout le volume de produit injecté dans la chambre de stérilisation. Au cours de cet échauffement,
30 le produit absorbe de l'eau correspondant à la condensation de la quantité de vapeur ayant transmis sa chaleur au produit. Le produit est maintenu, au cours d'une étape de maintien (132), à la température T2 puis est dirigé vers un

dispositif de refroidissement rapide (133). Avantageusement, T2 est choisie égale à 418 K (145 °C) le temps de maintien, t, lors de l'étape suivante (132) étant de 6 secondes. Ces conditions permettent d'obtenir une valeur stérilisatrice F0 égale à 22 minutes.

5 La stérilisation (130) se poursuit par un refroidissement rapide (133) dit flash. Le produit, chauffé à la température T2, est mis en communication avec une chambre (133) mise sous vide par des moyens appropriés (139). Le produit aspiré dans cette chambre subit une détente brusque accompagnée d'une libération violente de vapeur. La chaleur latente de vaporisation prélève de
10 l'énergie thermique au produit et ainsi le refroidit, avec arrachement de gouttelettes. Le cycle thermodynamique est réglé de sorte que l'eau absorbée lors du chauffage dans la première phase (131) du cycle de stérilisation est récupérée sous forme de condensât lors du cycle (133) de refroidissement flash. Ainsi, les températures T1 et T3 sont nécessairement proches et l'écart
15 entre T3 et T1 est adapté en fonction de la nature du produit, en fonction de la tenue et de l'aspect de l'émulsion. Le dispositif objet de l'invention devant être apte à traiter différents types de produits, les températures de traitement T1, T2 et T3 sont optimisées pour remplir tous les impératifs à la fois de stérilité, par la valeur de T2 et le temps de maintien, en fonction de la capacité de pouvoir ré-
20 homogénéiser l'émulsion après le traitement de stérilisation notamment par le choix de T1 et de T3. Ces paramètres sont alors figés pour tous les types de produits devant être traités. Ainsi, la demanderesse a déterminé une température T3, avantageuse, égale à 323 K (50 °C). L'ajustement du traitement au produit spécifique est réalisé lors des phases ultérieures (140,
25 150).

À l'issue de l'étape de stérilisation (130) et selon la nature du produit traité, une étape d'homogénéisation (140) par exemple à l'aide un malaxeur à disques est réalisée. Cette étape vise à ré-homogénéiser rapidement l'émulsion et stopper tout phénomène de coalescence. Alternativement, une vanne (141),
30 en dérivation, permet de sauter cette étape d'homogénéisation pour les produits les plus stables.

Une étape (150) de refroidissement progressif, au moyen d'une pluralité

d'échangeurs (123, 124) à parois raclées, permet de ramener l'émulsion à une température (T4) proche ou légèrement supérieure à l'ambiante pour réaliser le stockage de l'émulsion en vue de son conditionnement ultérieur. La vitesse de refroidissement au cours de cette étape de refroidissement progressif est comprise entre $0,01 \text{ }^{\circ}\text{C}\cdot\text{s}^{-1}$ et $0,5 \text{ }^{\circ}\text{C}\cdot\text{s}^{-1}$.

Avantageusement, T4 est choisie à 303 K (30 °C), les émulsions étant très stables à cette température, mais suffisamment fluides pour un conditionnement facile. Cette température de stockage en cuve permet également d'éviter les phénomènes de condensation de l'émulsion à l'intérieur de ladite cuve. Le nombre d'échangeurs dans chacun de ces ensembles est choisi en fonction du débit visé.

Le refroidissement est réalisé en plusieurs étapes en respectant la condition d'un écart maximum de 15 K (15 °C) entre deux paliers successifs. Cette caractéristique évite que les gouttes grasses de phase interne de l'émulsion ne se figent au contact d'une paroi trop froide. Si un tel figeage se produisait lesdites gouttes deviendraient impossibles à diviser et à disperser dans la phase externe. Ainsi, en partant de T3 = 323 K (50 °C) pour arriver à T4 = 303 K (30 °C), le refroidissement (150) est réalisé en un minimum de deux étapes. Ainsi, le dispositif objet de l'invention, comprend au moins deux échangeurs correspondant à deux paliers de température. Le premier échangeur (123), ou ensembles d'échangeurs, à parois raclées est réglé à une température T_4' juste inférieure à la température T3. Ainsi, pour une température T3 de 323 K (50 °C), T_4' est choisie égale à 313 K (40 °C) et le deuxième échangeur est réglé à la température T4 = 303 K (30 °C). L'utilisation d'échangeurs (123, 124) à parois raclées permet, ici aussi, éviter les chocs thermiques, mais procure également pour certains produits une agitation suffisante pour ré-homogénéiser l'émulsion. Le nombre pratique d'échangeurs est choisi en fonction du débit à atteindre. Ainsi deux groupes d'échangeurs correspondants à ces deux paliers peuvent être installés en parallèle ou plusieurs échangeurs correspondant à des paliers thermiques plus rapprochés peuvent être installés en série.

Selon la nature du produit traité, un ultime malaxage (145), à titre

d'exemple dans un malaxeur à disque, permet de finir l'homogénéisation de l'émulsion. Alternativement, pour d'autres produits, cette étape peut être omise, grâce à une vanne (146) placée en dérivation et connectant directement la sortie du deuxième échangeur thermique (124) au réservoir tampon (160) 5 stérile, avant le conditionnement du produit.

Selon un premier exemple de réalisation, le procédé objet de l'invention est adapté à la stérilisation UHT d'un produit consistant en une émulsion dont la phase continue est aqueuse et la phase interne grasse, par exemple un produit comprenant :

- 10 - de l'eau (Aqua),
- une huile minérale telle que de l'huile de paraffine (paraffinum liquidum),
- de la glycérine,
- du stéarate de glycéryle,
- de la squalane,
- 15 - un carbomer,
- et de la triéthanolamine.

Le procédé objet de l'invention permet de stériliser ce produit avec une valeur stérilisatrice F0 de 22 minutes.

Selon un deuxième exemple de réalisation, le procédé objet de l'invention 20 est adapté à la stérilisation d'un produit dermo-cosmétique comprenant 5 % à 50 % d'une phase continue huileuse et une phase interne aqueuse, par exemple, un produit comprenant :

- de la glycérine,
- de la gomme de xanthane,
- 25 - du Steardimonium(Di)Hectorite,
- des triglycérides caprylique/caprique,
- de la cire d'abeille blanche,
- de l'huile d'onagre,
- d'isopropyl palmitate,
- 30 - du PEG-30 Dipolyhydroxystearate,
- d'acide citrique monohydraté,
- et de l'eau

Le procédé objet de l'invention permet de stériliser ce produit avec une valeur stérilisatrice F0 de 22 minutes.

Selon un troisième exemple de réalisation, le procédé objet de l'invention est adapté à la stérilisation UHT, d'un produit dermo-cosmétique consistant en un milieu tensio-actif avec association binaire ou ternaire d'anionique amphotère et non ionique, par exemple un produit comprenant :

- du sulfate de cocéth de zinc,
- du lauteth disodique sulfosuccinate,
- du polysorbate 20,
- 10 - du Cetareth-60 myristyl glycol,
- de l'acide lactique,
- de l'hydroxyde de sodium,
- et de l'eau.

Le procédé objet de l'invention permet de stériliser ce produit avec une valeur stérilisatrice F0 de 22 minutes.

La description ci avant et les exemples de réalisation montrent clairement que l'invention atteint les objectifs visés. En particulier, elle permet de réaliser un traitement de stérilisation poussée et en continu d'un produit dermo-cosmétique ou d'une préparation galénique fragile, pour les amener à un niveau d'assurance stérilité permettant une longue conservation dudit produit sans adjonction de conservateurs.

REVENDICATIONS

1. Procédé pour la stérilisation à haute température d'une émulsion, notamment une préparation dermo-cosmétique, caractérisé en ce qu'il comprend les étapes consistant à :
 - a. préchauffer (120) progressivement ladite émulsion jusqu'à une
5 température de préchauffage, T1, température limite de stabilité de ladite émulsion ;
 - b. réaliser une stérilisation (130) à ultra-haute température par infusion de ladite émulsion ainsi préchauffée comprenant :
 - i. un chauffage (131) à une température, T2, de stérilisation
 - 10 ii. un maintien (132) à la température de stérilisation
 - iii. un refroidissement (133) sous vide à une température, T3, de fin de stérilisation
 - c. refroidir (150) progressivement sous agitation à une température, T4, de stockage.
- 15 2. Procédé selon la revendication 1, caractérisé en ce que, les températures étant exprimées en kelvin, la température T3 est inférieure ou égale à la température T1 l'écart entre la température T1 et la température T3 étant inférieur à 5 K
- 20 3. Procédé selon la revendication 1, caractérisé en ce que l'étape c) de refroidissement (150) est réalisé par paliers, l'écart de température entre deux paliers étant au plus de 15 K (15 °C).
4. Procédé selon la revendication 3, caractérisé en ce que le refroidissement (150) comprend deux paliers (123, 124) réalisés avec des moyens comprenant un échangeur (123, 124) thermique à parois.
- 25 5. Procédé selon la revendication 1, caractérisé en ce que la

température T2 est de 418 K (145 °C).

6. Procédé selon la revendication 5, caractérisé en ce que T1 = 328 K (55 °C).

7. Procédé selon la revendication 1, caractérisé en ce qu'il comprend
5 une étape (140, 145) de traitement mécanique, dit de malaxage, par cisaillement de l'émulsion après l'étape b).

8. Procédé selon la revendication 7, caractérisé en ce qu'il comprend une étape de malaxage (145) après l'étape c).

9. Dispositif pour la mise en œuvre en continu d'un procédé selon la
10 revendication 1, caractérisé en ce qu'il comprend :

x. un dispositif (131, 133) de stérilisation UHT par infusion ;

y. des échangeurs thermiques à parois (121, 122, 123, 124) pour le préchauffage et le refroidissement de l'émulsion à stériliser ;

z. des moyens (140, 145) de traitement mécanique par cisaillement
15 de l'émulsion à la sortie du dispositif de stérilisation UHT.

10. Dispositif selon la revendication 9, caractérisé en ce que les échangeurs (121, 122, 123, 124) thermiques sont de type dit à parois raclées.

11. Dispositif selon la revendication 10, caractérisé en ce qu'il comprend
20 deux échangeurs (123, 124) thermiques de refroidissement à parois raclées, correspondant à deux paliers de température de refroidissement.

12. Dispositif selon la revendication 10, caractérisé en ce qu'il comprend un malaxeur (140) à disques à la sortie du dispositif de stérilisation (131, 133) et avant l'entrée dans le premier échangeur (123) à parois raclées de

refroidissement.

13. Dispositif selon la revendication 1, caractérisé en ce qu'il comprend un malaxeur (145) à disques à la sortie du dernier échangeur (124) thermique de refroidissement.

5 **14.** Dispositif selon la revendication 12 ou la revendication 13, caractérisé en ce qu'il comprend des moyens (141, 146) de dérivation permettant d'éviter le passage de l'émulsion à stériliser dans les malaxeurs (140, 145) à disques.

10 **15.** Émulsion pour des applications dermo-cosmétiques, caractérisée en ce qu'elle est stérile selon la norme EN 556 et la pharmacopée européenne, avec un niveau de stérilité tel qu'obtenu pour une valeur stérilisatrice $F_0 = 22$ minutes.

15 **16.** Émulsion selon la revendication 15, caractérisée en ce qu'elle comprend une phase externe aqueuse et une phase interne grasse.

17. Émulsion selon la revendication 15, caractérisée en ce qu'elle comprend 5 % à 50 % d'une phase externe huileuse et une phase interne aqueuse.

20 **18.** Émulsion selon la revendication 15, caractérisée en ce qu'elle consiste en un milieu tensio-actif avec association binaire ou ternaire d'anionique amphotère et non ionique

1/2

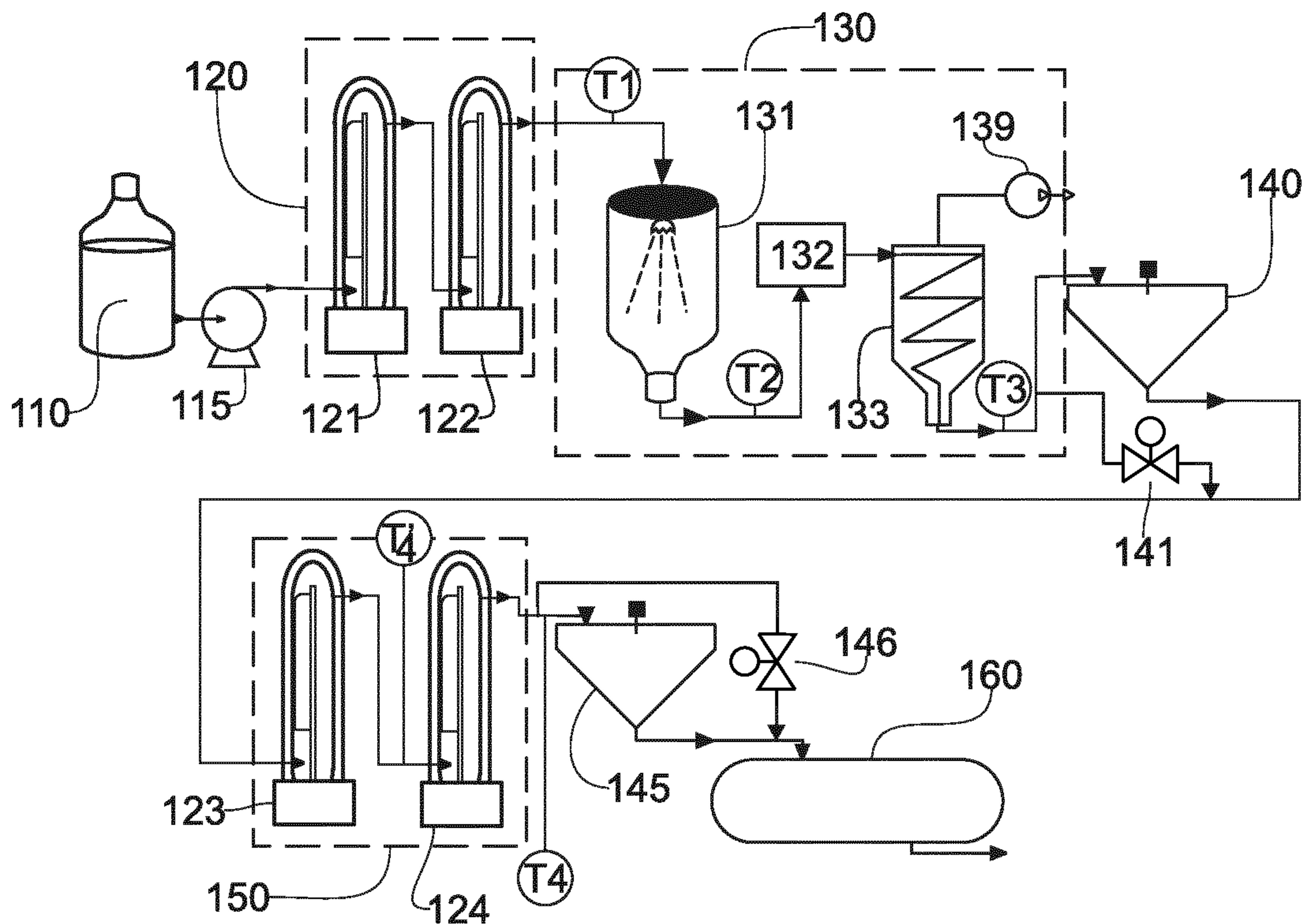


Fig. 1

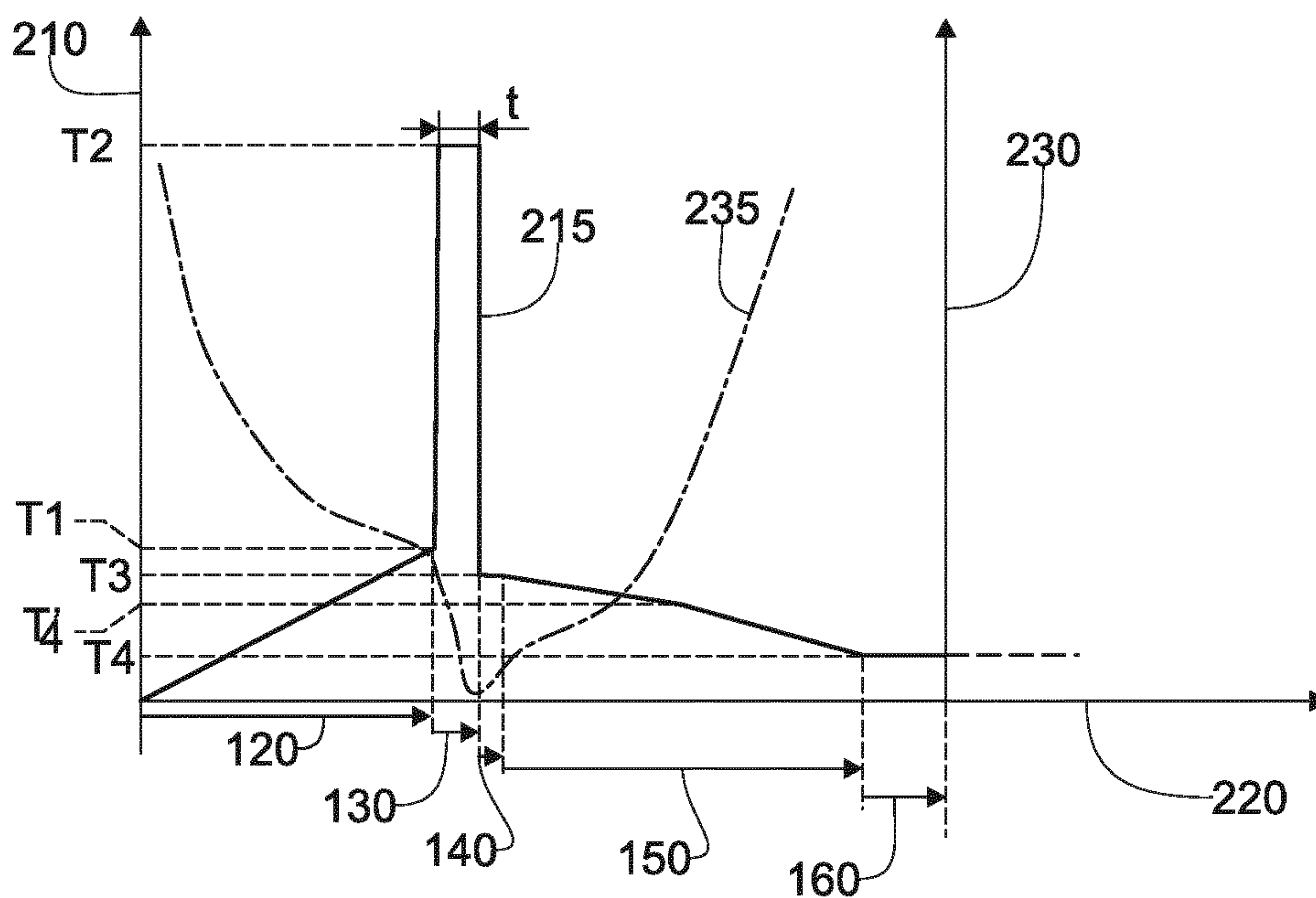


Fig. 2

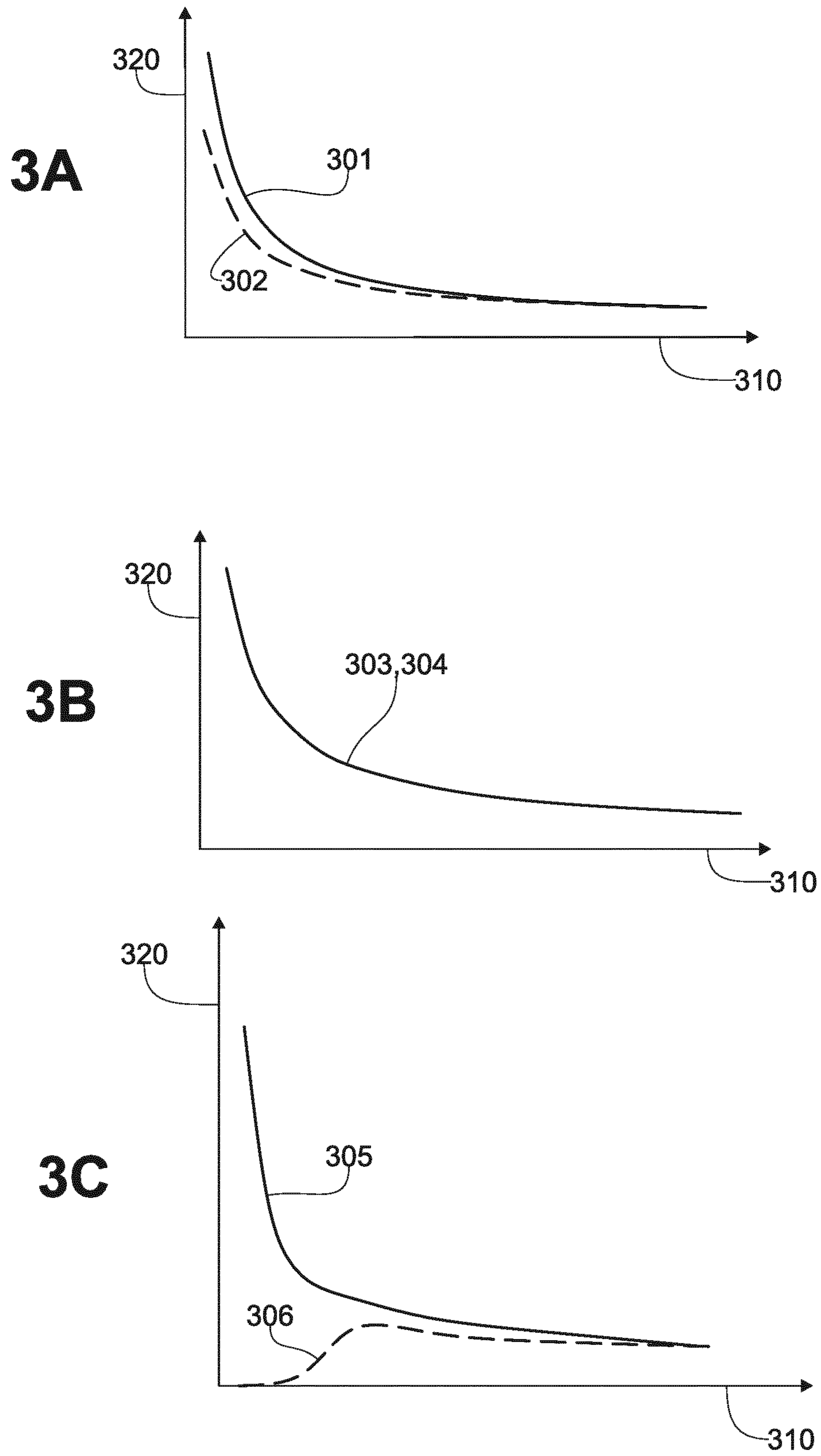


Fig. 3

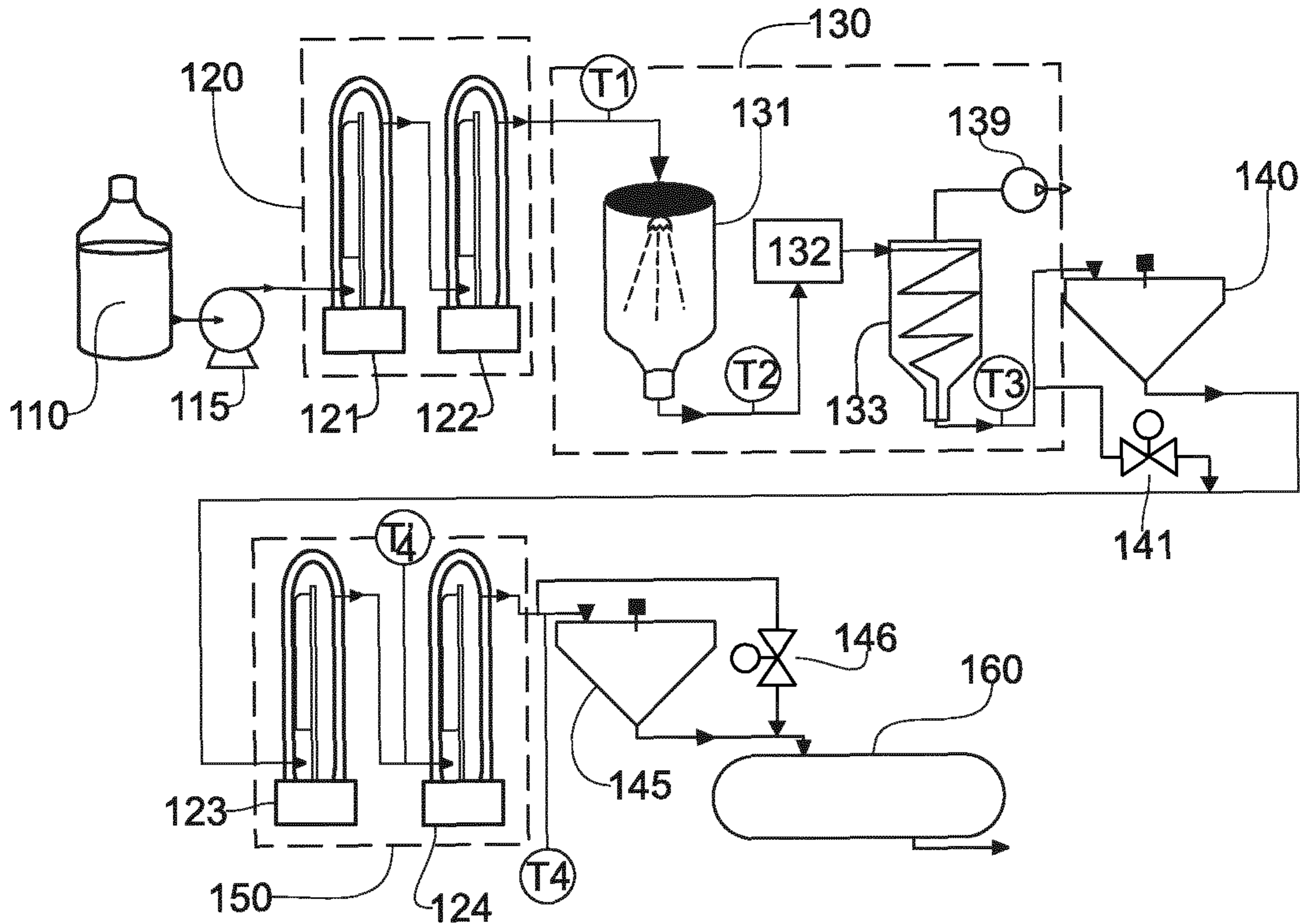


Fig. 1