



(12) 实用新型专利

(10) 授权公告号 CN 216333663 U

(45) 授权公告日 2022. 04. 19

(21) 申请号 202122726672.9

(22) 申请日 2021.11.09

(73) 专利权人 黄风华

地址 350015 福建省福州市经济技术开发区登龙路99号

专利权人 阳光学院

(72) 发明人 张晓璐

(74) 专利代理机构 北京达友众邦知识产权代理事务所(普通合伙) 11904

代理人 徐银辉

(51) Int. Cl.

B65D 25/04 (2006.01)

B65D 25/02 (2006.01)

B65D 25/10 (2006.01)

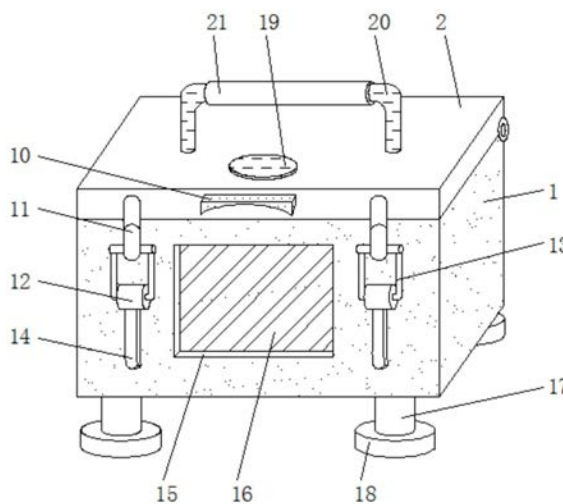
权利要求书1页 说明书3页 附图2页

(54) 实用新型名称

一种计算机用大数据储存装置

(57) 摘要

本实用新型公开了一种计算机用大数据储存装置,包括储存箱,所述储存箱的内底壁固定连接隔板,所述隔板的正面和隔板的背面均固定连接固定板,两个所述固定板的左右两侧面和储存箱的内侧壁均固定连接弹簧座,每组所述弹簧座相互靠近的一侧面均固定连接压缩弹簧,每组所述压缩弹簧相互靠近的一端均固定连接固定块。该一种计算机用大数据储存装置,通过观察窗和观察槽的配合,能够方便工作人员随时观察数据储存硬盘,提高工作人员找取数据储存硬盘的效率,通过压缩弹簧和橡胶垫的配合,能够对数据储存硬盘进行夹紧稳定,通过隔板和固定板的配合,能够对数据储存硬盘进行分类储存,通过扣环和固定钩的配合对盖板进行紧固。



CN 216333663 U

1. 一种计算机用大数据储存装置,包括储存箱(1),其特征在于:所述储存箱(1)的内底壁固定连接有隔板(3),所述隔板(3)的正面和隔板(3)的背面均固定连接有固定板(4),两个所述固定板(4)的左右两侧面和储存箱(1)的内侧壁均固定连接有弹簧座(6),每组所述弹簧座(6)相互靠近的一侧面均固定连接有压缩弹簧(7),每组所述压缩弹簧(7)相互靠近的一端均固定连接有固定块(8),每组所述固定块(8)相互靠近的一侧面均固定连接有橡胶垫(9)。

2. 根据权利要求1所述的一种计算机用大数据储存装置,其特征在于:所述储存箱(1)的内部放置有四个数据储存硬盘(5),每组所述橡胶垫(9)相互靠近的一侧面分别与每个数据储存硬盘(5)的外表面相接触。

3. 根据权利要求1所述的一种计算机用大数据储存装置,其特征在于:所述储存箱(1)的背面通过销轴铰接有盖板(2),所述盖板(2)的上表面固定连接有把手(20),所述把手(20)的外表面套设有橡胶套(21)。

4. 根据权利要求3所述的一种计算机用大数据储存装置,其特征在于:所述盖板(2)的正面固定连接有相对称的固定钩(11),所述储存箱(1)的正面固定连接有相对称的活动块(12),两个所述活动块(12)的外表面均活动连接有扣环(13),两个所述扣环(13)分别与两个固定钩(11)相扣接,两个所述活动块(12)的底面均固定连接有扣杆(14)。

5. 根据权利要求1所述的一种计算机用大数据储存装置,其特征在于:所述储存箱(1)的正面开设有观察槽(15),所述观察槽(15)的内壁固定连接有观察窗(16)。

6. 根据权利要求3所述的一种计算机用大数据储存装置,其特征在于:所述储存箱(1)的底面固定连接有四个支撑柱(17),每个所述支撑柱(17)的底面均固定连接有防滑座(18),所述盖板(2)的上表面固定连接有标号牌(19),所述盖板(2)的正面固定连接有扣块(10)。

## 一种计算机用大数据储存装置

### 技术领域

[0001] 本实用新型属于智能家居领域,尤其涉及一种计算机用大数据储存装置。

### 背景技术

[0002] 众所周知数据是事实或观察的结果,是对客观事物的逻辑归纳,是用于表示客观事物的未经加工的原始素材,数据是信息的表现形式和载体,可以是符号、文字、数字、语音、图像、视频等,数据和信息是不可分离的,数据是信息的表达,信息是数据的内涵,数据本身没有意义,数据只有对实体行为产生影响时才成为信息。

[0003] 大数据存储方式多为使用多组硬盘对大数据进行存储,储存硬盘在储存完信息后,需要对其进存放,现有的在对储存硬盘存放时,不能够对其进行很好的定位,在搬运存放箱的时候,容易对储存硬盘造成碰撞,容易导致储存硬盘内部大数据缺失,因此为解决以上问题,我们提供了一种计算机用大数据储存装置。

### 实用新型内容

[0004] 本实用新型提供,旨在解决上述存在现有的在对储存硬盘存放时,不能够对其进行很好的定位,在搬运存放箱的时候,容易对储存硬盘造成碰撞,容易导致储存硬盘内部大数据缺失的问题。

[0005] 本实用新型是这样实现的,一种计算机用大数据储存装置,包括储存箱,所述储存箱的内底壁固定连接隔板,所述隔板的正面和隔板的背面均固定连接固定板,两个所述固定板的左右两侧面和储存箱的内侧壁均固定连接弹簧座,每组所述弹簧座相互靠近的一侧面均固定连接压缩弹簧,每组所述压缩弹簧相互靠近的一端均固定连接固定块,每组所述固定块相互靠近的一侧面均固定连接橡胶垫。

[0006] 所述储存箱的内部放置有四个数据储存硬盘,每组所述橡胶垫相互靠近的一侧面分别与每个数据储存硬盘的外表面相接触。

[0007] 所述储存箱的背面通过销轴铰接有盖板,所述盖板的上表面固定连接把手,所述把手的外表面套设有橡胶套。

[0008] 所述盖板的正面固定连接相对称的固定钩,所述储存箱的正面固定连接相对称的活动块,两个所述活动块的外表面均活动连接有扣环,两个所述扣环分别与两个固定钩相扣接,两个所述活动块的底面均固定连接扣杆。

[0009] 所述储存箱的正面开设有观察槽,所述观察槽的内壁固定连接观察窗。

[0010] 所述储存箱的底面固定连接四个支撑柱,每个所述支撑柱的底面均固定连接防滑座,所述盖板的上表面固定连接标号牌,所述盖板的正面固定连接扣块。

[0011] 与现有技术相比,本实用新型的有益效果是:该一种计算机用大数据储存装置,通过观察窗和观察槽的配合,能够方便工作人员随时观察数据储存硬盘,提高工作人员找取数据储存硬盘的效率,通过压缩弹簧和橡胶垫的配合,能够对数据储存硬盘进行夹紧稳定,提高对数据储存硬盘的稳定性,通过隔板和固定板的配合,能够对数据储存硬盘进行分类

储存,通过扣环和固定钩的配合,能够对盖板进行紧固,提高该装置整体的稳定性,解决了现有的在对储存硬盘存放时,不能够对其进行很好的定位,在搬运存放箱的时候,容易对储存硬盘造成碰撞,容易导致储存硬盘内部大数据缺失的问题。

### 附图说明

[0012] 图1为本实用新型大数据储存装置的立体结构示意图;

[0013] 图2为本实用新型储存箱的俯视图;

[0014] 图3为本实用新型图2中A处结构放大示意图。

[0015] 图中:1、储存箱;2、盖板;3、隔板;4、固定板;5、数据储存硬盘;6、弹簧座;7、压缩弹簧;8、固定块;9、橡胶垫;10、扣块;11、固定钩;12、活动块;13、扣环;14、扣杆;15、观察槽;16、观察窗;17、支撑柱;18、防滑座;19、标号牌;20、把手;21、橡胶套。

### 具体实施方式

[0016] 为了使本实用新型的目的、技术方案及优点更加清楚明白,以下结合附图及实施例,对本实用新型进行进一步详细说明。应当理解,此处所描述的具体实施例仅仅用以解释本实用新型,并不用于限定本实用新型。

[0017] 在本实用新型的描述中,需要理解的是,术语“长度”、“宽度”、“上”、“下”、“前”、“后”、“左”、“右”、“竖直”、“水平”、“顶”、“底”“内”、“外”等指示的方位或位置关系为基于附图所示的方位或位置关系,仅是为了便于描述本实用新型和简化描述,而不是指示或暗示所指的装置或元件必须具有特定的方位、以特定的方位构造和操作,因此不能理解为对本实用新型的限制。此外,在本实用新型的描述中,“多个”的含义是两个或两个以上,除非另有明确具体的限定。

[0018] 请参阅图1-3,一种计算机用大数据储存装置,包括储存箱1,储存箱1的内底壁固定连接隔板3,隔板3的正面和隔板3的背面均固定连接固定板4,两个固定板4的左右两侧面和储存箱1的内侧壁均固定连接弹簧座6,每组弹簧座6相互靠近的一侧面均固定连接压缩弹簧7,每组压缩弹簧7相互靠近的一端均固定连接固定块8,每组固定块8相互靠近的一侧面均固定连接橡胶垫9。

[0019] 本实用新型中,储存箱1的内部放置有四个数据储存硬盘5,每组橡胶垫9相互靠近的一侧面分别与每个数据储存硬盘5的外表面相接触,能够对数据储存硬盘5进行夹紧定位,提高数据储存硬盘5的稳定性,储存箱1的背面通过销轴铰接有盖板2,盖板2的上表面固定连接把手20,把手20的外表面套设有橡胶套21,方便工作人员搬取该装置,提高工作人员的工作效率。

[0020] 盖板2的正面固定连接有相对称的固定钩11,储存箱1的正面固定连接有相对称的活动块12,两个活动块12的外表面均活动连接有扣环13,两个扣环13分别与两个固定钩11相扣接,两个活动块12的底面均固定连接扣杆14,方便工作人员对盖板2进行锁紧,提高对数据储存硬盘5的保护,储存箱1的正面开设有观察槽15,观察槽15的内壁固定连接观察窗16,储存箱1的底面固定连接四个支撑柱17,每个支撑柱17的底面均固定连接防滑座18,盖板2的上表面固定连接标号牌19,盖板2的正面固定连接扣块10,能够稳定的放置该装置,提高该装置的稳定性。

[0021] 本实用新型的工作原理是：使用时，首先通过支撑柱17和防滑座18的配合，把该装置稳定的放置在合适的位置，接着通过相应的数据储存硬盘5对计算机的数据进行储存，然后通过扣块10打开盖板2，接着把相应的数据储存硬盘5放置在储存箱1的内部，通过压缩弹簧7和橡胶垫9对数据储存硬盘5进行夹紧定位，增加数据储存硬盘5的稳定性，然后闭合盖板2，把扣环13与固定钩11相扣接，对盖板2进行扣紧，然后通过把手20和橡胶套21的配合提取该装置，方便工作人员对该装置进行搬运。

[0022] 以上仅为本实用新型的较佳实施例而已，并不用以限制本实用新型，凡在本实用新型的精神和原则之内所作的任何修改、等同替换和改进等，均应包含在本实用新型的保护范围之内。

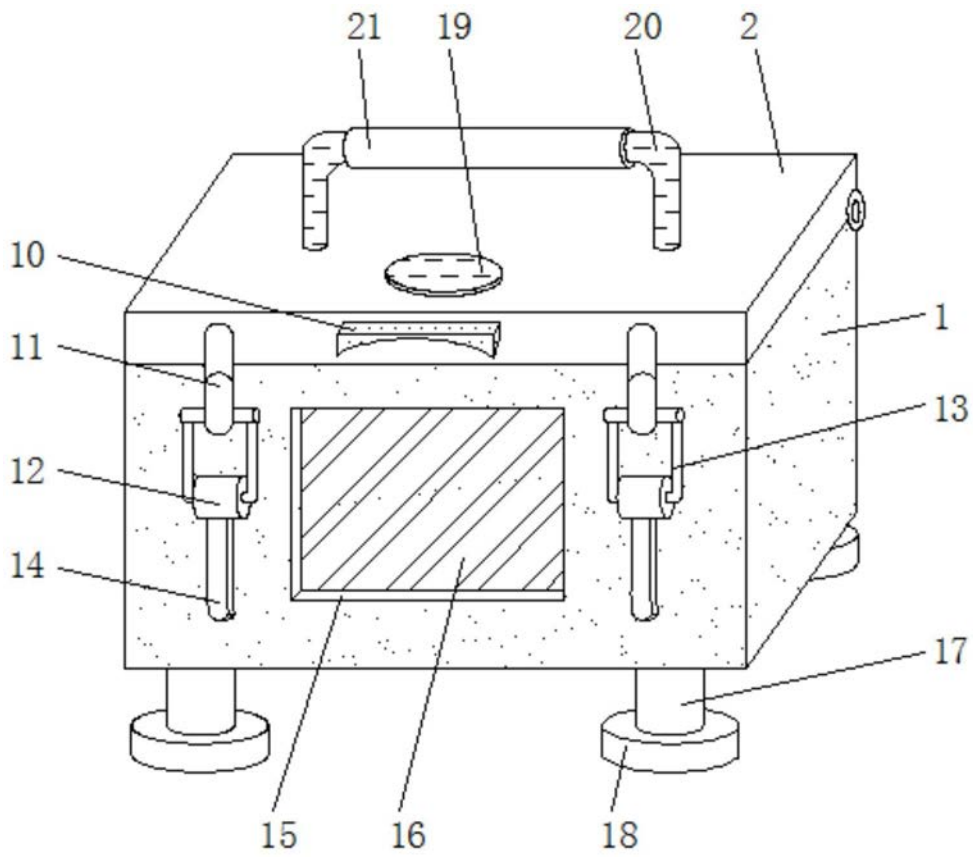


图1

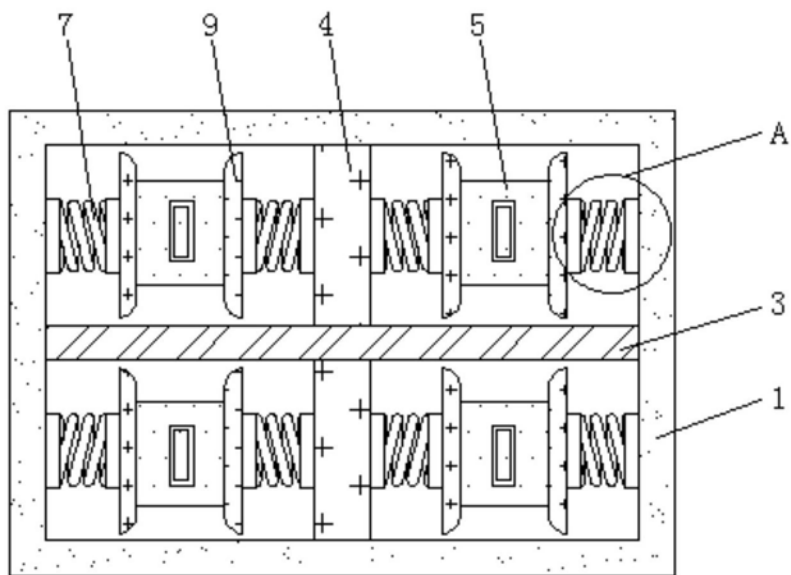


图2

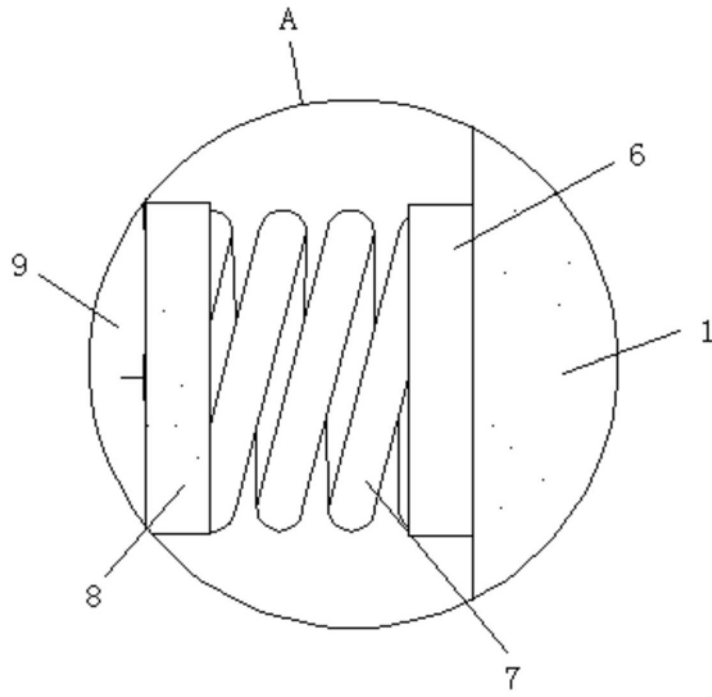


图3