

①⑨ RÉPUBLIQUE FRANÇAISE  
—  
**INSTITUT NATIONAL  
DE LA PROPRIÉTÉ INDUSTRIELLE**  
—  
COURBEVOIE  
—

①① N° de publication : **3 098 841**  
(à n'utiliser que pour les  
commandes de reproduction)

②① N° d'enregistrement national : **19 07950**

⑤① Int Cl<sup>8</sup> : **E 06 B 9/06** (2019.01), E 04 B 1/82

①②

## BREVET D'INVENTION

**B1**

⑤④ PAROI DESTINÉE A ÊTRE FIXÉE TEMPORAIREMENT SUR L'ENCADREMENT D'UNE OUVERTURE ET PROCÉDE D'INSTALLATION D'UNE TELLE PAROI.

②② Date de dépôt : 15.07.19.

③③ Priorité :

④③ Date de mise à la disposition du public de la demande : 22.01.21 Bulletin 21/03.

④⑤ Date de la mise à disposition du public du brevet d'invention : 30.07.21 Bulletin 21/30.

⑤⑥ Liste des documents cités dans le rapport de recherche :

*Se reporter à la fin du présent fascicule*

⑥⑥ Références à d'autres documents nationaux apparentés :

Demande(s) d'extension :

⑦① Demandeur(s) : MORILLON CYRILLE — FR.

⑦② Inventeur(s) : MORILLON CYRILLE.

⑦③ Titulaire(s) : MORILLON CYRILLE.

⑦④ Mandataire(s) : CABINET ANTHONY BERTON.

**FR 3 098 841 - B1**



## Description

### **Titre de l'invention : PAROI DESTINEE A ETRE FIXEE TEMPO- RAIREMENT SUR L'ENCADREMENT D'UNE OUVERTURE ET PROCEDE D'INSTALLATION D'UNE TELLE PAROI**

- [0001] L'invention se rapporte à une paroi destinée à être fixée temporairement sur l'encadrement d'une ouverture tel que celui d'une porte séparant les pièces d'un appartement ou d'une maison. L'invention se rapporte également au procédé d'installation d'une telle paroi.
- [0002] Il est connu de l'état de la technique d'utiliser une porte pour fermer temporairement une ouverture intérieure d'une habitation, telle qu'un appartement ou une maison, afin de rendre indépendantes deux pièces de cette habitation. En général, de telles portes présentent une faible isolation phonique. Par conséquent, les divers bruits produits dans l'une des deux pièces gênent les occupants de l'autre pièce et réciproquement. En outre, les occupants de ces pièces peuvent avoir le sentiment que la séparation n'est pas totalement effective, étant donné que la porte est visible en permanence, et peuvent ainsi avoir la crainte qu'elle soit ouverte à tout moment. Ce problème existe également dans le domaine de l'hôtellerie. Certaines chambres d'hôtel comportent plusieurs pièces, chaque pièce étant séparée par une porte. Cette configuration est avantageuse pour l'hôtelier car il peut proposer à ses clients des chambres de grande taille, voire de très grande taille en laissant ces portes ouvertes. En revanche, lorsqu'il n'y a pas de demande pour une telle chambre, l'hôtelier ferme ces portes à clé. Il a ainsi à disposition plusieurs chambres. L'inconvénient est du même ordre que celui mentionné précédemment pour les habitations privées. Les clients occupant les chambres séparées par une porte fermée à clé ont, en général, tendance à ne pas se sentir à l'aise pour les mêmes raisons que celles mentionnées précédemment pour les occupants d'une habitation privée. Afin de résoudre ce problème, il a été proposé dans la demande de brevet FR2863638 A1 un système amovible d'obturation d'une ouverture intérieure pratiquée dans une paroi de séparation d'une habitation, telle qu'un mur. Ce système comprend deux éléments d'appui positionnés en vis-à-vis dans l'ouverture intérieure et chaque élément d'appui formant deux profils d'appui opposés. Le système comprend en outre un élément d'obturation multicouches comportant deux panneaux externes destinés à prendre appui contre les éléments d'appui et une couche centrale d'un matériau assurant une isolation phonique. Chaque panneau externe présente une face externe destinée à venir à effleurement de la face externe de la paroi de séparation et une face interne comportant sur deux bords opposés des profils d'appui complémentaires des profils d'appui formés par les éléments d'appui. Bien qu'il s'agisse d'un

système amovible pour séparer deux pièces, il est néanmoins compliqué à installer et à démonter. En outre, il est nécessaire de prévoir des éléments d'appui spécifiques dans l'ouverture intérieure. Cette solution ne convient pas pour la séparation temporaire de deux pièces telles que deux chambres d'hôtel. En effet, l'installation de ce système amovible d'obturation prend du temps à mettre en place et nécessite des compétences techniques particulières. Par conséquent, ce système n'est pas adapté à un hôtel. En effet, l'hôtelier a peu de temps à consacrer à ce type d'activité et, en général, il n'a pas les compétences techniques, sauf à faire intervenir, par exemple, à un menuisier. Il en est de même pour une habitation privée. Un particulier voulant séparer deux pièces aura, en général, besoin de faire appel à un professionnel du domaine de la menuiserie pour implanter un tel système.

- [0003] Le but de la présente invention est donc de proposer un système de séparation temporaire de deux pièces pouvant être mis en place rapidement et ne nécessitant peu, voire aucune, compétences techniques.
- [0004] Pour ce faire, l'invention se rapporte ainsi, dans son acceptation la plus large, à une paroi destinée à être fixée temporairement sur l'encadrement d'une ouverture caractérisée en ce que ladite paroi comporte un panneau haut, un panneau bas, une première barre et une deuxième barre, un premier dispositif de fixation et un deuxième dispositif de fixation, ledit panneau bas comprenant un premier élément bas et un deuxième élément bas, lesdits premier élément bas et deuxième élément bas étant reliés entre eux, ledit panneau haut comprenant un premier élément haut et un deuxième élément haut, lesdits premier élément haut et deuxième élément haut étant reliés entre eux, ladite première barre étant destinée à fixer ledit panneau bas sur ledit encadrement d'ouverture au moyen dudit premier dispositif de fixation, ladite deuxième barre étant destinée à fixer ledit panneau haut sur ledit encadrement d'ouverture au moyen dudit deuxième dispositif de fixation.
- [0005] De préférence, ladite paroi comporte en outre une troisième barre destinée à fixer ledit élément bas au moyen d'un troisième dispositif de fixation.
- [0006] Avantageusement, lesdits premier élément bas et deuxième élément bas sont reliés entre eux au moyen d'une première charnière et lesdits premier élément haut et deuxième élément haut sont reliés entre eux au moyen d'une deuxième charnière.
- [0007] Avantageusement, chaque dispositif de fixation comprend une première vis destinée à être vissée dans un premier écrou et une deuxième destinée à être vissée dans un deuxième écrou.
- [0008] De préférence, les dimensions dudit premier élément bas et les dimensions dudit deuxième élément bas sont sensiblement identiques.
- [0009] De préférence, les dimensions dudit premier élément haut et les dimensions dudit deuxième élément haut sont sensiblement identiques.

- [0010] Avantageusement, ledit panneau haut ou ledit panneau bas comporte une ouverture.
- [0011] De préférence, ledit premier élément bas comporte ladite ouverture.
- [0012] De manière préférée, ledit premier élément bas, ledit deuxième élément bas, ledit premier élément haut et ledit deuxième élément haut sont en bois.
- [0013] L'invention a également pour objet un procédé d'installation sur un encadrement d'ouverture d'une paroi comportant les étapes suivantes :
- [0014] - positionner un panneau haut et un panneau bas sur ledit encadrement d'ouverture ;
- [0015] - fixer ledit panneau bas au moyen d'une première barre et d'un premier dispositif de fixation et ledit panneau haut au moyen d'une deuxième barre et d'un deuxième dispositif de fixation.
- [0016] On décrira ci-après, à titre d'exemples non limitatifs, une forme d'exécution de la présente invention, en référence aux figures annexées sur lesquelles :
- [0017] [fig.1] illustre schématiquement une vue de face d'un panneau haut de la paroi selon l'invention ;
- [0018] [fig.2] illustre schématiquement une vue de face d'un panneau bas de la paroi selon l'invention ;
- [0019] [fig.3] illustre schématiquement trois barres destinées à l'assemblage dudit panneau haut selon la figure 1 et dudit panneau bas selon la figure 2 ;
- [0020] [fig.4] est une représentation schématique d'une vue arrière dudit panneau haut représenté sur la figure 1 ;
- [0021] [fig.5] est une représentation schématique d'une vue arrière dudit panneau bas représenté sur la figure 2 ;
- [0022] [fig.6] est une représentation schématique desdits panneau haut et panneau bas respectivement montrés sur les figures 1 et 2, chacun dans une configuration repliée.
- [0023] [fig.7] représente schématiquement une vue arrière dudit panneau bas selon la figure 2 fixé sur l'encadrement d'une porte ;
- [0024] [fig.8] représente schématiquement une vue arrière de la paroi, selon l'invention, complètement installée et fixée à l'encadrement de porte ;
- [0025] [fig.9] représente schématiquement une vue de face de la paroi, selon l'invention, complètement installée et fixée à l'encadrement de porte.
- [0026] La paroi 1, que l'on peut voir sur les figures 8 et 9, comprend un panneau haut 10, visible sur la figure 1, et un panneau bas 20, visible sur la figure 2. Le panneau haut 10 comporte un premier élément haut 11, en bois, et un deuxième élément haut 12, en bois également. Les premier élément haut 11 et deuxième élément haut 12 sont reliés au moyen d'une charnière 13, métallique, que l'on peut voir sur la figure 4. Sur la figure 1, ladite charnière 13 est cachée par lesdits premier élément haut 11 et deuxième élément haut 12. Grâce à la charnière 13, le premier élément haut 11 et le deuxième élément haut 12 peuvent se replier l'un sur l'autre et ainsi faciliter le transport et le

stockage du panneau haut 10. On peut apercevoir sur la figure 6 le panneau haut 10 dans une configuration repliée. Le premier élément haut 11 a sensiblement la forme d'un parallélépipède ayant pour dimensions une largeur 11a, une longueur 11b et une épaisseur 11c. Il comporte en outre une face avant 11d et une face arrière 11e (visible sur la figure 4). Le deuxième élément haut a aussi sensiblement la forme d'un parallélépipède ayant pour dimensions une largeur 12a, une longueur 12b et une épaisseur 12c. Il comporte en outre une face avant 12d et une face arrière 12e (visible sur la figure 4). Dans ce mode de réalisation de l'invention la largeur 11a du premier élément haut 11 et la largeur 12a du deuxième élément haut sont sensiblement identiques, la longueur 11b du premier élément haut 11 et la longueur 12b du deuxième élément haut sont sensiblement identiques et l'épaisseur 11c du premier élément haut 11 et l'épaisseur 12c du deuxième élément haut 12 sont sensiblement identiques. Ainsi, lorsque ledit panneau haut 10 est dans sa configuration repliée, il occupe un espace minimal permettant par conséquent de faciliter le transport dudit panneau haut 10 ainsi que son stockage. Le premier élément haut 11 comporte en outre un renfort 14, en bois. Dans un autre mode de réalisation, le renfort 14 est situé sur le deuxième élément haut 12. Dans encore un autre mode de réalisation, le premier élément haut 11 comporte un renfort 14a et le deuxième élément haut 12 comporte un renfort 14b. Le renfort 14 a une forme sensiblement parallélépipédique et est biseauté sur ses extrémités. Il est fixé sur la face avant 11d du premier élément haut 11 au moyen de vis. Dans un autre mode de réalisation, il est fixé avec des rivets. Dans encore un autre mode de réalisation, il est fixé avec de la colle. Le renfort 14 est disposé parallèlement à la longueur 11b du premier élément haut 11. Il comporte en outre un premier écrou 14a et un second écrou 14b, en métal. Les premier écrou 14a et second écrou 14b débouchent sur la face arrière 11e du premier élément haut 11, comme cela peut être vu sur la figure 4.

[0027] En référence maintenant à la figure 2, on peut apercevoir une représentation schématique dudit panneau bas 20. Le panneau bas 20 comporte un premier élément bas 21, en bois, et un deuxième élément bas 22, en bois également. Les premier élément bas 21 et deuxième élément bas 22 sont reliés au moyen d'une charnière 23, métallique, que l'on peut voir en vue de face sur la figure 5. Grâce à la charnière 23, le premier élément bas 21 et le deuxième élément bas 22 peuvent se replier l'un sur l'autre et ainsi faciliter le transport et le stockage du panneau bas 20. Sur la figure 2, ladite charnière 23 est cachée par lesdits premier élément bas 21 et deuxième élément bas 22. On peut apercevoir sur la figure 6 le panneau bas 20 dans une configuration repliée. Le premier élément bas 21 a sensiblement la forme d'un parallélépipède ayant pour dimensions une largeur 21a, une longueur 21b et une épaisseur 21c. Il comporte en outre une face avant 21d et une face arrière 21e (visible sur la figure 5). Le deuxième élément bas a sensiblement la forme d'un parallélépipède ayant pour di-

mensions une largeur 22a, une longueur 22b et une épaisseur 22c. Il comporte en outre une face avant 22d et une face arrière 22e (visible sur la figure 5). Dans ce mode de réalisation de l'invention la largeur 21a du premier élément bas 21 et la largeur 22a du deuxième élément bas 22 sont sensiblement identiques, la longueur 21b du premier élément bas 21 et la longueur 22b du deuxième élément bas 22 sont sensiblement identiques et l'épaisseur 21c du premier élément bas 21 et l'épaisseur 22c du deuxième élément bas 22 sont sensiblement identiques. Ainsi, lorsque ledit panneau bas 20 est dans sa configuration repliée, il occupe un espace minimal permettant par conséquent de faciliter le transport dudit panneau bas 20 ainsi que son stockage. Le premier élément bas 21 comporte en outre un premier renfort 24, en bois, et un second renfort 25, en bois. Le premier renfort 24 a une forme sensiblement parallélépipédique et est biseauté sur ses extrémités. Il est fixé sur la face avant 21d du premier élément bas 21, sur son extrémité la plus éloignée de ladite charnière 23, au moyen de vis. Dans un autre mode de réalisation, il est fixé avec des rivets. Dans encore un autre mode de réalisation, il est fixé avec de la colle. Le premier renfort 24 est disposé parallèlement à la longueur 21b du premier élément bas 21. Il comporte en outre un premier écrou 24a et un second écrou 24b. Les premier écrou 24a et second écrou 24b débouchent sur la face arrière 21e du premier élément bas 21, comme cela peut être vu sur la figure 5. Le second renfort 25 a une forme sensiblement parallélépipédique et est biseauté sur ses extrémités. Il est également fixé sur la face avant 21d du premier élément bas 21, sur son extrémité la plus proche de ladite charnière 23, au moyen de vis. Dans un autre mode de réalisation, il est fixé avec des rivets. Dans encore un autre mode de réalisation, il est fixé avec de la colle. Le second renfort 25 est disposé parallèlement à la longueur 21b du premier élément bas 21. Il comporte en outre un premier écrou 25a et un second écrou 25b. Les premier écrou 25a et second écrou 25b débouchent sur la face arrière 21e du premier élément bas 21, comme cela peut être vu sur la figure 5.

[0028] En référence maintenant à la figure 3, on peut apercevoir une première barre 31, une deuxième barre 32 et une troisième barre 33. Chaque barre est en bois et a une forme sensiblement parallélépipédique. Dans un mode de réalisation alternatif, les barres sont en métal ou en plastique. La première barre 31 comporte un premier trou débouchant 31a et un second trou débouchant 31b, la deuxième barre 32 comporte un premier trou débouchant 32a et un second trou débouchant 32b et la troisième barre 33 comporte un premier trou débouchant 33a et un second trou débouchant 33b.

[0029] En référence désormais à la figure 7, on aperçoit le panneau bas 20 mis en place sur un encadrement de porte 70, ayant la forme d'un U retourné et orienté vers le sol, comme cela existe dans de nombreux encadrements de porte de l'état de la technique. Dans ce mode de réalisation de l'invention, la paroi 1 est mise en place sur un encadrement de porte 70 que l'on retrouve classiquement dans une habitation. La porte

71 est encadrée par son encadrement de porte 70 et est en position ouverte. Sur la figure 7, l'encadrement de porte 70 est représenté selon une vue en coupe dans laquelle l'encadrement de porte 70 est coupée dans sa partie supérieure afin de mieux voir le panneau bas 20 mis en place. Les bords latéraux de la face arrière 21e dudit premier élément bas 21 et les bords latéraux de la face arrière 22e dudit deuxième élément bas 22 sont en appui sur la face intérieure 70a dudit encadrement de porte 70. La première barre 31 est en appui sur la face extérieure 70b dudit encadrement de porte 70 et est fixée au moyen d'une première vis 72 et d'une deuxième vis 73 vissées respectivement dans le premier écrou 24a et dans le second écrou 24b du premier renfort 24. La première vis 72 traverse le premier trou débouchant 31a de ladite première barre 31 et la deuxième vis 73 traverse le deuxième trou débouchant 31b de ladite première barre 31. Les première vis 72 et deuxième vis 73 sont des vis à tête papillon afin d'en faciliter le serrage. La deuxième barre 32 est en appui sur la face extérieure 70b dudit encadrement de porte 70 et est fixée au moyen d'une première vis 74 et d'une deuxième vis 75 vissées respectivement dans le premier écrou 25a et dans le second écrou 25b du second renfort 25. La première vis 74 traverse le premier trou débouchant 32a de ladite deuxième barre 32 et la deuxième vis 75 traverse le deuxième trou débouchant 32b de ladite deuxième barre 32. Les première vis 74 et deuxième vis 75 sont des vis à tête papillon afin d'en faciliter le serrage.

[0030] En référence maintenant à la figure 8, on peut voir la paroi 1, selon l'invention, complètement mise en place. Le panneau haut 10 est fixée sur l'encadrement de porte 70 grâce à la troisième barre 33. La troisième barre 33 est en appui sur la face extérieure 70b dudit encadrement de porte 70 et est fixée au moyen d'une première vis 81 et d'une deuxième vis 82 vissées respectivement dans le premier écrou 14a et dans le second écrou 14b du renfort 14 dudit premier élément haut 11. La première vis 81 traverse le premier trou débouchant 33a de ladite troisième barre 33 et la deuxième vis 82 traverse le deuxième trou débouchant 33b de ladite troisième barre 33. Les première vis 81 et deuxième vis 82 sont des vis à tête papillon afin d'en faciliter le serrage. Sur la figure 9, une vue de face de la paroi 1 est représentée. Dans un mode de réalisation alternatif, le panneau bas 20 comporte une ouverture (non représentée) afin de réaliser une aération de la pièce ou de laisser un accès à un animal, par exemple un chat ou un chien. Dans encore un autre mode de réalisation alternatif, le panneau haut 10 comporte une ouverture comprenant une vitre afin de pouvoir observer l'intérieur de la pièce. Dans encore un autre mode de réalisation alternatif, la paroi 1 est fixée sur l'encadrement de porte au moyen de deux barres uniquement, à savoir une première barre 34 destinée à la fixation d'un panneau haut 10 et une deuxième barre 35 destinée à la fixation d'un panneau bas 20. Dans le mode de réalisation de la paroi 1 mettant en œuvre trois barres, la deuxième barre 32 a pour avantage de rigidifier l'assemblage.

- [0031] La paroi 1 s'installe simplement et sans compétence technique particulière. Les étapes de l'installation de la paroi 1 sont les suivantes :
- [0032] - ouvrir la porte 71 de la pièce destinée à recevoir la paroi 1 ;
- [0033] - positionner le panneau bas 20 sur l'encadrement de porte 70 de ladite porte 71 ;
- [0034] - positionner la première vis 72 dans le premier trou débouchant 31a et la deuxième vis 73 dans le deuxième trou débouchant 31b de la première barre 31 ;
- [0035] - visser la première vis 72 et la deuxième vis 73 respectivement dans le premier écrou 24a et dans le second écrou 24b ;
- [0036] - positionner la première vis 74 dans le premier trou débouchant 32a et la deuxième vis 75 dans le deuxième trou débouchant 32b de la deuxième barre 32 ;
- [0037] - visser la première vis 74 et la deuxième vis 75 respectivement dans le premier écrou 25a et dans le second écrou 25b ;
- [0038] - positionner le panneau haut 10 sur l'encadrement de porte 70 de ladite porte 71 ;
- [0039] - positionner la première vis 81 dans le premier trou débouchant 33a et la deuxième vis 82 dans le deuxième trou débouchant 33b de la troisième barre 33 ;
- [0040] - visser la première vis 81 et la deuxième vis 82 respectivement dans le premier écrou 14a et dans le second écrou 14b.
- [0041] Dans le mode de réalisation décrit, la paroi 1 comporte des éléments en bois, notamment le premier élément haut 11, le deuxième élément haut 12, le premier élément bas 21 et le deuxième élément bas 22. En revanche, les charnières, les écrous et les vis sont métalliques. Dans un autre mode de réalisation, la paroi 1 comporte uniquement des éléments métalliques afin de la renforcer. Dans encore un autre mode de réalisation, la paroi 1 comporte des éléments en plastique, y compris les charnières, les écrous et les vis afin de la rendre encore plus légère à transporter. Dans encore un autre mode de réalisation, la paroi 1 comporte une combinaison d'éléments en bois et en métal. Dans le mode de réalisation décrit et illustré sur les figures 1 à 9, les écrous 14a, 14b, 24a, 24b, 25a, 25b sont solidaires des renforts 14, 24, 25. Dans une alternative, les renforts 14, 24, 25 comportent des trous débouchants en lieu et place des écrous 14a, 14b, 24a, 24b, 25a, 25b. Lors de l'assemblage, les vis 72, 73, 74, 75, 81, 82 sont glissées du côté des faces arrière 11e, 21e, 22e, traversent ces trous débouchants, et sont ensuite assemblées avec des écrous, par exemple à tête papillon, du côté des faces avant 11d, 21d, 22d. Dans une autre alternative, les vis 72, 73, 74, 75, 81, 82 sont glissées du côté des faces avant 11d, 21d, 22d, traversent ces trous débouchants, et sont ensuite assemblées avec des écrous, par exemple à tête papillon, du côté des faces arrière 11e, 21e, 22e. Dans encore une autre alternative, certaines vis sont assemblées du côté des faces avant 11d, 21d, 22d et d'autres vis sont assemblées du côté des faces arrière 11e, 21e, 22e. Ces alternatives sont avantageuses car il est ainsi possible pour la personne qui installe la paroi 1 de se placer du côté des faces avant 11d, 21d, 22d ou

des faces arrière 11e, 21e, 22e facilitant par conséquent son installation.

[0042] La paroi 1 peut également être mise en œuvre dans le cadre de la mise en quarantaine d'un animal. L'une des pièces de l'habitation de la personne est alors dédiée à cette mise en quarantaine. L'ouverture pratiquée dans le panneau haut permet ainsi d'observer l'animal et l'ouverture pratiquée dans le panneau bas permet, par exemple, de lui apporter de la nourriture ou des soins.

[0043] L'invention ne se limite pas aux modes de réalisation décrits ci-dessus. Les figures représentent un mode particulier de réalisation de la paroi 1 selon l'invention. Cependant, les caractéristiques liées aux divers modes de réalisation peuvent être indépendantes entre elles d'un mode à l'autre, ou combinées entre elles.

## Revendications

- [Revendication 1] Paroi (1) destinée à être fixée temporairement sur l'encadrement d'une ouverture (70) caractérisée en ce que ladite paroi (1) comporte un panneau haut (10), un panneau bas (20), une première barre (31) et une deuxième barre (33), un premier dispositif de fixation (72, 73, 24a, 24b) et un deuxième dispositif de fixation (81, 82, 14a, 14b), ledit panneau bas (20) comprenant un premier élément bas (21) et un deuxième élément bas (22), lesdits premier élément bas (21) et deuxième élément bas (22) étant reliés entre eux, ledit panneau haut (10) comprenant un premier élément haut (11) et un deuxième élément haut (12), lesdits premier élément haut (11) et deuxième élément haut (12) étant reliés entre eux, ladite première barre (31) étant destinée à fixer ledit panneau bas (20) sur ledit encadrement d'ouverture (70) au moyen dudit premier dispositif de fixation (72, 73, 24a, 24b), ladite deuxième barre (33) étant destinée à fixer ledit panneau haut (10) sur ledit encadrement d'ouverture (70) au moyen dudit deuxième dispositif de fixation (81, 82, 14a, 14b).
- [Revendication 2] Paroi (1) selon la revendication 1 caractérisée en ce que ladite paroi (1) comporte en outre une troisième barre (32) destinée à fixer ledit élément bas (20) au moyen d'un troisième dispositif de fixation ((74, 75, 25a, 25b).
- [Revendication 3] Paroi (1) selon l'une quelconque des revendications précédentes caractérisée en ce que lesdits premier élément bas (21) et deuxième élément bas (22) sont reliés entre eux au moyen d'une première charnière (23) et lesdits premier élément haut (11) et deuxième élément haut (12) sont reliés entre eux au moyen d'une deuxième charnière (13).
- [Revendication 4] Paroi (1) selon l'une quelconque des revendications précédentes caractérisée en ce que chaque dispositif de fixation (72, 73, 24a, 24b, 74, 75, 25a, 25b, 81, 82, 14a, 14b) comprend une première vis (72, 74, 81) destinée à être vissée dans un premier écrou (24a, 25a, 14a) et une deuxième vis (73, 75, 82) destinée à être vissée dans un deuxième écrou (24b, 25b, 14b).
- [Revendication 5] Paroi (1) selon l'une quelconque des revendications précédentes caractérisée en ce que les dimensions (21a, 21b, 21c) dudit premier élément bas (21) et les dimensions (22a, 22b, 22c) dudit deuxième élément bas (22) sont sensiblement identiques.
- [Revendication 6] Paroi (1) selon l'une quelconque des revendications précédentes ca-

ractérisée en ce que les dimensions (11a, 11b, 11c) dudit premier élément haut (11) et les dimensions (12a, 12b, 12c) dudit deuxième élément haut (12) sont sensiblement identiques.

[Revendication 7] Paroi (1) selon l'une quelconque des revendications précédentes caractérisée en ce que ledit panneau haut (10) ou ledit panneau bas (20) comporte une ouverture.

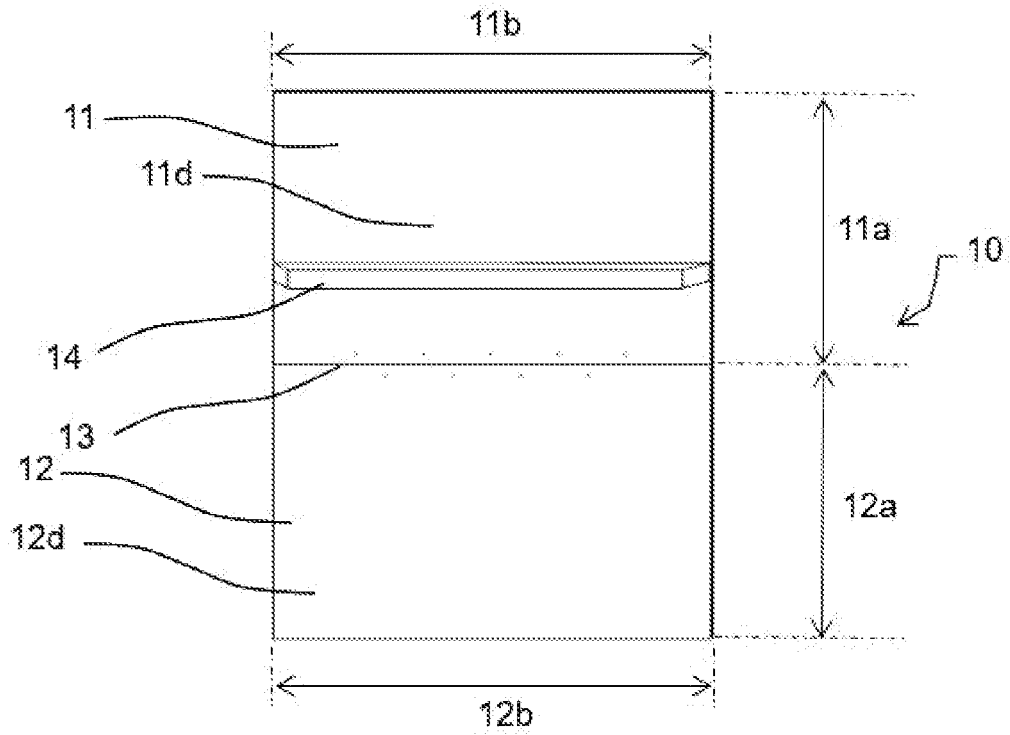
[Revendication 8] Paroi (1) selon la revendication 7 caractérisée en ce que ledit premier élément bas (21) comporte ladite ouverture.

[Revendication 9] Paroi (1) selon l'une quelconque des revendications précédentes caractérisée en ce que ledit premier élément bas (21), ledit deuxième élément bas (22), ledit premier élément haut (11) et ledit deuxième élément haut (12) sont en bois.

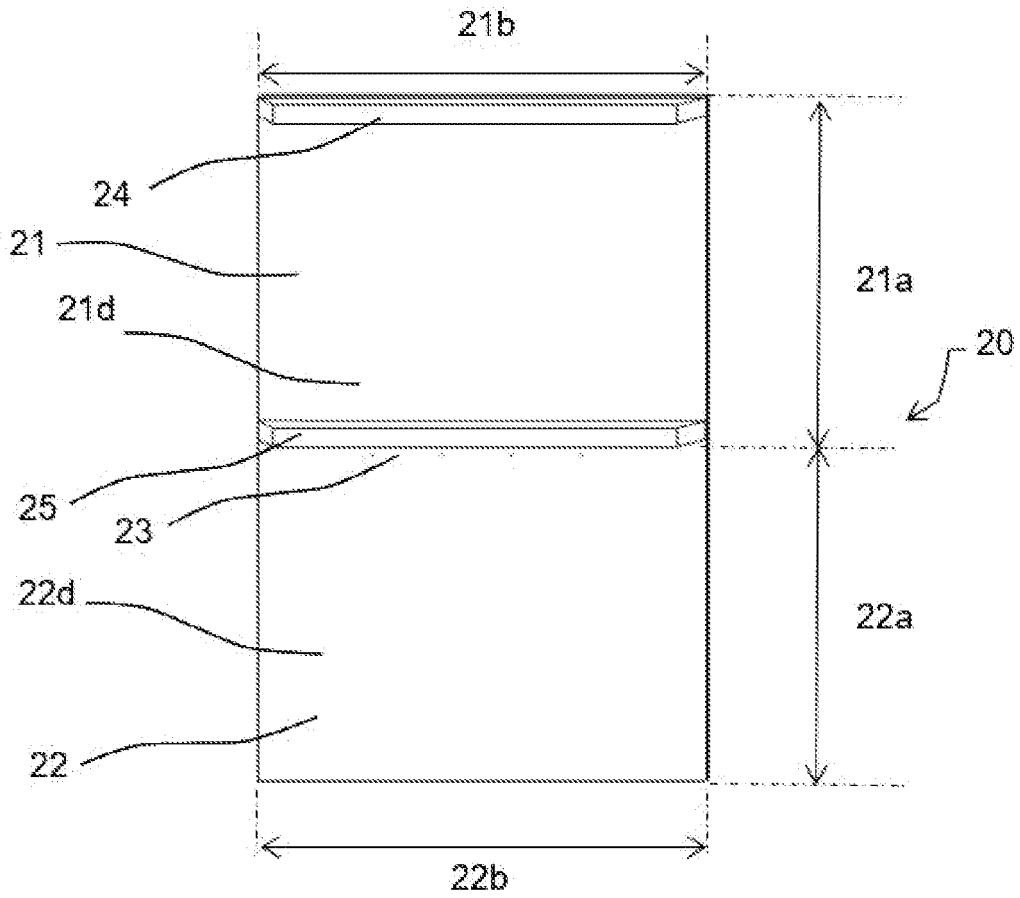
[Revendication 10] Procédé d'installation sur un encadrement d'ouverture (70) d'une paroi (1) selon l'une quelconque des revendications 1 à 9 comportant les étapes suivantes :

- positionner un panneau haut (10) et un panneau bas (20) sur ledit encadrement d'ouverture (70) ;
- fixer ledit panneau bas (20) au moyen d'une première barre (31) et d'un premier dispositif de fixation (72, 73, 24a, 24b) et ledit panneau haut (10) au moyen d'une deuxième barre (33) et d'un deuxième dispositif de fixation (81, 82, 14a, 14b).

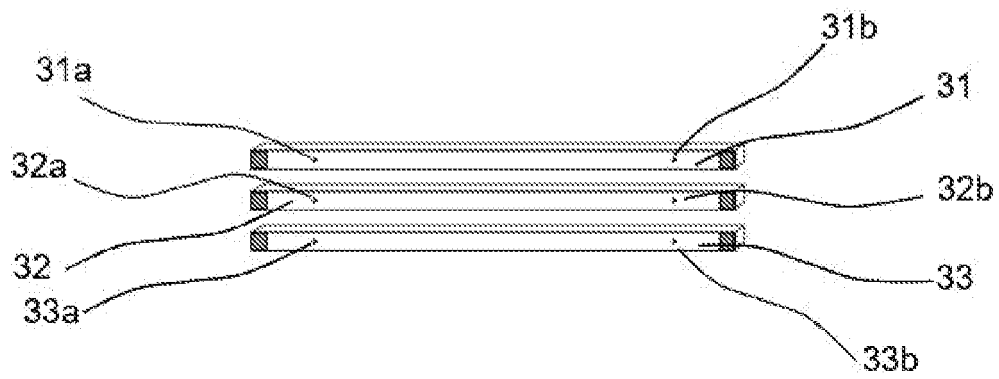
[Fig. 1]



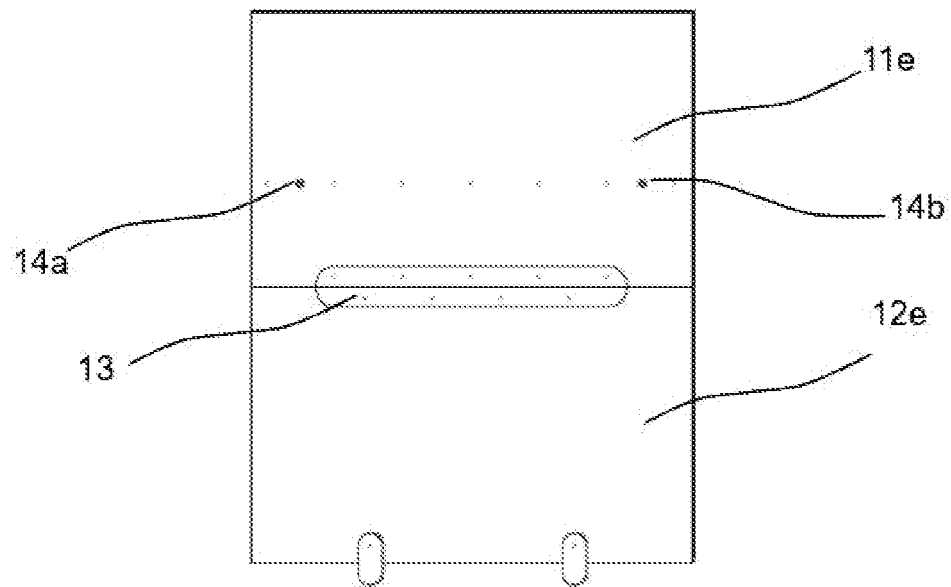
[Fig. 2]



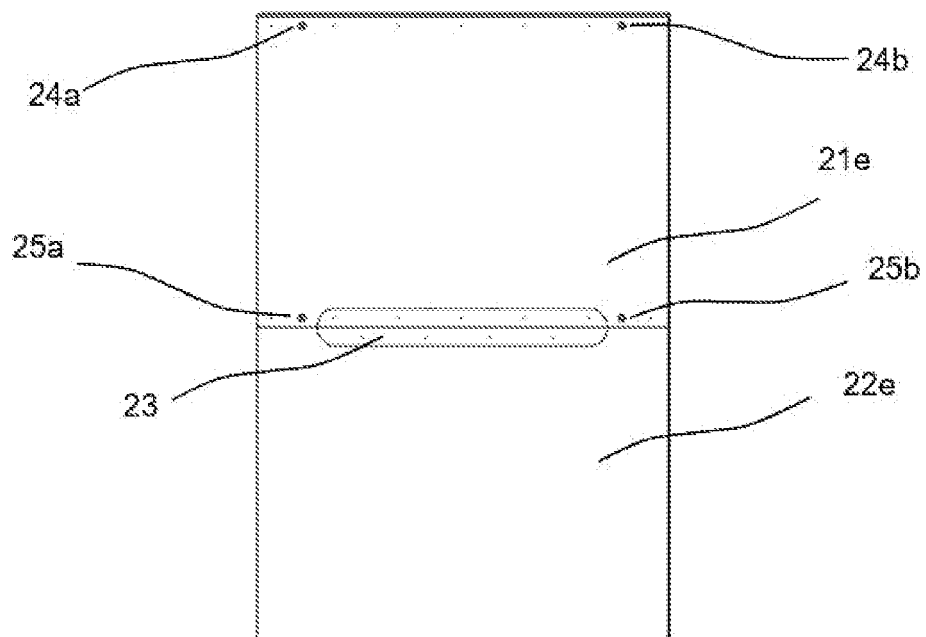
[Fig. 3]



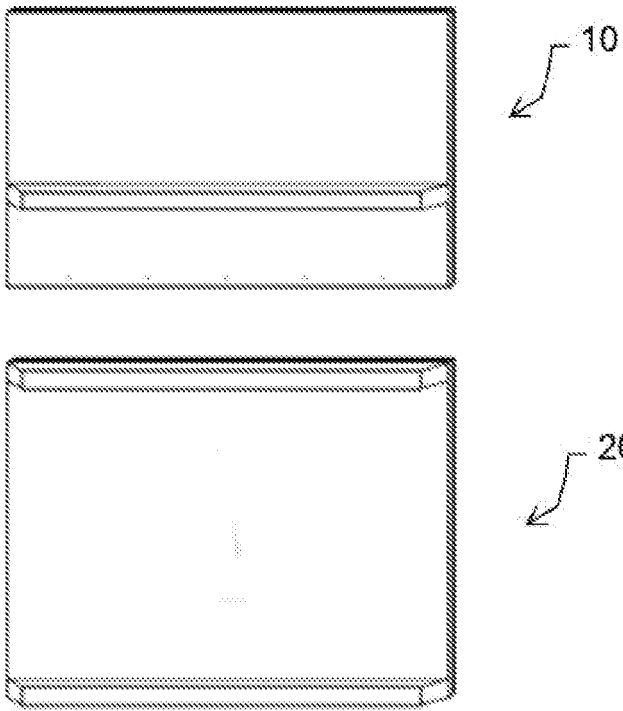
[Fig. 4]



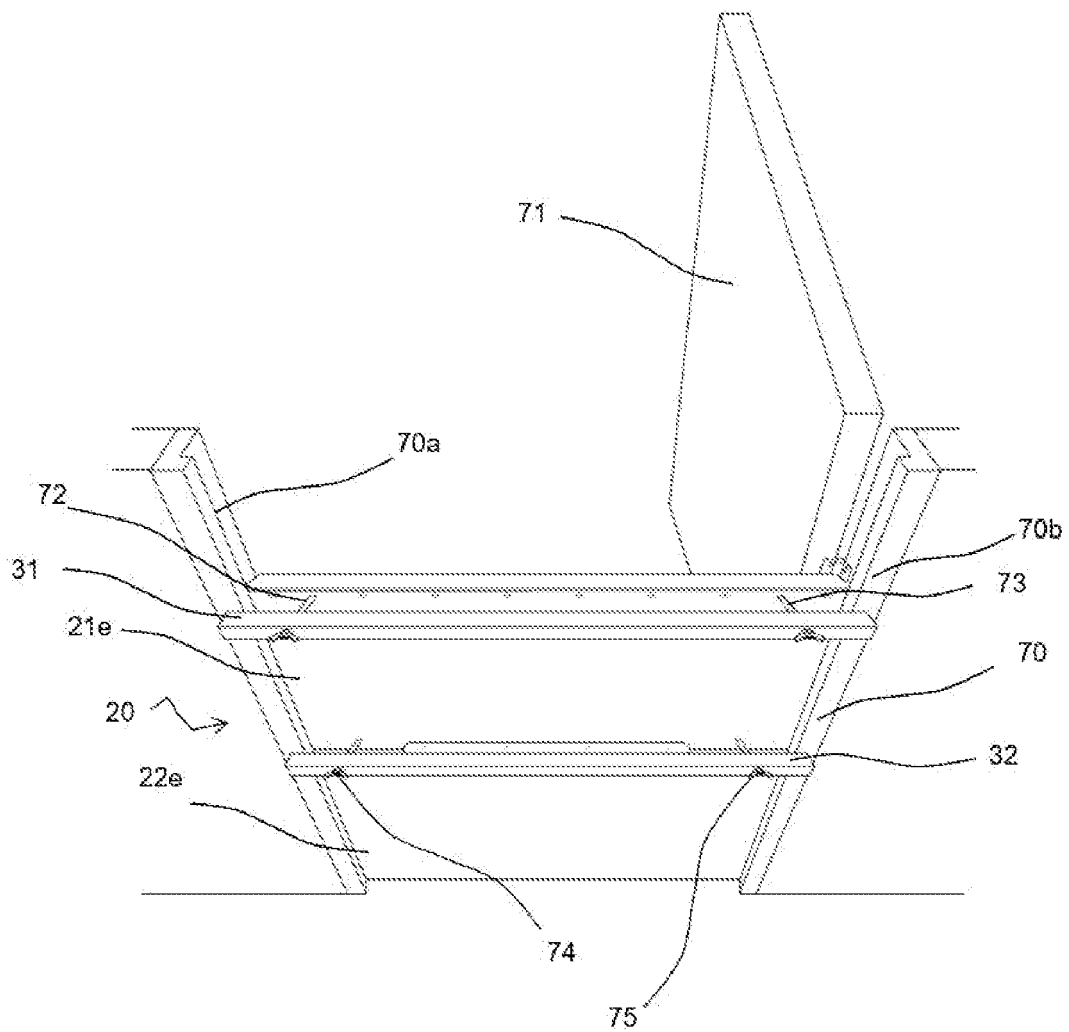
[Fig. 5]



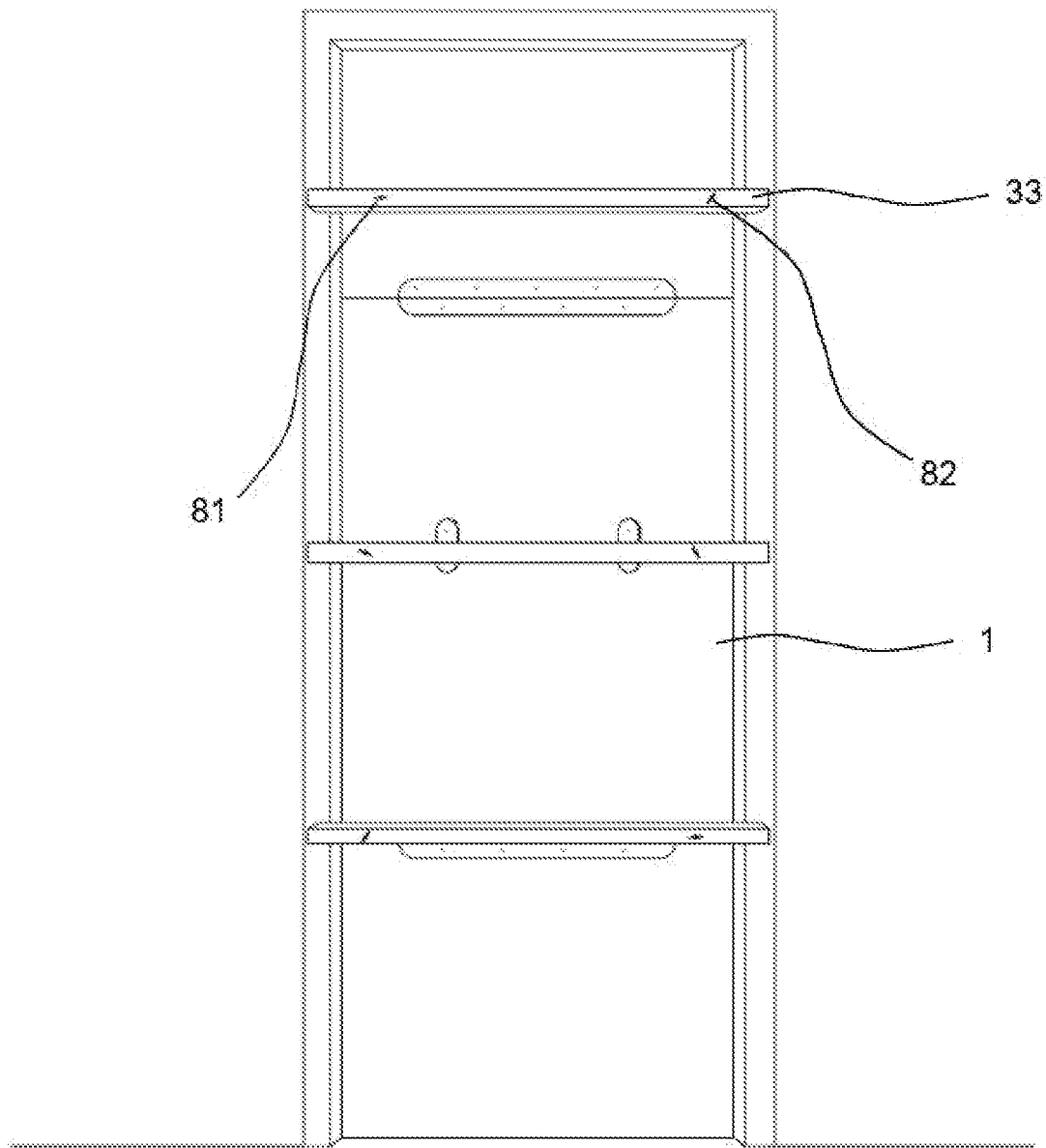
[Fig. 6]



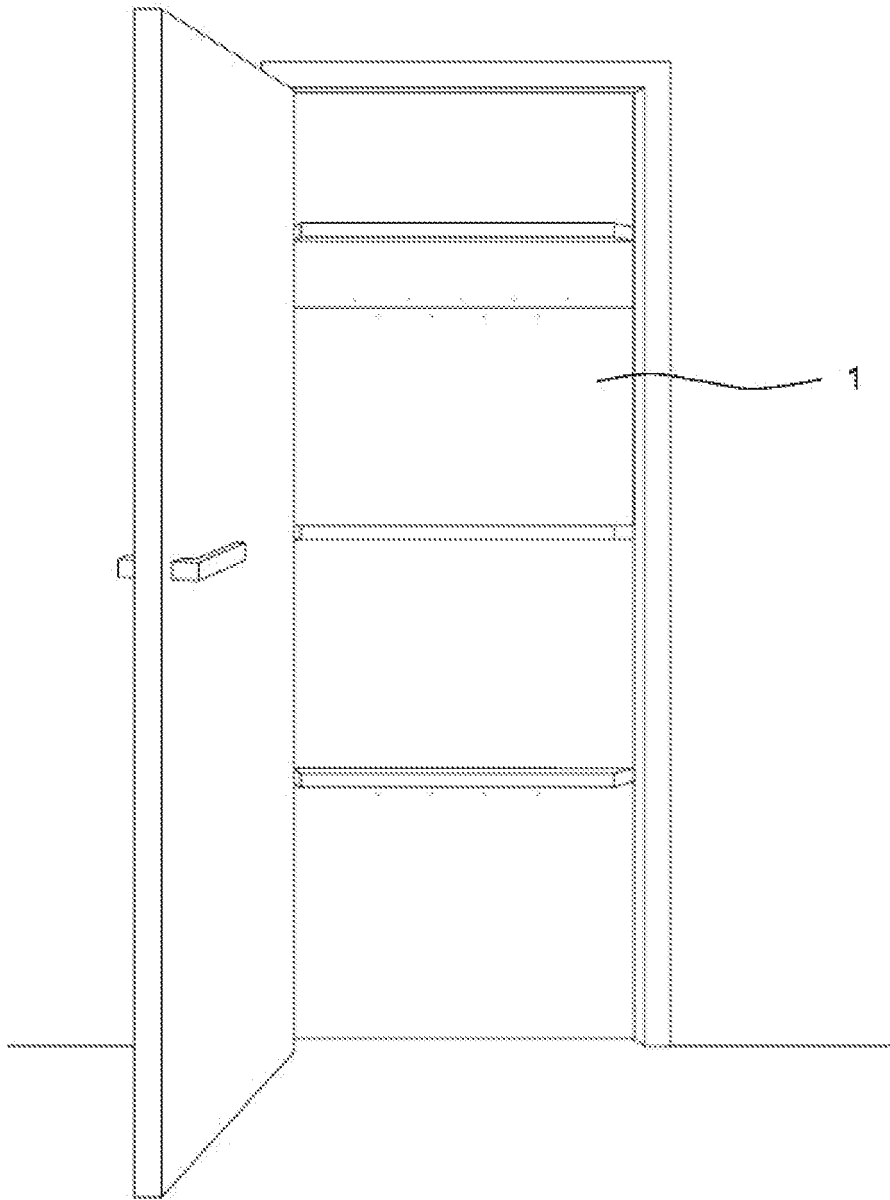
[Fig. 7]



[Fig. 8]



[Fig. 9]



# RAPPORT DE RECHERCHE

articles L.612-14, L.612-53 à 69 du code de la propriété intellectuelle

## OBJET DU RAPPORT DE RECHERCHE

---

L'I.N.P.I. annexe à chaque brevet un "RAPPORT DE RECHERCHE" citant les éléments de l'état de la technique qui peuvent être pris en considération pour apprécier la brevetabilité de l'invention, au sens des articles L. 611-11 (nouveau) et L. 611-14 (activité inventive) du code de la propriété intellectuelle. Ce rapport porte sur les revendications du brevet qui définissent l'objet de l'invention et délimitent l'étendue de la protection.

Après délivrance, l'I.N.P.I. peut, à la requête de toute personne intéressée, formuler un "AVIS DOCUMENTAIRE" sur la base des documents cités dans ce rapport de recherche et de tout autre document que le requérant souhaite voir prendre en considération.

## CONDITIONS D'ETABLISSEMENT DU PRESENT RAPPORT DE RECHERCHE

---

Le demandeur a présenté des observations en réponse au rapport de recherche préliminaire.

Le demandeur a maintenu les revendications.

Le demandeur a modifié les revendications.

Le demandeur a modifié la description pour en éliminer les éléments qui n'étaient plus en concordance avec les nouvelles revendications.

Les tiers ont présenté des observations après publication du rapport de recherche préliminaire.

Un rapport de recherche préliminaire complémentaire a été établi.

## DOCUMENTS CITES DANS LE PRESENT RAPPORT DE RECHERCHE

---

La répartition des documents entre les rubriques 1, 2 et 3 tient compte, le cas échéant, des revendications déposées en dernier lieu et/ou des observations présentées.

Les documents énumérés à la rubrique 1 ci-après sont susceptibles d'être pris en considération pour apprécier la brevetabilité de l'invention.

Les documents énumérés à la rubrique 2 ci-après illustrent l'arrière-plan technologique général.

Les documents énumérés à la rubrique 3 ci-après ont été cités en cours de procédure, mais leur pertinence dépend de la validité des priorités revendiquées.

Aucun document n'a été cité en cours de procédure.

**1. ELEMENTS DE L'ETAT DE LA TECHNIQUE SUSCEPTIBLES D'ETRE PRIS EN  
CONSIDERATION POUR APPRECIER LA BREVETABILITE DE L'INVENTION**

US 8 756 883 B2 (DOOR & WINDOW GUARD  
SYSTEMS INC [US])  
24 juin 2014 (2014-06-24)

**2. ELEMENTS DE L'ETAT DE LA TECHNIQUE ILLUSTRANT L'ARRIERE-PLAN  
TECHNOLOGIQUE GENERAL**

JP S53 54841 A (MATSUSHITA ELECTRIC WORKS  
LTD) 18 mai 1978 (1978-05-18)

US 2 772 447 A (PRESTON CARL G)  
4 décembre 1956 (1956-12-04)

JP S52 20050 U (-)  
12 février 1977 (1977-02-12)

DE 94 08 180 U1 (SCHLITTENBAUER ROBERT  
[DE]) 21 juillet 1994 (1994-07-21)

**3. ELEMENTS DE L'ETAT DE LA TECHNIQUE DONT LA PERTINENCE DEPEND  
DE LA VALIDITE DES PRIORITES**

NEANT